

Фізико-технічні проблеми транспорту та зберігання енергоносіїв

УДК 621.673.001.2

НАДЕЖНОСТЬ ТРУБОПРОВОДОВ, УСТАНОВЛЕННЫХ НА СЛАБЫХ ГРУНТАХ

¹Р.Бузид, ¹Е.Буали, ²Б.Копей

¹ Лаборатория надежности нефтяного оборудования и материалов, Факультет нефти, газа и химии, Университет М' амед Буггара – Бумердес, Алжир, 35000

² ИФНТУНГ, 76019, г. Ивано-Франковск, ул. Карпатская, 15, тел. (03422) 40534
koreyb@iung.edu.ua

Розглядається методика визначення показників надійності і ресурсу нафтогазопроводів, які підлягають руйнуванню і виходу з ладу внаслідок просідання трубопроводу в болотистих місцях. Визначені ймовірність безвідмовної роботи, інтенсивність відмов, середній ресурс ділянок трубопроводів для повітряних переходів та підземних частин. Цінним в статті є статистичні дані, які зібрані на основі реальних відмов трубопроводів.

The method of determination of reliability and resource of pipelines which are subject to destruction and failure as a result of deformation of pipeline in boggy places is examined in this article. Probability of failureless work, intensity of failures, mean time between failures of pipelines areas for air transitions and underground parts. In the article statistical information which are collected on the basis of the real failures of pipelines is valuable.

I Введение

Прокладка трубопроводов в болотистых зонах сталкивается с очень большими затруднениями и требует использования как специфических технологических схем, так и специальных методов ее проведения. С момента построения трубопровода важно следить за его поведением при эксплуатации. Состояние трубопровода определяется следующими параметрами: геометрическое положение главной оси трубы в пространстве, температура стенок труб и окружающей среды, внутреннее давление, внешние воздействия на стенки трубы, физико-механические характеристики почв и их распределение вдоль главной оси трубопровода. Во время эксплуатации трубопровод работает в нестабильном режиме, что в некоторых случаях ведет к критическому состоянию и даже разрыву трубопровода. Такие случаи наблюдаются на участках, расположенных на болотистых почвах. В настоящее время еще не разработана общая теория, которая решила бы все вопросы, связанные с нестабильностью поведения стенок трубопроводов, проходящих по болотистой

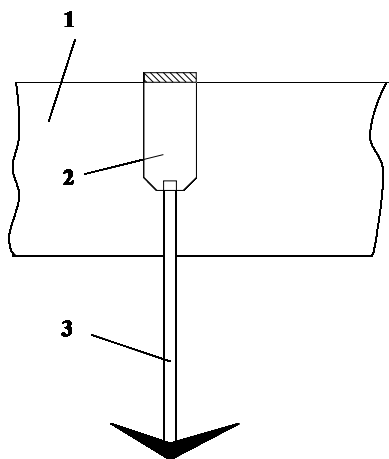
почве. Таким образом, для изучения влияния этой нестабильности на функционирование трубопровода, методы теории надежности оказываются часто недостаточно плодотворными. Действительно, сочетание подходов теории надежности систем и методов анализа надежности механических структур позволяет принять в расчет недоверность при конструировании, проверке и обслуживании трубопроводов. Когда вмешивается новый фактор, этот подход позволяет оценить ожидаемую надежность в зависимости от влияния этого фактора, которое, следовательно, должно интегрироваться в анализ надежности.

II Случай воздушных участков трубопровода с опорами

A Особенности рабочих режимов трубопроводов, установленных в болотистых зонах

Болотистые зоны характеризуются слабым сопротивлением почвы при движении трубопровода, что обуславливает значительные продольные и поперечные перемещения труб, по-

рождающие повышенные напряжения изгиба в стенках трубы. Последние могут превысить предел несущей способности трубы и, таким образом, привести к разрушению участка. Для повышения устойчивости трубопроводов в этом случае необходимо применение сосредоточенных внешних нагрузок или распределенных в пределах малой площади боковой поверхности некоторой части трубы. Иначе говоря, используют усиление с помощью анкерных опор для частей трубопровода, проложенных на болотистых почвах (рис. 1). Таким образом, часть трубопровода, усиленная опорами, расположенными на достаточном расстоянии, рассматривается как упругая балка (рис. 2).



1 – трубопровод; 2 – анкерный хомут; 3 – анкерный стержень

Рисунок 1 — Крепление трубопровода опорами

Б Определение рабочих режимов стенок труб

Участок трубопровода, проложенный на болотистой почве, подвергается дополнительным нагрузкам, которые являются функцией текущего значения стрелы прогиба (рис. 2). Выбираем для сравнения один пик дополнительной нагрузки, определенной некоторым значением стрелы прогиба, обозначенной f_{piq} . Различаем два возможных случая:

- при $f < f_{piq}$ перегрузка имеет малое влияние на возможность разрушения участка,
- при $f \geq f_{piq}$ дополнительная перегрузка является одним из доминирующих факторов,

который оказывает влияние на вероятность разрушения участка.

Первый случай ($f < f_{piq}$) определяет рабочий режим S_1 стенки трубы, а второй случай ($f \geq f_{piq}$) – их второй рабочий режим S_2 . Режим простоя участка из-за ремонта обозначен S_3 .

В Описание механической модели

Построение стохастической модели надежности вышеупомянутого участка необходимо при определении f_{piq} для условий конкретных данных проектирования и эксплуатации. Она содержит случайные величины входных данных задачи. Функция совершенства $G(\{X\})$ зависит от реализации случайных величин $\{X\}$, которые являются функцией стрелы прогиба f . Эта функция вытекает из критерия отказа, определяемого превышением эквивалентного напряжения σ_{eq} в опасных сечениях участка предела прочности \bar{R}_T материала трубы. Тогда вероятность отказа [8]

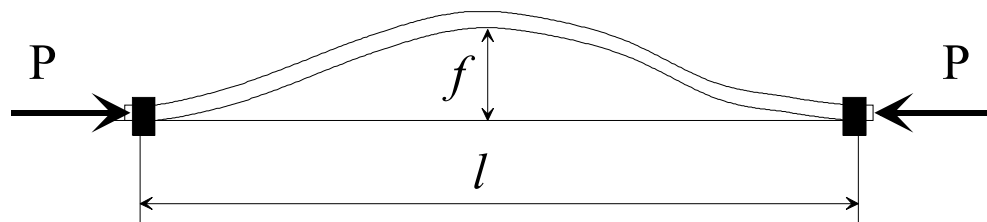
$$P_f = \Pr ob\{G(\{X\}) \leq 0\} . \quad (1)$$

Анализируя механическую надежность участка для конкретных условий проектирования и эксплуатации, и основываясь на модели (1), определяем значение стрелы прогиба f методами вычисления RDM и механики почв [1, 2, 3].

Г Надежно-системный подход

Изучаемый участок рассматривается как система в разных режимах функционирования [4, 7]. Граф перехода от одного режима к другому представлен на рис. 3. Продолжительности функционирования участка $\{\tau_1^i\}$ и $\{\tau_2^i\}$ в режимах S_1 и S_2 соответственно являются случайными величинами функции распределения $F_1(\tau_1)$ и $F_2(\tau_2)$. Время безотказной работы между отказами ξ_1 и ξ_2 в режимах S_1 и S_2 удовлетворяют законам экспоненциального распределения с параметрами λ_1 и λ_2 соответственно.

Очевидно, что переход режима S_1 к режиму S_2 возможен только при $\tau_1 < \xi_1$, что соответ-



стрелка f – функция размеров участка и локального изгиба трубопровода

Рисунок 2 — Локальный изгиб трубопровода между двумя анкерными опорами

стует переходной вероятности q_{12} , определяемой выражением [6]

$$q_{12} = \text{Pr ob}\{\tau_1 < \xi_1\} = \lambda_1 \int_0^{\infty} e^{-\lambda_1 t} F_1(t) dt = \lambda_1 \mathfrak{Z}[F_1(t)]_{S=\lambda_1} = \lambda_1 F_2^*(\lambda_1). \quad (2)$$

К тому же, переход от режима S_2 к режиму S_1 возможен только после восстановления трубопровода, и по аналогии для предыдущего случая, имеем:

$$q_{12} = \text{Pr ob}\{\tau_2 < \xi_2\} = \lambda_2 F_2^*(\lambda_2). \quad (3)$$

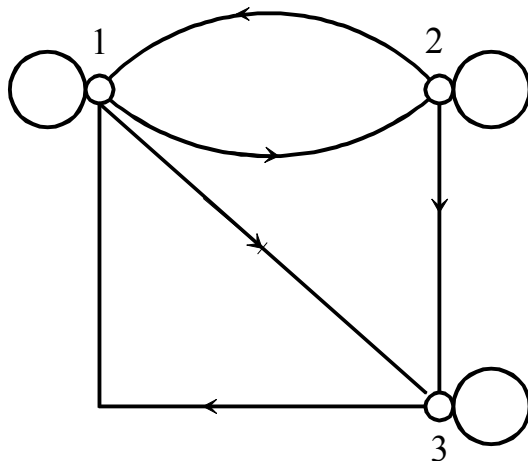


Рисунок 3 — Граф перехода для участка, проложенного на болотистой почве

Другие вероятности перехода состояния трубопровода могут иметь следующий вид:

$$q_{12} = 1 - q_{21}, \quad q_{23} = 1 - q_{21}, \quad q_{33} = 1. \quad (4)$$

Для некоторого промежутка времени t вероятности перехода определяются выражениями

$$Q_{12}(t) = \int_0^{\infty} e^{-\lambda_1 U} dF_1(U), \quad Q_{21}(t) = \int_0^{\infty} e^{-\lambda_2 U} dF_2(U),$$

$$Q_{13}(t) = 1 - Q_{12}(t), \quad Q_{23}(t) = 1 - Q_{21}(t). \quad (5)$$

Время пребывания в состояниях S_1 и S_2 , обозначенных $\theta_1 = \min(\tau_1, \xi_1)$ и $\theta_2 = \min(\tau_2, \xi_2)$ — случайные величины, функции распределения которых

$$F_{\theta_1}(t) = 1 - e^{-\lambda_1 t} [1 - F_1(t)];$$

$$F_{\theta_2}(t) = 1 - e^{-\lambda_2 t} [1 - F_2(t)], \quad (6)$$

а средние значения определяются следующими выражениями

$$M\theta_1 = \int_0^{\infty} e^{-\lambda_1 t} [1 - F_1(t)] dt = \frac{1}{\lambda_1} - F_1^*(\lambda_1);$$

$$M\theta_2 = \frac{1}{\lambda_2} - F_2^*(\lambda_2). \quad (7)$$

С другой стороны, различаем время безотказной работы $M\theta_1$ при условии, что в начальный момент участок находился в состоянии S_1 и среднее время безотказной работы $M\theta_2$ при условии, что в начальный момент участок находился в состоянии S_2 . Эти два значения могут быть определены из следующей системы уравнений:

$$\begin{cases} M\theta_1 = M\theta_1 + q_{12}M\theta_2, \\ M\theta_2 = M\theta_2 + q_{21}M\theta_1. \end{cases} \quad (8)$$

Сразу после ремонта и сдачи в эксплуатацию рассмотренный участок опять находится в режиме S_1 и среднее время между отказами определяется выражением

$$M\theta_1 = \frac{M\theta_1 + q_{12}M\theta_2}{1 - q_{12}q_{21}}. \quad (9)$$

Д Контроль надежности при эксплуатации трубопровода

Цель контроля надежности — оценка вероятности возможных переходов состояния участка трубопровода в период его эксплуатации. На результатах такого контроля основываются решения о технических мерах, которые следует предпринять, чтобы гарантировать необходимый уровень надежности функционирования трубопровода. Ниже описана специфическая методология решения рассмотренной задачи. Она состоит в том, чтобы разделить рассматриваемую продолжительность работы T на k интервалов так, чтобы часть, оказавшаяся в начале интервала t_i в состоянии S_i , перешла в конце этого интервала прямо в один из n возможных интервалов S_j . Модель возможных переходов от одного состояния к другому для данной продолжительности T представлена графически на рис. 4. Стрелки указывают возможные изменения состояния участка. Обозначим возможность перехода на протяжении времени t_k из состояния S_i в состоянии S_j как $Q_{ij}(k)$, тогда вероятности этого перехода $Q_{i0}(t_k), \dots, Q_{in}(t_k)$ удовлетворяют условию

$$\sum_{j=0}^n Q_{ij}(t_k) = 1.$$

Вероятность перехода состояния S_i в состояние S_j в течение периода времени T оценивается выражением

$$Q_{ij}(T) = 1 - \prod_{k=1}^N [1 - Q_{ij}(t_k)]. \quad (10)$$

Для постоянной интенсивности распределений вероятностей, выражение (6) примет вид

$$Q_{ij}(T) = 1 - [1 - q_{ij}]^N. \quad (11)$$

Рассматривая возможные изменения состояния рассмотренного участка во всех интервалах, взяв последний из N рассмотренных состояний, который соответствует состоянию S_2 ,

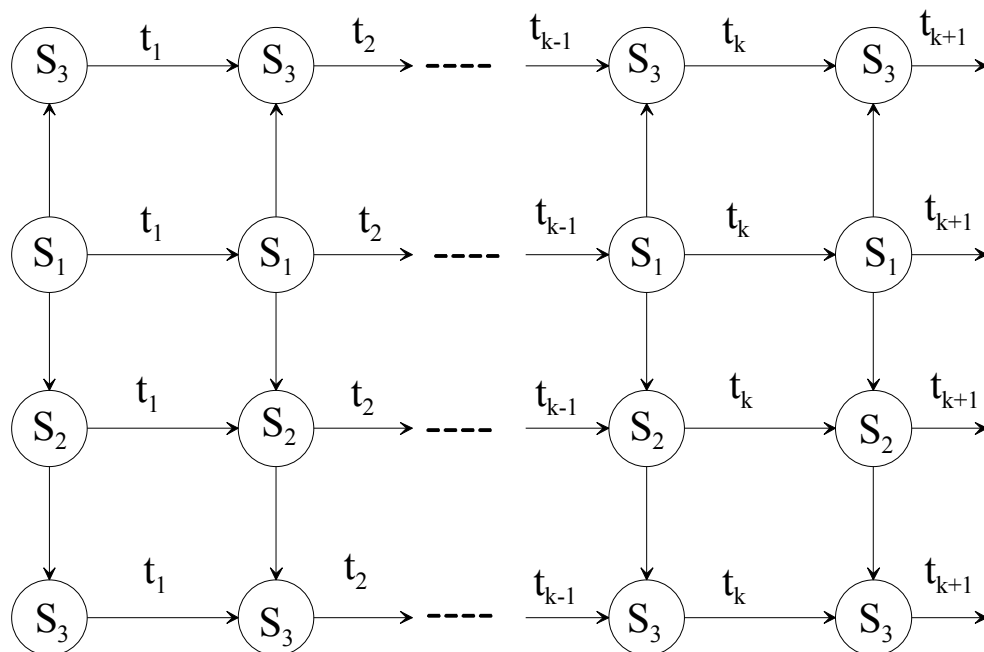


Рисунок 4 — Граф возможных переходов состояний участка, проложенного в болотистой почве

и используя основные теоремы теории вероятностей, находим следующее выражение для оценки надежности участка в конце периода T:

$$P_R = 1 - q_{12}(1 - q_{23})^{N-1} \cdot \sum_{k=0}^{N-1} \frac{1 - q_{12} - 2q_{13}}{1 - q_{23}} \quad (12)$$

III Случай участков подземных трубопроводов

Надежность труб подземных трубопроводов определена напряженным состоянием их стенок, которые изменяются в зависимости от внутреннего давления, температуры стенок труб, прогиба участков трубопровода и вариаций физико-механических характеристик почв, на которых проложен трубопровод. Связи между напряженным состоянием труб и этими цифрованными параметрами настолько важны, что даже некоторая вариация одного или двух из них ведет к изменению напряженного состояния стенок труб. Это может привести к критическому уровню надежности и даже к разрушению трубы, последствия которой катастрофические. Физико-механические характеристики почв меняются вдоль трассы трубопровода: если участки, проложенные в почвах слабой деформируемости, занимают практически устойчивое положение в вертикальной плоскости, перемещение частей, проложенных в слабых почвах, ведет к колебаниям трубопровода, и некоторые сечения трубы становятся слабым звеном трубопровода. В механике почв перемещение в вертикальной плоскости (вниз) обуславливают ее уплотнение. Оседание почвы, удерживающей участок трубопровода, производится прогрессивно и может длиться иногда десятки лет [11]. Таким образом, возникает следующий вопрос: как влияет количественно

состояние, нестабилизированное уплотнениями, на надежность самого трубопровода? Сохранение на очень слабом уровне риска отказа трубопровода требует обращать особое внимание на изменчивость характеристик труб и почв. Поиск путей, позволяющих осуществлять диагностирование для сохранения уровня надежности трубопровода — вот что необходимо и является предметом этой статьи.

A Явление нестабилизированных уплотнений почв

Когда прикладывается нагрузка, наблюдается начальное уплотнение почвы под воздействием эффективного увеличения тензоров напряжений. Затем уплотнение развивается во времени и достигает своего конечного значения, когда избыточное междуслойное давление полностью исчезает [7]. Процесс образования нестабилизированных уплотнений или процесс вариаций их значений во времени под воздействием нагрузок является процессом нестационарным. Вес труб, приложенный к насыщенной водой почве, поддерживается во время прокладки трубопровода частично твердой, а частично жидкой фазой, что приводит к увеличению давления. Это приводит в движение воду, которая останавливается только тогда, когда ее избыток рассеялся и давление возвратилось к начальному гидростатическому значению. Переход из недrenированного состояния к дренированному задерживается в связи со скоростью течения воды через почву [5]. Нахождение уплотнения почвы под воздействием нагрузки требует знания механических свойств почв. К сожалению, мы не знаем вообще о законе поведения почв. Существуют методы моделирования, например, косвенный метод, когда мы за-

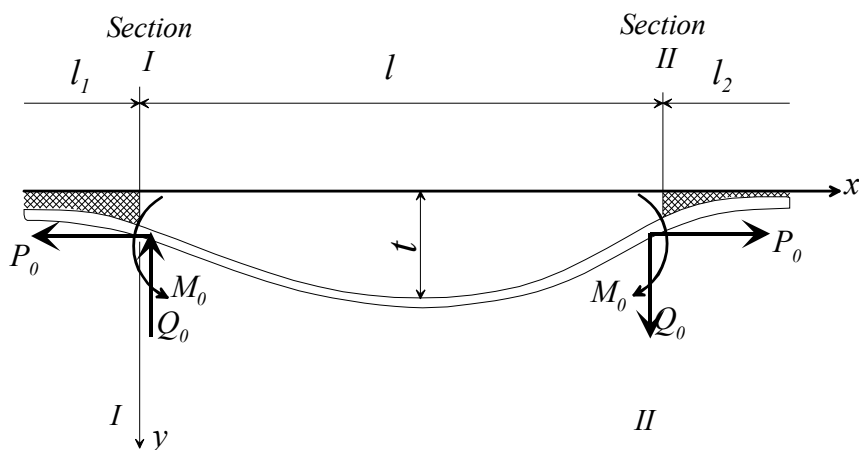


Рисунок 5 — Схема расчета изучаемого участка

даем приближенный закон поведения почв. Наиболее интересные методы, когда удовлетворяемся знанием о поведении почв вдоль пути трубы, — метод оэдометрический и трехосный метод [6].

Б Описание механической модели

Нагрузка S и сопротивление R материала труб определены всеми возмущающими множителями. Их распределение рассмотрено как нормальное среднее значение \bar{R} и \bar{S} стандартного отклонения σ_R и σ_S . Выражение (1) вероятности отказа P_f равно тогда вероятности события ($R < S$) либо [2].

$$P_f = \{R < S\} = \frac{1}{2} - \Phi \left[\frac{\bar{\eta}_{0,2} - 1}{\frac{1}{\theta} (V_R \bar{\eta}_{0,2})^2 + V_S^2} \right], \quad (13)$$

где: $\theta = \frac{\bar{R}_{0,2}}{\bar{R}}$; $\bar{\eta}_{0,2} = \frac{\bar{R}_{0,2}}{\bar{S}}$; $V_R = \frac{\sigma_R}{\bar{R}}$; $V_S = \frac{\sigma_S}{\bar{R}}$.

Математическое ожидание предела прочности трубы \bar{R}^t определено пределом вырезанных образцов стали труб выражением [5]

$$\bar{R}^t = \bar{R} k_e k_h,$$

где k_e , k_h — коэффициенты масштаба и однородности.

Вероятность отказа трубы определяется выражением [9]

$$P_f^t = 1 - [1 - P_f]^{V_t/V_e},$$

где V_t , V_e — объем материала в трубе и в образце.

Напряжение, эквивалентное напряжениям, действительно возникающим в опасных сечениях I-I и II-II (фигура 1), определено критерием Губера-Мизеса [4]. Для вычисления множители сил P_0 , Q_0 , M_0 определены в зависимости от размеров трубы, давления внутри трубы, физико-механических характеристик почв согласно методологии [1].

Изучаемый участок l (рис. 5) проложен в почве с индексом консистенции B и динамической вязкости η_D . Принято, что удельный вес единицы длины трубы q_t больше, чем удельный вес почвы q_s . В зависимости от индекса консистенции почвы B уплотнение может происходить из-за явления инфильтрации ($B < 0,8$) или перемещения труб в почве ($B > 0,8$) [11]. Уплотнение почвы является функцией $f = f(q_t, q_s, D, \eta_D t)$. Оно вызывает прогиб участка l (рис. 1), который оказывается натянутым под воздействием других участков l_1 и l_2 . Каждому значению уплотнения соответствуют вполне определённые значения действительных напряжений в стенках трубы и значения вероятности отказа трубы.

В Сценарий отказа

Он определяется выражением

$$R^t - S_{eq}(P, Q, M_f) < 0$$

и должен был бы быть изучен в пунктах опасных сечений I и II:

– первый сценарий, соответствующий $R^t - \max S_{eq} < 0$ в сечении I;

– второй сценарий, соответствующий $R^t - \max S_{eq} < 0$ в сечении II.

Это приводит к необходимости составлять два последовательных сценария.

Г Плотность распределения времени между отказами

Моменты появления новых уплотнений почвы, в которой проложено изучаемый участок, образуют случайный поток восстановления. Процесс восстановления в этом случае характеризуется функцией времени до обнаружения первого оцениваемого опасного уплотнения $F_1(t)$, так же как и функцией распределения времени между i -ым и $(i+1)$ -ым опасными уплотнениями $F(t)$, плотности распределения $f_1(t)$ и $f(t)$ соответственно. Вероятность

отказа P_f участка l (рис. 1) — функция числа проявлений опасного оседания трубопровода.

Плотность распределения времени между отказами участка l представлена в этом случае выражением [9]

$$\omega_1(t) = \sum_{m=1}^{\infty} f_n(t) P_f P_R^{m-1}, \quad (14)$$

где $f_n(t)$ — плотность распределения времени до появления n -ого опасного уплотнения, которое определяется рекуррентной формулой

$$f_{n+1}(t) = \int_0^t f_n(t-\tau) f(\tau) d\tau. \quad (15)$$

Нахождение преобразования Лапласа (14) необходимо, чтобы разложить точку VI этого анализа, принимая в расчет преобразования данного объекта:

$$\omega_1^*(\alpha) = \int_0^{\infty} e^{-\alpha t} \omega_1(t) dt,$$

$$f_1^*(\alpha) = \int_0^{\infty} e^{-\alpha t} f_1(t) dt, \quad f^*(\alpha) = \int_0^{\infty} e^{-\alpha t} f(t) dt.$$

Таким образом, преобразование данного выражения (14) примет вид:

$$\omega_1^*(\alpha) = \sum_{m=1}^{\infty} f_1^*(\alpha) \cdot f^{*m-1}(\alpha) \cdot P_f \cdot P_R^{m-1}.$$

Это выражение также может быть представленным в виде:

$$\omega_1^*(\alpha) = \frac{f_1^*(\alpha)}{1 - P_R \cdot f^*(\alpha)} P_f. \quad (16)$$

Д Процесс оптимизации, основанный на риске

Наилучшим решением рассмотренной задачи является то, которое соответствует наиболее высокому ожиданию экономической эффективности и последствий, связанных с риском, измеряемым по шкале полезности результатов. Понятие полезности позволяет учесть рассеивание распределения вероятности результатов, то есть риск. Инвестиционная стоимость может быть представлена распределением вероятности и рационально учитывать ожидание выигрыша или полезности для выбора оптимального решения. Значения вероятности P_f , связанные с последствиями отказов труб, установлены на основании модели, объединяющей недостоверность физико-механических свойств сталей труб, геометрических размеров труб на физико-механических характеристиках почв.

Возможные результаты контроля уплотнения изучаемого участка трубопровода — случайные величины, которые оказывают влияние на принятие решения. Наилучшее из решений состоит в том, чтобы выбирать стратегию, которая максимизирует ожидание полезности, которое выразили в нашем случае в зависимо-

сти от общей суммы издержек C_T одного километра трубопровода [3]

$$C_T = C_0 + C_k + C_p + U, \quad (17)$$

где: C_0 — стоимость строительных работ 1 км трубопровода на малодеформируемой (обычной) почве;

C_k — стоимость специальных мер, предпринимаемых на 1 км длины исследуемого участка;

C_p — потеря, возникающая вследствие замораживания средств C_k , в случае, когда принятые меры не реализованы;

U — ожидаемая стоимость отказов на определенную задержку эксплуатации трубопровода.

Ожидаемая стоимость отказов, соответствующая сроку службы трубопровода, представлена выражением

$$U = C_U \omega_m(t), \quad (18)$$

где: C_U — средняя стоимость отказа исследуемого участка;

$\omega_m(t)$ — плотность распределения вероятностей времени до m -ого отказа.

Преобразование данного выражения (18) представлено в виде

$$C_U \omega_m^*(\alpha), \quad (19)$$

где $\omega_m^*(\alpha)$ — преобразованная функция $\omega_m(t)$.

Выражение (19) после некоторых элементарных преобразований имеет вид

$$U^* = C_U \omega_1^*(\alpha) [1 - \omega^*(\alpha)]^{-1}, \quad (20)$$

где

$$\omega^*(\alpha) = P_f \cdot f^*(\alpha) [1 - P_R f^*(\alpha)]^{-1}. \quad (21)$$

Принимая в расчет выражения (16) и (21), представим выражение (8) в следующем виде:

$$U^* = C_U P_f H^*(\alpha), \quad (22)$$

где

$$H^*(\alpha) = f^*(\alpha) [1 - f^*(\alpha)]^{-1}. \quad (23)$$

Для закона экспоненциального распределения времени между отказами, которые вызваны уплотнениями: $f(t) = \lambda e^{-\lambda t}$, обратные преобразования выражений (22) и (23) дают:

$$H(t) = \lambda \quad \text{et} \quad U = C_U \lambda P_f. \quad (24)$$

Допустим Δt — промежуток времени между сдачей в эксплуатацию трубопровода и моментом появления отказов, вызванных его осадкой; тогда для срока службы h лет

$$C_p = C_k E_N \sum_{\Delta t=1}^h (1 + E_N)^{\Delta t-1}. \quad (25)$$

А из выражения (24) имеем

$$U = \sum_{\Delta t=1}^h \frac{C_U}{(1 + E_N)^{\Delta t}} \lambda P_f. \quad (26)$$

Принимая в расчет выражения (17), (25) и (26), ход оптимизации в случае вышеупомянутой задачи, состоит в определении вероятности P_R , которая соответствует минимальному значению величины M , определяемой выражением

$$M = \left[1 + \sum_{\Delta t=1}^h E_N (1 + E_N)^{\Delta t - 1} \right] + \sum_{\Delta t=1}^h \frac{G}{(1 + E_N)^{\Delta t}} \lambda P_f \quad (27)$$

где

$$\begin{cases} M = \frac{C_T - C_0}{C_k} \\ G = \frac{C_U}{C_k} \end{cases} \quad (28)$$

IV Результаты и обсуждение

A Случай воздушных участков

Чтобы оценивать точность оценок надежности параметров λ_1 и λ_2 , используем понятия доверительного интервала и доверительной вероятности. Число доступных статистических данных, собранное на основании контроля трубопроводов, проложенных в болотистых почвах, оказывается очень малым, и поэтому прибегает к методу, который позволяет строить новые выборки данных [2]. Доверительные интервалы параметров λ_1 и λ_2 выведены с использованием описательной статистики. Результаты оценок представлены в таблице 1.

Таблица 1 — Оценка параметров надежности

Диаметр, мм	Доверительный интервал, 10^{-3} год^{-1}			
	λ_1^{inf}	λ_1^{sup}	λ_2^{inf}	λ_2^{sup}
1020	16,10	17,60	28,20	32,70
1220	21,90	23,80	33,90	36,50
1420	39,80	41,70	51,50	56,60

Анализ конкретного случая воздушных участков

Наблюдения за поведением 180 поставленных воздушных участков трубопроводов с опорами в болотистых почвах в течение десяти лет эксплуатации предоставили следующие результаты:

- число участков, оказавшихся еще в состоянии S_2 — 135.
- число участков, состояние которых переходит в S_3 — 36.
- число отказов и срочных ремонтов — 9.

Необходимо определить, на скольких участках имеется еще возможность изменения состояния до конца некоторой продолжительности данной эксплуатации T . После анализа данных интервал t_k взят равным 3 месяцам и, используя подход, изложенный в точке IV, результаты оценки вероятностей перехода со-

стояний участков в зависимости от продолжительности T представлены на рисунках 6 и 7.

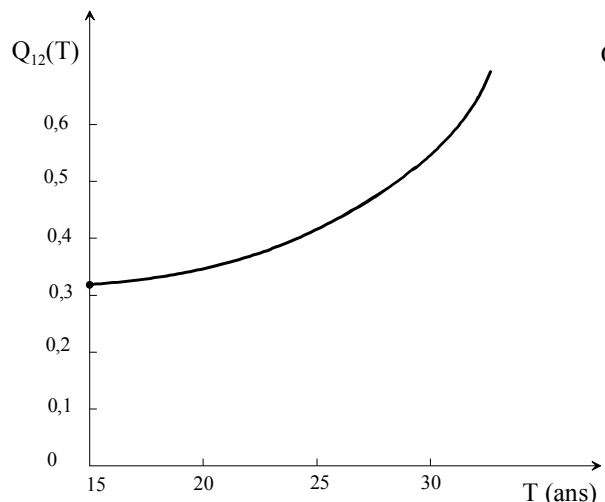


Рисунок 6 — Вероятность перехода из состояния S_1 в S_2

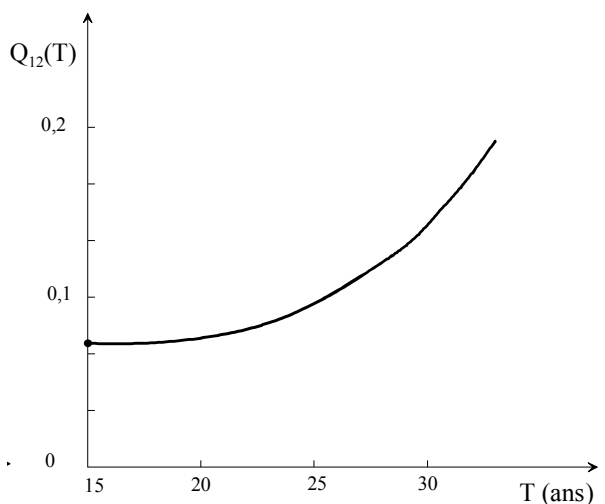


Рисунок 7 — Вероятность перехода из состояния S_2 в S_3

Отметим, например, что до конца $T = 15$ лет, ожидаемое число переходов из состояния S_1 в S_2 оценено в 64, а из S_2 до S_3 — 14. Эти данные необходимы для планирования заранее необходимых вмешательств для ремонта участков трубопровода.

Б Случай подземного участка

Рассматриваем участок трубопровода длиной 100 м, подверженного внутреннему давлению 5,0 МПа, с $\Delta t = 50^\circ\text{C}$, $\lambda = 10^{-7} \text{ 1/км}\cdot\text{час}$. Участок первоначально прямолинейный, поставленный на слабой почве, обводненной периодически. Исходные данные даны в таблицах 2, 3 и 4.

Употребление для анализа нормального закона распределения оправдано для переменной сопротивления R и с целью упрощения случайная величина нагрузки S представлена нормальным распределением. Рассмотренный участок подвержен нагрузкам, которые изме-

Таблица 2 — Механические характеристики стали рассмотренной трубы

D, мм	F, см ²	I, см ⁴	W, см ²	C, мм
1020	442	5,6·10 ⁶	1090	14

Таблица 3 — Геометрические характеристики труб

\bar{R} , МПа	$\bar{R}_{0,2}$, МПа	$V_{\bar{R}}$	k_k	k_c	α , 1/°C	E Н/см ²	μ	q_t Н/м
229	441	0,049	0,84	0,85	11·10 ⁻⁶	2,1·10 ⁴	0,3	4520

Таблица 4 — Характеристики почвы

γ_s Н/см ³	k_0 Н/см ³	K_U Н/см ³	ν см ² /с	η_D Н·с/см ²	C Н/см ²
0,019	5	1,5	2,06·10 ³	4·10 ⁸	1,5

γ_s — удельный вес почвы

k_0 — модуль сопротивления почвы при сжатии

K_U — модуль сопротивления почвы при сдвиге

няют его форму. В зависимости от уровня уплотнения, рассматриваем конечное число пик напряжений в опасных сечениях (рис. 5). Для каждой пики (i) напряжений состояние надёжности определено областью безопасности $R_i > S$. Результаты вычисления динамики изменений надёжности сопротивления участка, рассмотренной в зависимости от эволюции уплотнений, представлены на рис. 6. Эти результаты показывают, что для значений, оцененных величиной осадки трубопровода, превосходящих 190 см, необходимо использовать конструктивные меры.

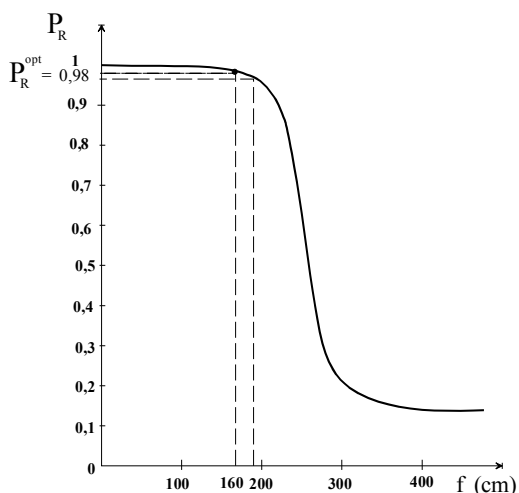


Рисунок 6 — Динамика изменения надёжности сопротивления рассматриваемого участка в зависимости от эволюции осадки

Результаты вычисления оптимизации представлены графически на рис. 7.

Эти результаты показывают, что уровень надёжности определен с выражения (28) для значений $M_{min} = 3,2$ et $G = 1,2$. Эти меры должны в принципе ограничить значения уплотнений f значениями ниже, чем 160 см.

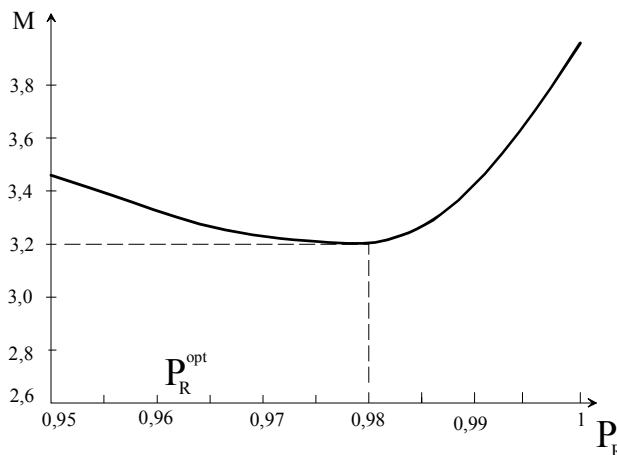


Рисунок 7 — Зависимость критерия затрат M в зависимости от P_R для $G = 1,2$

V Заключение

Вероятностный подход, во-первых, является средством, которое служит для уточнения полувероятностных методов и для анализа опытных данных. Он представляет собой средство для принятия решений при проектировании и эксплуатации магистральных трубопроводов.

Стоимость наблюдений и регулярных измерений параметров, оказывающих влияние на состояние напряжений в стенках трубы трубопроводов очень мала по сравнению с расходами и стоимостью, порожденных внезапным разрушением трубопровода. С другой стороны контроль состояния стабилизации трубопровода уменьшает ощутимо расходы на эксплуатацию. Измерения характеристик участка трубопровода, как и его положения в вертикальной плоскости и температуры стенок трубы в течение процесса эксплуатации легко реализуемые. Существуют аппаратура и методы контроля, позволяющие определить быстро и с высокой точностью положение трубы. Датчики, распо-

ложенные на расстоянии от 0,5 до 1 м один от другого, предлагают возможность следить регулярно за изменениями температуры стенок трубы. Наконец, анализ свойств почв как пористость, влажность, данные консистентности и другие на каждой длине от 100 до 200 м участков трубопровод не представляют в настоящее время никакой технической трудности.

Трубопроводы, предназначенные для перекачки углеводородов должны быть спроектированными и подобранными в размерах таким образом, чтобы достигать ожидаемых целей надёжности и прочности. Этим целям не достигает систематически простое соблюдение правил и существующих норм. Методы надёжности позволяют лучше решать вопросы, связанные с взаимодействием почва - труба и должны занять важное место в практике эксплуатации трубопроводов. Перспективными методами повышения надёжности трубопроводов в болотистых местах могут быть бандажи из полимерных композитов, наложенные на ослабленные места, поведение которых можно контролировать методом акустической эмиссии [16,17].

Литература

- 1 Yen B.C., Tofani G.D. Geometrical assesment of soil stress on pipeline coating. – Pipeline Ind – N 5. – 1985.
- 2 Efron B. Bootstrap methods: another look at the jackknife. – Ann. Statist. – 7, 1-26. – 1973.
- 3 Cordary D. Mécanique des sols, Tcn et doc, Lavoisier, 1994.
- 4 Cox D. Renewal theory. – John Wiley and Sons, New-York, 1963.
- 5 Nevoldsem I.E., Sorensen J.D. Reliabilty based on optimization in structural engineering, Structural Safety, Elsevier. – N 15. – 1995.
- 6 Lemaitre J., Chaboche J.L. Mécanique des matériaux. – Ed. Dunod, 2^{ème} ed. – 1980.
- 7 Benjamin J.R., Cornell C.A. Probability, Statistics and Decisions for Civil Engineers. – McGraw Hill, New-York 1970.
- 8 GIROUS J.P. Tassement et stabilité des fondations superficielles. – P.U.G de Grenoble ,Grenoble, 1975.
- 9 ABDELBAKI N. et autres. Statistical approach to the analysis of the strength of pipes used in gazoducs. – CHISA, Prague, 2004.
- 10 Cassan M. Les essais in situ en mécanique des sols. – Eyrolles, Paris, 1978.
- 11 Peignaud M. Consolidation sans charge variable, tassement et pression interstitielle, Annales de l' IIBTP , série «Sols et fondations», N 85, 1972.
- 12 Barlow R.E., Proschan F. Statistical Theory of Reliability – Testing – Holt. – Rinchast and Winston, 1975.
- 13 BOUZID R. et autres, Approche physico-statistique à l'étude de la fiabilité des gazoducs, 23^{èmes} journées de printemps, FIAP JEAN MONNET, Paris, Mai 2004.
- 14 Melchers R.E. Structural Reliability analysis and prediction. – Wiley and Sons, 1987.
- 15 Holtz R., Kowas W. Introduction à la géotechnique. – Ed. L. P. M, Tech et Doc, 1994.
- 16 Kopey B. and all. Experimental study of the reinforcement of damaged steel pipe by composite bandage Wiertnictwo, nafta, gaz, r.21/1, AGH, Krakow, 2004, pp.125-133.
- 17 Kopey B. and all. Acoustic emission test of damaged steel pipe reinforced by polymeric-composite bandage. Wiertnictwo, nafta, gaz, r.21/1, AGH, Krakow, 2004, pp.135-142.