

УДК 620.179.16

ОПТИМАЛЬНЫЕ ГЕОМЕТРИЧЕСКИЕ И АКУСТИЧЕСКИЕ ПАРАМЕТРЫ ХОРДОВЫХ ПРЕОБРАЗОВАТЕЛЕЙ ДЛЯ УЛЬТРАЗВУКОВОГО КОНТРОЛЯ СВАРНЫХ СОЕДИНЕНИЙ ГАЗОТУРБИННЫХ ВАЛОВ

© Соколов С.Л., Яровой А.А., 2005

Национальный университет кораблестроения, г. Николаев

На основі теоретичних розрахунків визначено оптимальні геометричні та акустичні параметри перетворювачів для ультразвукового контролю зварних з'єднань газотурбінних валів. Виконано експериментальні випробування розроблених перетворювачів

В настоящее время газотурбинные установки находят широкое применение в различных отраслях промышленности. Одними из наиболее ответственных их элементов являются сварные соединения валов, которые выполняются электронно-лучевой сваркой (ЭЛС).

Неразрушающий контроль данных сварных соединений до настоящего времени выполняют радиографическим методом. Несмотря на то, что ультразвуковой метод контроля (УЗК) превосходит радиографический по целому ряду показателей (чувствительность к плоскостным дефектам, продуктивность, оперативность, биологическая безопасность), до настоящего времени не внедрены эффективные средства УЗК. Поэтому разработка акустических преобразователей для УЗК этих сварных соединений является актуальной задачей.

Характерными дефектами сварных соединений электронно-лучевой сварки являются поры, пустоты, трещины, непровары [1-7]. Плоскостные дефекты ориентированы в сварных швах, как правило, вертикально, поэтому использование для УЗК обычных наклонных преобразователей неэффективно [8-10].

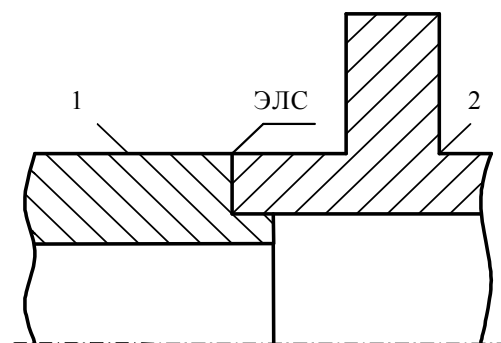
Исследования акустических свойств сварных соединений газотурбинных валов показали возможность их контроля поперечными волнами с частотой 5 МГц [11,12]. В работе [10] показана целесообразность использования для УЗК этих сварных соединений хордовых пьезоэлектрических преобразователей (ПЭП). Преобразователи с такой схемой прозвучивания хорошо зарекомендовали себя при контроле сварных швов тонкостенных труб малого диаметра [13,14].

Одним из требований при проведении УЗК является эквидистентность поверхности преобразователя к поверхности контролируемого изделия. Следовательно, один и тот же преобразователь невозможно применить для

контроля сварных соединений различных типоразмеров. Кроме того, возникает необходимость использования нескольких пар преобразователей для прозвучивания всего сечения шва, поскольку большинство валов имеют толщину стенки более 10 мм.

Цель данной работы – это расчет оптимальных геометрических и акустических параметров хордовых преобразователей для УЗК сварных соединений наиболее распространенных типоразмеров валов.

Вал турбины состоит из двух деталей: фланца и хвостовика. Соединение деталей происходит с помощью ЭЛС. Стык представляет собой соединение замкового типа (рис.1). Толщина металла в зоне соединения (с подложкой) в зависимости от конструкции вала может составлять 18-38 мм. Наружный диаметр вала 112-250 мм. Материалом сварных узлов является, как правило, нержавеющая жаропрочная сталь ЭП-609 (07X12НМБФ-Ш).



1 – хвостовик; 2 – фланец

Рис.1. Эскиз вала турбины

Одним из достоинств хордовых ПЭП является

то, что акустические оси диаграмм направленности излучателя и приемника лежат в плоскости, перпендикулярной вертикальной оси шва, что обеспечивает условия для наибольшей выявляемости вертикально ориентированных плоскостных дефектов [10].

Как показали исследования, при толщине стенки вала до 10 мм достаточно одной пары ПЭП для прозвучивания всего сечения шва. При этом неравномерность чувствительности по высоте сечения шва не превышает 2-3 дБ. При толщине стенки вала более 10 мм чувствительность при использовании одной пары ПЭП резко снижается, что приводит к необходимости использования двух и более пар преобразователей.

Для вычисления геометрических и акустических параметров преобразователей использовались методы лучевой акустики.

Большое влияние на угол ввода α оказывает положение точек ввода на поверхности вала, которые определяются углом разворота преобразователя относительно образующей вала Δ и расстоянием от наружной поверхности вала до точки пересечения акустических осей преобразователей $h = D/2 - H_z$ (рис. 2).

Угол ввода α определяется выражением:

$$\alpha = \arccos(\sin \Delta \cdot \sin \gamma), \quad (1)$$

где γ – угол контролируемой зоны.

Угол разворота ПЭП Δ определяется по формуле:

$$\Delta = \arctg(l/m), \quad (2)$$

где $2l$ – расстояние между точками ввода хордовых ПЭП, m – расстояние от оси шва до точек ввода ПЭП.

Формула для определения расстояния l имеет вид:

$$l = \sqrt{(D/2)^2 - (H_z)^2}, \quad (3)$$

где D – наружный диаметр вала, H_z – расстояние от оси вала до точки пересечения акустических осей преобразователей.

Угол контролируемой зоны γ определяется по формуле:

$$\gamma = \arcsin(2l/D). \quad (4)$$

Значение угла наклона призмы преобразователя β определяется из закона Снеллиуса:

$$\beta = \arcsin \frac{C_{11}}{C_{12}} \sqrt{1 - \sin^2 \Delta \sin^2 \gamma}, \quad (5)$$

где C_{11} – скорость распространения продольных

волн в материале призмы, C_{12} – скорость распространения поперечных волн в контролируемом материале.

Количество пар преобразователей и их геометрические параметры следует выбирать из условия прозвучивания всего сечения шва при оптимальном угле ввода с целью обеспечения наименьшего уровня помех, связанных с образованием поверхностных волн.

Эффективный диаметр пучка ультразвуковых колебаний $d_{эф}$ определяется исходя из угла раскрытия $\varphi_{0,8}$ диаграммы направленности преобразователя на расстоянии r по лучу от точки ввода до шва: $d_{эф} = 2r \operatorname{tg} \varphi_{0,8}$.

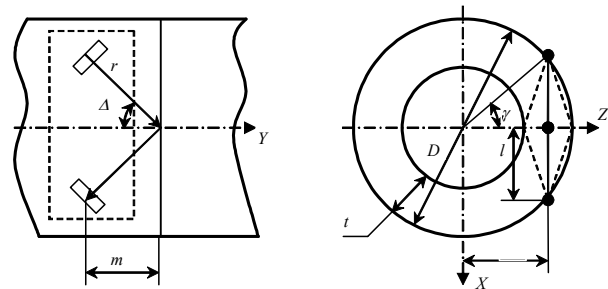
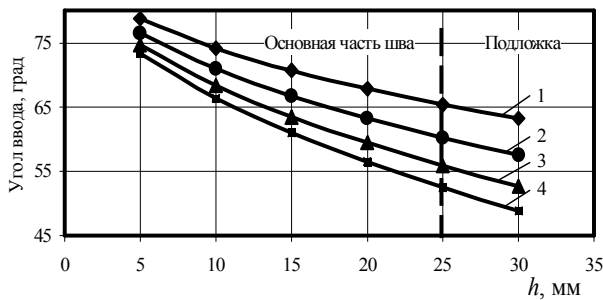


Рис. 2. Схема прозвучивания шва хордовыми преобразователями

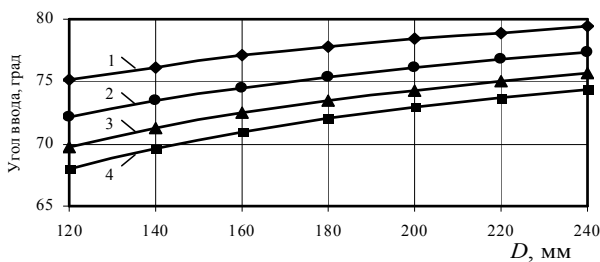
При использовании нескольких пар ПЭП для прозвучивания всего сечения шва вала значение угла ввода α для каждой из пар будет различно. Рассчитанные значения углов ввода при различном положении ПЭП на поверхности вала диаметром 210 мм с толщиной 25 мм+10 мм (подложка) показаны на рис. 3. Видно, что угол ввода увеличивается с уменьшением расстояния h и уменьшением угла Δ .

Угол α зависит также от диаметра вала D . Рассчитанные значения углов ввода для валов различного диаметра при различных значениях угла Δ показаны на рис. 4. Данный расчет проводился при $h=5$ мм. Видно, что угол ввода увеличивается с увеличением диаметра вала и уменьшается с увеличением угла разворота Δ . Для обеспечения наименьшего уровня помех, связанных с наличием поверхностных волн, желательно иметь углы ввода не более 75° . Поэтому значения углов разворота Δ для всех типоразмеров валов должны находиться в диапазоне $60 \div 70^\circ$. Следует отметить, что технология изготовления валов предусматривает удаление валика шва, поэтому ограничения зоны перемещения преобразователя отсутствуют.



1 – при $\Delta = 40^\circ$; 2 – $\Delta = 50^\circ$; 3 – $\Delta = 60^\circ$; 4 – $\Delta = 70^\circ$

Рис.3. Зависимость угла ввода α от расстояния h



1 – при $\Delta = 40^\circ$; 2 – $\Delta = 50^\circ$; 3 – $\Delta = 60^\circ$; 4 – $\Delta = 70^\circ$

Рис.4. Зависимость угла ввода α от диаметра вала D

Задачей при ультразвуковом контроле является выявление дефектов в основной части шва. Контроль сварного шва в зоне подложки не

обязателен, поскольку при отсутствии дефектов в основной части шва она удаляется механическим способом (нередко с имеющимися в ней дефектами).

В случае УЗК валов с толщиной стенки более 10 мм в ручном варианте, прозвучивание выполняется послойно с использованием нескольких хордовых ПЭП и дефектоскопа общего назначения. Автоматизированный контроль предусматривает использование акустических систем, состоящих из нескольких пар хордовых ПЭП, и многоканального дефектоскопа.

Рассчитанные оптимальные геометрические и акустические параметры хордовых ПЭП для наиболее распространенных типоразмеров валов приведены в табл. 1. Были изготовлены экспериментальные преобразователи с указанными параметрами для некоторых типоразмеров валов и проведены их испытания. Преобразователи испытывали на тест-образцах из сварного соединения с искусственными плоскодонными отражателями диаметром 1 мм, расположенными на разной глубине. Исследования показали, что неравномерность чувствительности разработанных преобразователей по высоте сечения шва не превышает 3 дБ. Соотношение полезный сигнал/шум составляет не менее 20 дБ относительно плоскодонного отражателя диаметром 1 мм.

Таблица 1 – Геометрические и акустические параметры хордовых преобразователей

Тип вала	Наименование пар хордовых ПЭП	Параметры преобразователей								Частота, МГц	Ø пьезоэлемента, мм
		α , град	β , град	γ , град	Δ , град	l , мм	m , мм	r , мм	H_z , мм		
$D = 119$ мм; $t = 10$ мм+8 мм	Одна	68,9	50,4	23,7	63,3	23,9	12,0	26,7	54,5	5	6
$D = 132$ мм; $t = 16$ мм+10 мм	Верхняя	72,2	51,8	20,1	62,1	22,6	12,0	25,6	62,0		
	Нижняя	60,1	45,7	34,3	62,1	37,2	19,7	42,1	54,5		
$D = 154$ мм; $t = 19$ мм+10 мм	Верхняя	72,3	51,9	19,7	65,2	25,9	12,0	28,6	72,5		
	Нижняя	58,6	44,8	35,1	65,2	44,3	20,5	48,8	63,0		
$D = 210$ мм; $t = 25$ мм+10 мм	Верхняя	73,4	52,3	17,8	69,5	32,0	12,0	34,2	100		
	Средняя	63,9	47,9	28,8	69,5	50,6	18,9	54,0	92,0		
	Нижняя	55,8	43,1	36,9	69,5	63,0	23,6	67,3	84,0		

В дальнейшем перспективным является разработка и внедрение автоматизированного ультразвукового контроля с использованием данных акустических преобразователей.

Таким образом, на основании вышеизложенного рекомендуется количество пар хордовых ПЭП и их параметры выбирать из условия прозвучивания всего сечения шва вала и оптимального угла ввода с целью обеспечения наименьшего уровня помех, связанных с образованием поверхностных волн. Оптимальные значения углов разворота ПЭП относительно образующей вала Δ , обеспечивающие углы ввода α менее 75° , должны находиться в диапазоне $60 - 70^\circ$. Изготовленные таким образом хордовые преобразователи по рассчитанным параметрам будут обеспечивать неравномерность чувствительности по высоте сечения шва не более 3 дБ. При этом соотношение полезный сигнал/шум будет составлять не менее 20 дБ относительно плоскодонного отражателя диаметром 1 мм.

1. Патон Б.Е., Лесков Г.И., Живага Л.И. Специфика образования шва при электронно-лучевой сварке // Автоматическая сварка. – 1976. - № 3. – С. 1-5.
2. Лесков Г.И., Живага Л.И. Формирование швов при электронно-лучевой сварке сталей большой толщины в различных пространственных положениях // Автоматическая сварка. – 1980. – № 10. – С. 1-5.
3. Armstrong R.E. Control of spiking in partial penetration electron beam welds // Welding Journal. – 1970. – № 8. – P. 382-388.
4. Tong H., Giedt W. A dynamic interpretation of electron beam welding // Welding Journal. – 1970. – № 6. – P. 259-266.
5. Геометрия и основные дефекты швов, выполненных электронно-лучевой сваркой сталей толщиной 20-50 мм. / Л.И. Живага, С.Н. Ковбасенко и др. // Автоматическая сварка. – 1973. – № 3. – С. 55-58.
6. Азарков В.Я. Пористость швов при электронно-лучевой сварке (обзор) // Автоматическая сварка. – 1982. - № 2. – С. 63-68.

7. Соколов С.Л., Яровой А.А. Статистический анализ дефектности сварных швов электронно-лучевой сварки // Зб. наук. праць НУК. – Миколаїв: НУК, 2004. - №3 (396). – С. 53-59.
8. Приборы для неразрушающего контроля материалов и изделий. Справочник. В 2-х книгах. Кн. 2 / Под ред. В.В. Клюева. – М.: Машиностроение, 1986. – 352 с.
9. Крауткремер Й., Крауткремер Г. Ультразвуковой контроль материалов: Справоч. изд. Пер. с нем. – М.: Металлургия, 1991. – 752 с.
10. Соколов С.Л., Яровой А.А. Ультразвуковой контроль сварных соединений газотурбинных валов // Матер. научнотехнической конференции «Приладобудування 2005: стан і перспективи». – Київ, 2005. – С. 224.
11. Соколов С.Л., Яровой А.А. К вопросу ультразвукового контроля сварных соединений узлов газовых турбин, выполненных электронно-лучевой сваркой на основе сплавов ЭП-609 и ЭИ-961 // Матер. междунаrod. семинара «Современные технологии и приборы неразрушающего контроля и технической диагностики». – Харьков, 2004. – С. 12-14.
12. Соколов С.Л., Яровой А.А. Экспериментальное исследование акустических свойств сварных соединений узлов газовых турбин, выполненных электронно-лучевой сваркой на основе сплавов ЭП-609 и ЭИ-961 // Матер. региональной научно-практич. конф. «Сварочное производство и технический прогресс». – Николаев, 2004. – С. 53-54.
13. Алешин Н.П., Яровой А.А. Новые акустические системы для ультразвукового контроля сварных стыков труб малого диаметра // Матер. отраслевой научно-технич. конф. «Достижения в области неразрушающего контроля и обмен опытом работы». – Николаев, 1979. – С. 17-19.
14. Алешин Н.П., Яровой А.А. Разработка и применение ультразвукового автоматизированного контроля для сварных соединений // Матер. научно-технич. конф. «Неразрушающие физические методы и средства контроля». – Кишинев, 1977. – Ч.1. – С. 260-263.