

## ВИМІРЮВАННЯ ФІЗИКО-ХІМІЧНИХ ПАРАМЕТРІВ РЕЧОВИН

УДК 532.61

### ГЕОМЕТРИЧНІ РОЗМІРИ КАПІЛЯРНИХ ПОВЕРХОНЬ ПУХИРЦІВ І ЛЕЖАЧИХ КРАПЕЛЬ

І. С. Кісіль

Івано-Франківський національний технічний університет нафти і газу, вул. Карпатська,  
15, м. Івано-Франківськ, 76019, тел. (8-03422) 4-60-77

Описаны аналитические, графоаналитическая и числовые методики расчета радиусов кривизны, высоты газовых пузырьков под твердой поверхностью, что соответствует лежащей капле на твердой поверхности в зависимости от капиллярной постоянной жидкости. Представлены результаты расчета этих геометрических размеров указанными методиками, оценены погрешности этих результатов расчета.

There are described the analytical, graphic-analytical and numerical calculation methods of curvature radiuses, the bulbs heights of hard surface, that corresponds a lying drop on a hard surface depending on a capillary permanent liquid. There are presented the calculation results of these geometrical sizes by the methods, the errors of these results of calculation are appraised.

Одними із основних методів вимірювання поверхневого натягу  $\sigma$  на межі контакту рідина-газ (повітря) є метод максимального тиску в газовому пухирці (МТГП) [1] і метод лежачої краплі (ЛК) [1]. Вказані методи в своїй основі базуються на рівнянні капілярності Лапласа [1]

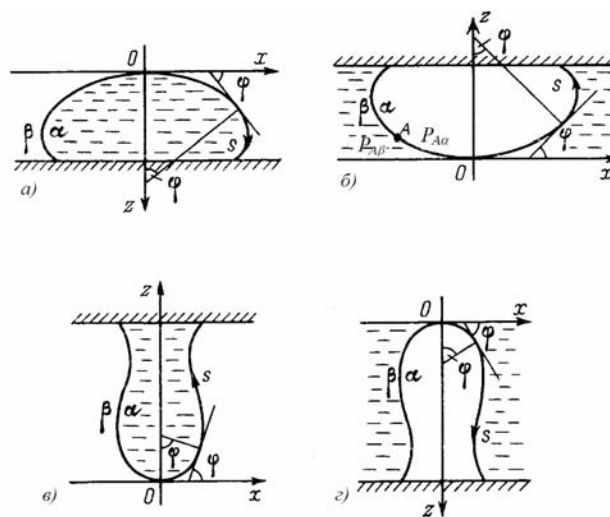
$$\Delta P = P_1 - P_2 = \sigma(1/R_1 + 1/R_2), \quad (1)$$

де  $P_1, P_2$  – тиски з увігнутої і випуклої сторін капілярної осесиметричної поверхні пухирця чи краплі у відповідній точці поверхні відповідно ( $P_1 > P_2$ );  $R_1, R_2$  – радіуси кривизни поверхні в горизонтальній і вертикальній площинах в цій же точці відповідно.

Незважаючи на те, що рівняння (1) є основним рівнянням капілярності, воно безпосередньо не може бути використаним для розрахунку геометричних параметрів капілярних поверхонь менісків лежачих крапель, пухирців тому, що в ньому відсутні параметри контактуючих фаз, прискорення земного тяжіння  $g$  тощо.

З метою одержання такої можливості розглянемо, наприклад, капілярну поверхню газового пухирця, утвореного під твердою поверхнею в рідині (рис.1,б), що відповідає

ситуації при вимірюванні поверхневого натягу методом МТГП.



а) – лежача крапля; б) – пухирець під твердою поверхнею; в) – висяча крапля; г) – пухирець в рідині над твердою поверхнею

**Рисунок 1 – Капілярні поверхні крапель і пухирців в рідині**

Перепад тиску  $\Delta P_A$  через капілярну поверхню меніска газового пухирця в т.  $A$  буде визначатися згідно (1) таким чином:

$$\Delta P_A = P_{A\alpha} - P_{A\beta} = \sigma(1/R_1 + 1/R_2). \quad (2)$$

В омбілічній точці  $O$  меніска радіуси кривизни капілярної поверхні у взаємоперпендикулярних площинах однакові, тобто  $R_1 = R_2 = R_O$ . Тоді перепад тиску через капілярну поверхню в т.  $O$  буде таким:

$$\Delta P_O = P_{O\alpha} - P_{O\beta} = \sigma(1/R_O + 1/R_O) = 2\sigma/R_O. \quad (3)$$

Надлишкові тиски в середині і зовні газового меніска на рівні т.  $A$  таким чином пов'язані із тисками  $P_{O\alpha}$  і  $P_{O\beta}$  на рівні т.  $O$ :

$$P_{A\alpha} = P_{O\alpha} - \rho_\alpha g z; \quad (4)$$

$$P_{A\beta} = P_{O\beta} - \rho_\beta g z, \quad (5)$$

де  $\rho_\alpha$  і  $\rho_\beta$  – густини газу і рідини відповідно ( $\rho_\alpha < \rho_\beta$ ),  $z$  – віддаль по вертикалі від т.  $O$  до т.  $A$ .

З урахуванням (3) – (5) залежність (2) буде такою:

$$\Delta P_A = \sigma(1/R_1 + 1/R_2) = 2\sigma/R_O + \Delta\rho g z, \quad (6)$$

де  $\Delta\rho = \rho_\beta - \rho_\alpha$ .

Рівняння (6) описує залежність радіусів кривизни  $R_1$ ,  $R_2$  і  $R_O$  капілярної поверхні газового пухирця в рідині від  $\sigma$ ,  $\rho$  і  $g$  із віддаллю  $z$  від т.  $O$  до т.  $A$  меніска.

Як видно із (6) перепад тиску через капілярну поверхню газового меніска в рідині із зростанням  $z$  зростає у порівнянні із перепадом тиску через поверхню меніска в т.  $O$ . Це приводить до того, що загальна кривизна поверхні меніска  $(1/R_1 + 1/R_2)$  з переміщенням т.  $A$  вгору по поверхні меніска також зростає.

Широке розповсюдження при дослідженні форм різних капілярних поверхонь має такий параметр рідких речовин, як капілярна стала  $a^2$ , яка визначається так:

$$a^2 = \sigma/(\Delta\rho g). \quad (7)$$

З урахуванням (7) рівняння (6) можна записати так:

$$1/R_1 + 1/R_2 = 2/R_O + z/a^2. \quad (8)$$

Аналогічним чином може бути показано, що рівняння (6) і (8) також описують осесиметричну поверхню лежачої на твердій поверхні краплі (рис. 1, а).

У випадку висячої краплі (рис. 1, в) і пухирця на поверхні в рідині (рис. 1, з) рівняння, що описують такі капілярні поверхні, будуть такими:

$$\sigma(1/R_1 + 1/R_2) = 2\sigma/R_O - \Delta\rho g z; \quad (9)$$

$$1/R_1 + 1/R_2 = 2/R_O - z/a^2. \quad (10)$$

Рівняння (6) і (8)–(10) дозволяють визначити той чи інший геометричний параметр осесиметричних капілярних поверхонь лежачої краплі і газових пухирців при заданих параметрах  $\sigma$  і  $\Delta\rho$  контактуючих фаз.

Розглядаючи меридіан капілярної поверхні меніска, наприклад, лежачої краплі (рис. 2), можна зауважити, що радіус кривизни  $R_2$  поверхні меридіана в точці в площині, перпендикулярній до площини рис. 2, буде таким:

$$R_2 = AB = x/\sin\varphi, \quad (11)$$

де  $\varphi$  – кут нахилу дотичної до поверхні меридіана в точці.

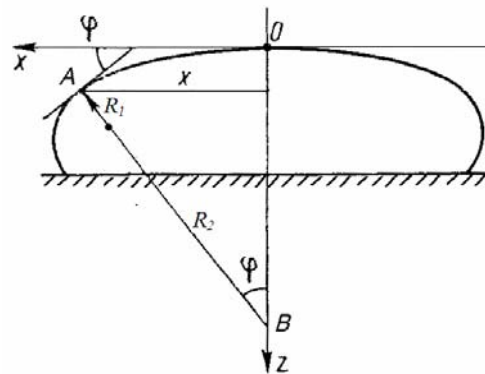


Рисунок 2 – Меридіан капілярної поверхні лежачої краплі

Радіус кривизни  $R_1$  поверхні меридіана в точці в площині рис. 2 буде таким:

$$R_1 = \frac{dl}{d\varphi} = \frac{dl}{dx} \cdot \frac{dx}{d\varphi} = \frac{1}{\cos\varphi} \frac{dx}{d\varphi} = \frac{dx}{d\sin\varphi} = -\frac{dz}{d\cos\varphi}, \quad (12)$$

де  $dl$  – диференціал дуги меридіана.

Таким чином можемо записати, що

$$1/R_1 + 1/R_2 = \frac{d\sin\varphi}{dx} + \frac{\sin\varphi}{x} = \frac{1}{x} \frac{d(x\sin\varphi)}{dx}. \quad (13)$$

Отже рівняння (8) в іншій формі буде таким:

$$\frac{d\varphi}{dl} + \frac{\sin \varphi}{x} = \frac{2}{R_0} \pm \frac{z}{a^2}, \quad (14)$$

або таким:

$$\frac{d \sin \varphi}{dx} + \frac{\sin \varphi}{x} = \frac{1}{x} \frac{d(x \sin \varphi)}{dx} = \frac{2}{R_0} \pm \frac{z}{a^2}, \quad (15)$$

де знак “+” відповідає поверхням рідинного і газового менісків згідно рис. 1, а і рис. 1, б, а знак “-” відповідає поверхням висячої краплі (рис. 1, в) і газового пухирця на твердій поверхні в рідині (рис. 1, г).

Слід також відмітити, що радіуси кривизни  $R_1$  і  $R_2$  як головні радіуси кривизни поверхонь обертання визначаються ще так [2]:

$$R_1 = \frac{\left[1 + \left(\frac{dz}{dx}\right)^2\right]^{3/2}}{\frac{d^2z}{dx^2}}; \quad (16)$$

$$R_2 = \frac{\left[1 + \left(\frac{dz}{dx}\right)^2\right]^{1/2}}{\frac{dz}{dx}}. \quad (17)$$

Тоді рівняння (8) буде таким:

$$\frac{\frac{d^2z}{dx^2}}{\left[1 + \left(\frac{dz}{dx}\right)^2\right]^{3/2}} + \frac{\frac{dz}{dx}}{\left[1 + \left(\frac{dz}{dx}\right)^2\right]^{1/2}} = \frac{2}{R_0} \pm \frac{z}{a^2}. \quad (18)$$

Розв’язок диференціальних рівнянь капілярності, наприклад, (6), (8), (10), (14), (15) і (18), в яких змінні приведені в розмірній формі передбачає знаходження капілярної сталої  $a^2$ , яка має розмірність площі, в залежності від конкретних значень вимірних розмірних параметрів фізичних (наприклад, перепаду тиску через капілярну поверхню) чи геометричних параметрів капілярної поверхні (радіусів кривизни, висоти тощо). Для рідини з іншим значенням капілярної сталої  $a^2$  необхідно на основі вимірних тих чи інших розмірних параметрів знову здійснювати розв’язок тих чи інших диференціальних рівнянь капілярності для знаходження значення капілярної сталої  $a^2$ .

Задача полягає в тому, щоб для одних заданих параметрів капілярних поверхонь пухирців під твердою поверхнею чи лежачих крапель на твердій поверхні розрахувати інші геометричні розміри цих капілярних поверхонь

шляхом розв’язку диференціальних рівнянь капілярності і в подальшому використовувати їх для одержання значення  $a^2$ .

Вирішення такої задачі є можливим шляхом використання відповідних безрозмірних змінних. Як параметри, що можуть бути використані як одиниці масштабу в цьому випадку, використовують такі параметри, як  $R_0$ ,  $a$  та інші лінійні розміри капілярної поверхні.

Одержання диференціального рівняння капілярності в безрозмірній формі, як приклад, проілюструємо на рівнянні (14).

Для цього перемножимо обидві частини рівняння (14) на  $R_0$ , в результаті чого отримаємо

$$\frac{d\varphi}{d(l/R_0)} + \frac{\sin \varphi}{x/R_0} = 2 \pm \frac{z}{R_0} \frac{R_0^2}{a^2}. \quad (19)$$

Ввівши такі безрозмірні величини, як  $\beta = R_0^2/a^2$ ,  $l^* = l/R_0$ ,  $x^* = x/R_0$ ,  $z^* = z/R_0$ , можемо (19) записати в безрозмірній формі таким чином:

$$\frac{d\varphi}{dl^*} + \frac{\sin \varphi}{x^*} = 2 \pm \beta z^*. \quad (20)$$

Перемноживши обидві частини рівняння (20) на  $a$  і ввівши такі безрозмірні величини, як  $l^{**} = l/a$ ,  $x^{**} = x/a$ ,  $R_0^{**} = R_0/a$ ,  $z^{**} = z/a$ , можемо (19) записати в безрозмірній формі ще таким чином:

$$\frac{d\varphi}{dl^{**}} + \frac{\sin \varphi}{x^{**}} = 2/R_0^{**} \pm z^{**} = 2/\sqrt{\beta} \pm z^{**}. \quad (21)$$

Рівняння (20), (21) описують в безрозмірній формі профілі капілярних поверхонь пухирця під твердою поверхнею і лежачої краплі на твердій горизонтальній поверхні (знак “+” у правих частинах рівнянь) і профілі капілярних поверхонь висячої краплі і пухирця на поверхні в рідині (знак “-” у правих частинах рівнянь). Причому у рівнянні (20) всі розмірні параметри приведені до  $R_0$ , а у рівнянні (21) всі розмірні параметри приведені до  $a$ .

Між параметрами  $x$ ,  $z$ ,  $l$  і  $\varphi$  існує наступна залежність [3]:

$$\frac{dz}{dl} = \sin \varphi; \quad \frac{dx}{dl} = \cos \varphi, \quad (22)$$

або в безрозмірній формі відповідно:

$$\frac{dz^*}{dl^*} = \sin \varphi; \quad \frac{dx^*}{dl^*} = \cos \varphi. \quad (23)$$

Аналогічно можна записати, що

$$\frac{dz^{**}}{dl^{**}} = \sin \varphi; \quad \frac{dx^{**}}{dl^{**}} = \cos \varphi. \quad (24)$$

Задавши можливим діапазоном зміни безрозмірного параметра  $\beta$  і взявши за незалежну змінну безрозмірну довжину дуги поверхні  $l^*$  та розв'язавши рівняння (20) і (23), можна знайти значення безрозмірних параметрів  $x^*$ ,  $z^*$  для різних значень  $\varphi$  капілярних поверхонь в залежності від довжини дуги  $l^*$ . Аналогічно для різних  $\beta$ , взявши за незалежну змінну безрозмірну довжину дуги поверхні  $l^{**}$  і розв'язавши (21) і (24), можна знайти значення безрозмірних параметрів  $x^{**}$ ,  $z^{**}$  для різних значень кута  $\varphi$ .

Наприклад, для лежачих крапель в результаті такої процедури може бути отримано сімейство їх профілів  $z^* = f(x^*)$  при різних значеннях  $\beta$  від  $\beta_{\min}$  до  $\beta_{\max}$ . Причому для деяких характерних точок поверхонь таких профілів (наприклад,  $\varphi=90^\circ$ ) можуть бути розраховані значення  $x/R_0$  і  $z/R_0$ , їх добуток  $xz/R_0^2$  і частка  $K2=z/x$ . На основі вимірювань  $x$  і  $z$  для  $\varphi=90^\circ$  реальної лежачої краплі розраховують добуток  $K3=x \cdot z$  і частку  $K4=z/x$ , із сімейства розрахованих профілів вибирають такий профіль ( $\beta$ ), для якого  $K2=K4$ . Після цього розраховують  $R_0^2 = K3/K1$ , а значення  $a^2$  знаходять так:

$$a^2 = R_0^2 / \beta, \quad (25)$$

де  $\beta$  – безрозмірний параметр форми того розрахованого профілю краплі, для якої  $K2=K4$ .

Аналогічно, розв'язуючи рівняння (21) і (24), можна побудувати сімейство профілів, наприклад, лежачої краплі  $z^{**} = f(x^{**})$  для різних значеннях  $\beta$  від  $\beta_{\min}$  до  $\beta_{\max}$  з уточненням значень  $x^{**}$  і  $z^{**}$ ,  $K1=x^{**} \cdot z^{**} = x \cdot z / a^2$ ,  $K2=z^{**} / x^{**} = z/x$  для  $\varphi=90^\circ$ .

Методика визначення капілярної сталої  $a^2$  в цьому випадку буде такою.

Вимірюють параметри  $z$  і  $x$  реальної лежачої краплі для  $\varphi=90^\circ$  і розраховують на їх основі параметри  $K3=x \cdot z$  і  $K4=z/x$ . Із сімейства розрахованих профілів вибирають такий профіль ( $\beta$ ), для якого  $K2=K4$ , а значення  $a^2$  тоді для даного  $\beta$  розраховують так:

$$a^2 = K3/K1. \quad (26)$$

Крім капілярної сталої  $a^2$  розв'язок трьох диференціальних рівнянь (20) і (23), чи (21) і (24) дозволяє розрахувати такі розмірні

геометричні параметри профілю капілярної поверхні, як  $R_0$ ,  $R_1$  і  $R_2$  в будь-якій її точці з прив'язкою до кута  $\varphi$ , відлік якого повинен здійснюватися від вертикальної осі  $Oz$ .

Слід однак відмітити, що строгий аналітичний розв'язок приведених вище диференціальних рівнянь капілярності шляхом їх інтегрування викликає певні ускладнення, які пов'язані із виразом  $\int_0^l \frac{\sin \varphi}{x} dl$ , де  $\varphi$  і  $x$  є певними функціями  $l$ .

Тому було запропоновано ряд наближених аналітичних [4], графоаналітичних [5] і чисельних [6] методів розв'язку основного диференціального рівняння капілярності для різних форм капілярних менісків.

Так Лаплас [7], аналітично розв'язуючи рівняння (18) для випадку лежачої краплі, отримав після відповідних припущень такий вираз:

$$1 - \cos \Theta + \frac{4a}{3d} \left( 1 - \cos^3 \frac{\Theta}{2} \right) = \frac{q^2}{2a^2} + \frac{2q}{R_0}, \quad (27)$$

де  $\Theta$  – кут змочування рідиною в краплі поверхні твердого тіла, на якому розміщена крапля;  $q$  – висота краплі;  $d$  – діаметр основи лежачої краплі.

Взаємозв'язок між висотою краплі над її екватором  $h$ , радіусом цього екватора  $r$ , радіусом краплі  $R_0$  і  $a^2$  Лаплас описав таким наближеним рівнянням:

$$2a^2 = h^2 - 1,72386 \frac{a^3}{r} + 4 \frac{a^2 h}{R_0}, \quad (28)$$

а залежність  $R_0$  від  $a$  і  $r$  так:

$$R_0 = \frac{a^{\frac{3}{2}} \cdot e^{\frac{r}{a}}}{1,15595 \sqrt{r}}. \quad (29)$$

Пуассон [8], розв'язуючи диференціальне рівняння (18) для випадку лежачої краплі, одержав наступні вирази:

$$2 \sin^2 \frac{\Theta}{2} + \frac{4a}{3d_1} \left( 1 - \cos^3 \frac{\Theta}{2} \right) = \frac{q^2}{2a^2} + \frac{q}{R_0}, \quad (30)$$

$$R_0 = \frac{a \sqrt{a} \cdot e^{d_1/a}}{2 \sqrt{2\pi d_1/a}} (1 + \sqrt{2}) = \frac{a^{3/2} \cdot e^{r/a}}{1,15595 \sqrt{r}} \left[ 1 - \frac{(2 - \sqrt{2})a}{2r} \right], \quad (31)$$

де  $d_1 = r + 2a - a\sqrt{2}$ .

Порівняння приведених вище виразів для  $R_0$  і  $a^2$  [9-11] показало деяку розбіжність в отриманих результатах як для малих, так і для великих лежачих крапель, що, очевидно, викликано тими припущеннями, що мали місце в процесі одержання рівнянь і виразів Лапласом і Пуассоном.

Слід відмітити, що аналітичним розв'язком основного диференціального рівняння капілярності у свій час також займалися Релей [12], Квінке [13], Давидов [14], Вортінгтон [15], Кастерін [16], Зідентоф [17], Лонштейн [18], Фергюсон [19] і інші відомі вчені. Їхні результати в певній мірі подібні до результатів Лапласа і Пуассона. Однак детального метрологічного аналізу отриманих аналітичних розв'язків і рекомендацій щодо їх використання ще не проведено, хоча аналіз всіх методик одержання цих аналітичних розв'язків приведений в [4] і може бути частково використаний для метрологічного аналізу.

Теоретичне обґрунтування графоаналітичного методу розв'язку диференціального рівняння капілярності полягає в наступному. Якщо допустити, що капілярна поверхня  $OL$  (рис. 3) описується рівнянням капілярності (8) для лежачої краплі або газового пухирця під твердою поверхнею, то тоді для точок цієї поверхні  $A$  і  $B$  можемо записати:

$$\left(\frac{1}{R_1}\right)_A + \left(\frac{1}{R_2}\right)_A = \frac{2}{R_0} + \left(\frac{z}{a^2}\right)_A; \quad (32)$$

$$\left(\frac{1}{R_1}\right)_B + \left(\frac{1}{R_2}\right)_B = \frac{2}{R_0} + \left(\frac{z}{a^2}\right)_B, \quad (33)$$

де  $R_1$  і  $R_2$  – відповідно радіуси кривизни поверхні в площині рис. 3 і в площині, перпендикулярній до площини рис. 3 відповідно в т.  $A$  (індекс “ $A$ ”) і в т.  $B$  (індекс “ $B$ ”). Слід відмітити, що радіус кривизни  $R_2$  бере свій початок на вертикальній осі  $NN$  капілярної поверхні  $OL$ .

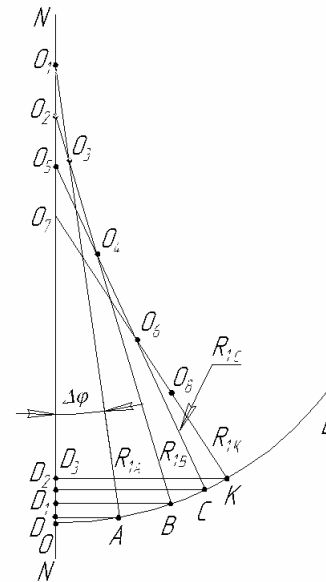
Віднявши (33) від (32), отримаємо, що

$$\begin{aligned} \left(\frac{z}{a^2}\right)_B - \left(\frac{z}{a^2}\right)_A &= \frac{\Delta z}{a^2} = \\ &= \left(\frac{1}{R_1}\right)_B + \left(\frac{1}{R_2}\right)_B - \left(\frac{1}{R_1}\right)_A - \left(\frac{1}{R_2}\right)_A, \end{aligned}$$

звідки

$$\left(\frac{1}{R_1}\right)_B = \frac{\Delta z}{a^2} + \left(\frac{1}{R_1}\right)_A + \left(\frac{1}{R_2}\right)_A - \left(\frac{1}{R_2}\right)_B, \quad (34)$$

де  $\Delta z = DD_1$ .



**Рисунок 3 – Графоаналітичний метод розв'язку диференціального рівняння капілярності**

Таким чином, маючи  $a^2$  і знаючи  $R_{1A}$ ,  $R_{2A}$  і  $R_{2B}$  і вимірявши безпосередньо з рис. 3 відрізок  $\Delta z = DD_1$ , можна за допомогою (34) розрахувати  $R_{1B}$ .

Так як найбільш зручним є задання значень  $a^2$  і  $R_0$ , то цей метод слід використовувати для побудови капілярної поверхні, починаючи від т.  $O$  таким чином, як було запропоновано В. Томсоном [5] (лордом Кельвіном).

Відклавши по осі  $NN$  відрізок  $OO_1 = R_0$  радіусом  $R_{2A} = R_0 = O_1A$  з центром в т.  $O_1$ , проводять дугу  $OA$  на незначний кут  $\Delta\phi$  від осі  $NN$  (1-ий крок). Після цього записують рівняння (34) для т.  $A$ :

$$\begin{aligned} \left(\frac{1}{R_1}\right)_A &= \frac{OD}{a^2} + \left(\frac{1}{R_1}\right)_O + \left(\frac{1}{R_2}\right)_O - \left(\frac{1}{R_2}\right)_A = \\ &= \frac{OD}{a^2} + \frac{1}{R_0} + \frac{1}{R_0} - \frac{1}{R_0} = \frac{OD}{a^2} + \frac{1}{R_0}, \end{aligned} \quad (35)$$

звідки визначають радіус  $R_{1A}$ , який буде меншим від  $R_{2A} = R_0$  але буде знаходитися на  $R_{2A}$  з кінцем в т.  $A$ . Відкладають  $R_{1A} = AO_3$  радіусом  $R_{1A}$ , знову проводять дугу  $AB$  на незначний кут  $\Delta\varphi$ . З т.  $B$  через т.  $O_3$  проводять пряму  $BO_2$  до перетину з віссю  $NN$ , в результаті чого записують, що  $R_{2B} = BO_2$ , а рівняння (34) для т.  $B$  вже буде таким:

$$\left(\frac{1}{R_1}\right)_B = \frac{DD}{a^2} + \left(\frac{1}{R_1}\right)_A + \left(\frac{1}{R_2}\right)_A - \left(\frac{1}{R_2}\right)_B = \frac{DD}{a^2} + \frac{1}{AO_3} + \frac{1}{R_0} - \frac{1}{BO_2}, \quad (36)$$

звідки визначають  $R_{1B} = BO_4$ , з урахуванням якого в подальшому аналогічно вищевказаній методиці визначають  $R_{1C}$ ,  $R_{1K}$  і т. д. (рис. 3).

Побудову капілярної кривої  $OL$  таким чином продовжують або до досягнення заданого значення кута  $\varphi = n \cdot \Delta\varphi$ , де  $n$  – кількість приростів кута  $\Delta\varphi$ , або до тих пір, поки віддалі точки на поверхні по вертикалі від т.  $O$  чи по горизонталі від осі  $NN$  не будуть відповідати заданим значенням для конкретних значень  $a^2$  і  $R_0$ .

З урахуванням вказаної вище методики графоаналітичної побудови профілю осесиметричної капілярної поверхні і наявності сучасних засобів обчислювальної техніки виникла можливість автоматизувати процес розрахунку різних геометричних і фізичних параметрів капілярних поверхонь менісків. Так, наприклад, для осесиметричних менісків капілярних поверхонь лежачої краплі чи газових пухирців під плоскою поверхнею твердого тіла в рідині методика автоматизованого розрахунку радіусів кривизни  $R_1$  і  $R_2$  і значень  $z$  і  $x$  будь-якої точки поверхні з прив'язкою її до кута  $\varphi$  між радіусом  $R_2$  і вертикальною віссю є такою:

1) задаються значенням капілярної сталості  $a^2$  і значенням  $R_0$  в облічній т.  $O$  капілярної поверхні;

2) розраховують значення параметра форми капілярної поверхні  $\beta = R_0/a^2$ . Приймають такі початкові значення відповідних параметрів в т.  $O$ :  $R_1 = R_2 = R_0$ ;  $z = x = \varphi = 0$  і задаються приростом кута  $\Delta\varphi$  (наприклад,  $0,01^\circ$ );

3) розраховують відносні прирости координат  $\Delta x/R_0$  і  $\Delta z/R_0$  (рис. 3):

$$\frac{\Delta x}{R_0} = \frac{R_1}{R_0} [\sin(\varphi + \Delta\varphi) - \sin \varphi]; \quad (37)$$

$$\frac{\Delta z}{R_0} = \frac{R_1}{R_0} [\cos \varphi - \cos(\varphi + \Delta\varphi)], \quad (38)$$

допускаючи, що при першому прирості кута  $\varphi$  на  $\Delta\varphi$   $R_1 = R_0$ ;

4) розраховують відносні координати точки на поверхні при збільшенні кута  $\varphi$  на  $\Delta\varphi$ :

$$\frac{x}{R_0} = \left(\frac{x}{R_0}\right)_{non.} + \frac{\Delta x}{R_0}; \quad (39)$$

$$\frac{z}{R_0} = \left(\frac{z}{R_0}\right)_{non.} + \frac{\Delta z}{R_0}, \quad (40)$$

де  $(x/R_0)_{non.}$  і  $(z/R_0)_{non.}$  – значення відносних координат в попередній точці на поверхні;

5) розраховують відносно значення радіуса  $R_2/R_0$  для даного значення кута  $\varphi$  (при першому прирості кута  $\varphi$  на  $\Delta\varphi$  кут  $\varphi = \Delta\varphi$ ):

$$\frac{R_2}{R_0} = \frac{x/R_0}{\sin(\varphi + \Delta\varphi)}; \quad (41)$$

6) знаходять значення кута  $\varphi$ :

$$\varphi = \varphi + \Delta\varphi; \quad (42)$$

7) розраховують відносний радіус  $(R_1/R_0)$ , яким необхідно здійснити дугу від попередньої точки капілярної поверхні до наступної:

$$\frac{R_1}{R_0} = \frac{1}{\beta(z/R_0) + 2 - R_0/R_2}; \quad (43)$$

8) після цього повертаються до п. 3) і процес розрахунку в циклічному режимі повторюють до тих пір, доки кут  $\varphi$  не стане рівним заданому (наприклад,  $\pi$ ,  $\pi/2$ ) і для цих значень кута  $\varphi$  таким чином знаходять значення  $(R_1/R_0)$ ,  $(R_2/R_0)$ ,  $(x/R_0)$  і  $(z/R_0)$ , звідки з урахуванням заданого значення  $R_0$  знаходять значення  $R_1$ ,  $R_2$ ,  $x$  і  $z$  відповідної точки капілярної поверхні.

Порівняння графоаналітичним методом отриманих відносних значень вказаних вище геометричних параметрів лежачої краплі із даними таблиць Башфорта і Адамса [20] показало їх розходження у п'ятому знаку після коми. Результати розрахунків  $x/R_0$  і  $z/R_0$  у вказаних таблицях Башфорта і Адамса приведені у вигляді чисел із п'ятьма значущими цифрами після коми. Слід відмітити, що похибка результатів розрахунку згідно із

Таблиця 1 – Результати значень  $x/R_0$  і  $z/R_0$  на основі даних таблиць Башфорга і Адамса [20], а також розрахованих графоаналітичним методом і методом Адамса і Рунге-Кутта, на персональному комп'ютері за допомогою розроблених програм

φ, град	Дані таблиць Башфорга і Адамса [20]						Графоаналітичний метод						Метод Рунге-Кутта 4-го порядку					
	β=1,0		β=10,0		β=1,0		β=10,0		β=1,0		β=10,0		β=1,0		β=10,0			
	$x/R_0$	$z/R_0$	$x/R_0$	$z/R_0$	$x/R_0$	$z/R_0$	$x/R_0$	$z/R_0$	$x/R_0$	$z/R_0$	$x/R_0$	$z/R_0$	$x/R_0$	$z/R_0$	$x/R_0$	$z/R_0$		
5	0,08707	0,00380	0,08635	0,00375	0,0870726	0,0037998	0,0863473	0,0037524	0,0870731	0,0038062	0,0863593	0,0037521	0,0863593	0,0037521	0,0863593	0,0037521		
10	0,17300	0,01511	0,16766	0,01441	0,1729973	0,0151067	0,1676589	0,0144121	0,1730081	0,0151145	0,1676621	0,0144124	0,1676621	0,0144124	0,1676621	0,0144124		
15	0,25668	0,03365	0,24075	0,03056	0,2566759	0,0336496	0,2407559	0,0305591	0,2567068	0,0336565	0,2407580	0,0305623	0,2407580	0,0305623	0,2407580	0,0305623		
20	0,33711	0,05900	0,30460	0,05063	0,3371111	0,0589986	0,3046075	0,0506314	0,3371278	0,0590081	0,3046077	0,0506356	0,3046077	0,0506356	0,3046077	0,0506356		
25	0,41344	0,09060	0,35955	0,07533	0,4134406	0,0906001	0,3595493	0,0753331	0,4134584	0,0906032	0,3595526	0,0753377	0,3595526	0,0753377	0,3595526	0,0753377		
30	0,48495	0,12781	0,40647	0,09771	0,4849532	0,1278093	0,4064771	0,0977122	0,4849553	0,1278178	0,4064784	0,0977121	0,4064784	0,0977121	0,4064784	0,0977121		
35	0,55109	0,16993	0,44639	0,12310	0,5510952	0,1699257	0,4463959	0,1230988	0,5510944	0,1699390	0,4463973	0,1231080	0,4463973	0,1231080	0,4463973	0,1231080		
40	0,61146	0,21623	0,48023	0,14902	0,6114630	0,2162251	0,4802305	0,1490227	0,6114623	0,2162336	0,4802390	0,1490264	0,4802390	0,1490264	0,4802390	0,1490264		
45	0,66579	0,26599	0,50877	0,17514	0,6657917	0,2659854	0,5087746	0,1751519	0,6657968	0,2659978	0,5087761	0,1751456	0,5087761	0,1751456	0,5087761	0,1751456		
50	0,71394	0,31851	0,53269	0,20121	0,7139406	0,3185041	0,5326883	0,2012184	0,7145011	0,3185133	0,5327095	0,2012193	0,5327095	0,2012193	0,5327095	0,2012193		
55	0,75587	0,37312	0,55252	0,22703	0,7558658	0,3731132	0,5525242	0,2270355	0,7558721	0,3731208	0,5525245	0,2270301	0,5525245	0,2270301	0,5525245	0,2270301		
60	0,79161	0,42919	0,56874	0,25245	0,7916072	0,4291838	0,5687375	0,2524540	0,7916113	0,4291966	0,5687461	0,2524541	0,5687461	0,2524541	0,5687461	0,2524541		
65	0,82127	0,48613	0,58171	0,27734	0,8212723	0,4861342	0,5817158	0,2773491	0,8212798	0,4861303	0,5817108	0,2773455	0,5817108	0,2773455	0,5817108	0,2773455		
70	0,84502	0,54342	0,59178	0,30161	0,8450176	0,5433546	0,5917774	0,3016183	0,8450240	0,5434291	0,5917894	0,3016126	0,5917894	0,3016126	0,5917894	0,3016126		
75	0,86305	0,60056	0,59921	0,32516	0,8630488	0,6004835	0,5992127	0,3251638	0,8630593	0,6005619	0,5992177	0,3251677	0,5992177	0,3251677	0,5992177	0,3251677		
80	0,87559	0,65708	0,60427	0,34791	0,8755961	0,6570173	0,6042659	0,3479104	0,8755924	0,6570877	0,6042782	0,3479103	0,6042782	0,3479103	0,6042782	0,3479103		
85	0,88291	0,71259	0,60715	0,36979	0,8829181	0,7125288	0,6071562	0,3697923	0,8829165	0,7125922	0,6071594	0,3697984	0,6071594	0,3697984	0,6071594	0,3697984		
90	0,88529	0,76671	0,60808	0,39074	0,8852939	0,7666479	0,6080766	0,3907472	0,8852954	0,7667178	0,6080805	0,3907459	0,6080805	0,3907459	0,6080805	0,3907459		
95	0,88302	0,81909	0,60721	0,41071	0,8830193	0,8190385	0,6072135	0,4107183	0,8830212	0,8190945	0,6072166	0,4107167	0,6072166	0,4107167	0,6072166	0,4107167		
100	0,87640	0,86944	0,60472	0,42965	0,8764033	0,8693796	0,6047241	0,4296593	0,8764068	0,8694466	0,6047283	0,4296504	0,6047283	0,4296504	0,6047283	0,4296504		
105	0,86576	0,91747	0,60077	0,44752	0,8657673	0,9174073	0,6007745	0,4475248	0,8657633	0,9174773	0,6007780	0,4475258	0,6007780	0,4475258	0,6007780	0,4475258		
110	0,85144	0,96293	0,59549	0,46428	0,8514443	0,9628713	0,5954918	0,4642824	0,8514499	0,9629348	0,5954995	0,4642877	0,5954995	0,4642877	0,5954995	0,4642877		
115	0,83377	1,00561	0,58903	0,47989	0,8337802	1,0055540	0,5890361	0,4798966	0,8337721	1,0056105	0,5890377	0,4798998	0,5890377	0,4798998	0,5890377	0,4798998		
120	0,81312	1,04531	0,58151	0,49434	0,8131175	1,0452609	0,5815113	0,4943441	0,8131287	1,0453199	0,5815136	0,4943425	0,5815136	0,4943425	0,5815136	0,4943425		
125	0,78983	1,08189	0,57307	0,50760	0,7898296	1,0818414	0,5730708	0,5076118	0,7898339	1,0818974	0,5730744	0,5076043	0,5730744	0,5076043	0,5730744	0,5076043		
130	0,76428	1,11520	0,56382	0,51966	0,7642827	1,1151429	0,5638238	0,5196653	0,7642828	1,1152041	0,5638220	0,5196680	0,5638220	0,5196680	0,5638220	0,5196680		
135	0,73686	1,14514	0,55389	0,53050	0,7368582	1,1450908	0,5538957	0,5305061	0,7368666	1,1451448	0,5538956	0,5305059	0,5538956	0,5305059	0,5538956	0,5305059		
140	0,70794	1,17165	0,54339	0,54013	0,7079386	1,1716014	0,5433825	0,5401318	0,7079493	1,1716522	0,5433969	0,5401336	0,5433969	0,5401336	0,5433969	0,5401336		
145	0,67793	1,19469	0,53243	0,54854	0,6779195	1,1946386	0,5324411	0,5485448	0,6779365	1,1946996	0,5324377	0,5485433	0,5324377	0,5485433	0,5324377	0,5485433		
150	0,64720	1,21428	0,52111	0,55575	0,6471865	1,2142201	0,5211338	0,5557544	0,6472089	1,2142821	0,5211104	0,5557517	0,5211104	0,5557517	0,5211104	0,5557517		
155	0,61615	1,23045	0,50955	0,56178	0,6161921	1,2303980	0,5095350	0,5617754	0,6161556	1,2304548	0,5095564	0,5617898	0,5095564	0,5617898	0,5095564	0,5617898		
160	0,58516	1,24330	0,49784	0,56663	0,5852003	1,2432408	0,4978853	0,5666294	0,5851654	1,2433081	0,4978480	0,5666314	0,4978480	0,5666314	0,4978480	0,5666314		
165	0,55458	1,25296	0,48609	0,57034	0,5546323	1,2528994	0,4861133	0,5703418	0,5545873	1,2529632	0,4860923	0,5703419	0,4860923	0,5703419	0,4860923	0,5703419		
170	0,52476	1,25958	0,47436	0,57294	0,5248125	1,2595188	0,4743747	0,5729347	0,5247641	1,2595844	0,4743624	0,5729496	0,4743624	0,5729496	0,4743624	0,5729496		
175	0,49599	1,26338	0,46277	0,57447	0,4960497	1,2633107	0,4627847	0,5744679	0,4959902	1,2633893	0,4627758	0,5744765	0,4627758	0,5744765	0,4627758	0,5744765		
180	0,46853	1,26459	0,45138	0,57497	0,4685884	1,2645173	0,4513898	0,5749604	0,4685320	1,2645941	0,4513841	0,5749743	0,4513841	0,5749743	0,4513841	0,5749743		



запропонованою методикою графоаналітичного методу залежить від заданого значення приросту кута  $\Delta\varphi$  і розрядності засобу обчислювальної техніки.

До чисельних методів розв'язку диференціальних рівнянь капілярності слід віднести метод Адамса і метод Рунге-Кутта [2]. Причому слід відмітити, що Адамс і Рунге проілюстрували запропоновані ними чисельні методи розв'язку диференціальних рівнянь прикладами саме на диференціальних рівняннях капілярності.

Для того, щоб застосовувати вказані чисельні методи для розв'язку диференціальних рівнянь капілярності необхідно мати їх розв'язок в декількох рівновіддалених точках аргумента (наприклад, кута  $\varphi$ , довжини дуги) біля початкової точки (наприклад, омбілічної точки) капілярної поверхні. Такі розв'язки можна одержати, наприклад, розкладом розв'язку в ряд Тейлора за допомогою методу послідовного диференціювання або методу послідовних наближень.

Оскільки при малих значеннях кута  $\varphi$ , коли можна вважати, що  $\sin\varphi \approx \varphi \approx \tan\varphi$ , рівняння капілярності переходить у рівняння Бесселя, то при таких значеннях  $\varphi$  розв'язки для декількох початкових точок можна взяти з таблиць Бесселя [2] нульового порядку з вибором сталої залежно від прийнятої форми рівняння, тобто залежно від того, чи вимірюється вертикальна координата відносно рівня рідини, яка має плоску поверхню, чи початок координат збігається з вершиною меніску.

Результати розрахунку відносних значень  $x/R_0$  і  $z/R_0$  лежачої краплі для  $\beta=1,0$ ; 10,0 отриманих у свій час Башфортом і Адамсом [20], а також отриманих викладеними вище графоаналітичним методом і методом Рунге-Кутта [2] за допомогою спеціально розроблених програм на персональному комп'ютері CPU Intel Pentium 4 (тактова частота 3.00 GHz, RAM 512 Mb, HDD 80 Gb) приведені в табл.1.

Аналізуючи ці результати можна стверджувати, що розходження мають місце тільки у п'ятому знаку після коми, що дозволяє успішно використовувати будь-який із вказаних методів для розрахунку геометричних розмірів лежачої краплі чи пухирця під поверхнею (графоаналітичний метод, метод Рунге-Кутта).

Вказані методики і результати розрахунку геометричних розмірів газового пухирця чи лежачої краплі можуть бути апроксимовані відповідними залежностями, які в подальшому можуть бути використані для визначення поверхневого натягу методами МТПП і ЛК.

## Література

1. Русанов А.И., Прохоров В.А. Межфазная тензиометрия. – СПб: Химия, 1994. – 400с.
2. Бронштейн И. Н. и Семендяев К. А. Справочник по математике для инженеров и учащихся втузов.– М.: ГИТТЛ, 1955. – 655с.
3. Иващенко Ю. М., Єременко В. Н. Основи прецизійного вимірювання поверхневої енергії розплавів за методом лежачої краплі.–К.: Наукова думка, 1972. – 232с.
4. Poisson S. D. Kurze Uebersetzung von H. S. Linck'a.–Pogg. Ann., 1832, 25, 270-287; 1833, 27. – P. 193 – 239.
5. Томсон Вильям (Лорд Кельвин). Капиллярное притяжение. Строение материи (Популярные лекции и речи). Перевод с англ.–СПб: Химия, 1985. – С.1 - 38.
6. Runge C. Über die numerische Auflösung von Differentialgleichungen.–Mathem. Ann., 1895, 46. – S. 167 - 178.
7. Laplace P. S. Theorie der Kraft welche in den Haarrören und bei ähnlichen Erscheinungen wirkt (Frei übersetzt mit einigen Anmerkungen von Brandes und Gilbert).– Ann. Phys. u. Chem. (Gilb. Ann.), 1809, 33. – S. 1 – 114; 117 – 182; 275 – 338; 373 – 394.
8. Poisson S. D. Nouvelle Theorie de l'action capillaire. Bachelier Pere et Fils, Paris, 1831
9. Ziesing G. M. The Determination of Surface Tension by Sessile Drop Measurements, with application to Mercury.–Australian j. of Phys., 1953, 6, 1. – P. 86 – 95.
10. Попель С. И., Есин О. А. и Гельд П. В. К методике измерения межфазного натяжения при высоких температурах.– ДАН СССР, 1950, 74, 5.– С.1097–1100.
11. Ващенко К. И., Рудой А. П. Методика и установка для определения поверхностного натяжения чугуна.– В кн.: Поверхностное явление в металлах и сплавах и их роль в процессах порошковой металлургии.– К.: Изд-во АН УССР, 1961.– С.130 – 139.
12. Rayleigh O. M. On the theory of capillary Tube., – Proc. Roy. Soc., 1915, A95, A637. – P. 184 – 195.
13. Quincke G. Über Capillaritäts-Constanten geschmolzener chemischer Verbindungen.– Ann. Phys. u. Chem., 1869, 138. – S. 141 – 155.



14. Давидов А. Теория капиллярных явлений, ч. I-II, – М.: Химия, 1963. – 288с.

15. Wite D. W. G. *Theory and Experiments in Methods for the Precision Measurements of Surface Tension.* – *Trans. of the Amer. Soc. for Met.*, 1962, 55. – S. 253 – 271.

16. Кастерин Н. П. Определение постоянной капиллярности и угла соприкосновения по размерам капли. – *ЖРФХО*, ч. физ., 1893, 25, 6. – С. 203 – 218.

17. Siedentopf H. *Über Capillaritätskonstanten gesmolzener Metalle.* – *Ann. Phys. u. Chem.*, 1897, 61, 6. – S. 235 – 266.

18. Lohnstein Th. *Zur Bestimmung Capillaritätskonstanten; Bemerkungen zu der Arbeit von Hrn. Quincke.* – *Ann. Phys. u. Chem.*, 1894, 53. – S. 1062 – 1073.

19. Ferguson A. *On the Shape of the Capillary Surface inside a Tube of small Radius, with other allied Problems.* – *Phyl. Mag.*, 1914, 28, 6. – S. 128 – 138.

20. Bashforth F. and Adams J. C. *An attempt to test theories of capillary action.* – Cambridge: the University Press, 1883.