

ОБСАДНІ ТРУБИ ТА ЇХ З'ЄДНАННЯ: АНАЛІЗ СОРТАМЕНТУ, ОЦІНКА НАПРУЖЕНО-ДЕФОРМОВАНОГО СТАНУ

В.М.Мойсишин, В.В.Сіренко

ІФНТУНГ, 76019, м. Івано-Франківськ, вул. Карпатська, 15, тел. (03422) 42123,
e-mail: math@nuing.edu.ua

Подано огляд сортаменту обсадних труб та їх з'єднань, що застосовуються для кріплення нафтогазових свердловин. Проаналізовано напружено-деформований стан різьбового з'єднання при різних способах навантаження.

Ключові слова: обсадна труба, різьбове з'єднання, ущільнення, напружено-деформований стан, еквівалентне напруження, контактний тиск.

Представлен обзор сортамента обсадных труб и их соединений, применяющихся при креплении нефтегазовых скважин. Проанализировано напряженно-деформированное состояние резьбового соединения при различных способах нагрузки.

Ключевые слова: обсадная труба, резьбовое соединение, уплотнения, напряженно-деформированное состояние, эквивалентное напряжение, контактное давление.

The analysis of kinds and materials of casing pipes and their connections which are used at fastening of oil-wells is given. The tension-deformation state of screw-thread connection is analysed at different methods of loading

Keywords: casing pipe, screw-thread connection, compression, tension-deformation state, equivalent tension, contact pressure

Вступ

Найбільш розповсюдженим способом кріплення свердловин і розмежування проникних горизонтів є опускання обсадної колони і цементування простору між нею і стінкою свердловини [1].

Розміри обсадних колон вибирають знизу вгору, починаючи з експлуатаційної колони, діаметр якої визначається замовником. Радіальний зазор Δ між муфтою обсадної колони і стінкою свердловини вибирають з урахуванням жорсткості колони, глибини її опускання, викривлення стовбура, стійкості стінок свердловини та ін. чинників. Для вертикальних свердловин радіальні зазори вибирають згідно з табл. 1.

Таблиця 1 – Радіальні зазори Δ для вертикальних свердловин

Зовнішній діаметр D обсадної колони, мм	Радіальний зазор Δ , мм
114; 127; 140; 146	10-15
168; 178; 194	15-20
219; 245	20-25
273; 299	25-35
324; 340; 351	35-45
377; 406; 426	45-50

Обсадну колону компонують зі сталевих суцільнокатаних труб, які з'єднують між собою за допомогою різьби або зварюванням. Обсадні труби для нафтових і газових свердловин виготовляють у відповідності зі стандартом ГОСТ 632-80 [2].

Розрахунок бурильних колон проводиться виходячи з максимальних значень надлишко-

вих зовнішніх і внутрішніх тисків, а також з осевих навантажень, що діють на обсадну колону на різних стадіях роботи (у процесі буріння, випробування, експлуатації, ремонту свердловин) [3].

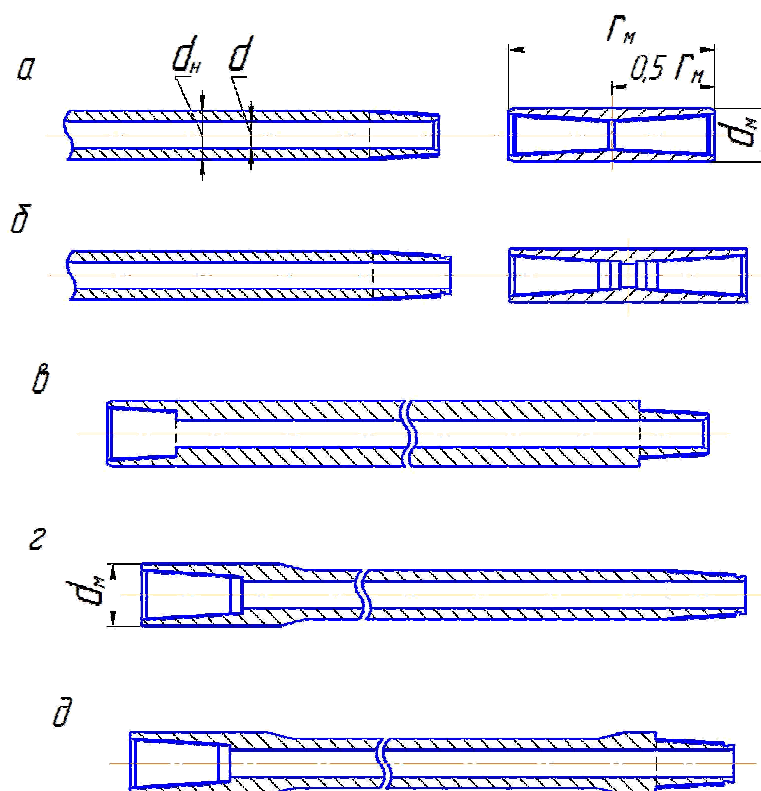
Аналіз статистичних даних свідчить, що на ліквідацію пошкоджень обсадних колон витрачається близько 12% від усього аварійного часу, а тому удосконалення методик проектування обсадних колон для кріплення свердловин є актуальним і потребує всебічного вивчення.

Види обсадних труб

За конструкцією всі обсадні труби можна умовно поділити на дві групи. До основної групи входять труби, виготовлені у вигляді пустотілого циліндра з круглим поперечним перерізом і постійною по довжині товщиною стінки (рис. 1 а, б, в). До другої групи належать труби, виготовлені у формі циліндра, потовщеного назовні з одного (рис. 1 г) чи з обох кінців (рис. 1 д).

Труби з постійною по довжині товщиною стінки з'єднують між собою з допомогою муфт (так звані труби з муфтовими безупорними різьбовими з'єднаннями, рис. 1 а, б), але використовують також і безмуфтові гладкі труби (так звані труби із гладким упорним з'єднанням труба в трубу, рис. 1 в).

До безмуфтових гладких труб також відносяться так звані обсадні труби зі зварними з'єднаннями. За зовнішнім виглядом вони схожі на труби на рис. 1 в, але на їх кінцях відсутня різьба, з ніпельного боку знаходиться проточка, а з муфтового – розточка, до того ж розточка і проточка мають циліндричну, а не конічну, як всі інші обсадні труби форму. З'єднують



а – труба з муфтовим з'єднанням та різьбою трикутного або трапецієподібного профілю, б – труба з муфтовим з'єднанням підвищеної герметичності трапецієподібного профілю, в – труба з гладким упорним з'єднанням «труба в трубу» та різьбою трикутного або трапецієподібного профілю, г – труба з одним потовщеним кінцем підвищеної герметичності і різьбою трапецієподібного профілю, д – труба з обома потовщеними кінцями підвищеної герметичності і різьбою трапецієподібного профілю; d_n – зовнішній діаметр труби, d – внутрішній діаметр труби, d_m – діаметр муфти, γ_m – довжина муфти

Рисунок 1 – Схеми обсадних труб та їх з'єднань

ці труби труба в трубу, а в місцях їх стиків – зварюють. Труби зі зварними з'єднаннями високогерметичні, достатньо міцні, проте у процесі зварювання можуть утворитися дефекти в місцях стиків, що негативно впливає на бурильні або насосно-компресорні труби. Крім цього, зварні з'єднання нероз'ємні [4].

Кінцям кожної муфтової труби надають форму зрізаного конуса з нахилом твірної до осі $1^\circ 47' 24''$; подвоєний тангенс цього кута (конусність) складає 1:16. На конічних поверхнях нарізають різьбу спеціального профілю. Муфти виготовляють у вигляді пустотілого циліндра, внутрішня поверхня якого має два зрізаних конуси з різьбою (рис. 1 а, б). Конусність і профіль різьб у муфтах такі ж, як і на трубах.

Труби з одним або двома потовщеними кінцями, розтрубні конструкції (рис. 1 г), труби з упорними з'єднаннями із висадженими кінцями (рис. 1 д) з'єднують між собою без муфт.

Так, для розтрубних конструкцій зовнішній поверхні нормального і внутрішній поверхні потовщеного кінця надають форму зрізаних конусів, на яких нарізають різьбу спеціального профілю конусністю 1:16. Труби з'єднують згвинчуванням [1, 5].

Види з'єднань обсадних труб

Стандартом ГОСТ 632-80 [2] передбачено випуск п'яти різновидів з'єднань обсадних труб.

Перші два різновиди (з короткою та подовженою трикутною різьбою) мають конічну різьбу трикутного профілю і відрізняються за довжиною різьби. Довжина різьби у з'єднаннях другого різновиду на 25-50% (залежно від діаметра труби) більша, ніж у першого. Кут при вершині профілю різьби складає 60° . Бісектриса цього кута перпендикулярна до осі різьби.

Оскільки радіуси заокруглень вершин і впадин витків різьби не однакові, то при згвинчуванні муфти з трубою в з'єднанні утворюється тонкий зазор, найбільша висота якого $\Delta_p = 0,076$ мм. В цей зазор втискується надлишок мастила, що виконує роль своєрідного гідравлічного затвора.

Крім відносної простоти виготовлення і контролю параметрів, *різьби симетричного трикутного профілю* є достатньо надійними за дотримання умов збирання і експлуатації. При цьому особливо важливим є кут профілю різьби [6]. Різьби з малим кутом профілю характеризуються більш рівномірним розподілом розтягуючого (стискаючого) навантаження по вит-

ках, що пояснюється підвищеною осьовою податливістю витків. Зі збільшенням кута профілю виток стає менш податливим в осьовому напрямку, що підвищує міцність таких різьб на розтяг як за статичних, так і за циклічних навантажень

Отже, вимоги до достатньої жорсткості з'єднувальних деталей стають більш актуальними зі збільшенням кута профілю різьби, оскільки в цьому випадку зростає значення радіальної складової навантаження, що передається з'єднанням.

Ефективність на розтяг різьбових з'єднань обсадних труб з симетричним трикутним профілем різьби, як свідчить досвід, залежить від радіальної жорсткості з'єднувальних труб. Наприклад, різьбові з'єднання обсадних труб діаметром 114 мм руйнуються шляхом розриву труби по впадині першого-другого повних витків різьби. А різьбові з'єднання обсадних труб діаметром 168 мм і більше руйнуються шляхом виривання труби з муфти за навантаження, яке виявляється меншим від міцності труби вздовж перерізу першого-другого повних витків труби. Причому ця різниця зростає зі збільшенням діаметра труб.

Отже, в одних випадках при з'єднанні радіально достатньо жорстких обсадних труб кут опорної поверхні різьби не впливає на міцність різьбових з'єднань, а в інших – міцність з'єднань залежить від кута опорної поверхні різьби.

Для передавання великих осьових навантажень за недостатньої радіальної жорсткості з'єднувальних деталей використовують *трикутні різьби несиметричного профілю*.

З'єднання решти різновидів труб (ОТТМ, ОТТГ, ТБО) мають *різьбу трапецієподібного профілю* [7]. Профіль різьби має форму нерівнобічної трапеції. Сторона профілю, що сприймає навантаження, нахилена до осі різьби під кутом 87° , а інша (значно менше навантажена) – під кутом 80° . Завдяки тому, що в з'єднаннях з трапецієподібною різьбою кут нахилу найнавантаженишої сторони профілю до осі різьби більший, ніж в з'єднаннях з трикутною різьбою, міцність перших на розтяг значно більша.

Різьби трапецієподібного (прямокутного) профілю, застосовуються для з'єднань обсадних труб з малою радіальною жорсткістю. Недоліком різьб трапецієподібного профілю є низька осьова податливість витків. Це зменшує допуски на відхилення параметрів різьб. За однакових товщин кореня витка різьби і робочої висоти профілю контактний тиск у різьб трапецієподібного профілю виявляється в будь-якому перерізі витка більшим, ніж у різьб трикутного профілю. Це і є причиною відомої в техніці жорсткості різьб, тобто різьби трапецієподібного профілю більш жорсткі, що потребує підвищеної точності при їх виготовленні для виконання задовільного згвинчування або для передачі із заданою точністю необхідного осьового переміщення при заданому навантаженні.

На кінцях високогерметичних труб ОТТГ, ТБО і в муфтах наявні гладкі ущільнюючі кінцеві поверхні. При згвинчуванні з натягом ніпе-

льний кінець такої поверхні щільно притискується до відповідної поверхні муфти ОТТГ (муфтового кінця труби ТБО), завдяки чому досягається висока герметичність з'єднання. У муфтах з'єднань ОТТГ і в муфтових кінцях з'єднань ТБО наявні упорні виступи. Після докріплення з'єднання торець труби повинен упиратися в торець упорного виступу муфти по всьому периметру стику упорних поверхонь. Це дає змогу забезпечити від надмірного натягу кінцеву поверхню однієї деталі на відповідну кінцеву поверхню іншої [1, 5].

Спеціальні різьбові з'єднання труб забезпечують високу міцність при дії розтягуючих навантажень, мінімальні габарити колони, високу герметичність. Основною особливістю конструкцій муфтових обсадних труб ОТТМ1 є висока опірність різьбового з'єднання розтягуючим навантаженням. Труби ОТТМ1 призначені для використання їх в найбільш навантажених ділянках, тобто у верхній частині обсадної колони. Труби ОТТМ1 мають на 25-50% вищу міцність на розтяг у порівнянні зі з'єднаннями обсадних труб за ГОСТ 632-80. Це дає змогу за того ж коефіцієнта запасу міцності використовувати труби ОТТМ1 із зменшеною до 2 мм товщиною стінки або застосовувати труби із сталі з більш низькими механічними властивостями (наприклад, із сталі групи міцності К замість групи міцності Л).

Труби ОТТГ1, ТБО-4 і ТБО-5 забезпечують високу герметичність з'єднань і призначені для кріплення глибоких і надглибоких свердловин з тиском газу до 500 кгс/см^2 . Труби ОТТГ1, ТБО-4 і ТБО-5 відрізняються тільки за способом виконання кінців: труби ОТТГ1 – гладкі з муфтами, труби ТБО-4 – безмуфтові з висадженими назовні кінцями, труби ТБО-5 – безмуфтові і мають зовнішній висаджений кінець тільки з одного боку, де виконується муфтова частина з'єднання.

В трубах ОТТГ1, ТБО-4 і ТБО-5 з'єднання однакові і забезпечують повну взаємозамінність цих труб. Різьбова частина цих з'єднань відповідає різьбовому з'єднанню труб ОТТМ1. При нарізанні різьби використовуються одні й ті ж різці та калібри. Перехід з труб ОТТМ1 на труби того ж діаметра типу ОТТГ1, ТБО-4, ТБО-5 і навпаки може здійснюватися без переходників. Зовнішній діаметр з'єднання труб ТБО-4, ТБО-5, а також ОТТГ1 з муфтами зменшеного діаметра на 9-12 мм менші за зовнішній діаметр муфти стандартних труб.

З'єднання обсадних труб ОГ1м виконано в габаритних розмірах тіла гладкої труби. Труби ОГ1м призначені для хвостовиків обсадних колон, а також експлуатаційних колон. Міцність різьбового з'єднання труб ОГ1м при дії розтягуючих навантажень складає приблизно 50% від міцності по тілу труби, що уможлиблює опускання обсадної колони із труб ОГ1м на глибину 2000-3500 м залежно від матеріалу труб. Конструкція з'єднань труб ОГ1м, так само як і обсадних труб, що зварюються над гирлом свердловини, дає змогу зменшити діаметр колони і значно скоротити витрату металу [8].

Таблиця 2 – Характеристика механічних властивостей сталей обсадних труб

Показник	Марка сталі						
	Д	К	Е	Л	М	Р	Т
Границя міцності (тимчасовий опір) σ_m , МПа, ♦ не менше	655 (637)	687	689	758	862	1000	1103
Границя текучості σ_t , МПа, ♦ не менше	379 (373)	490	552	655	758	930	1031
♦ не більше	552	-	758	862	965	1137	1241

Примітка: Значення показників механічних властивостей, в дужках, належать до труб виконання Б

До спеціальних різьбових з'єднань, розроблених за кордоном, відносяться: "Hydril" (США), "Spang" (Німеччина, Англія), "Extreme – Line" (США), "Omega" (Німеччина) [4]. Всі ці з'єднання мають трапецієподібний профіль і відносяться до з'єднань упорного типу. Всі вони, крім "Omega", мають спеціальні, передбачені конструкцією, ущільнюючі ділянки. З'єднання "Hydril" виконуються муфтовими і безмуфтовими. До безмуфтових з'єднань відносяться "Extreme – Line", "Spang" і "Omega". Труби із з'єднаннями "Omega" включені в стандарт API = 5A (США).

Матеріали обсадних труб

За точністю і якістю труби можуть бути двох виконань – А та Б (виконання А точніше).

Стандартом ГОСТ 632-80 [2] допускається деяка овальність (відношення різниці найбільшого і найменшого діаметрів труби до їх півсуми) – до 2,5% і різностінність – до 12,5%, також передбачено виготовлення труб одного умовного діаметра з різними товщинами стінок (від 5,2 до 16,5 мм – в залежності від діаметра, групи міцності і конструкції з'єднання). Найширший асортимент труб виготовляється із сталі групи міцності Д. З підвищенням групи міцності, складності конструкції з'єднання, а також вартості труб їх асортимент скорочується [1].

Труби і муфти до них, як правило, виготовляються із сталі однакової групи міцності. Згідно зі стандартом [2], обсадні труби виготовляють зі сталей семи груп міцності (табл. 2).

Після виготовлення безмуфтові труби і труби з нагвинченими муфтами підлягають гідравлічному випробуванню. Тиск гідравлічного випробування розраховують так, щоб зведене (еквівалентне) напруження в тілі труб з умовним діаметром до 219 мм виконання Б дорівнювало 80%, а в тілі труб більшого діаметра – 60% від границі плинності.

Обсадні труби повинні бути прямими. Прогин посередині труби не повинен перевищувати 1/2000 її довжини.

Прокатування, обробка та контроль обсадних труб повинні проводитися згідно з діючими нормативними документами та стандартами [9, 10, 11] відповідно.

Оцінка напружено-деформованого стану різьбових з'єднань

Параметри напружено-деформованого стану (НДС) різьбового з'єднання можна визначити методом скінченних елементів [12].

Як приклад, проаналізуємо НДС з'єднання ОТНГ для різних способів навантаження. Обсадні труби зі з'єднаннями ОТНГ застосовують при спорудженні свердловин з горизонтальним стовбуром і похило-спрямованих свердловин з максимальним кутом викривлення стовбура 5°/10 м. Особливістю з'єднання ОТНГ є упор конічних поверхонь труби і муфти (осьове клинове ущільнення) для підвищення герметичності. З'єднання має трапецієподібну різьбу і додаткові ущільнення (радіальне і осьове клинове) для підвищення герметичності (рис. 2). Під час згвинчування осьовий натяг по різьбі і по радіальному ущільненню відповідно складають $A_p=8$ мм, $A_v=7,2$ мм.

Задача розв'язується на моделі, що складається з ділянки труби та муфтового з'єднання на її кінці. Переріз виконується по площинах ху і уз. На вузли в площині перерізів накладаються умови симетрії. Розв'язок одержано з урахуванням пластичності матеріалу, умов контактної взаємодії в різьбовому з'єднанні і ущільненнях, анізотропії різьби.

Оцінимо НДС муфтового з'єднання ОТНГ при наступних чотирьох способах навантаження.

1) Згвинчування муфтового з'єднання

На рисунку 3 зображено деформований стан різьбового з'єднання після згвинчування без осьового ущільнення.

Рисунок 4 свідчить, що найбільші еквівалентні напруження після згвинчування різьбового з'єднання виникають на торці, де труба впирається в опорне кільце муфти, а найменші напруження – в тілі муфти в площині перерізу стику торця труби з опорним кільцем муфти і по всьому тілу муфти вздовж з'єднання. В трубі найменші напруження виникають у найвіддаленішій частині з'єднання.

Згідно з рис. 5 найбільший контактний тиск виникає в частині збігу різьби труби, тут контакт зовнішньої поверхні труби і внутрішньої поверхні муфти є найщільнішим.

2) Навантаження внутрішнім тиском $p_e=31,41$ МПа; радіальне ущільнення герметичне на 1/3 своєї довжини.

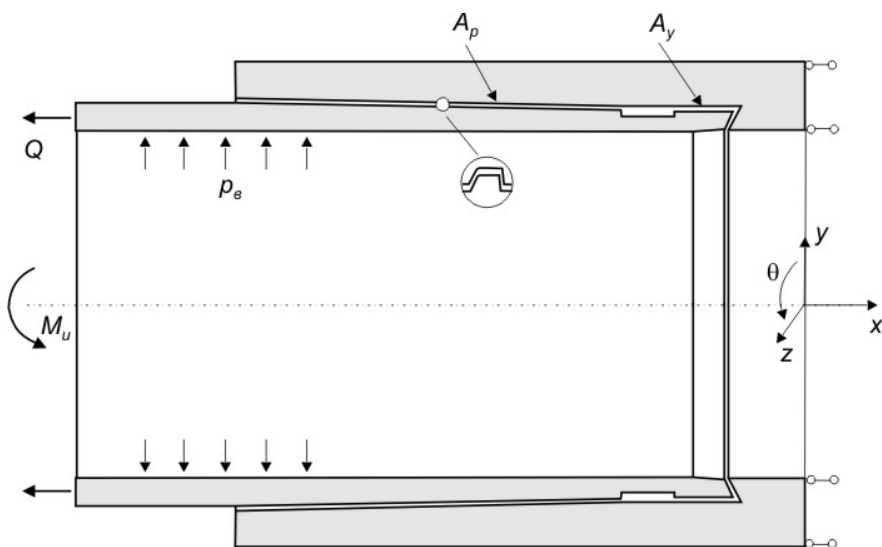


Рисунок 2 – Схема муфтового з'єднання

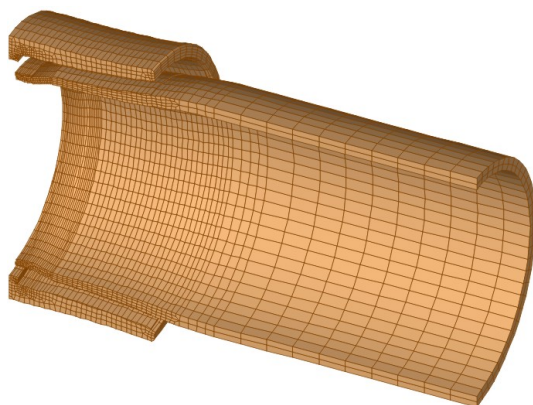


Рисунок 3 – Деформований стан з'єднання після згвинчування (масштаб деформацій 100:1)

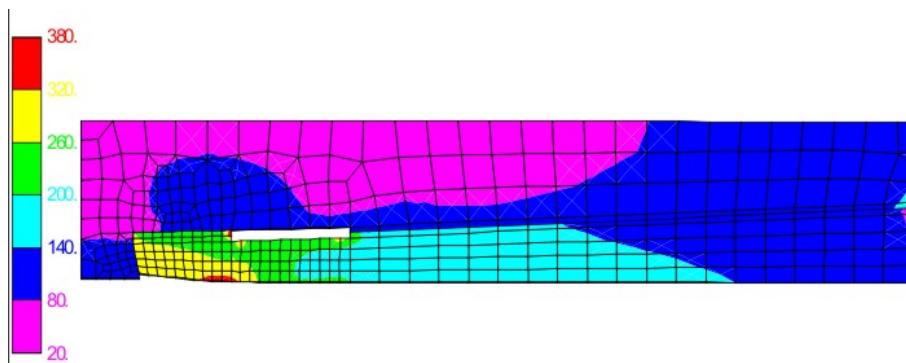


Рисунок 4 – Еквівалентні напруження (в МПа) в з'єднанні після згвинчування

На рис. 6 зображено деформований стан різьбового з'єднання після навантаження внутрішнім тиском.

Найменші еквівалентні напруження (рис.7) виникають в середній ділянці різьбової частини тіла труби, починаючи від проточки різьби труби і закінчуючи ділянкою збігу різьби. Найбільші еквівалентні напруження виникають в торцевій частині тіла муфти і поширюються до середини з'єднання.

Графік розподілу контактного тиску (в МПа) в різьбі і радіальному ущільненні після навантаження внутрішнім тиском подано на рис. 8. Найбільший контактний тиск виникає в частині збігу різьби труби, а тиск на торці труби збільшився вдвічі порівняно зі з'єднанням після згвинчування без навантаження внутрішнім тиском.

3) Навантаження внутрішнім тиском $p_v=31,41$ МПа і осьювою силою $Q=254$ т; радіальне ущільнення герметичне на 1/3 своєї довжини

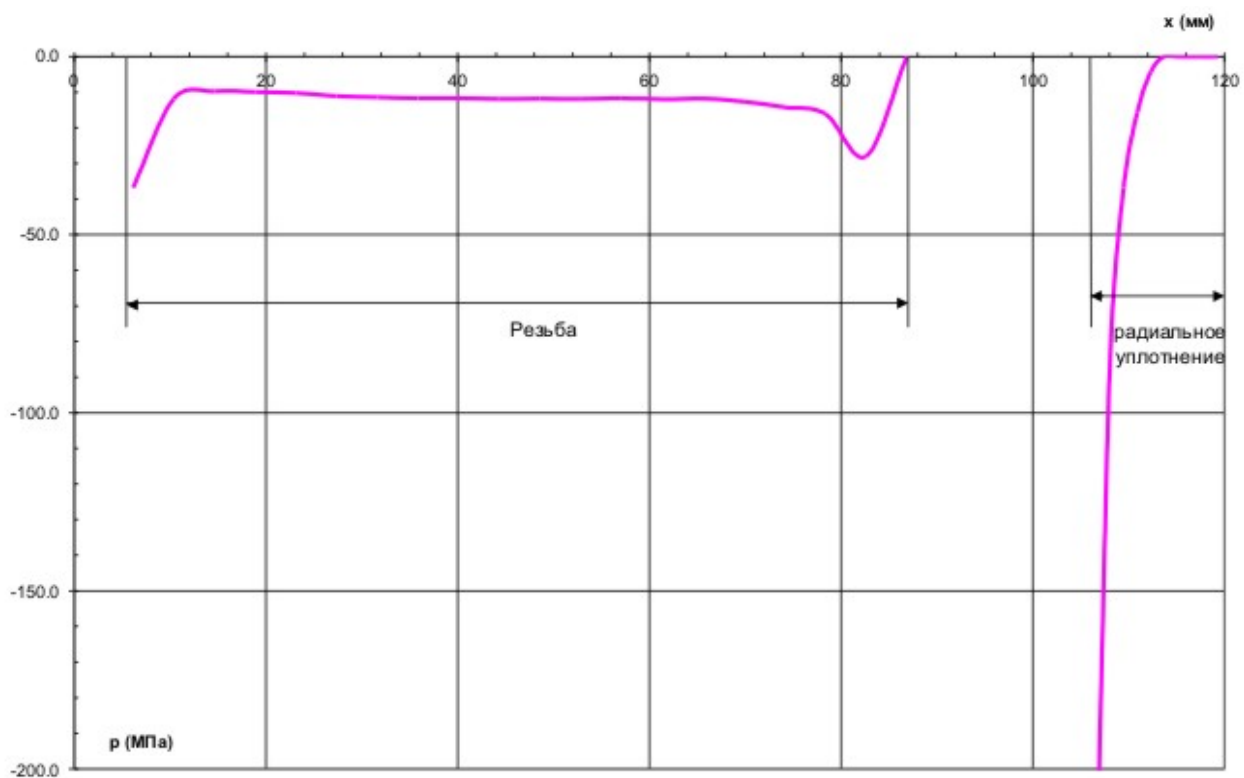


Рисунок 5 – Контактний тиск в різьбі і радіальному ущільненні після згвинчування

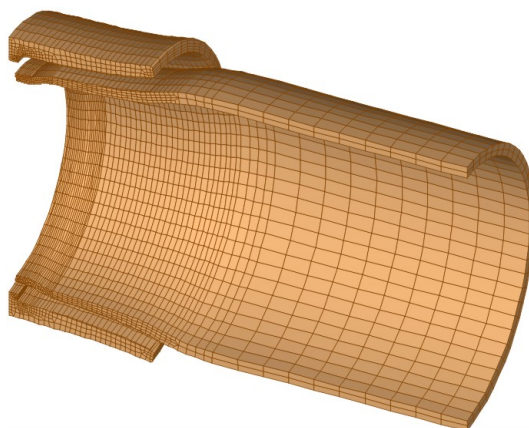


Рисунок 6 – Деформований стан з'єднання під навантаженням (масштаб деформацій 100:1)

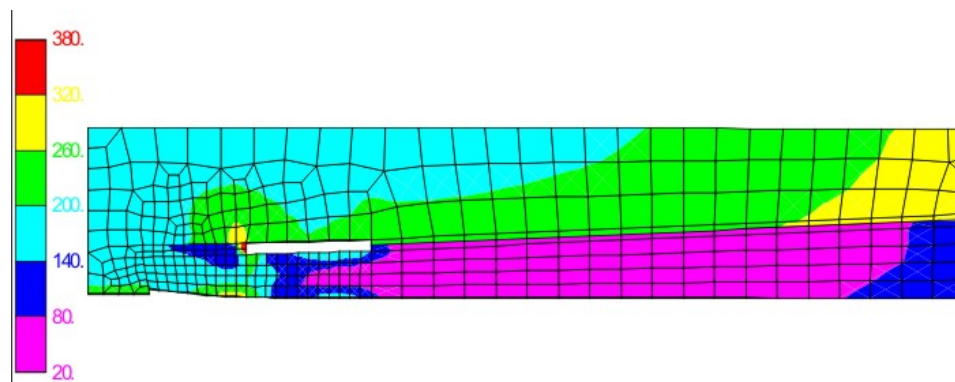


Рисунок 7 – Еквівалентні напруження (в МПа) в з'єднанні після навантаження внутрішнім тиском

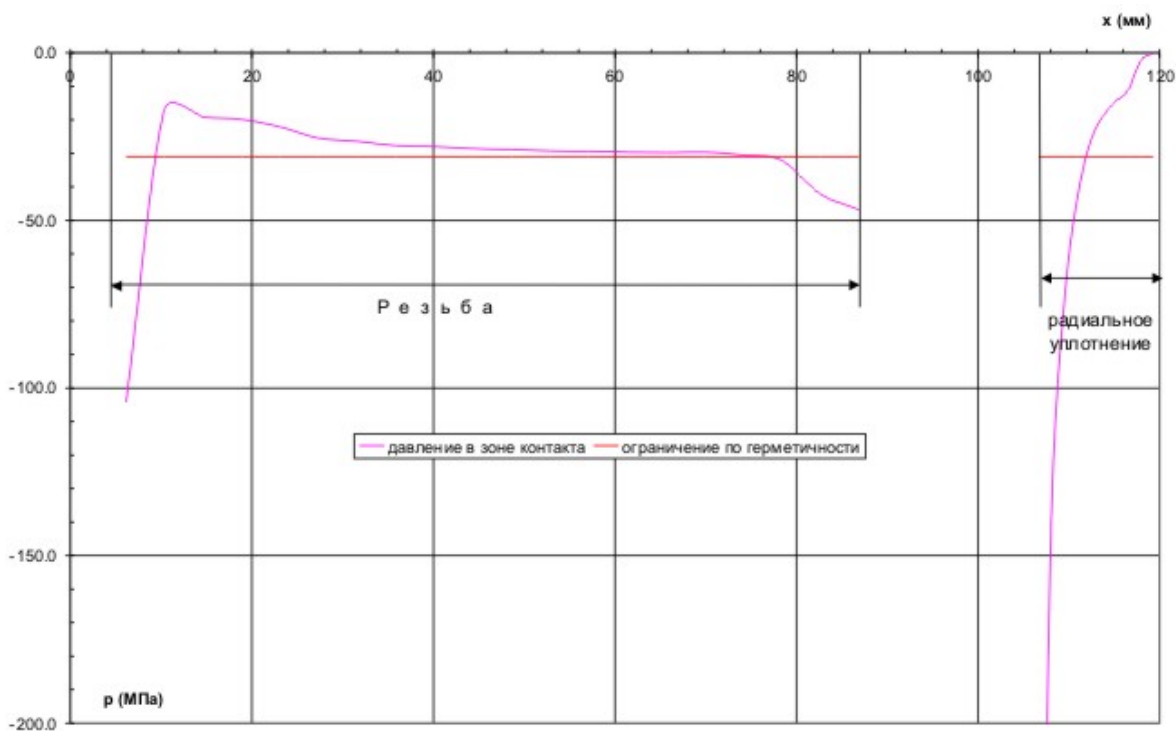


Рисунок 8 – Контактний тиск в різьбі і радіальному ущільненні після навантаження внутрішнім тиском

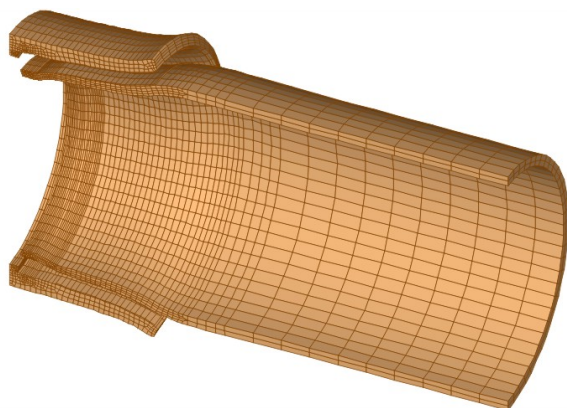


Рисунок 9 – Деформований стан з'єднання після навантаження внутрішнім тиском і розтягування (масштаб деформацій 100:1)

На рис. 9 зображено стан різьбового з'єднання навантаженого внутрішнім тиском та осьювою силою.

Рис. 10 свідчить, що після навантаження різьбового з'єднання внутрішнім тиском 31,41 МПа і осьювою силою 254 т, найменші еквівалентні напруження виникають в опорній кільцевій частині муфти, торець труби при цьому – досить напружений, а в середній різьбовій частині тіла труби та муфти напруження також мінімальні. Найбільші напруження в такому з'єднанні, як зображено на рис. 10, виникатимуть на торці муфти та на ділянці збігу різьби труби (в радіальному ущільненні).

На рис. 11 зображено графік розподілу контактного тиску (в МПа) в різьбі і радіальному ущільненні після навантаження внутрішнім тиском та прикладенням осьювого зусилля. Найбільший контактний тиск виникає в частині

збігу різьби труби (в радіальному ущільненні), а тиск на торці труби зменшується практично до нуля.

4) *Навантаження внутрішнім тиском $p_e=31,41$ МПа, осьювою силою $Q=254$ т і згинаючим моментом $M_{z_2}=66,6852$ кН·м.*

Деформації різьбового з'єднання (рис. 12) після навантаження внутрішнім тиском, осьювою силою та згинаючим моментом значно помітніші у порівнянні з попередніми випадками.

На рис. 13 та 14 зображено еквівалентні напруження в різьбовому з'єднанні навантаженому внутрішнім тиском, осьювою силою і згинаючим моментом. У розтягнутій зоні найменші еквівалентні напруження виникають в опорній кільцевій частині муфти та по всій її довжині аж до середини тіла різьбової частини, в трубі найменші еквівалентні напруження виникають в середній частині різьбової ділянки,

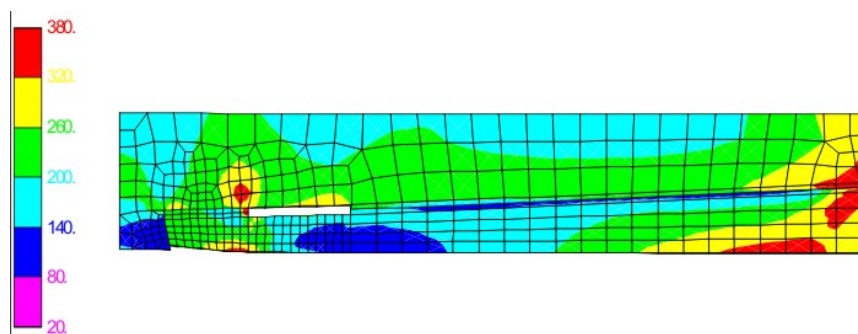


Рисунок 10 – Еквівалентні напруження (в МПа) в різьбовому з’єднанні після навантаження внутрішнім тиском і осьювою силою

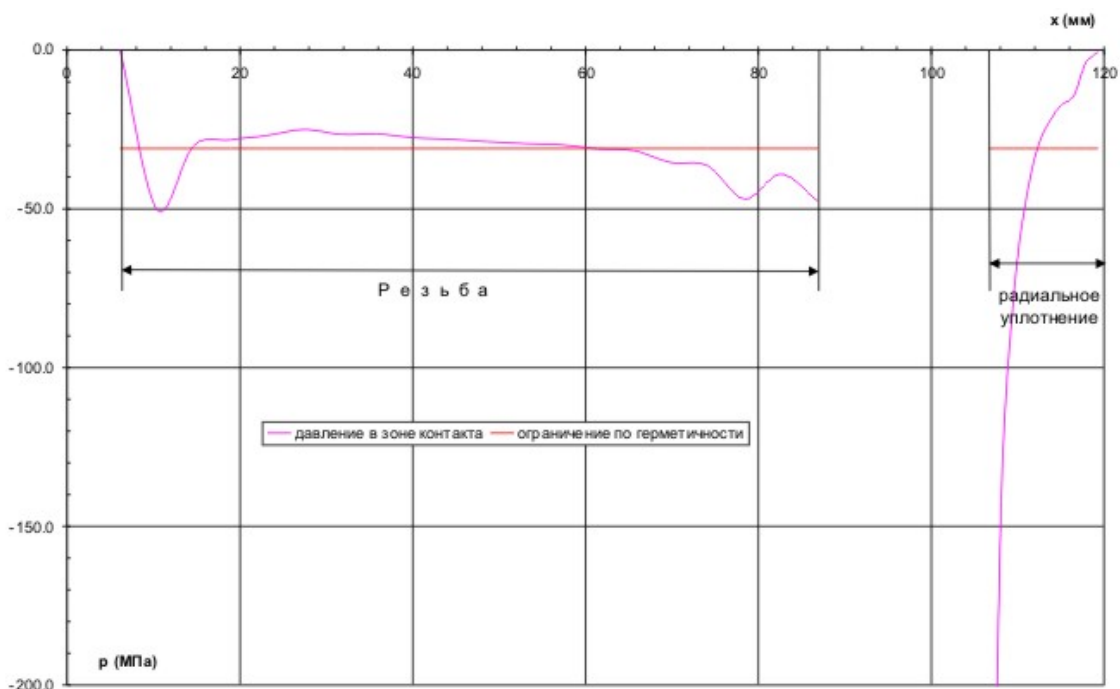


Рисунок 11 – Контактний тиск в різьбі і радіальному ущільненні після навантаження внутрішнім тиском та осьювою силою

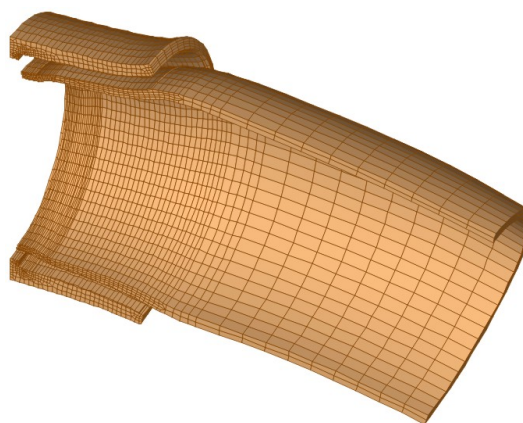


Рисунок 12 – Деформований стан з’єднання після навантаження внутрішнім тиском, осьювою силою і згинаючим моментом (масштаб деформації 100:1)

найбільші ж напруження в розтягнутій зоні будуть в радіальному ущільненні. У стиснутій зоні, на відміну від розтягнутої, навпаки найменші еквівалентні напруження виникають в середній частині тіла муфти (по різьбі), трохи більші будуть на контакті торця муфти з тру-

бою, найбільші ж еквівалентні напруження виникають тільки на торці труби.

Згідно з рис. 15 найбільший контактний тиск як у стисненій, так і розтягненій зонах виникає в радіальному ущільненні. В розтягненій зоні на торці труби контактний тиск практично

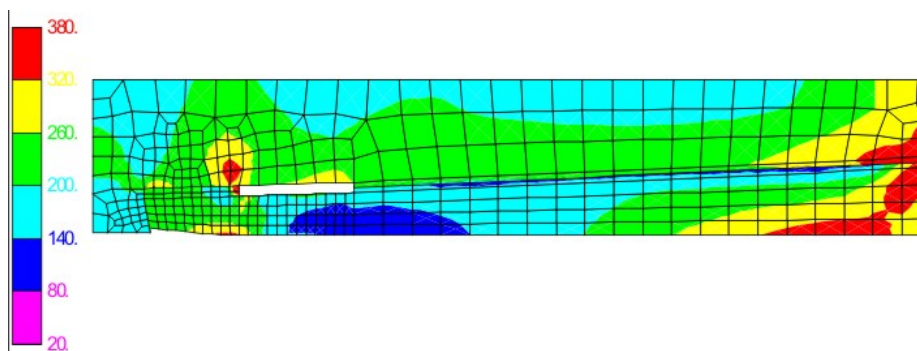


Рисунок 13 – Еквівалентні напруження (в МПа) в різьбовому з’єднанні після навантаження внутрішнім тиском, осовою силою і згинаючим моментом у розтягнутій зоні

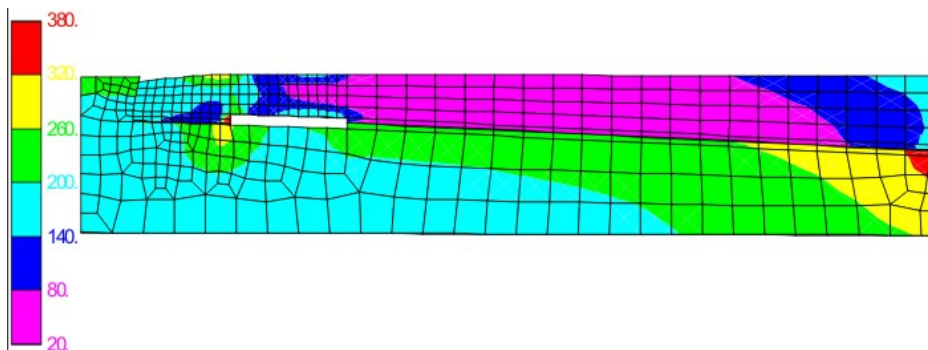


Рисунок 14 – Еквівалентні напруження (в МПа) в різьбовому з’єднанні після навантаження внутрішнім тиском, осовою силою і згинаючим моментом в стиснутій зоні

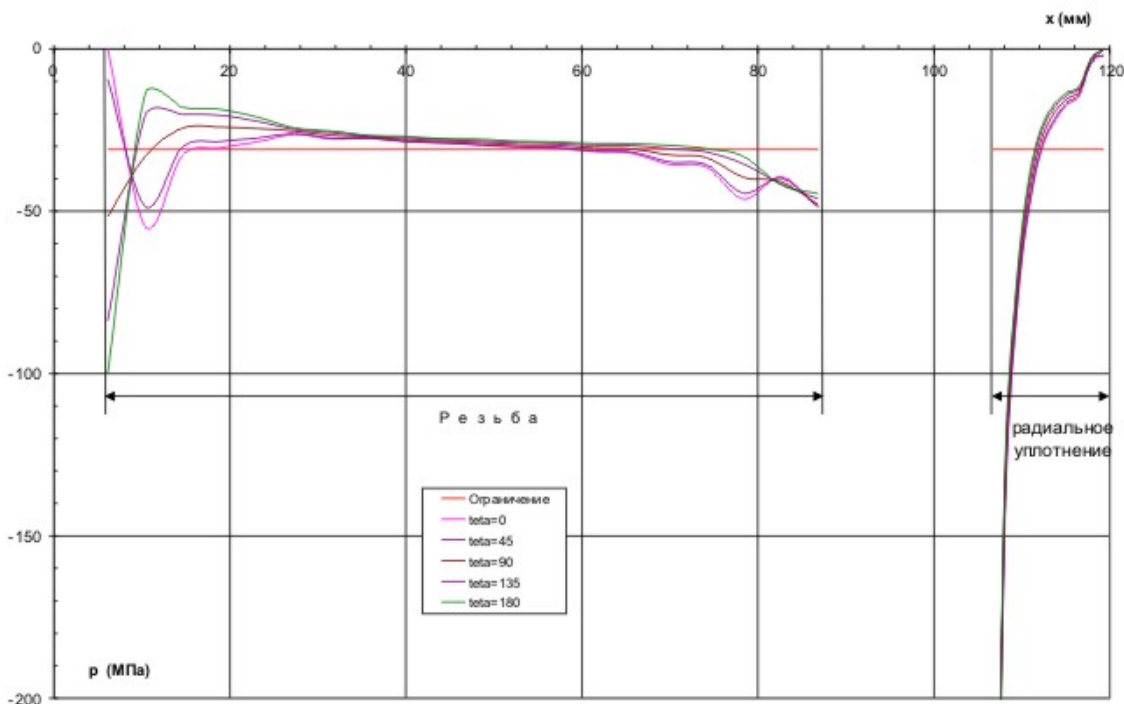


Рисунок 15 – Контактний тиск в різьбі і радіальному ущільненні після навантаження внутрішнім тиском, осовою силою і згинаючим моментом

нульовий на відміну від стиснутої зони, де він досить великий.

Проведений аналіз НДС різьбових з’єднань при різних способах навантаження дає можливість уточнювати розрахунки обсадних колон, виходячи з максимальних значень надлишко-

вих зовнішніх і внутрішніх тисків, а також розрахунки на розтяг колони, які враховують умови руйнування по тілу труби, умови виходу різьби із спряження та руйнування по муфтовій частині з’єднання.

Висновки

Обсадні труби з'єднуються між собою за допомогою різьбових (ГОСТ 632-80) і зварних з'єднань (ТУ 14-3-1599-88, ТУ 14-3-1068-88).

В різьбових з'єднаннях використовуються різьби трикутного і трапецієподібного профілів, які забезпечують передачу максимально можливих осьових розтягуючих сил і герметичність з'єднань.

Трикутні різьби симетричного профілю найбільш ефективні при з'єднанні достатньо жорстких радіально труб. Для передачі значних осьових навантажень при недостатній радіальній жорсткості з'єднувальних деталей використовують трикутні різьби несиметричного профілю.

Для з'єднання обсадних труб з низькою радіальною жорсткістю використовують різьби трапецієподібного (прямокутного) профілю. Завдяки тому, що кут нахилу більш навантаженої сторони профілю до осі різьби значно вищий, ніж в з'єднаннях з трикутною різьбою, міцність перших на розтяг значно більша, ніж останніх. Недоліком різьб трапецієподібного профілю є низька осьова податливість витків, що потребує підвищеної точності при їх виготовленні для виконання задовільного згинчування.

З метою забезпечення високої опірності різьбового з'єднання розтягуючим навантаженням (наприклад у верхній частині обсадної колони) використовують спеціальні різьбові з'єднання.

Високогерметичними, достатньо міцними є обсадні колони зі зварними з'єднаннями. Проте при зварюванні можуть утворюватись дефекти в місцях стиків, що негативно впливає на бурильні або насосно-компресорні труби.

Проведено аналіз напружено-деформованого стану різьбових з'єднань при різних способах навантаження, який дає можливість уточнювати розрахунки обсадних колон.

Література

1 Коцкулич Я. С., Кочкодан Я. М. Буріння нафтових і газових свердловин: Підручник. – Коломия: Вік, 1999. – 504 с.

2 ГОСТ 632-80. Трубы обсадные и муфты к ним. Технические условия.

3 Довідник з нафтогазової справи / За заг. ред. В.С.Бойка, Р.М.Кондрата, Р.С.Яремійчука. – Жовква: Місіонер, 1996. – 620 с.

4 Еременко Т. Е., Мочернюк Д. Ю., Тищенко А. В. Герметизация резьбовых соединений обсадных колонн нефтяных и газовых скважин. – К.: Техніка, 1967. – 169 с.

5 Билык С. Ф. Герметичность и прочность конических резьбовых соединений труб нефтяного сортамента. – М.: Недра, 1981. – 352 с.

6 Биргер И. А., Иосилевич Г. Б. Резьбовые соединения. – М.: Машиностроение, 1973.

7 Вадецкий Ю. В. Бурение нефтяных и газовых скважин: Учебник для проф. образования. – М.: Издательский центр "Академия", 2003. – 352 с.

8 Щербюк Н. Д., Якубовский Н. В. Резьбовые соединения труб нефтяного сортамента и забойных двигателей. – М.: Недра, 1974. – 256 с.

9 ТИ 162-ТР.ТБ-01-85. Прокатка бесшовных труб в трубопрокатном цехе № 1.

10 ТИ 162-ТР.ТБ-03-84. Отделка обсадных труб типа ОТТМ1 и ОТТГ1 в цехе Т-1.

11 ТИ 162-ТР.ТБ-14-84. Контроль резьбы обсадных труб и муфт к ним.

12 <http://cnit.ssau.ru/TechFEM/drillpipe.htm>. Самарский областной центр новых информационных технологий при аэрокосмическом университете (ЦНИТ СГАУ). Работа выполнена с В.П. Зебриковым. (Технология анализа конструкций методом конечных элементов. Анализ муфтового соединения обсадных труб).

*Стаття постуила в редакційну колегію
18.01.10*

*Рекомендована до друку професором
Я. С. Коцкуличем*