

ЕКСПЕРИМЕНТАЛЬНІ ДОСЛІДЖЕННЯ ЕФЕКТИВНОСТІ ІНДУКТОРНОГО ГАЛЬМА БУРОВОЇ ЛЕБІДКИ

¹О.І.Вольченко, ¹Д.О.Вольченко, ²М.В.Кашуба, ³В.І.Карась

¹ІФНТУНГ, 76019, м. Івано-Франківськ, вул. Карпатська, 15, тел. (03422) 42195,
e-mail: public@nuing.edu.ua

²НКЦ НТУ, м. Івано-Франківськ, вул. Красівського 7, тел. (0342) 721053,
e-mail: nkc2008@yandex.ru

³Бережанський агротехнічний інститут,
47501, Тернопільська обл., м. Бережани, вул. Академічна 20, тел. (03448) 21159,
e-mail: office@bati.te.ua

У матеріалах статті наведені результати експериментальних досліджень ефективності електромагнітного індукторного гальма при сумісній роботі зі стрічково-колодковим гальмом в стендових умовах.

Ключові слова: гальмо, ефективність, коефіцієнт, закономірність, тертя

В материалах статьи приведены результаты экспериментальных исследований эффективности электромагнитного индукторного тормоза при совместной работе с ленточно-колодочным тормозом в стендовых условиях.

Ключевые слова: тормоз, эффективность, коэффициент, момент, трение

Materials of this article give the results of experimental researches of efficiency of electromagnetic inductor brake during compatible work with a drum-chock brake in stand terms.

Keywords: brake, efficiency, coefficient, moment, friction

Вступ. Підвищення енергоємності та ефективності стрічково-колодкових гальм бурових лебідок з метою зниження поверхневих температур їхніх пар тертя до величин, менших за допустимі для матеріалів фрикційної накладки, в даний час реалізується за допомогою примусового охолодження та використання допоміжних гальм. Примусове охолодження фрикційних вузлів стрічково-колодкових гальм бурових лебідок досить аргументовано висвітлено в роботі [1]. Стосовно гідродинамічного гальма, яке використовується як допоміжне під час опускання колони бурильних труб на глибину понад 1700 м його робота спричинює збільшення часу технологічної операції на 20% [2]. Тому для інтенсифікації спуско-підймальних операцій колони труб бурової установки в роботі [3] було використано одне комбіноване гальмо, тобто індукторне (допоміжне) і одне стрічково-колодкове гальмо. При цьому індукторне гальмо працювало в двох режимах: самостійно та сумісно. Крім того, наведено теоретичне обґрунтування працездатності індукторного гальма та встановлено закономірності зміни його магнітних характеристик. Однак стендові випробування індукторного гальма сумісно зі стрічково-колодковим гальмом не були розглянуті.

Особливості дослідження експлуатаційних параметрів індукторного гальма в лабораторних умовах.

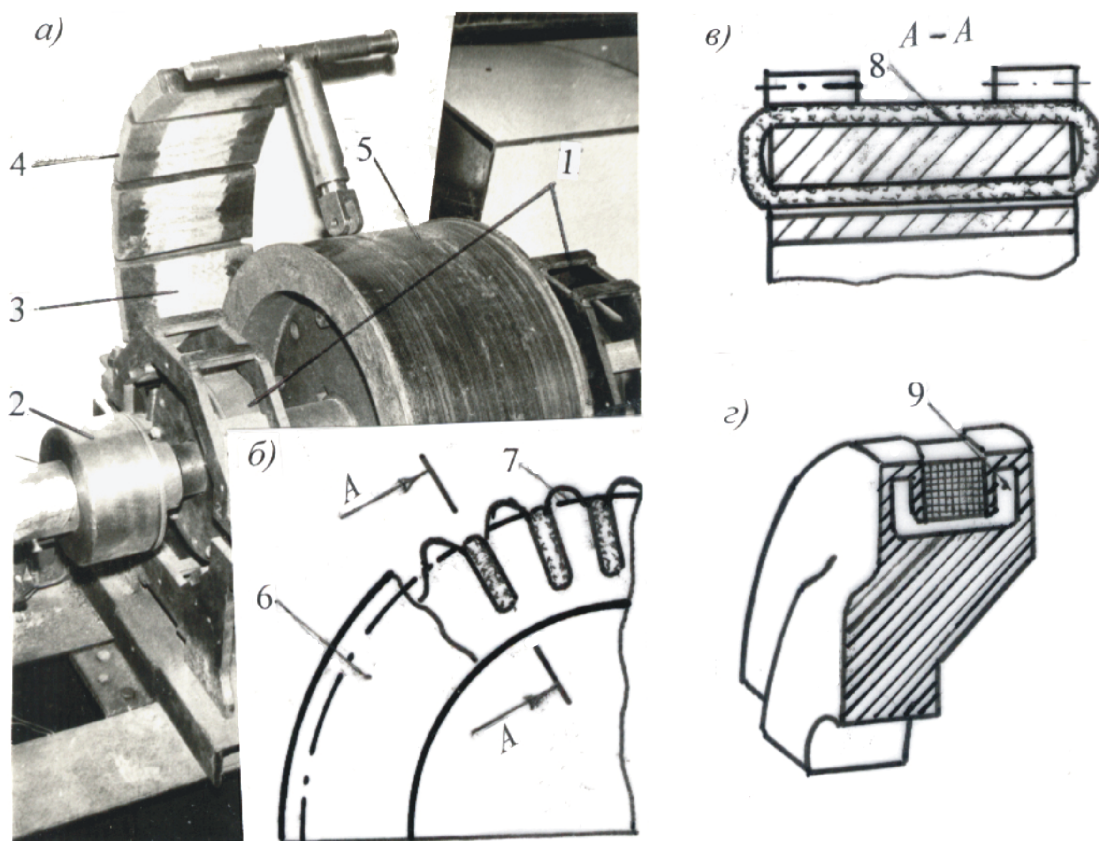
Перед встановленням закономірностей зміни експлуатаційних параметрів комбінова-

ного гальма в лабораторних умовах зупинимося на його конструктивних особливостях.

Загальний вигляд фрагмента гальмівного стенда з модельним комбінованим гальмом зображено на рис. 1 а, б, в, г. Основні вузли гальмівного стенда розташовано на двох двотаврових балках, які анкерними болтами прикріплені до бетонної основи. До складу комбінованого гальма входить гальмівна стрічка 4 з фрикційними накладками, які своїми робочими поверхнями взаємодіють з робочою поверхнею гальмівного шківів 5. Останній встановлено на валу з підшипниками, які монтуються в опорах 1 і обертається двигуном постійного струму (на рис. 1 а не показаний) через пружно-пальцеву муфту 2.

Модельне індукторне гальмо, яке входить до складу комбінованого, має статор 6 із зубцями 7, між якими розташовані окремі обмотки збудження 8 (рис. 1 б, в). В другому конструктивному варіанті статор 6 виконано з однією обмоткою збудження 8 з порожниною 9 для теплоносія, який її охолоджує (рис. 1 г). Статор 6 на спеціальних лапах розміщувався в порожнині гальмівного шківів 5 з боку правої опори 1 (рис. 1 а).

Виходячи з принципу дії механічного стрічково-колодкового гальма та електромагнітного індукторного гальма, які одночасно створюють опір обертанню гальмівного шківів під час гальмування, попередньо для проведення динамічних та теплових досліджень комбінованого гальма на гальмівному стенді були визначені



1 – опори гальмівного вала; 2 – пружна пальцева муфта; 3 – фрикційна накладка; 4, 5 – гальмівна стрічка і шків; 6, 7 – статор з зубцями; 8 – обмотка збудження; 9 – порожнина для теплоносія

Рисунок 1 – Гальмівний стенд (а) з комбінованим гальмом та особливості конструкції статорів з окремими (б, в) та з однією (г) обмотками збудження індукторного гальма

статичні характеристики індукторного гальма. Останні характеризують зміну положення нерухомого ротора на кожному кроці (в 12°) відносно статора. Вибір вказаного кроку пов'язаний з парами тертя стрічково-колодкового гальма, кут охоплення накладкою шківів та зазор між сусідніми накладками яких в сумі складають приблизно 12° . Експериментальні статичні характеристики індукторного гальма фіксувалися для випадку живлення струмом однієї та двох секцій обмоток його статора. Це дало змогу визначити нестійке та стійке його положення рівноваги статора при зміні положення ротора. Більше того, це дало змогу встановити закономірності зміни гальмівного моменту, який виникає в результаті того, що електромагнітна індукція чинить опір обертанню ротора від сили струму в секціях обмоток статора [4].

Водночас це допомогло встановити декремент коливальності ротора при одно- та двосекційному живленні струмом статора, а також закономірності зміни струмових імпульсів у вказаних обмотках під час роботи індукторного гальма на порівняно низькій частоті перемикавання.

За результатами виконаних досліджень на гальмівному стенді в лабораторних умовах встановлювалася тривалість циклу гальмувань та пауз між ними при одночасній дії стрічково-

колодкового та індукторного гальма на різні поверхні гальмівного шківів у разі моделювання їх повторно-короткотермінового режиму навантаження.

Динамічні навантаження індукторного гальма оцінювалися силою струму, що подавалася в секції обмоток статора та його розподілом на поверхні ротора, який викликав магнітну проникливість матеріалу вздовж поверхні та на різній глибині ротора, а також зміну магнітної індукції в зоні зазору між статором та ротором і по його товщині.

Характер процесів нагрівання секцій обмоток статора індукторного гальма визначався співвідношенням виділеної в них теплової енергії, енергії, яка поглинається завдяки теплоємності мідного дроту обмоток та сталевих статора, і енергії, яка віддається за рахунок тепловіддачі конвекцією та випромінюванням від ізольованих поверхонь секцій обмоток, які спрямовані у бік гладкої поверхні ротора та від решта поверхонь статора. Теплопередачею здійснюється відведення теплоти теплопровідністю від ізольованих поверхонь зубців статора та його впадин в тіло статора. Відтак від внутрішньої поверхні статора теплота конвективною теплопередачею передається трансформаторному мастилу, яке знаходиться в порожнині статора.

Таблиця 1 – Оцінка працездатності фрикційних пар стрічково-колодкового та комбінованого гальм

Стрічково-колодкове гальмо	Комбіноване гальмо
$\alpha_{cm} = \frac{M_{cp}}{M_{max}} = \frac{f_{cp}}{f_{max}} ; (1)$	$\alpha_{cm} = \frac{M_{cp1}}{M_{max1}} ; (3)$
$\gamma = \frac{M_{min}}{M_{max}} = \frac{f_{min}}{f_{max}} ; (2)$	$\gamma_1 = \frac{M_{min1}}{M_{max1}} ; (4)$
$\beta_{ef} = \frac{\alpha_{CTi}}{\tau_{zi}^2} ; (5)$	
$H_{ef,z} = \frac{n \cdot \alpha_{CTi}}{\Delta g_i \tau_{zi}} . (6)$	

Позначення: M_{min}, M_{cp}, M_{max} – гальмівні моменти: мінімальний, середній та максимальний; τ_z – тривалість гальмування; n – число циклічних гальмувань; Δg_i – вагове зношування робочих поверхонь фрикційних накладок для різних режимів їх навантаження.

Виходячи з вищенаведеного, оцінка теплонавантаженості статора індукторного гальма проводилася за об’ємною температурою охолоджувального мастила. Крім того, періодично оцінювався термін служби ізоляційного матеріалу секцій обмоток статора, оскільки останні втрачають свої ізоляційні властивості при повторно-короткотерміновому режимі навантаження індукторного гальма.

Для пар тертя стрічково-колодкового гальма визначалися: натяг однієї з гілок гальмівної стрічки; нормальні сили, які діють з боку стрічки на внутрішню поверхню фрикційної накладки; питомі навантаження; динамічні коефіцієнти тертя (мінімального, середнього, максимального); для пари тертя ФК-24А – сталь 65Г; потужності гальмування; кутові швидкості обертання гальмівного шківів; поверхневі температури пар тертя та вагове зношування робочої поверхні фрикційної накладки здійснюється за методиками, розробленими авторами.

Особлива увага зверталася на визначення мінімального, середнього та максимального гальмівного моментів як для стрічково-колодкового, так і для індукторного гальма. Ця обставина уможливила оцінювання працездатності модельного комбінованого гальма за допомогою таких характеристик: коефіцієнтів стабільності та коливань гальмівного моменту; коефіцієнтів ефективності гальмування та зведеної ефективності гальма.

Результати експериментальних досліджень експлуатаційних параметрів та оцінка працездатності комбінованого гальма при динамічних та теплових навантаженнях.

Працездатність перелічених вище гальм оцінювалася за коефіцієнтами: стабільності (α_{ct}) та коливання (γ) гальмівного моменту; ефективності гальмування (β_{ef}) та зведеної ефективності гальм ($H_{ef,z}$), що визначались за залежностями, зведеними до таблиці 1

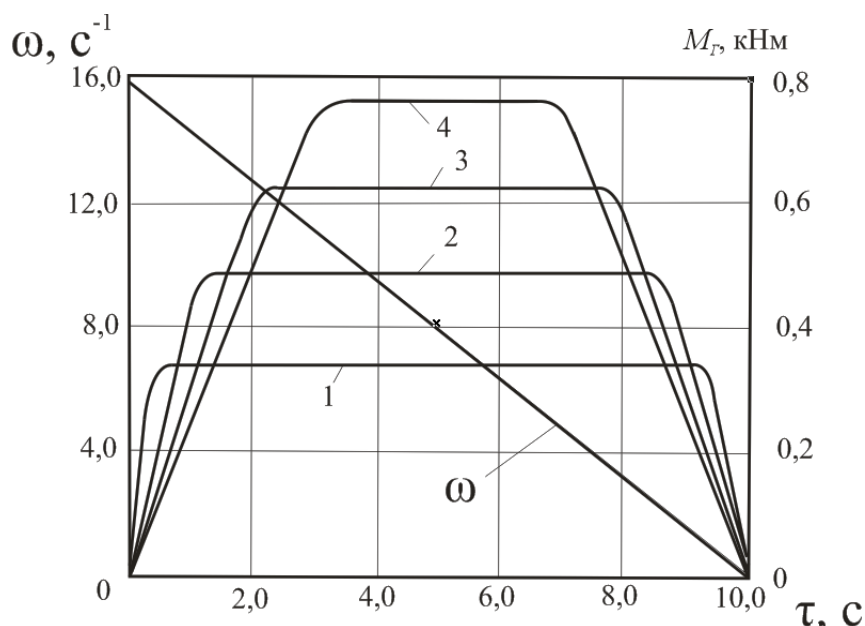
На рис. 2 зображено закономірності зміни гальмівного моменту (M_r) та кутової швидкості

(ω) поверхні тертя, від часу (τ) циклічного гальмування модельним стрічково-колодковим гальмом під дією питомих навантажень. В основу закономірностей зміни експлуатаційних параметрів стрічково-колодкового гальма закладена лінійна залежність кутової швидкості шківів від часу, який відводиться на одне циклічне гальмування.

Розглянемо характеристики графічних залежностей гальмівних моментів, які створюються парами тертя модельного стрічково-колодкового гальма під дією питомих навантажень 0,15; 0,3; 0,45; 0,6 МПа. Зі збільшенням питомих навантажень в парах тертя гальма спостерігається симетричне зростання часу вмикання та вимикання гальма, що зрештою призводить до зменшення стабілізаційної ділянки графічної залежності гальмівного моменту.

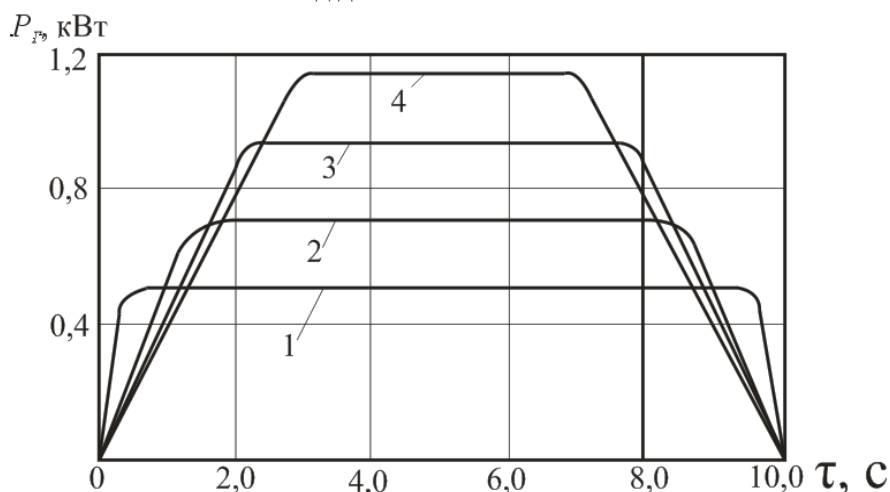
Закономірності зміни потужності гальмування (P_r) фрикційних вузлів від часу (τ) циклічного гальмування модельним стрічково-колодковим гальмом під дією питомих навантажень 0,15; 0,3; 0,45 і 0,6 МПа зображені на рис. 3. Їх подібність із розглянутими вище $M_r = f(\tau_r)$, пояснюється тим, що гальмування відбуваються на різних сталих значеннях кутової швидкості шківів.

На рис. 4, а зображено закономірності зміни середнього динамічного коефіцієнта тертя для досліджуваних питомих навантажень та швидкостей початку циклічного гальмування. Середній динамічний коефіцієнт тертя для даних матеріалів змінювався в інтервалі від 0,252 до 0,348 на перших трьох ступенях навантаження, а при переході до четвертого ступеня навантаження зі збільшенням швидкості f_{cp} зменшувався до 0,292. На даних графічних залежностях щодо f_{cp} підтверджується, в основному, висновок про те, що зі збільшенням питомих навантажень в парах тертя модельного стрічково-колодкового гальма середні величини динамічного коефіцієнта тертя зменшуються.



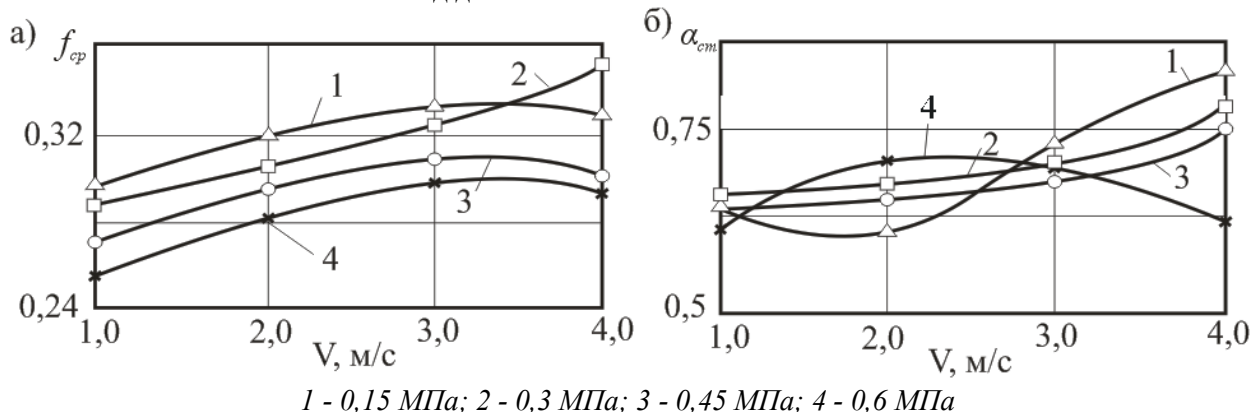
1 - $p = 0,15$ МПа; 2 - $p = 0,3$ МПа; 3 - $p = 0,45$ МПа; 4 - $p = 0,6$ МПа

Рисунок 2 – Закономірності зміни гальмівного моменту (МГ) та кутової швидкості (ω) поверхні тертя від часу (τ) циклічного гальмування модельним стрічково-колодковим гальмом під дією питомого навантаження



1 - $p = 0,15$ МПа; 2 - $p = 0,3$ МПа; 3 - $p = 0,45$ МПа; 4 - $p = 0,6$ МПа

Рисунок 3 – Закономірності зміни потужності гальмування (РГ) фрикційних вузлів від часу (τ) циклічного гальмування модельним стрічково-колодковим гальмом під дією питомого навантаження



1 - 0,15 МПа; 2 - 0,3 МПа; 3 - 0,45 МПа; 4 - 0,6 МПа

Рисунок 4 – Закономірності зміни середніх величин динамічного коефіцієнта тертя (а) та стабільності гальмівного моменту (б) в парах тертя модельного стрічково-колодкового гальма від швидкості їхнього ковзання під дією питомих навантажень

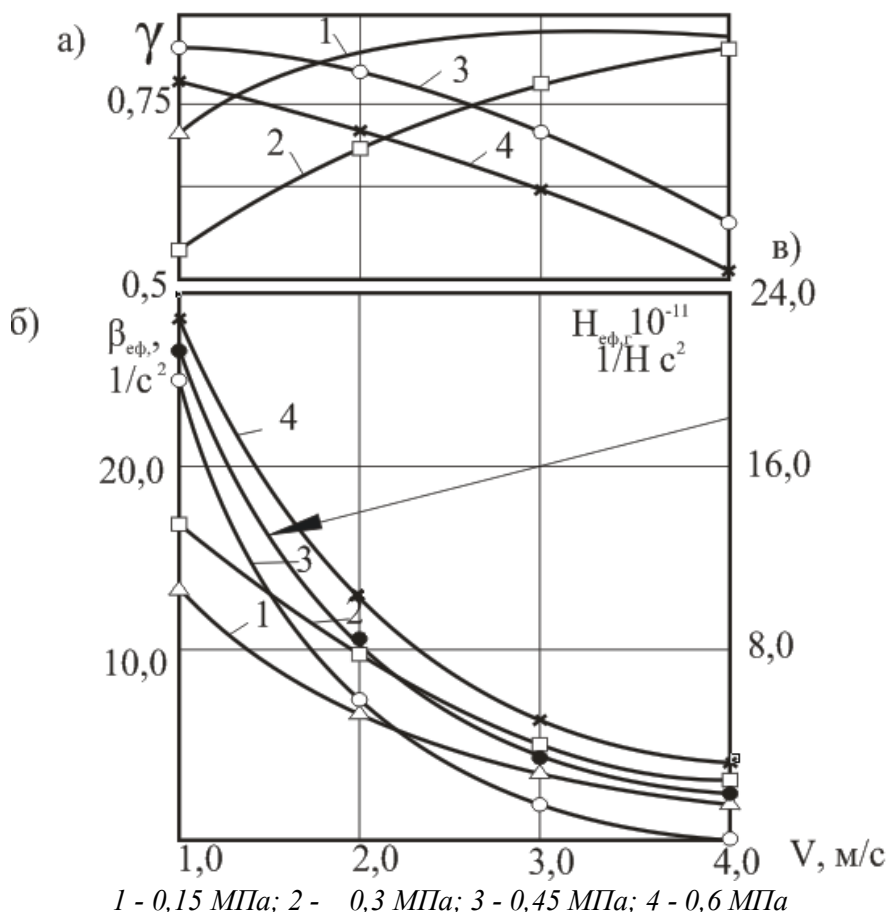


Рисунок 5 – Закономірності зміни величин коефіцієнтів коливань гальмівного моменту (а), ефективності гальмування (б) та зведеної ефективності (в) модельного стрічково-колодкового гальма залежно від швидкості ковзання його пар тертя під дією питомих навантажень

На рис. 4, б проілюстровані закономірності зміни величин коефіцієнтів стабільності гальмівного моменту. З рис. 4, б видно, що за питомих навантажень 0,15 та 0,3 МПа зі збільшенням швидкості ковзання в інтервалі 1,0 – 4,0 м/с підвищується стабільність гальмівного моменту. Водночас за питомих навантажень 0,35 та 0,6 МПа має місце невелике падіння коефіцієнтів стабільності гальмівних моментів у зв'язку з тим, що спостерігається зменшення середнього динамічного коефіцієнта тертя у фрикційних вузлах гальма.

Закономірності зміни величин коефіцієнтів коливань гальмівних моментів модельного стрічково-колодкового гальма в залежності від швидкості ковзання його пар тертя за різних питомих навантажень наведені на рис. 5, а. Для питомих навантажень у парах тертя гальма 0,15 та 0,3 МПа в інтервалі зміни швидкості ковзання від 1,0 до 4,0 м/с коефіцієнти коливань гальмівних моментів збільшувались від 0,542 до 0,802, а за питомих навантажень 0,45 та 0,6 МПа вказані коефіцієнти змінювалися у бік їхнього зменшення – від 0,823 до 0,512.

Особливими є коефіцієнти ефективності (рис. 5, б) та зведеної ефективності (рис. 5, в) гальмування модельного стрічково-колодкового гальма в залежності від швидкості ковзання його пар тертя під дією на них різних питомих

навантажень. Перший коефіцієнт дає оцінку ефективності гальмування за одне повторно-короткотермінове навантаження за різних p , а другий – характеризує зведену ефективність гальмування за сумарну кількість повторно-короткотермінових навантажень пар тертя гальма з урахуванням сумарного вагового зношування робочих поверхонь фрикційних накладок гальмівної стрічки.

Із вказаних графічних залежностей випливає, що коефіцієнт ефективності гальмування набагато більший за 1,0 і його зменшення спостерігається за питомих навантажень 0,15 та 0,3 МПа, а у випадку збільшення швидкості ковзання пар тертя гальма – від 1,0 до 4,0 м/с. Що стосується коефіцієнта зведеної ефективності гальмування для циклічних гальмувань, то він набагато менший за одиницю, і зі збільшенням швидкості ковзання від 1,0 до 4,0 м/с стрімко зменшується.

Таким чином, динамічні випробування пар тертя модельного стрічково-колодкового гальма в лабораторних умовах за швидкостей ковзання 1,0 – 4,0 м/с і питомих навантажень 0,15 – 0,6 МПа дали змогу встановити закономірності зміни гальмівних моментів, потужності гальмування, середніх динамічних коефіцієнтів тертя, коефіцієнтів: стабільності та коливань гальмівного моменту, ефективності та зведеної

ефективності для одного циклу гальмування та для повторно-короткотермінових циклів навантаження.

Динамічні навантаження комбінованого гальма мають ту особливість, що навантаження виконують гальмівні моменти індукторного гальма, викликані напругами 16,0; 20,0; 24,0 та 28,0 В в обмотці збудження його статора. Закономірності зміни гальмівного моменту в комбінованому гальмі за швидкості ковзання $V_K=1,5$ м/с пар тертя стрічково-колодкового гальма від часу гальмування (цикл гальмування) за вищенаведених напруг в обмотці збудження індукторного гальма зображені на рис. 6. Характер зміни гальмівного моменту у процесі гальмування (тобто від 3,25 с до 9,75 с) має нерівномірний характер порівняно з закономірністю зміни гальмівного моменту в парах тертя стрічково-колодкового гальма. Слід зауважити, у випадку використання комбінованого гальма спостерігалось збільшення гальмівного моменту в середньому на 15-20% порівняно з використанням модельного стрічково-колодкового гальма.

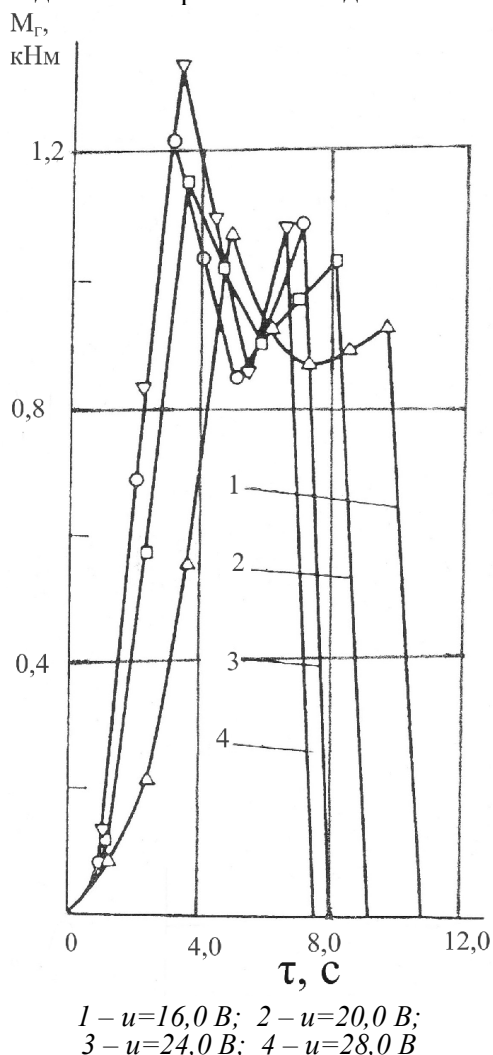


Рисунок 6 – Закономірності зміни гальмівного моменту в комбінованому гальмі за швидкості ковзання ($V_K = 1,5$ м/с) пар тертя стрічково-колодкового гальма від часу гальмування та напруги в обмотці збудження статора

На рис. 7 а наведена зміна середнього динамічного коефіцієнта тертя за досліджуваних навантажень та швидкостей початку гальмування. Середній коефіцієнт тертя для даних матеріалів змінювався в інтервалі від 0,26 до 0,3 на перших трьох ступенях навантаження, а при переході на четверту ступінь навантаження із збільшенням швидкості f_{cp} збільшувався до 0,36. З рис. 7 б видно, що збільшення швидкості ковзання в інтервалі 0,75-3,0 м/с підвищує стабільність гальмівного моменту (α_{CT}). За напруги на обмотці статора гальма 20,0 В коефіцієнт коливання гальмівного моменту (рис. 7 б) зі збільшенням швидкості ковзання збільшується, а за номінальної напруги 16,0 В та при його збільшенні на 17,0% (24,0 В) зменшується.

Стовсно закономірностей зміни, величини коефіцієнтів коливань гальмівного моменту комбінованого гальма конкретно для індукторного гальма за напруги на обмотці статора 16,0 В є максимальними, а за напруги 20,0 В – мінімальними (рис. 8 а). Коефіцієнт ефективності гальмування β_{ef} (рис. 8 б) для електротехнічної сталі значно збільшується зі зменшенням швидкості ковзання, а зі збільшенням величини індукції (при переході від 20,0 до 24,0 В) – зменшується. Коефіцієнти зведеної ефективності гальмування комбінованого гальма (рис. 8 в) збільшилися порівняно зі стрічково-колодковим гальмом в зв'язку з тим що зменшилося вагове зношування робочих поверхонь фрикційних накладок для всього циклу повторно-короткотермінових гальмувань.

Динамічне навантаження пар тертя стрічково-колодкового гальма спричиняє нагрівання їх поверхонь взаємодії.

Теплова навантаженість вузлів та елементів модельного комбінованого гальма залежить від: питомих навантажень, які розвиваються в парах тертя стрічково-колодкового гальма; напруги, яка подається на обмотки збудження статора індукторного гальма; магнітної індукції в роторі гальма; часу повторно-короткотермінових гальмувань; охолоджувальної здатності мастила в порожнині статора.

Для пар тертя стрічково-колодкового гальма основною умовою працездатності є не перевищення робочими поверхнями фрикційних накладок допустимої температури для їх матеріалів. Так, для матеріалу накладки ФК-24А дана температура рівна 390°C [3]. В запропонованих дослідженнях мінімальна середньоповерхнева температура пар тертя рівна 30,0 °C (при $p=0,15$ МПа і $n=30$), а максимальні її значення сягають 235°C (при $p=0,6$ МПа і $n=15$), тобто значно менше за допустиму температуру. У повторно-короткотерміновому режимі навантаження пар тертя час гальмування складає 10,0 с, за які обід шківів не встигає вимушено охолотитися, і тому чергове гальмування починається за середньо-поверхневої температури попереднього гальмування. Встановлено закономірності зміни середньоповерхневих температур пар тертя модельного комбінованого гальма від

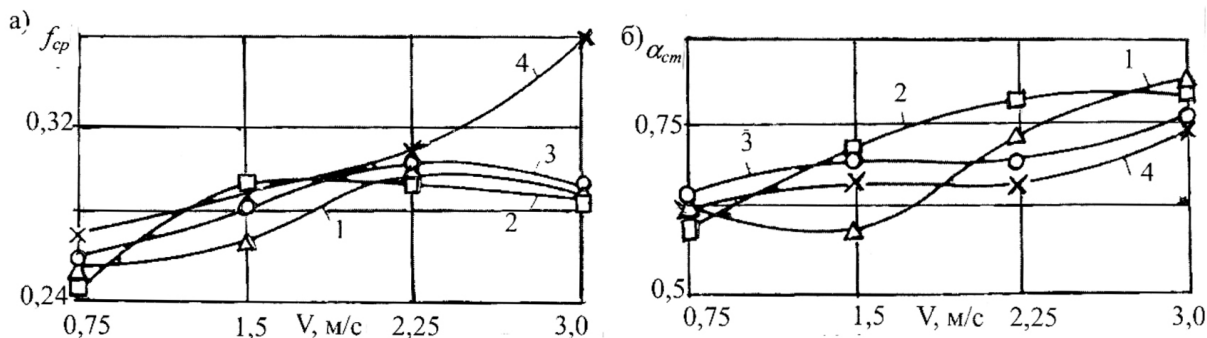


Рисунок 7 – Закономірності зміни середніх величин динамічного коефіцієнта тертя (а) та коефіцієнта стабільності гальмівного моменту (б) комбінованого гальма залежно від швидкості ковзання його пар тертя за різних навантажень гальмівним моментом індукторного гальма

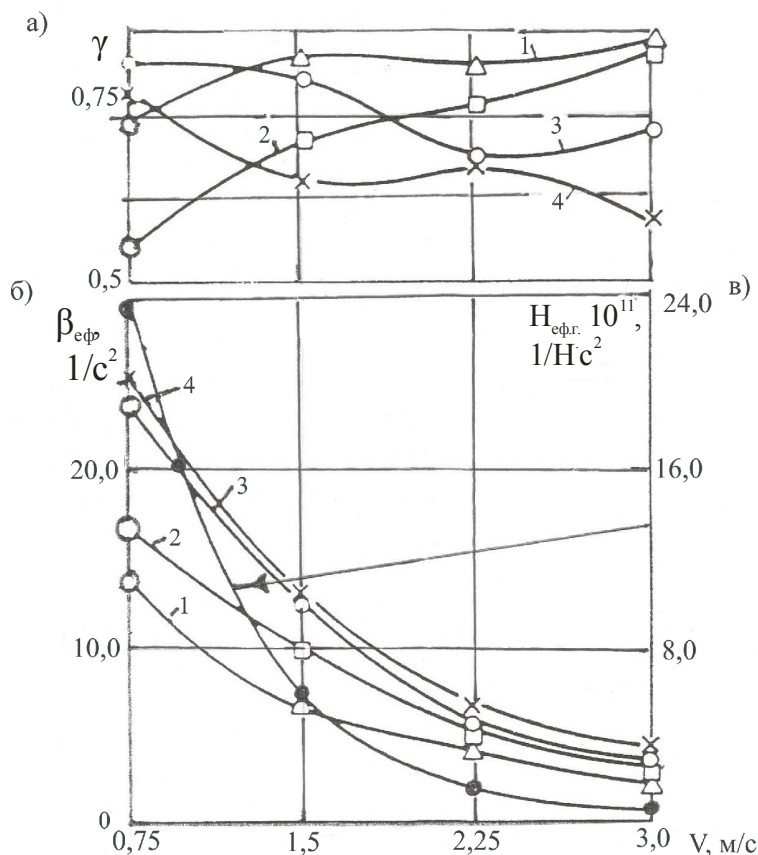


Рисунок 8 – Закономірності зміни величин коефіцієнтів коливань гальмівного моменту (а), ефективності гальмування (б) та зведеної ефективності модельного комбінованого гальма (в) залежно від швидкості ковзання його пар тертя за різних навантажень гальмівним моментом індукторного гальма

кількості циклічних гальмувань за напруги в обмотці збудження статора індукторного гальма 16,0; 20,0; 24,0 та 28,0 В.

В даних дослідженнях в парах тертя стрічково-колодкового гальма витримувалися питомі навантаження 0,3 МПа. Мінімальна середньо-поверхнева температура в парах тертя стрічково-колодкового гальма складала 50,0°C (при $V=16,0$ В і $n=30$), а максимальна – 200,0°C (при $V=24,0$ В і $n=150$). В даному випадку відбувається нагрівання шків-ротора не тільки від тертя ковзання пар тертя стрічково-колодкового

гальма, але й через виникнення в ньому вихрових струмів. Якщо порівняти однакові режими навантаження модельного стрічково-колодкового гальма з його роботою в складі модельного комбінованого гальма, то збільшення середньоповерхневої температури складе всього 40°C.

В табл. 2 наведені значення середніх температур в системі охолодження статора індукторного гальма в залежності від кількості циклічних гальмувань модельного комбінованого гальма за $V=24,0$ В. При цьому в парах тертя

Таблиця 2 – Середня температура мастила в системі охолодження статора індукторного гальма в залежності від кількості циклічних гальмувань модельного комбінованого гальма

Середня температура мастила, °С	Кількість циклічних гальмувань				
	30	60	90	120	150
	15,0	30,0	45,0	60,0	75,0

стрічково-колодкового гальма розвивалися питомі навантаження рівні 0,3 МПа. Даний режим з точки зору теплонавантаженості пар тертя комбінованого гальма є максимальним. Таким він і є для охолоджувальної системи статора індукторного гальма. Наприкінці 150-го гальмування середня температура мастила в системі охолодження становила 75,0°С, що є набагато нижче її допустимої величини.

Метою подальших досліджень є оцінювання закономірностей зміни температури обмотки статора від часу її роботи, а також використання індукторного гальма для забезпечення лінійного закону зміни частоти обертання гальмівного шківів, яке регламентує лінійну зміну експлуатаційних параметрів стрічково-колодкового гальма бурової лебідки.

Висновок. Таким чином, підтверджена експериментальним шляхом працездатність індукторного гальма під час його сумісної роботи зі стрічково-колодковим гальмом в стендових умовах.

Література

- 1 Стрічково-колодкові гальма / [Є.І. Крижанівський, М.О. Вольченко, Д.О. Вольченко та ін.]. – Івано-Франківськ: ІФНТУНГ, 2004. – 230 с. – Том 1.
- 2 Винницький М.М. Рациональное управление спускоподъемными операциями / М.М.Винницький – М.: Недра, 1978. – 250 с.
- 3 Крижанівський Є.І. Конструкція та розрахунок допоміжної індукторної системи стрічково-колодкового гальма бурової лебідки / Є.І. Крижанівський, Д.О. Вольченко, М.В. Кашуба, Є.В. Гороть // Вісник Східноукраїнськ. націон. ун-ту ім. Володимира Даля. – 2009. – № 4(134). – Ч. 2. – С. 55-61.
- 4 Иогансон Р.А. Индукторные тормоза / Р.А. Иогансон – М.: Энергия, 1966. – 105 с.

Стаття поступила в редакційну колегію
30.03.10
Рекомендована до друку професором
Б.В.Копєс