

## ВІБРАЦІЙНІ ХАРАКТЕРИСТИКИ ПАСОВОЇ ПЕРЕДАЧІ РЕДУКТОРА ВЕРСТАТА-ГОЙДАЛКИ

<sup>1</sup>Б.В.Копей, <sup>1</sup>О.В.Євчук, <sup>2</sup>О.І.Стефанишин, <sup>3</sup>В.В.Лопатін

<sup>1</sup>ІФНТУНГ, 76019, м. Івано-Франківськ, вул. Карпатська, 15, тел. (03422) 42331,  
e-mail: koreyb@pung.edu.ua

<sup>2</sup>ЦБВО ВАТ "Укрнафта", 79760, Львівська обл., м. Борислав, вул. Шевченка 77-а,  
тел.(03248) 54085, e-mail: soi2005@ukr.net

<sup>3</sup> Інститут геотехнічної механіки НАНУ, м. Дніпропетровськ, вул. Сімферопольська, 2-а,  
тел.(056) 3707782, e-mail: alex@mail.ru

*В результаті аналізу спектрів вібраційного сигналу, вимірюного на корпусі редуктора модельної ШСНУ, встановлено, що вплив клинопасової передачі виявляється у ряді діапазонів частот до 2 кГц. При взаємному зміщенні шківів клинопасової передачі збільшується амплітуда вібраційних складових на деяких характерних частотах і загалом зростає середньоквадратичне значення рівня вібрації.*

Ключові слова: вібрація, давач, прискорення, редуктор, свердловина, верстат-гойдалка.

*В результате анализа спектров вибрационного сигнала, измеренного на корпусе редуктора модельной ШСНУ, установлено, что влияние клиноременной передачи оказывается в ряде диапазонов частот до 2 кГц. При взаимном смещении шкивов клиноременной передачи увеличивается амплитуда вибрационных составляющих на некоторых характерных частотах и в целом возрастает среднеквадратичное значение уровня вибрации.*

Ключевые слова: вибрация, датчик, ускорение, редуктор, скважина, станок-качалка

*As a result of analysis of spectrums of oscillation signal, measured on a gearbox model of pumping unit, it was set that influence of V-belt transmission appears in a number of ranges of frequencies to 2 kHz. At mutual displacement of pulleys of V-belt transmission amplitude of oscillation constituents is increased on some characteristic frequencies and the root-mean-square of level of vibration grows on the whole.*

Keywords: vibration, transducer, acceleration, gear reducer, well, pumping unit

**Актуальність роботи.** Більшість нафтових свердловин України облаштовано засобами механізованого видобування нафти. Більшість із них використовуює штангові свердловинні насосні установки (ШСНУ), яких у ВАТ „Укрнафта” налічується понад 1500 одиниць. На Центральну базу виробничого обслуговування (ЦБВО) м. Борислава у ремонт надходить обладнання з різних підрозділів ВАТ «Укрнафта». Зношеність основних фондів по структурних одиницях досить висока: обладнання вичерпало свій ресурс роботи і потребує якісного ремонту. Особливо часто виходять з ладу клинопасові передачі. Тому комплексне діагностування редукторів верстатів-гойдалок є актуальним завданням, що повинно вирішуватись із врахуванням особливостей роботи пасових передач в різних режимах роботи, і, зокрема, їх впливу на загальний вібраційний стан редуктора.

**Огляд останніх досліджень, в яких започатковано розв’язання даної проблеми** Пасові передачі, зазвичай, використовують в різноманітних галузях передавання енергії [1-3]. Вібрації редукторів і їх пасових передач вивчали в роботах [4-6], проте в них не розглядалися питання впливу неспіввісності валів на вібраційну поведінку зубчастих передач.

**Постановка задачі дослідження.** Авторами досліджено закономірності зміни вібраційного сигналу при взаємному зміщенні шківів клинопасової передачі і їх впливу на коливання зубчастої передачі редуктора.

**Виклад основного матеріалу дослідження.** Для передавання руху обертання від електродвигуна до редуктора штангової свердловинної насосної установки (ШСНУ) здійснюється за допомогою відкритої клинопасової передачі. Пасова передача є одним із найдавніших типів механічних передач (рис. 1) і складається із ведучого 1 та веденого 2 шківів та пасів 3, натягнутих на шківів. Шків клинопасової передачі більшого діаметра розміщується на трансмісійному валу редуктора, а другий шків (меншого діаметра) – на валу електродвигуна. Надійна робота пасової передачі повинна забезпечуватись відповідним натягом пасів під час її експлуатації. Натяг пасів забезпечується за допомогою натяжного пристрою, на якому монтується електродвигун. Неправильні монтаж і експлуатація приводного паса вкрай негативно впливають на робочий процес і можуть стати причиною швидкого спрацювання механізму. Навантаження передається силами тертя, які виникають між шківими та пасом внаслідок натягу останнього. В передачі використовують

декілька клинових пасів щоб запобігти великим напруженням згину одного паса великого перерізу (рис. 2). Форму канавки шківа виконують так, щоб між її основою і пасом був зазор  $\Delta$ . При цьому робочими є бокові поверхні паса. Водночас кромки паса не повинні виступати за зовнішні межі  $d_n$  шківа, щоб запобігти швидкому руйнуванню паса [1-4].

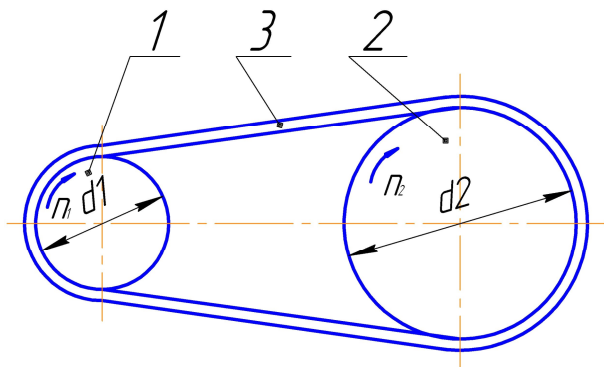


Рисунок 1 – Схема пасової передачі

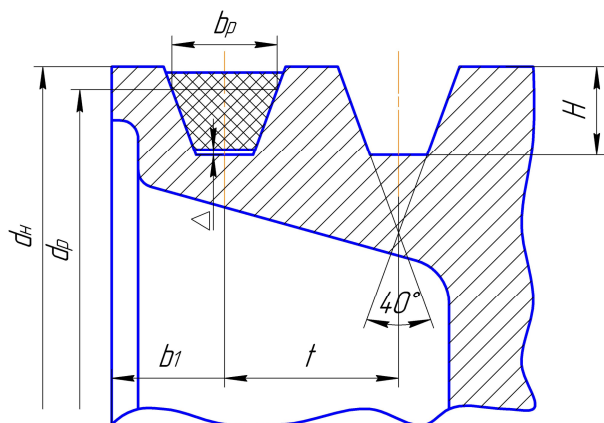


Рисунок 2 – Спряження клинопасової передачі

Технічні характеристики клинопасових передач верстатів-гойдалок представлені в таблиці 1.

У випадку відбракування одного із пасів комплект рекомендується замінити повністю, що призводить до використання великій кількості пасів у передачі. Допускається видовження пасів до 4% від довжини, вказаної на пасі.

Крім умови використання пасів однакової довжини та перерізу, до комплекту повинні входити тільки паси одного типу, конструкції та групи відхилення від номінальної довжини. Невиконання хоча б однієї із згаданих вище умов призведе до передчасного виходу пасів з ладу, оскільки в процесі експлуатації вони будуть видовжуватись не однаково.

Під час монтажу клинопасової передачі для подальшої довговічної експлуатації та передавання потужності з найменшими втратами потрібно виконувати такі умови:

- осі шківів паралельні;
- осі канавок знаходяться в одній площині;
- відхилення в довжині пасів – мінімальне;
- профіль паса відповідає канавці на шківі;
- натяг пасів запобігає їх проковзуванню;
- передача захищена від потрапляння вологи та мастила.

Більшість пошкоджень в сучасних машинах виникає внаслідок значних напружень, що виникають в їх деталях під час коливань [5, 6].

Кожен вузол і валопровід машини є пружною системою, тому під дією періодично змінних сил або моментів вузли машини здійснюють вимушені пружні коливання. Ці коливання стають особливо відчутними в зоні резонансів сил або моментів з власними коливаннями системи. Ймовірність виникнення небезпечних резонансів зростає із збільшенням швидкості машини. Резонанси та інші нестійкі стани в машинах є причиною виходу їх з ладу або руйнування.

Крутильні коливання в валах виникають через нерівномірність періодичного моменту як діючих сил, так і сил опору. У разі неспівпадання частоти вільних крутильних коливань системи з частотою періодичного крутного моменту виникають резонансні коливання. В цьому випадку робота передачі „неспокійна”: підсилюється шум і змінюється характер вібрацій.

Нерівномірність крутного моменту викликає нерівномірність зміни кутової швидкості обертання валу (то прискорення, то гальмування обертання). Оскільки вал є пружною ланкою і на ньому розміщений шків, то в кожному перерізі валу буде свій ступінь нерівномірності. Знакозмінні крутні моменти викликають у валах знакозмінні напруження. Амплітуди останніх можуть стати значними та перевищити границю витривалості, що призведе до втоми матеріалу і його руйнування.

Згинаючі коливання можуть виникати від інерційних зусиль, які, в свою чергу, виникають внаслідок неспівпадіння осі обертання з віссю, що проходить через центр маси вала, що обертається, а також від інерційних зусиль, що виникають через загальну вібрацію корпусних деталей, в яких знаходиться вал.

В більшості випадків вали монтується на двох опорах і мають різні форми навантаження. Тому при визначенні частоти власних згинаючих коливань вал розглядають як балку, навантажену за відповідною схемою.

Частота вимушених згинаючих коливань валу в більшості випадків залежить від періоду його обертання, тобто кратна числу обертів валу на одиницю часу. Вимушені згинаючі коливання виникають, в основному, через наявність на валу незрівноваженої маси.

Неспівпадіння центра ваги шківа з віссю обертання є причиною виникнення незрівноважених відцентрових сил, що призводить до виникнення вібрації валу. При цьому створюється додаткове навантаження на підшипники, погіршується робота ущільнення валу, виникають втоми руйнування в металі та порушується з'єднання вузлів і деталей. Причиною дисбала-

Таблиця 1 – Технічні характеристики клинопасових передач верстатів-гойдалок

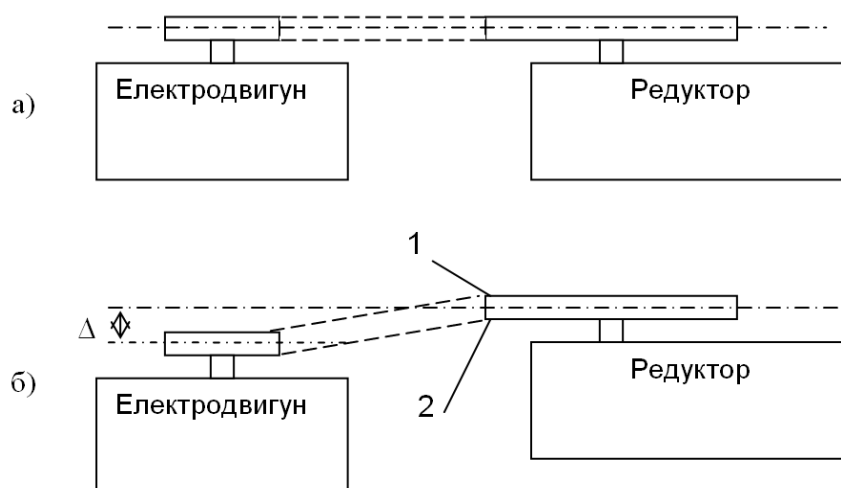
| Типорозмір верстата-гойдалки  | Редуктор  | Діаметр шківів редуктора | Діаметр шківів електродвигуна   | Тип клинового паса | К-сть клинових пасів |
|-------------------------------|-----------|--------------------------|---------------------------------|--------------------|----------------------|
| СК3-1,2-630                   | Ц2НШ-315  | 459                      | 100<br>125<br>160<br>200        | A-2240             | 3                    |
| СК5-3-2500<br>СК6-2,1-2500    | Ц2НШ-450  |                          | 200<br>224<br>250<br>280<br>315 | B-4000             | 4                    |
| СК8-3,5-4000<br>СК12-2,5-4000 | Ц2НШ-750Б | 910                      | 200<br>224<br>250<br>280<br>315 | B-4000             | 6                    |
| СК8-3,5-5600<br>СК10-3-5600   | Ц2НШ-560  |                          | 200<br>224<br>250<br>280<br>315 | B-4000             | 6                    |
| СКН2-615                      | РН-250    | 490                      | 100<br>125<br>170<br>210        | A-2240             | 2-3                  |
| СКН3-915                      | РН-650    | 558                      | 112<br>160<br>224               | A-3550             | 4-7                  |
| СКН5-1812                     | РН-2300   | 800                      | 200<br>300<br>400               | B-4000             | 3-7                  |
| СКН10-2115                    | РН-4000   | 990                      | 200<br>240<br>300               | B-4500             | 4-8                  |
| СКН10-3012                    | РН-5700   | 1090                     | 315<br>472<br>630               | B-5600             | 3-7                  |

нсу може бути неточність виготовлення шківів, відхилення його від правильної геометричної форми, наявність свищів та відносне зміщення під час збирання пасової передачі. В даному випадку шків викликає вібрацію вала за рахунок однієї відцентрової сили, і може бути врівноважений статичним балансуванням.

Для дослідження характеру впливу особливостей роботи клинопасової передачі на вібраційний сигнал, вимірний на корпусі редуктора ШСНУ, було проведено серію експериментів на дослідній стендовій установці, що являє собою масштабовану модель ШСНУ із редуктором типу Ц2НШ-750Б. Модель містить електродвигун потужністю 1кВт з номінальною швидкістю обертання 1480 об/хв, дві клинопасові передачі з загальним передавальним чис-

лом 5,53, редуктор з передаточним числом 37,18 та модель верстата-гойдалки з можливістю встановлення змінних вантажів на канатну підвіску. Вібраційний сигнал вимірювався на корпусі редуктора біля підшипника вихідного вала за допомогою інформаційно-вимірювальної системи [7], що містить п'єзоелектричний перетворювач, підсилювач, автономне джерело живлення та ноутбук.

Для дослідження вібраційного сигналу при взаємному зміщенні шківів клинопасової передачі здійснювалось переміщення двигуна по площині опори вздовж направляючих, на яких встановлено двигун, із збереженням відстані між двигуном та редуктором та напряму їх осей. Схема переміщення зображена на рис. 3. Величина зміщення  $\Delta$  встановлювалась рівною



*а – штатне положення; б – зміщене положення*

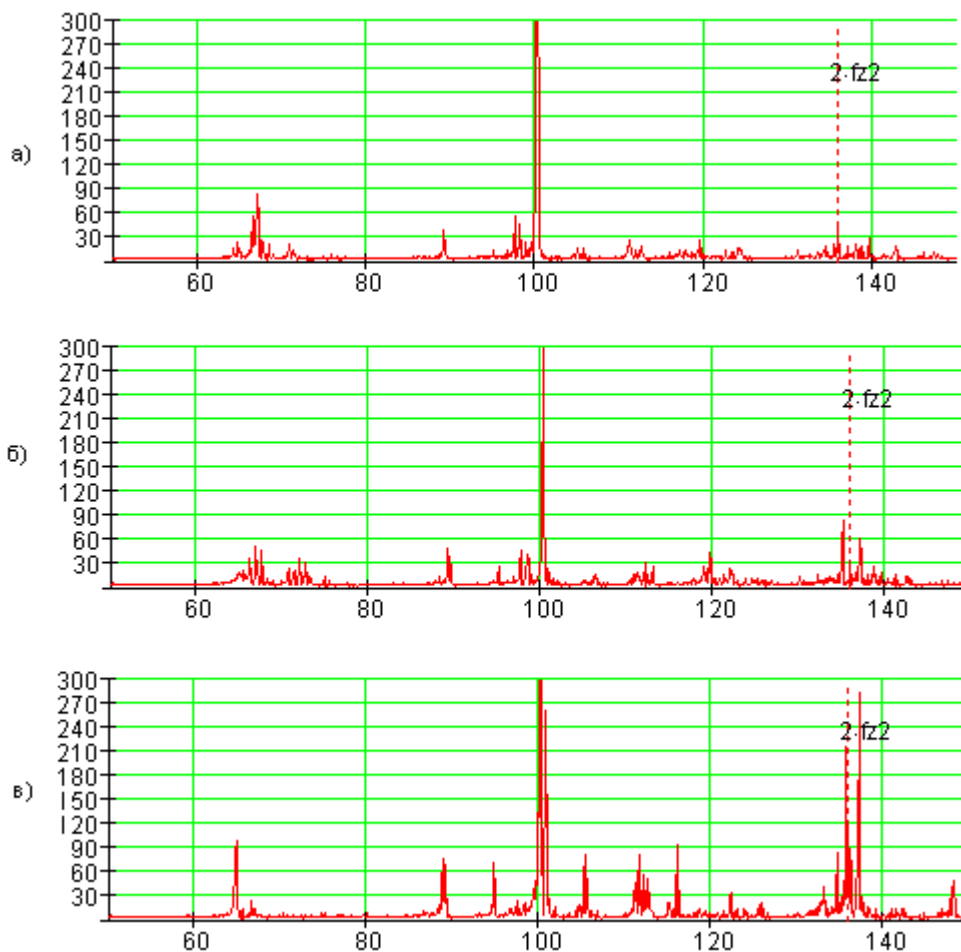
**Рисунок 3 – Моделювання зміщення шківів клинопасової передачі**

**Таблиця 2 – Вплив зміщення шківів на амплітудний спектр вібрації на корпусі редуктора**

| Частоти або смуги частот, Гц   | Амплітуда при $\Delta=0\text{мм}$ | Амплітуда при $\Delta=3\text{мм}$ | Амплітуда при $\Delta=7\text{мм}$ | Примітка   |
|--|-----------------------------------|-----------------------------------|-----------------------------------|--|
| 89<br>94,5<br>105<br>111,5   | 0...20                            | 20...40                           | 65...90                           | Амплітудна модуляція частотою 5,5 Гц, несуча частота 100Гц   |
| 136  | 40                                | 80                                | 220                               | Подвійна перша частота зубозачеплення редуктора  |
| 353  | 40                                | 100                               | 400                               | Власні частоти елементів конструкції   |
| 475  | 900                               | 950                               | 1300                              |  |
| 525,2  | 160                               | 450                               | 2600                              |  |
| 650...750  | 13300                             | 21700                             | 9300                              | СКВ вібрації в смузі частот  |
| 1483,7 та 1488,2 при $\Delta=0\text{мм}$<br>1484 та 1488,5 при $\Delta=3\text{мм}$<br>1485,5 та 1490 при $\Delta=7\text{мм}$             | 3600                              | 3200                              | 4800                              | Фазова модуляція частотою 2,25 Гц (половина частоти обертання вхідного вала редуктора), несуча частота збільшується пропорційно зміщенню |
| 1574,5   | 6000                              | 6500                              | 65000                             | Третя гармоніка частоти 525,2  |
| 1750...1950  | 1530                              | 1960                              | 2815                              | СКВ вібрації в смузі частот<br>Частотні складові, обумовлені тертям  |
| 2013, 2020,5, 2027,5 при $\Delta=0\text{мм}$<br>2006, 2013,5, 2020 при $\Delta=3\text{мм}$<br>1999, 2006,5, 2014 при $\Delta=7\text{мм}$ | 16500<br>5600<br>1000             | 3000<br>3200<br>5050              | 4500<br>6100<br>5100              | Амплітудна модуляція частотою 7,5 Гц, несуча частота зменшується пропорційно зміщенню  |

3мм та 7мм. Відтак проводиться порівняння амплітудних спектрів вібраційного сигналу, виміряного на корпусі редуктора, для штатного положення електродвигуна (рис. 3,а) та для зміщеного положення (рис. 3, б) за значень зміщення  $\Delta=3\text{мм}$  та  $\Delta=7\text{мм}$ .

Амплітудні спектри обчислювались в середовищі MathCad за вибірками вібраційного сигналу довжиною 10 с, що за частоти дискретизації 44100Гц уможливує досягнення роздільної здатності за частотою біля 0.1 Гц. В табл. 2 зведено результати порівняння ампліту-



а – без зміщення; б – зміщення 3 мм; в – зміщення 7 мм

**Рисунок 4 – Вплив зміщення шківів на спектр вібрації в діапазоні 50-150Гц**

дних спектрів за різних значень зміщення шківів. Значення амплітуд вказано у величинах аналого-цифрового перетворювача.

Для досліджуваної установки існує ряд характерних частот, пов'язаних з швидкостями обертання окремих вузлів. В даному випадку частота обертання двигуна складає  $f_{ДВ}=24,9$  Гц, частота обертання проміжного шківів клинопасової передачі  $f_{КП,ПР}=10,6$  Гц, частота обертання вхідного вала редуктора  $f_{Р,ВХ}=4,5$  Гц, проміжного вала  $f_{Р,ПР}=0,72$  Гц та вихідного вала  $f_{Р,ВИХ}=0,12$  Гц. Редуктор стендової установки є двоступеневим (кількість зубів шестерні та колеса першого ступеня складає відповідно  $Z_1=15$  та  $Z_2=94$ , другого ступеня –  $Z_3=15$  та  $Z_4=89$ ), і, отже, характеризується двома частотами зубозачеплення:

$$f_{31} = Z_1 \cdot f_{Р,ВХ} = 67,5 \text{ Гц,}$$

$$f_{32} = Z_3 \cdot f_{Р,ПР} = Z_3 \cdot \frac{Z_2}{Z_1} \cdot f_{ВХ} = 10,77 \text{ Гц.}$$

Результати порівняння спектрів вібрації свідчать, що за наявності взаємного зміщення шківів клинопасової передачі з'являються

складові на подвійній першій частоті зубозачеплення редуктора (рис. 4). Також можна спостерігати підсилення складових на частотах, віддалених приблизно на 5 та 10 Гц з обох боків від частоти 100 Гц, що можна інтерпретувати як амплітудну модуляцію несучої частоти 100 Гц сигналом з частотою обертання та подвійною частотою обертання вхідного вала редуктора.

Збільшення величини зміщення шківів викликає також нелінійне зростання амплітуди гармонік спектра на частотах 353, 475, 525.2 та 1574,5 Гц, а також в смузі частот навколо частоти 700 Гц. Ці частоти, найбільш імовірно, є власними частотами механічної передачі, утвореної шківів та клиновими пасами.

На рис. 5 вказано характер зміни спектру вібраційного сигналу в діапазоні 1480...1490 Гц. Тут наявні два максимуми, причому за відсутності зміщення їх амплітуда приблизно однакова, а у міру збільшення зміщення відбувається деякий перерозподіл енергії між ними та зсув частот, на яких ці максимуми розташовані. Різниця між частотами при цьому не змінюється і складає 4,5 Гц, що відповідає частоті обертання вхідного вала редуктора. Зміну частоти можна пояснити зміною жорсткості системи

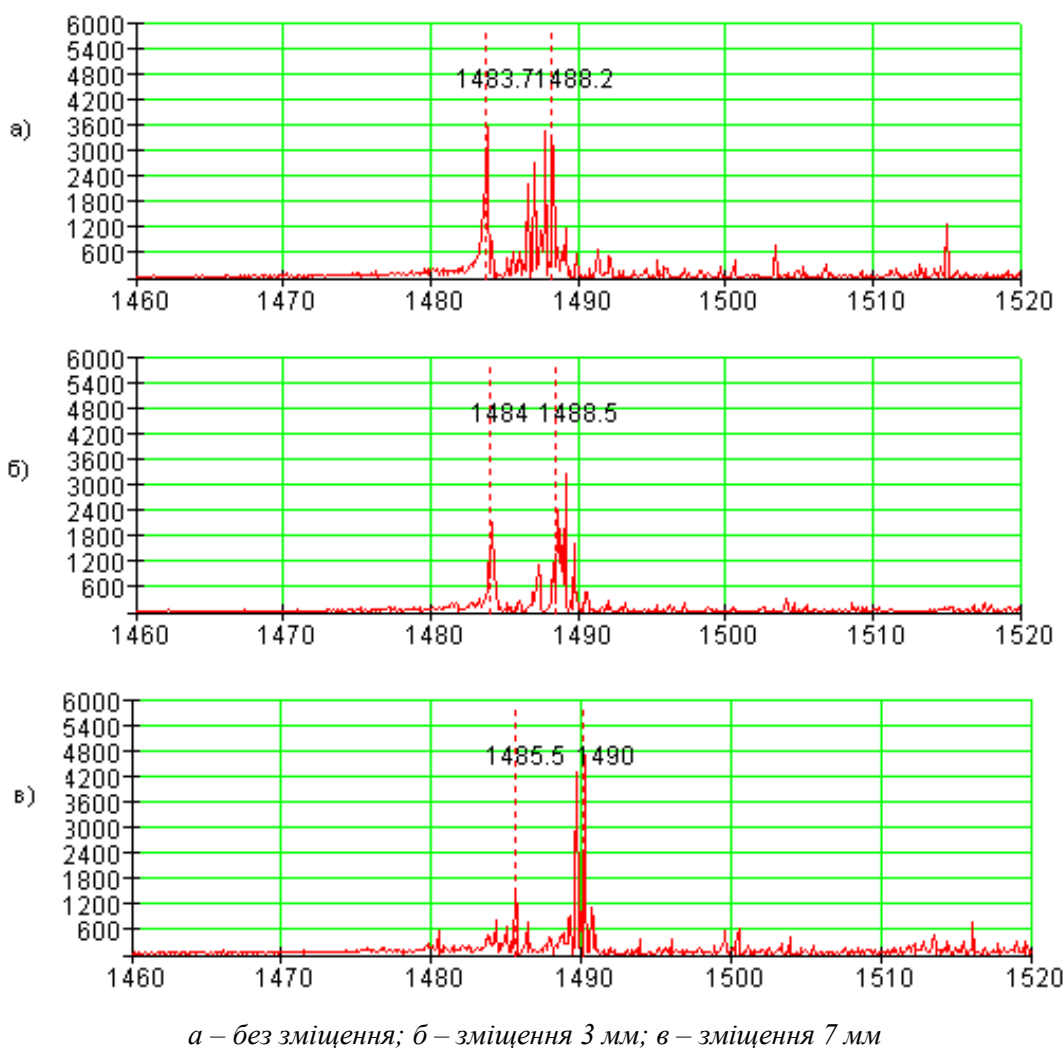


Рисунок 5 – Вплив зміщення шківів на спектр вібрації в околі частоти 1480 Гц

передавального механізму внаслідок деякого збільшення натягу паса при переміщенні двигуна. Наявність двох гармонік із фіксованим зміщенням між ними можна розглядати як результат фазової модуляції високочастотної несучої сигналом із частотою 2,25 Гц – першою субгармонікою частоти обертання вхідного валу редуктора. Фазова модуляція означає періодичну зміну швидкості руху джерела вібрації. При взаємному зміщенні шківів клинопасової передачі (рис. 3) збільшується притискна сила і відповідно сила тертя між шківом та зовнішньою поверхнею клинового паса (зона 1 на рис.3), в той час, як у зоні 2 сила тертя, навпаки, зменшується. Така нерівномірність навантаження на пас призводить до його поздовжніх коливань внаслідок нерівномірного видовження паса з наступним проковзуванням, тому крутний момент від ведучого до веденого шківів також передається нерівномірно, що і проявляється у виникненні фазової модуляції вібраційного сигналу.

Зміна частоти гармонійних складових при збільшенні величини взаємного зміщення шківів проявляється також на частотах близько 2 кГц (табл. 2).

На рис. 6 зображено спектр вібраційного сигналу в діапазоні 1750...1950 Гц, який відповідає складовим, що обумовлені тертям між елементами механічних конструкцій [8]. За наявності взаємного зміщення шківів рівень вібрації в цьому діапазоні підвищується.

**Висновки.** Таким чином, в результаті аналізу спектрів вібраційного сигналу, виміряного на корпусі редуктора модельної ШСНУ, було встановлено, що вплив клинопасової передачі виявляється у ряді діапазонів частот до 2 кГц. Зокрема, при взаємному зміщенні шківів клинопасової передачі збільшується амплітуда вібраційних складових на деяких характерних частотах і в цілому зростає середньоквадратичне значення рівня вібрації. Це слід враховувати при розробці алгоритмів вібродіагностування редукторів свердловинних штангових насосних установок.

#### Література

1 Решетов Д.Н. Детали машин / Д.Н. Решетов. – М.: Машиностроение, 1989. – 496 с.

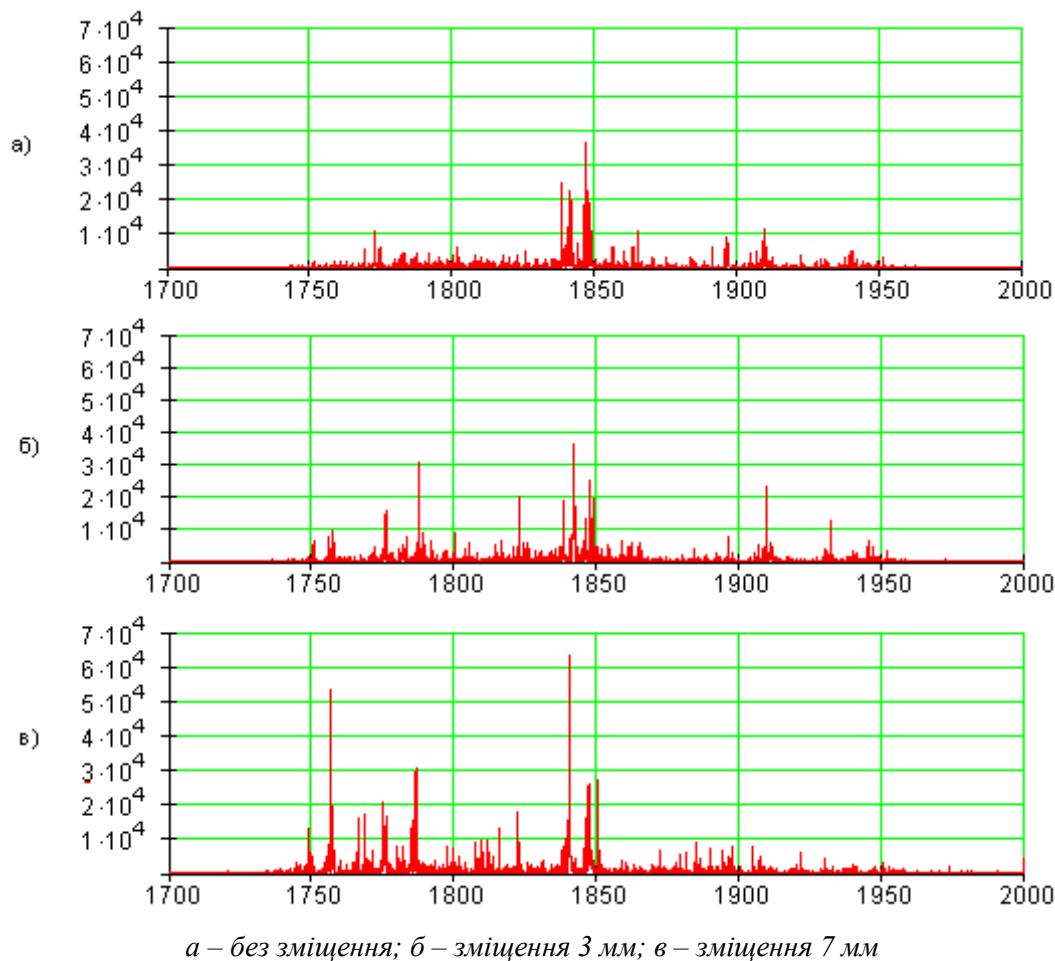


Рисунок 6 – Вплив зміщення шківу на спектр вібрації в смузі частот 1700-2000Гц

2 Иванов М.Н. Детали машин / М.Н. Иванов. – М.: Высшая школа, 1991. – 382 с.

3 Раабен А.А. Монтаж и ремонт бурового и нефтепромышленного оборудования // А.А.Раабен, Н.Х.Шевалдин, Н.Х.Максутов. – М.: Недра, 1980. – 260 с.

4 Заміховський Л.М. Діагностика технічного стану штангових глибинно-насосних установок / Л.М. Заміховський, В.А. Ровінський, О.В. Євчук. – Івано-Франківськ, 2006. – 307 с.

5 Колебания машин, конструкций и их элементов; под ред. Диментберга Ф.М. и Колесникова К.С. – М.: Машиностроение, 1980. – 544 с.

6 Маслов Г.С. Расчеты колебаний валов: справочное пособие / Г.С. Маслов. – М.: Машиностроение, 1968. – 270 с.

7 Вібраційна діагностика технічного стану редукторів верстатів-гойдалок / [Б.В.Копей, Л.М.Заміховський, О.В. Євчук та ін.] // Нафтогазова енергетика. – 2008. – №1(6). – С.60-65.

8 Мынцов А.А. Методика проведения измерений и диагностирования оборудования роторного типа. <http://www.promservis.ru>

Стаття поступила в редакційну колегію  
03.03.10  
Рекомендована до друку професором  
Ю.Д.Петриною