

# НАФТОГАЗОПРОМИСЛОВЕ ОБЛАДНАННЯ

УДК 62-592.113

## ОСОБЛИВОСТІ НАВАНТАЖЕННЯ ГАЛЬМІВНОЇ СТРІЧКИ БАГАТОРЯДНОГО СТРІЧКОВО-КОЛОДКОВОГО ГАЛЬМА

*Д.О. Вольченко, О.Ю. Журавльов, Д.Ю. Журавльов*

*ІФНТУНГ, 76019, м. Івано-Франківськ, вул. Карпатська, 15, тел. (03422) 42195,  
e-mail: public@nung.edu.ua*

*Наведена конструкція багаторядного стрічково-колодкового гальма та теоретичні дослідження його гальмівної стрічки.*

Ключові слова: багаторядне стрічково-колодкове гальмо, гальмівна стрічка, фрикційна накладка.

*Приведена конструкция многорядного ленточно-колодочного тормоза и теоретические исследования его тормозной ленты*

Ключевые слова: многорядный ленточно-колодочный тормоз, тормозная лента, фрикционная накладка

*The design outlined a several-block brake band and theoretical studies of braking band*

Keywords: multiple-row band shoe brake, friction unit, brake band

**Вступ.** Стрічково-колодкове гальмо є найбільш поширеним із гальмівних систем та відрізняється простотою конструкції, взаємозамінюваністю його окремих елементів, можливістю забезпечення надійного виконання необхідних функцій в процесі гальмування. Проте гальмо є одним з найвідповідальніших вузлів спуско-піднімальних машин та механізмів, тому до нього висуваються підвищені вимоги щодо надійної і безаварійної роботи.

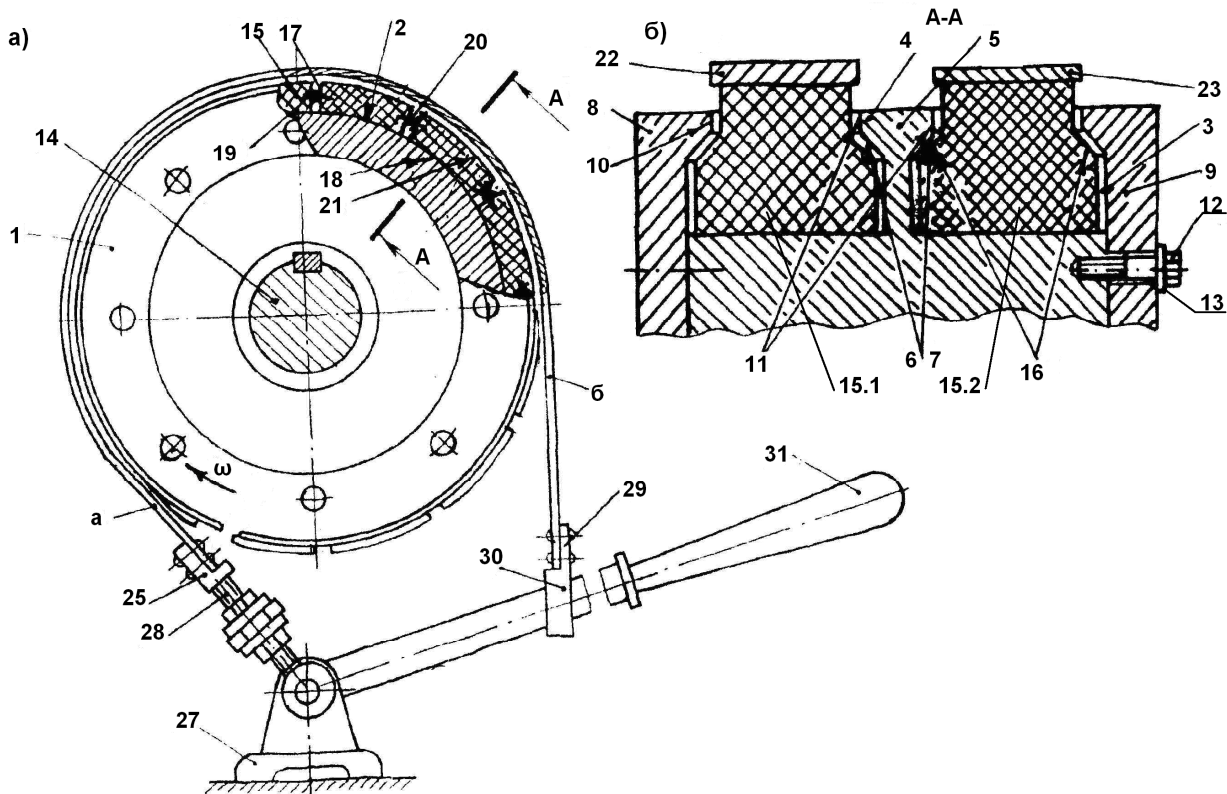
До недоліків серійного стрічково-колодкового гальма бурових лебідок можна віднести значну жорсткість гальмівної стрічки, що негативно впливає на щільність прилягання внутрішніх поверхонь фрикційних накладок до циліндричної поверхні шківів та, як наслідок, нерівномірного розподілу навантаження в зоні контакту поверхонь шківів та накладок, що призводить до нерівномірного їх зношування, а також підвищене теплове навантаження фрикційних пар, зокрема «накладка-стрічка» і, як наслідок, передчасного виходу з ладу гальмівної стрічки.

Можливість керування жорсткістю досягається в новій конструкції – багаторядному стрічково-колодковому гальмі, в якому фрикційні накладки розташовані на поверхні шківів в декілька рядів, кожний з яких охоплений окремою гальмівною стрічкою.

### Особливості конструкції багаторядного стрічково-колодкового гальма

Стрічково-колодкове гальмо з багаторядними вузлами тертя (рис. 1) складається із гальмівного шківів 1, що має робочу поверхню 2 із заглибленнями 3. Останні утворені в середній частині шківів 1 диском 4, що має потовщення 5 верхньої частини і перехідну з двосторонніми кільцевими фасками 6 і 7, які потім переходять до меншої товщини диска 4 (є центральною ребордою). Центральна реборда 4 в поперечному перерізі має вигляд “чарки” та виконана в тілі шківів 1. По боках шківів встановлені реборди 8 і 9 з виступами 10, аналогічні виступам 11 центральної реборди 4. Реборди 8 і 9 є з’єднаними, кріпляться за допомогою болтів 12 з шайбами 13 до тіла шківів 1. Останній розміщений на підйомному валі 14 лебідки.

У заглибленнях 3 шківів 1 встановлено два ряди фрикційних накладок 15, що мають перехідну ділянку, виконану у вигляді фаски 16. Широкі внутрішні поверхні 17 накладок 15 лежать на робочій поверхні 2 шківів 1. В бокових поверхнях 18 накладок 15 (по довжині шківів 1) в циліндричні отвори 19 встановлені пружні елементи 20 у вигляді “кнопок”. Вузькі зовнішні поверхні 21 накладок 15 виступають над поверхнями центральної 4 і бокових 8 і 9 реборд. Фрикційні накладки 15 встановлені по периметру



1, 2, 3 – гальмівний шків з робочою поверхнею та заглибленням; 4, 5, 6, 7, 11 – диск з потовщенням, фасками та виступами; 8, 9, 10 – реборди шківів з виступами; 12, 13 – болти і шайби; 14 – підйомний вал лебідки; 15, 15.1, 15.2, 16, 17, 18, 19 – фрикційні накладки з фасками з широкими внутрішніми і вузькими зовнішніми робочими поверхнями; боковими поверхнями та отворами в них; 20 – пружні елементи; 22, 23, а, б – гальмівні стрічки з набігаючою та збігаючою гілками та їхні збігаючі та набігаючі кінці; 25, 29, 30-Г – подібні кронштейни та їхні пластини і проушина; 26 – гвинтові стрижні; 27 – опора; 31 – важіль керування

**Рисунок 1 – Багаторядне стрічково-колодкове гальмо**

тру гальмівного шківів 1 і обертаються разом з ним. Вузькі зовнішні поверхні 21 накладок огинають гальмівні стрічки 22 і 23 різної поперечної жорсткості.

Гальмівна стрічка 22 має більшу поперечну жорсткість, оскільки вона розташована з боку защемленого краю ободу шківів 1, а гальмівна стрічка 23 – меншу жорсткість, оскільки розташована з його вільного краю. Гальмівні стрічки 22 і 23 мають набігаючу (а) і збігаючу (б) гілки. При цьому збігаючі кінці 24 гальмівних стрічок 22 і 23 кріпляться окремо за допомогою заклепок до двох довгих пластин Г-подібних кронштейнів 25.

Виступи останніх з'єднані з гвинтовими стрижнями 26, що кріпляться по обидва боки від опори 27. Г-подібні кронштейни 25 з гвинтовими стрижнями 26 є свого роду гвинтовими стяжками.

Набігаючі кінці 28 гальмівних стрічок 22 і 23 кріпляться також за допомогою заклепок до пластини 29 кронштейна з проушиною 30, яка, в свою чергу, з'єднана з важелем керування 31.

На першій стадії гальмування стрічково-колодкове гальмо з багаторядними фрикційними вузлами працює наступним чином.

З прикладанням робітником зусилля до важеля керування 31 гальма відбувається затягування гальмівними стрічками 22 і 23 фрикційних накладок 15. При цьому відбувається взаємодія між внутрішніми поверхнями набігаючих (а) і збігаючих (б) гілок гальмівних стрічок 22 і 23 з опуклими зовнішніми поверхнями 21 накладок 15 кожного із рядів вздовж бігових доріжок шківів 1, що обертається. Таким чином, формуються зовнішні фрикційні вузли гальма. При цьому фрикційні накладки 15, які по чергові виходять із зон охоплення гальмівних стрічок 22 і 23, зазнають впливу гравітаційних та відцентрових сил. Для запобігання випаданню накладок 15 із заглиблень 3 гальмівного шківів 1 виконані виступи 10 і 11 бокових 8 і 9 і центральної 4 реборд. У зв'язку з тим, що зусилля натягу збігаючих гілок (б) гальмівних стрічок 22 і 23 менші, ніж їх набігаючих гілок (а), то накладки 15 прагнуть потрапити під збігаючі гілки (б). В той же час за рахунок ударів боковими поверхнями 17 (по периметру шківів 1) між накладками 15, що прийматимуть на себе пружні елементи 20, а також за рахунок взаємодії внутрішніх поверхонь бокових 9 і 10 і центральної 4 реборд з прилягаючими до них поверхнями накладок 15 і будуть створюватись додаткові сили тертя на

їхніх зовнішніх та внутрішніх поверхнях. Зі збільшенням зусилля затягування гальмівними стрічками 22 і 23 взаємодія між зовнішніми парами тертя гальма припиняється, оскільки внутрішні поверхні стрічок 22 і 23 ніби «прилипають» на дугах охоплення до зовнішніх поверхонь 21 накладок 15. На цьому перша стадія гальмування багаторядними вузлами тертя гальма завершується.

На другій стадії гальмування стрічково-колодкове гальмо з багаторядними вузлами тертя працюють наступним чином.

Охопивши зазначеним вище способом більшу частину накладок 15, стрічки 22 і 23 затискають їх, сприяючи роботі внутрішніх фрикційних вузлів («внутрішні поверхні 18 фрикційних накладок 15 – робочі поверхні 2 бігових доріжок гальмівного шківа 1»); що призводить до зупинки гальмівного шківа 1.

Таким чином, стрічково-колодкове гальмо з багаторядними фрикційними вузлами працює за таких умов: 1)  $p_1 < p_2$ ;  $f_1 > f_2$ ; 2)  $p_1 > p_2$ ;  $f_2 > f_1$ , де  $p$  – питомі навантаження;  $f$  – динамічні коефіцієнти тертя ковзання; індекси 1 і 2 відносяться, відповідно, до внутрішніх і зовнішніх пар тертя. В саму конструкцію фрикційних вузлів гальма закладена перша умова, оскільки  $k_{c1} > k_{c2}$ , де  $k_c$  – статичний коефіцієнт взаємного перекриття пар тертя. Що стосується динамічного коефіцієнта взаємного перекриття внутрішніх пар тертя ( $k_{д1}$ ) на другій стадії гальмування, то навіть за умови, закладеної в конструкцію вузла тертя  $k_{c1} = k_{c2}$ , в даному випадку буде завжди більше  $k_{д2}$ , оскільки внутрішні поверхні 18 накладок 15 знаходяться на робочих поверхнях 2 бігових доріжок гальмівного шківа 1, що сприяє прогріванню їх поверхневих шарів і виникненню у них пластичних деформацій, що збільшує площу поверхонь їх взаємодії.

Існує декілька варіантів конструктивного виконання фрикційних вузлів гальма.

Перший варіант – накладки 15 виконані з однакового матеріалу, а дві гальмівні стрічки 22 і 23 мають однакову жорсткість у поперечному перерізі, тобто однакову товщину. При цьому саме розподіл гальмівної стрічки на дві паралельні (22 і 23), самостійно навантажувані, буде сприяти: збільшенню динамічного коефіцієнта взаємного перекриття зовнішніх пар тертя ( $k_{д2}$ ) через зменшення жорсткості їхніх гілок, і, як наслідок, збільшенню піддатливості кожної із стрічок; збільшенню площ контактування внутрішніх поверхонь стрічок 22 і 23 із зовнішніми поверхнями 21 накладок 15; зниженню інтенсивності зношування зовнішніх поверхонь 21 накладок 15. Крім того, необхідно враховувати той факт, що натяг збігаючих кінців 24 гальмівних стрічок 22 і 23 регулюється окремими гвинтовими стяжками як на початковому етапі експлуатації гальма, так і при незначному зношуванні внутрішніх 18 та зовнішніх 21 поверхонь накладок 15, тобто для компенсації їх зношування, що змінює натяг набігаючих кінців 28 стрічок 22 і 23. При цьому зусилля, що прикладається бурильником до важеля керування 31 гальма буває, в основному, сталим.

При даному конструктивному варіанті виконання фрикційних вузлів не буде досягнуто вирівнювання питомих навантажень по ширині гальмівного шківа 1, оскільки його обід має різну піддатливість, тобто меншу з боку його защемлення (бокової реборди 8) і більшу з боку його вільного краю (з боку бокової реборди 9). При цьому лінійне зношування зовнішніх поверхонь 21 накладок 15 лівої і правої бігових доріжок шківа 1 буде дещо відрізнятись, але їхня висота буде майже однаковою.

Що стосується другого конструктивного виконання фрикційних вузлів, то тут картина буде дещо іншою. На правій біговій доріжці шківа 1 зовнішня поверхня 21 накладок 15.2 взаємодіє з внутрішньою поверхнею гальмівної стрічки 23, що має більшу піддатливість, ніж гальмівна стрічка 22. Крім того, накладка 15.2 виготовлена із більш «м'якого» матеріалу, ніж накладка 15.1, розташована на лівій біговій доріжці шківа 1. Таким чином, досягається динамічне розвантаження вільного краю (з боку бокової реборди 9) обода гальмівного шківа 1, що дозволяє певною мірою вирівнювати питомі навантаження по його ширині. Про декотре вирівнювання питомих навантажень по ширині гальмівного шківа 1 буде свідчити робота гальмівних стрічок 22 і 23 на різних рівнях правого і лівого ряду зовнішніх поверхонь 21 накладок 15, а, отже, і створюваний різний гальмівний момент багатопарними фрикційними вузлами гальма. При цьому на першій і другій стадіях гальмування багаторядними фрикційними вузлами відбувається по чергове включення в роботу їхніх зовнішніх і внутрішніх пар тертя, котрі знаходяться в площині обертання гальмівного шківа 1.

Після завершення процесу гальмування гальмівні стрічки 22 і 23 розмикаються і продовжується обертання шківа 1 з двома рядами фрикційних накладок 15, встановлених по його периметру, що сприяє вимушеному охолодженню пар тертя гальма.

Відтак процесу пригальмовування і повної зупинки гальмівного шківа продовжуються.

Демонтаж і монтаж фрикційних накладок 15 на робочу поверхню 2 гальмівного шківа 1 виконуються так. Після зношування внутрішніх 18 і зовнішніх 21 поверхонь накладок 15 до допустимої величини відгвинчують кріпильні болти 12 і знімають бокові реборди 8 і 9. Після чого демонтують вибракувані накладки 15 і встановлюють два ряди нових. Відтак кріплять бокові реборди 8 і 9 до тіла шківа 1 з допомогою болтів 12. В результаті заміни накладок 15 стрічково-колодкове гальмо з багаторядними вузлами тертя готове до подальшої експлуатації.

### Теоретичні дослідження навантаження гальмівної стрічки багаторядного стрічково-колодкового гальма

Для вказаної вище конструкції стрічково-колодкового гальма необхідно отримати аналітичні залежності для визначення коефіцієнта

жорсткості та зусилля на збігаючій гілці  $i$ -ої гальмівної стрічки для будь-якої кількості рядів фрикційних пар гальма, а, отже, для будь-якої кількості гальмівних стрічок.

Для визначення зусиль в гальмівній стрічці багаторядного стрічково-колодкового гальма розглянемо нерухоме закріплення фрикційних накладок до стрічки. Залежність видовження стрічки від збігаючого зусилля для різних конструкцій фрикційних вузлів наведені в роботах [1, 2, 3, 4, 5, 6]. Так, для фрикційних вузлів з рівномірним кроком накладок видовження стрічки визначається залежністю [2].

$$\Delta l = \frac{S_3 R_0}{EA} \left[ \frac{1}{f} (e^{f\alpha_i} - 1) (1 + e^{f\alpha_i} + e^{2f\alpha_i} + \dots + e^{(n-1)f\alpha_i}) + e^{f\alpha_i} (\beta_1 + e^{f\alpha_i} \beta_2 + \dots + e^{(n-2)f\alpha_i} \beta_{n-1}) + \frac{1}{2R_0} (l_3 + l_n e^{nf\alpha_i}) \right], \quad (1)$$

де:  $\alpha_i$  – центральний кут  $i$ -ої накладки  $i$ -ої гальмівної стрічки;  $\beta_i$  – кут між  $i$ -ою та  $i+1$  накладками  $i$ -ої гальмівної стрічки;  $n_i$  – кількість фрикційних накладок, що розташовані на  $i$ -ій гальмівній стрічці;  $l_{3i}$ ,  $l_{ni}$  – довжина відповідно збігаючої та набігаючої гілки  $i$ -ої гальмівної стрічки;  $S_{3i}$  – зусилля натягу збігаючої гілки  $i$ -ої гальмівної стрічки.

Визначимо зусилля в  $i$ -ій гальмівній стрічці багаторядного вузла тертя стрічково-колодкового гальма.

Для отримання залежностей, найбільш зручних для користування, у формулі (1) позначимо

$$\frac{R_0}{EA} \left[ \frac{1}{f} (e^{f\alpha_i} - 1) (1 + e^{f\alpha_i} + e^{2f\alpha_i} + \dots + e^{(n-1)f\alpha_i}) + e^{f\alpha_i} (\beta_1 + e^{f\alpha_i} \beta_2 + \dots + e^{(n-2)f\alpha_i} \beta_{n-1}) + \frac{1}{2R_0} (l_3 + l_n e^{nf\alpha_i}) \right] = C_i \quad (2)$$

Якщо з важеля керування на гальмівну стрічку передається зусилля  $S$ , то з умови рівноваги

$$S = \sum_{i=1}^k S_{3i}, \quad (3)$$

де:  $k$  – кількість стрічок в багаторядному гальмі;  $S_{3i}$  – збігаючі зусилля  $i$ -ої стрічки.

За конструктивними особливостями фрикційного вузла гальма видовження стрічок є рівними

$$\Delta l_1 = \Delta l_2 = \dots = \Delta l_i = \Delta l_k.$$

Враховуючи (1) і (2), можна записати:

$$S_{31} C_1 = S_{32} C_2 \dots = S_{3i} C_i = \dots = S_{3k} C_k. \quad (4)$$

Із рівностей (3) і (4) знаходимо

$$S_{3i} = \frac{S_{3k} C_k}{C_i}. \quad (5)$$

З врахуванням (5), залежність (3) набуває вигляду

$$S = S_{31} C_1 + S_{32} C_2 + \dots + S_i C_i \dots S_k C_k = \frac{S_{3k} C_k}{C_1} + \frac{S_{3k} C_k}{C_2} + \dots + \frac{S_{3k} C_k}{C_i} + \frac{S_{3k} C_k}{C_k} = S_{3k} C_k \left( \frac{1}{C_1} + \frac{1}{C_2} + \dots + \frac{1}{C_i} + \dots + \frac{1}{C_k} \right).$$

Тоді

$$S_{3k} = \frac{S}{C_k \left( \frac{1}{C_1} + \frac{1}{C_2} + \dots + \frac{1}{C_i} + \dots + \frac{1}{C_k} \right)} = \frac{S}{C_k \sum_{i=1}^k \frac{1}{C_i}},$$

оскільки  $S_{3i} = \frac{S_{3k} C_k}{C_i}$ , можна записати:

$$S_{3i} = \frac{S}{C_i \sum_{i=1}^k \frac{1}{C_i}}, \quad (6)$$

де  $C_i$  – коефіцієнт жорсткості  $i$ -ої гальмівної стрічки розраховується за залежністю (2).

### Визначення зусиль на збігаючих кінцях гальмівних стрічок трирядного стрічково-колодкового гальма

**Вихідні дані:** радіус гальмівного шківa  $R_{шк} = 700$  мм; кількість накладок на одній стрічці  $n_i = 8$ ; центральний кут однієї накладки  $\alpha_i = 10^\circ$ ; кут між торцями сусідніх накладок  $\beta_i = 3^\circ$ . Сила, що передається на стрічки з важеля керування  $F = 40$  кН; коефіцієнт тертя між шківом та накладками  $f = 0,3$ ; модуль пружності сталеві стрічки  $E = 2 \cdot 10^5$  МПа; довжина збігаючої та набігаючої гілок стрічки  $l_H = l_3 = 300$  мм; ширина стрічок  $b_1 = b_2 = b_3 = 140$  мм; товщина стрічок відповідно  $h_1 = 8$  мм;  $h_2 = 10$  мм;  $h_3 = 12$  мм.

Підставляючи дані з умови задачі в залежність (2), отримаємо коефіцієнти жорсткості стрічок:

$$C_1 = 14 \cdot 10^{-6} \text{ мм/Н}; \quad C_2 = 11 \cdot 10^{-6} \text{ мм/Н}; \\ C_3 = 9 \cdot 10^{-6} \text{ мм/Н}.$$

Враховуючи отримані коефіцієнти жорсткості та зусилля, що передається на стрічки з боку важеля керування, із залежності (6) визначаємо зусилля на збігаючих кінцях стрічок

$$S_{31} = 10,4 \text{ кН}; \quad S_{32} = 13,3 \text{ кН}; \quad S_{33} = 16,3 \text{ кН}.$$

З аналізу формули (6) видно, що діючі на стрічку зусилля залежать не тільки від жорсткості стрічки, але й від положення відносно неї накладок на шківі та кількості останніх.

Оскільки навантаження від важеля керування розподіляються на  $k$ -стрічок (на відміну від серійного гальма), то поперечний переріз кожної стрічки, визначений з умови міцності, є меншим. Стрічка буде більш гнучкою, що сприятиме більш рівномірному розподілу питомих навантажень між зовнішніми та внутрішніми парами фрикційних вузлів гальма.

Розподіл зусиль у гальмівній стрічці багаторядних вузлів тертя гальма суттєво впливає на закономірності формування питомих навантажень у їхніх зовнішніх та внутрішніх парах тертя.

**Висновок.** Таким чином, розроблена нова конструкція стрічково-колодкового гальма з багаторядними фрикційними вузлами, наведені аналітичні залежності для визначення коефіцієнта жорсткості та зусилля на збігаючій гілці *i*-ої гальмівної стрічки даного гальма, а також проведено розрахунки для визначення згаданих параметрів для трьох гальмівних стрічок. Як бачимо, ці параметри можна розрахувати для будь-якої кількості гальмівних стрічок. Отримані аналітичні залежності можуть бути використані для визначення раціональних параметрів даної конструкції гальма, та оптимальних режимів гальмування під час спуско-підйомальних операцій.

### Література

1 Вольченко О.І. Деформація гальмівної стрічки і розподіл сил у контакті "стрічка-гальмівна накладка" стрічково-колодкового гальма / О.І. Вольченко, Я.Б. Сторож // Розвідка та розробка нафтових і газових родовищ. – 2004. – №3(12) – С. 40 – 46.

2 Вольченко А.И. Аналитический метод определения деформаций тормозной ленты в различных типах фрикционных узлов ленточно-колодочных тормозов / А.И. Вольченко, Н.А. Вольченко, В.В. Дячук, Д.Ю. Журавлёв // Сб. докладов международного конгресса [“Механика и трибология транспортных систем – 2003”]. – Ростов-на-Дону, 2003. – Т.1 – С. 215-218.

3 Вольченко О.І. Аналітичне визначення деформації гальмівної стрічки стрічково-колодкового гальма. / О.І. Вольченко, О.Ю. Журавльов, Д.Ю. Журавльов // Матеріали III міжнародної науково-практичної конференції “Динаміка наукових досліджень – 2004” – 2004. – Т.61. – С. 14-15.

4 Крижанівський Є.І. Деформація і піддатливість гальмівної стрічки різних типів фрикційних вузлів стрічково-колодкових гальм. / Є.І. Крижанівський, Б.Д. Сторож, Я.Б. Сторож, Д.Ю. Журавльов // Вісник Східноукраїнського націон. ун-ту ім. В. Даля. – 2007. – №9(115). – С. 102-108.

5 Петрик А.А. Определение деформаций тормозной ленты с различным креплением накладок в ленточно-колодочном тормозе / А.А. Петрик, Н.А. Вольченко, Я.Б. Сторож, Д.Ю. Журавлёв // Вісник Східноукраїнського націон. ун-ту ім. В. Даля. – 2003. – №12(70). – С. 85-91.

6 Пат. 22995068С1 Российская Федерация, МПК F16D 49/08, 65/04. Равнонагруженный ленточно-колодочный тормоз / А.И. Вольченко, Е.И. Крыжановский, Н.А. Вольченко, Д.А. Вольченко, Д.Ю. Журавлёв заявитель и патентообладатель Ивано-Франковский национ. техн. ун-т нефти и газа. – №2005100745/11; заявл.13.01.2005; опубл. – 20.06.2006, Бюл.№7. – 7 с.

*Стаття постуила в редакційну колегію*  
26.05.10

*Рекомендована до друку професором*  
**О. І. Вольченко**