

ОСНОВНІ ТЕНДЕНЦІЇ РОЗВИТКУ І ВДОСКОНАЛЕННЯ ВНУТРІШНЬОТРУБНИХ ПРИСТРОЇВ

Я.Р. Порада, Л.Т. Гораль

ІФНТУНГ, 76019, м. Івано-Франківськ, вул. Карпатська, 15, тел.(0342) 723824,
e-mail: Slavikpr@ukr.net

Як і будь-яка інженерна споруда, трубопроводи вимагають постійного обслуговування і технічного моніторингу, а внутрішньотрубні пристрої є важливим інструментом для виконання цих завдань. Метою цієї статті є аналіз сучасного стану розвитку внутрішньотрубних пристроїв для пошуку шляхів вирішення двох основних проблем, а саме: підтримання сталої швидкості пристрою в трубопроводі та компенсація зношування ущільнюючих манжет. Описано особливості конструкції та принцип роботи складових елементів внутрішньотрубних пристроїв. Розглянуто можливість впровадження гідравлічної системи у внутрішньотрубні пристрої як перспективний напрямок їх вдосконалення. Результатом цього стане підвищення ефективності роботи пристроїв та зменшення витрат на їх обслуговування

Ключові слова: діагностика, трубопровід, швидкість

Как и любое инженерное сооружение, трубопроводы требуют постоянного обслуживания и технического мониторинга, а внутритрубные устройства являются важным инструментом для выполнения этих задач. Целью данной статьи является анализ современного состояния развития внутритрубных устройств для поиска путей решения двух основных проблем, а именно: поддержание постоянной скорости устройства в трубопроводе и компенсация износа уплотнительных манжет. Описаны особенности конструкции и принцип работы составных элементов внутритрубных устройств. Рассмотрена возможность внедрения гидравлической системы во внутритрубные устройства как перспективное направление их совершенствования. Результатом этого станет повышение эффективности работы устройств и уменьшение затрат на их обслуживание

Ключевые слова: диагностика, трубопровод, скорость

As any engineering structures, pipelines require constant maintenance and technical monitoring and devices inserted into a pipeline are important tools for performing these tasks. The objective of this article is to analyze the modern state of intrapipe devices development in search of solutions to these two main problems, namely, maintaining constant speed of the device inside the pipeline and compensation of seal cups wear. The specific features of structures and the mode of intrapipe devices constituent parts operation are described. The possibility of hydraulic systems implementation into devices placed inside the pipeline has been considered as a prospectiveway of their improvement. It will result in increasing the operational efficiency of given devices and decreasing their maintenance costs.

Keywords diagnosis, pipeline, speed

На сьогоднішній день трубопровідний транспорт залишається одним із найбільш ефективних та екологічних способів переміщення значних обсягів нафти і газу на великі відстані. Україна володіє розгалуженою мережею магістральних трубопроводів великих діаметрів, які є інтегрованою складовою трансконтинентальної системи транспортування згаданих енергоносіїв.

Підтримання транспортної системи у належному стані вимагає застосування певних технічних та організаційних заходів. Відносна ефективність трубопровідних систем залежить від двох фундаментальних вимог:

- безперервна робота;
- досягнення необхідної продуктивності незначними капітальними інвестиціями за найменшими експлуатаційними затратами.

Внутрішньотрубні механічні пристрої дають змогу забезпечити вказані вимоги. Багато вчених, серед яких і науковці ІФНТУНГ Грудз В.Я., Тимків Д.Ф., Михалків В.Б., Калин С.І., Глоба Е.В., Іванов С.І., Бакаєв В.В., займалися дослідженням даних пристроїв, але, на нашу думку, існують резерви для вдосконалення їх

технологій і конструкцій. Відповідно до визначення це - механічні пристрої, які рухаються у трубопроводі під дією різниці тисків, що створюється транспортованим продуктом, та виконують певні специфічні функції, а саме:

забезпечують тривалу експлуатацію завдяки тому, що:

- видаляють будь-які речовини, які можуть пошкодити трубопровідну систему;
- перешкоджають процесу корозії стінок трубопроводу;
- надають актуальну інформацію про розвиток певної проблеми всередині трубопроводу;
- є альтернативою зупинці трубопроводу для періодичної перевірки.

максимальна ефективність досягається за умови використання внутрішньотрубних пристроїв для:

- видалення сміття або сторонніх речовин із трубопроводу;
- видалення будь-яких відкладень (рідини або твердої речовини), що можуть дроселювати потік;
- спостереження за експлуатацією, фізичним станом магістралі.

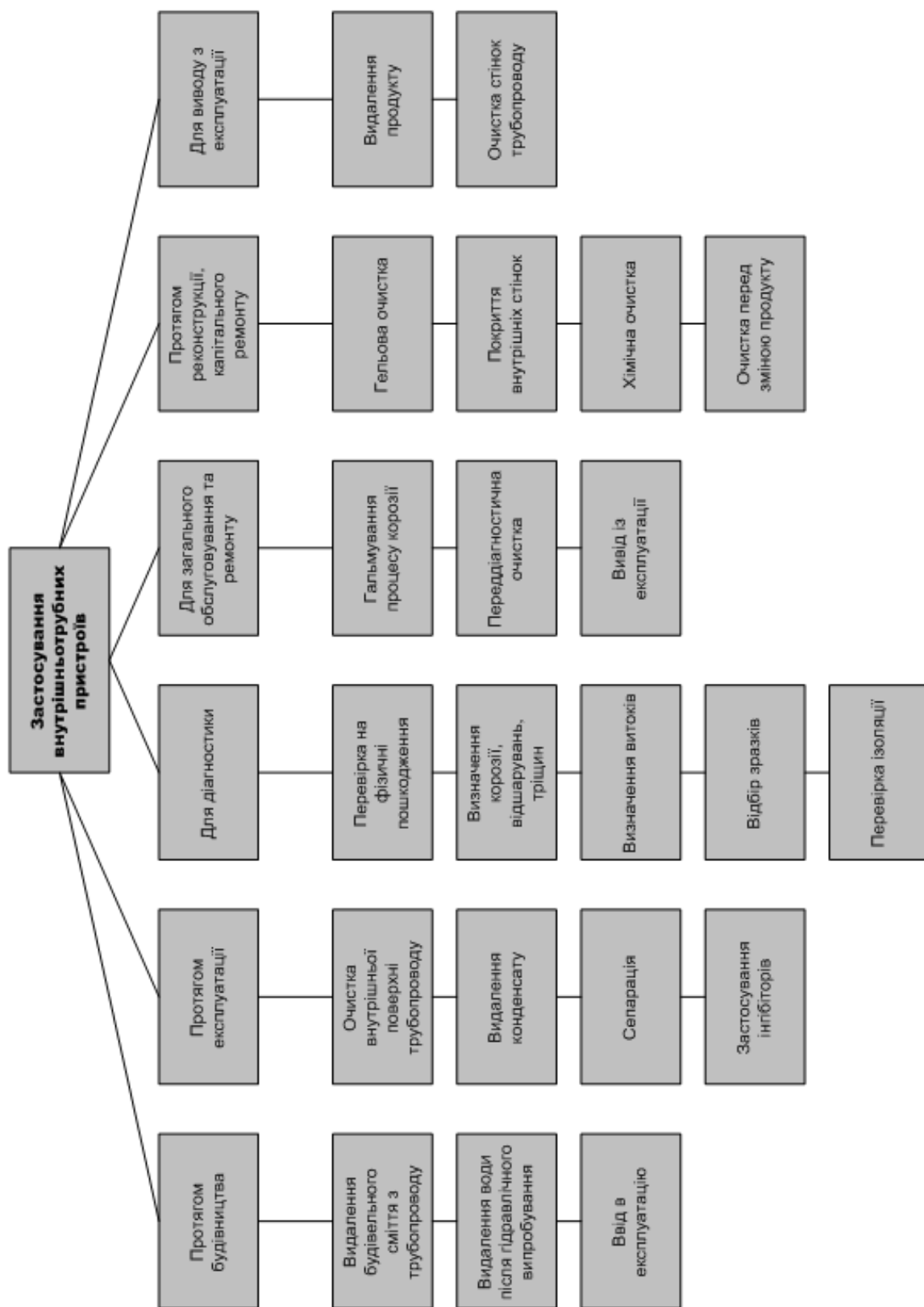


Рисунок 1 – Класифікація застосування внутрішньотрубних механічних пристроїв

Правильне використання внутрішньотрубних пристроїв гарантуватиме збереження початкових параметрів трубопроводу протягом часу його експлуатації.

Перші механічні пристрої використовувалися для простого видалення об'ємних відкладень парафіну або бруду з метою підтримання необхідної продуктивності трубопроводу. На сьогоднішній день внутрішньотрубні механічні пристрої використовуються протягом кожного з періодів існування трубопроводу. Вважаємо за доцільне виділити такі сфери їх застосування (рис. 1):

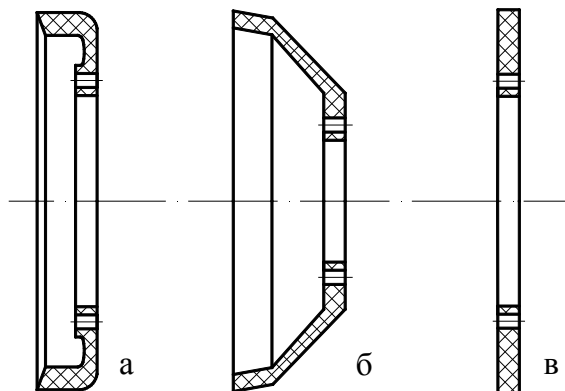
- під час спорудження;
- під час експлуатації;
- для діагностування стану трубопроводу;
- для загального обслуговування і ремонту;
- протягом реконструкції (чи капітального ремонту);
- під час виведення з експлуатації.

Як видно із класифікації, внутрішньотрубні пристрої будуть відрізнятися за формою і конструкцією відповідно до їх призначення.

Спільною складовою конструкції для усіх типів внутрішньотрубних пристроїв є ущільнюючі манжети, що забезпечують:

- створення різниці тисків на рухомій границі;
- розділення гетерогенних середовищ (продуктів, конденсату, газів);
- центрування пристрою всередині трубопроводу;
- зняття відкладень зі стінок трубопроводу.

Існують три типи ущільнюючих манжет: чашоподібні, конічні і дискові (рис. 2).



а – чашоподібна; б – конічна; в – дискова

Рисунок 2 – Типи ущільнюючих манжет

Перші манжети були чашоподібного типу. Така форма була запозичена від ущільнюючих манжет гідравлічних циліндрів. Конічний тип знайшов своє застосування у діагностичних (інтелектуальних) внутрішньотрубних пристроях як ущільнюючий і центруючий елемент. Дискові ущільнення розроблялися спеціально для двонаправлених очисних пристроїв.

Перші конструкції двонаправлених внутрішньотрубних пристроїв включали в себе чотири (або більше) твердих диски, які були більшого діаметру, ніж трубопровід. Виготовля-

ли їх із натуральних або синтетичних гум. Через високе зношування ущільнення виходили з ладу, навіть не пройшовши ділянку трубопроводу довжиною 90 км, тому вони призначалися тільки для заповнення і видалення води на коротких ділянках новозбудованих трубопроводів.

Сучасні двонаправлені поршні вирішили ці проблеми. Вони використовують два різних типи дисків. М'які, тонкі, зроблені на 5-10% більшими за внутрішній діаметр труби, диски забезпечують добре ущільнення з достатньою компенсацією зношування. Направляючими слугують товстіші і важчі диски того ж діаметра, що і трубопровід. Направляючі диски утримують всю вагу поршня і є очисними елементами.

Як матеріал для ущільнень здебільшого використовують поліуретан. Він складається з різних комбінацій високомолекулярних спиртів та ізоціанових солей, що забезпечують високу міцність та необхідні властивості. Більшість манжетних ущільнень мають твердість за Шором від 60 до 85 одиниць шкала (А).

Використовують два типи високомолекулярних спиртів для ущільнень – простий та складний поліефіри. Простий поліефір володіє доброю стійкістю до води (але за високої температури може зруйнувати поліуретановий матеріал), в той час як складний поліефір має кращу стійкість до вуглеводнів і кращі фізичні властивості.

Також існує два типи ізоціанових солей: дифенілметан ди-ізоціанат (*methyl diphenyl di-isocyanate* (MDI)) та толуен ди-ізоціанат (*toluene di-isocyanate* (TDI)).

Зазвичай, для манжет та ущільнень використовують комбінацію складного поліефіру та MDI. Однак, існує велика кількість умов, що потребують кращих характеристик. Наприклад, для морських трубопроводів не можна використовувати неефективні внутрішньотрубні пристрої та, особливо, допускати вихід їх з ладу. В деяких випадках внутрішньотрубні механічні пристрої необхідно пропускати за один цикл в трубопроводах протяжністю до 800 км, тому поліуретан повинен володіти високими механічними властивостями. Це досягається комбінацією складних поліефірів та TDI. Такий матеріал є складним у виготовленні і дорожчим за його аналого.

Досвід свідчить, що конструкція внутрішньотрубного пристрою, що щільно прилягає до стінки трубопроводу, стирається швидше, отже повинен бути баланс між жорсткістю та гнучкістю ущільнення.

Матеріали відіграють важливу роль у вирішенні проблеми зносостійкості, але, незалежно від матеріалу чи конструкції, матиме місце процес зношування, тому необхідно включати деякі компенсаційні заходи. Переважно це досягається за рахунок різниці тисків, що забезпечують контакт ущільнення і поверхні труби, але конструкція повинна також передбачати обмеження радіальних зусиль. На даний час не вирішеною є проблема нерівномірного зношу-

вання ущільнюючих манжет під час руху внутрішньотрубного пристрою, що спричинює неефективну його роботу і збільшення швидкості переміщення всередині трубопроводу.

Основним параметром, що забезпечує ефективну роботу внутрішньотрубного пристрою, є швидкість руху і сталість її в часі. Для будь-якої сфери застосування і конструкції поршня встановлюється певна швидкість, яка гарантуватиме її найефективнішу роботу [4].

При нормальному режимі руху лінійна швидкість газу в трубопроводі може сягати до 15 м/с. Якщо розглядати рух поршня у газовому середовищі, то його швидкість дорівнюватиме лінійній швидкості руху газу, тому у випадку використання даних пристроїв необхідно її регулювати. На сьогодні існує два способи регулювання швидкості:

- зміною режиму роботи трубопроводу [3];
- шляхом перепускання певної частини транспортованого продукту через внутрішньотрубний пристрій.

Стосовно першого способу, то він не дає можливості врахувати зміни профілю траси і, відповідно, регулювати швидкість на кожній із ділянок траси, а опирається на швидкість, визначену відношенням пройденого шляху на певній ділянці за деякий час. Відповідно його використання вимагає високої кваліфікації досвідченого персоналу і не виключає негативного впливу людського чинника.

В основі другого способу покладено процес перепускання продукту через сам пристрій, тим самим зменшуючи різницю тисків на рухомій границі і, як наслідок, його швидкість. Цей спосіб поділяється на статичне та динамічне регулювання. Статичне полягає у підборі діаметра отвору перед запуском в трубопровід і під час проходження трубопроводом його діаметр залишається сталим. Тому він відзначається своєю простотою і надійністю, але не позбавлений недоліків, оскільки вимагає постійного регулювання зміною режиму роботи газопроводу і використовується здебільшого в очисних поршнях. При динамічному регулюванні діаметр отвору змінюється за допомогою засувки, що приводиться в рух електросолоноідами або електродвигуном. Для управління цією системою встановлюється блок керування. Така складна та інтегрована система встановлюється на інтелектуальні поршні для забезпечення заданої швидкості руху на всіх ділянках трубопроводу. При проведенні діагностики це є надзвичайно важливим. Оптимальна швидкість руху діагностичного поршня складає 2 м/с. При такій величині пристрій отримує повну інформацію про стан стінки трубопроводу. При невеликому збільшенні швидкості данні частково втрачаються, а при перевищенні 4 м/с – втрачаються повністю [5].

Вдосконалення системи динамічного керування швидкістю руху внутрішньотрубного пристрою дасть змогу зменшити витрати на його обслуговування та підвищити ефективність роботи всієї трубопровідної системи.

У випадку застосування очисних поршнів чи розділювачів необхідно задуматися про ефективні заходи компенсації зношування ущільнюючих манжет. Цього можна досягнути розробкою конструкції, яка б підтримувала сталу силу притискання манжет до труби. Як показують останні дослідження перспективним є використання гідравлічної енергії у внутрішньотрубних пристроях, що дозволить ефективніше контролювати швидкість і компенсувати зношування манжет.

В наступних публікаціях ми наведемо основні положення та їх переваги щодо вдосконалення системи динамічного регулювання швидкістю руху внутрішньотрубного пристрою та ефективні заходи з компенсації зношування ущільнюючих манжет.

Література

1 Грудз В.Я. Математичне регулювання процесу руху інтелектуального поршня по газопроводу / В.Я.Грудз, В.В.Бакаєв, Я.В.Грудз, Г.Розен // Нафтова і газова промисловість. – 2000. – № 4. – С. 46-47.

2 Грудз В.Я. Аналітичні дослідження впливу профілю траси газопроводу на динаміку руху інтелектуальних поршнів / В.Я.Грудз, В.Б.Михалків, В.В.Розгонюк, В.П.Рудко // Нафтова і газова промисловість. – 1999. – №1. – С. 41-43.

3 Грудз В.Я. Регулювання руху інтелектуального поршня зміною технологічної схеми лінійної ділянки / В.Я.Грудз, В.В.Бакаєв, Я.В.Грудз, Г.Розен // Нафтова і газова промисловість. – 2001. – № 1. – С. 44-45.

4 Cordell J., Vanzant H. The pipeline pigging handbook. – Texas: Clarion, 2003, 251 p.

5 Rahe F. Optimizing the active speed control unit for in-line inspection tool in gas. 6th International Pipeline Conference. – Calgary, 2006. – p. 11-18.

6 Подгорбунских А.М. Устройства для автоматического регулирования скорости движения внутритрубных приборов-дефектоскопов / А.М.Подгорбунских // Дефектоскопия. – 2008. – №5. – С. 54-64.

Стаття надійшла до редакційної колегії

03.02.11

*Рекомендована до друку професором
В.Я. Грудзом*