

ПРОБЛЕМИ І ПЕРСПЕКТИВИ ВИЗНАЧЕННЯ ВИТОКІВ ІЗ ТРУБОПРОВОДІВ

Н. М. Занухляк¹, О. М. Марчук², В. Б. Занухляк¹, І. І. Лукашевич¹

¹ІФНТУНГ, 76019, м. Івано-Франківськ, вул. Карпатська, 15, тел. (03422)42157,
e-mail: snp@nung.edu.ua

²ПрАТ “ПВІ ЗІТ Нафтогазбудізоляція”, 04136, Україна, м. Київ, вул. Маршала Гречко, 14

Розглянуто проблеми і перспективи визначення витоків з трубопроводів. Проведено аналіз існуючих систем виявлення витоків, розглянуто їх недоліки та встановлено, що вони вимагають подальшого вдосконалення і розвитку. Запропоновано використання поршня для виявлення витоків, принцип роботи якого базується на перетіканні продукту з порожнини, де тиск вищий, в порожнину з меншим тиском.

Ключові слова: трубопровід, витік, врізання, система виявлення витоків

Rассмотрены проблемы и перспективы определения утечек из трубопроводов. Проведен анализ существующих систем выявления утечек, рассмотрены их недостатки и установлено, что они требуют дальнейшего совершенствования и развития. Предложено использовать поршень для выявления утечек, принцип работы которого базируется на перетоке продукта из полости с более высоким давлением в полость с меньшим давлением.

Ключевые слова: трубопровод, исток, врезка, система выявления истоков

Problems and prospects of determination of sources are considered from pipelines. The analysis of the existent systems of exposure of sources is conducted, their defects are considered and it is set that they require further perfection and development. The use of piston is offered for the exposure of sources, principle of work of that is based on the crossflow of product from a cavity where pressure is higher in a cavity with less pressure.

Keywords: pipeline, source, cutting in, system of exposure of sources

Забезпечення промислової і екологічної безпеки трубопровідного транспорту вуглеводнів і продуктів їх переробки є одним з пріоритетних завдань для підприємств, що експлуатують трубопроводи. Останніми роками вирішення цієї задачі є актуальним у зв'язку з несанкціонованими підключеннями (врізаннями) до трубопроводів з метою розкрадання продуктів перекачування, які набувають усе більш широкі масштаби. Врізання порушують герметичність трубопроводів, скорочують термін їх експлуатації, завдають значного економічного збитку, призводять до витоків нафти і нафтопродуктів, створюють передумови для виникнення надзвичайних екологічних ситуацій.

Якщо в 90-ті роки повідомлення про виявлені врізання в трубопроводи були одиничними, то в 2000-ні їх число стало швидко збільшуватися. На деяких ділянках трубопроводів несанкціоновані врізання зустрічаються через кожні (5-10) км. Для оцінки об'ємів розкрадань з трубопроводів компанії часто використовують дані про кількість виявлених врізань. Проте, така статистика не показує реальну ситуацію, оскільки не враховує вдосконалення методів несанкціонованих підключень і зниження ефективності їх пошуку. Якщо кілька років тому розкрадання здійснювалися безпосередньо з кранів, встановлених на трубопроводах, то в останні роки врізання виконуються, як правило, з відведеннями, що мають протяжність до декількох кілометрів, виявити які значно складніше.

Збитки від несанкціонованих підключень складаються з вартості викраденого продукту і витрат на відновлення пошкоджених ділянок трубопроводів, ліквідацію розливів. Причому, останні, як правило, в десятки разів перевищують перші.

Використання на магістральних нафтопроводах ефективних систем виявлення витоків (СВВ) дозволило б виключити дані збитки.

Існуючі системи методів контролю витоків в трубопроводах класифікуються за різними показниками: режимом роботи трубопроводу; періодичністю застосування; вимірюваними параметрами; фізичними явищами; принципом дії.

Методи виявлення витоків можуть бути самими різними, але серед них можна виділити декілька типів, що використовуються сьогодні [1]:

- метод пониження тиску з фіксованою або ковзаючою вставкою;
- метод негативних ударних хвиль;
- метод порівняння витрат;
- радіоактивний метод;
- ультразвуковий метод;
- метод акустичної емісії;
- лазерний газоаналітичний метод;
- візуальний метод;
- метод перепаду тисків;
- метод трасуючих газів;
- метод вихрових струмів;
- комбінований електромагнітний метод контролю;
- метод ударних хвиль Н. Е. Жуковського і інші.

Системи контролю повинні відповідати наступним вимогам: мати високу чутливість, точність визначення місця витoku; бути безпечними в експлуатації; забезпечувати контроль трубопроводів великої довжини; мати високу надійність, достовірність, автоматизацію і економічність; не створювати перешкод в процесі перекачування продукту; бути готовим до роботи за будь-яких кліматичних і погодних умов.

Застосування тих або інших методів обмежене параметрами трубопроводу, профілем траси, властивостями рідини, залежить від напрямку і режиму перекачування. Деякі методи дозволяють встановити тільки факт наявності витoku, за допомогою інших вдається визначити також місце ушкодження.

Також, більшість встановлених на магістральних нафтопроводах і нафтопродуктопроводах СВВ працюють на принципі вимірювання витрати і тиску або реєстрації хвиль тиску. Такі системи виявляють витoki з інтенсивністю близько 1 % від продуктивності трубопроводу і більше, що розвиваються за відносно короткий час (декілька секунд). Для магістрального нафтопроводу з продуктивністю 10 тис.м³/добу ця межа чутливості складає 100 м³/год (4 залізничних цистерни). Як видно, при такій чутливості ні про яку реєстрацію витоків через несанкціоновані врізання не може бути мови. Такі системи не реєструють навіть великі аварії. Магістральні нафтопроводи не захищені від підключення до них через несанкціоновані врізання нелегальних міні-НПЗ, постійно споживаючих для переробки нафту з інтенсивністю для кожного з врізань не більше 4 з/д цистерни за годину.

Отже, за допомогою існуючих методів контролю витоків складно виявити несанкціоновані врізання через їх нетривалість і малі об'єми витоків, не забезпечується вимога оперативності. Крім того, засоби і системи для виявлення врізань є дорогими через використання високоточної апаратури і засобів телемеханіки, що не завжди виправдовує їх застосування.

Таким чином, аналіз існуючих методів і засобів виявлення витоків показав, що вони вимагають подальшого вдосконалення і розвитку. Саме тому автори поставили перед собою задачу розробити пристрій, який дозволяв би виявляти витікання з трубопроводів різного призначення (нафто-, продукто- та газопроводів) через врізання та іншого роду пошкодження стінки. При цьому, передбачалося максимальне здешевлення СВВ.

Як прототип було взято спосіб виявлення місць урізувань в газопроводи населених пунктів [2], який полягає у створенні акустичних коливань ударним способом, які у подальшому аналізують. Система складається з: 1 - газопровід населеного пункту, 2 - отвір урізування, 3 - еластичний поршень 4 - ударники на пружному елементі, 5 - п'єзодавач з аналізатором сигналу 6, 7 - лічильник об'єму газу (рисунок 1). Акустичні коливання створюють ударним способом ударниками, змонтованими на еластичному поршні, який пересувається всередині трубопроводу потоком транспортованого газу, акустичний сигнал приймають акустичним приймачем, який установлений на поверхні трубопроводу, а координату урізування визначають шляхом вимірювання витрати, тиску та температури газу на вході в трубопровід і розраховують за

відповідними алгоритмами. Проте даний пристрій має також ряд недоліків. По-перше, при зіткненні ударників 4 із неякісно виконаними зварними стиками останні можуть розцінюватись системою як відвід. По-друге, застосування такого пристрою в нафтопроводах чи продуктопроводах є під знаком питання. Тобто, це вказує на те, що приведенний спосіб не є універсальним.

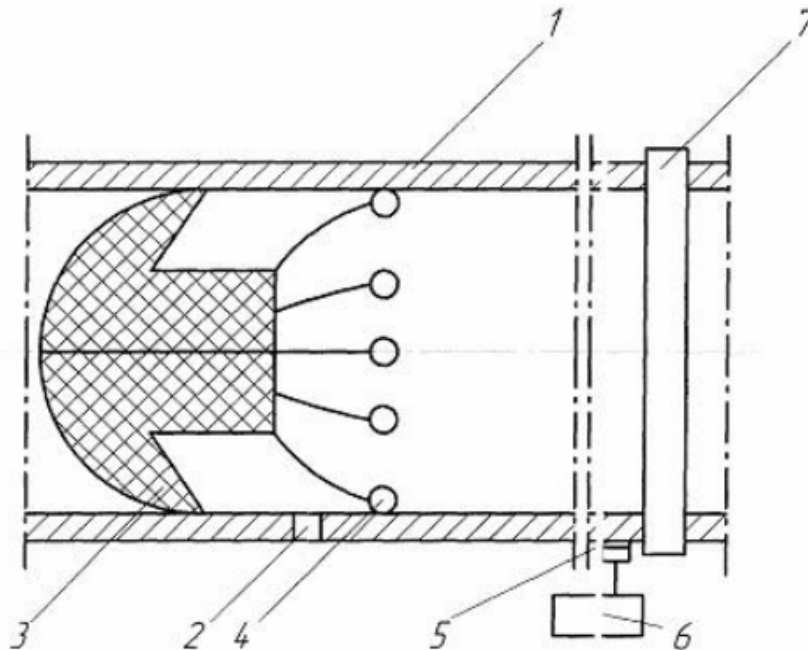


Рисунок 1 – Пристрій для виявлення місць врізання в газопроводи населених пунктів

На думку авторів, одним з найперспективніших методів визначення місця несанкціонованого врізання є метод із застосуванням поршня, який базується на перетіканні продукту з порожнини, де тиск вищий в порожнину з меншим тиском.

Поршень складається з двох частин 1, 5 (рисунок 2) з пружного матеріалу, з'єднаних трубою 2, що відкрита з задньої сторони та закрита з передньої та має отвір, що знаходиться між частинами 1, 5. В середині труби 2 встановлено вібратор 4, який при проходженні рідини створює коливання. На трубі 2 також встановлено електронний прилад 3, що проводить фіксацію часу і запис звуку, зв'язаний з часом пуску поршня.

Для переміщення поршня в продуктопроводі 6 створюється перепад тиску, причому тиск на задню стінку і тиск в просторі між частинами поршня – однаковий (рисунок 2, а).

При проходженні поршня через місце, де є врізання чи витік (рисунок 2, б) (зокрема коли об'єм між частинами поршня 1, 5 буде перебувати над місцем врізання 7), тиск в просторі між частинами 1 і 5 стає меншим, як тиск за поршнем. Внаслідок цього через трубу 2 протікає продукт, що створює коливання вібратора 4, при цьому виникає звук, який записується з фіксуванням часу електронним пристроєм 3. За даними витратоміра і часу визначають місце де створювався звук, тобто де є врізання.

В зв'язку з тим, що об'ємна витрата до отвору більша ніж після отвору, то на цьому принципі базується дія пристрою для контролю місця врізання.

Застосування такого методу (в порівнянні з іншими) не потребує значних економічних витрат, дозволяє точно встановлювати місця несанкціонованого відбору з трубопроводу і підвищує його гідравлічну ефективність. Хоча одним з недоліків є неможливість визначення місця несанкціонованого врізання, коли не відбувається відбір продукту. Але при об'єднанні цього методу з методом, в якому застосовується принцип створення і прийняття акустичних коливань, такий недолік усувається.

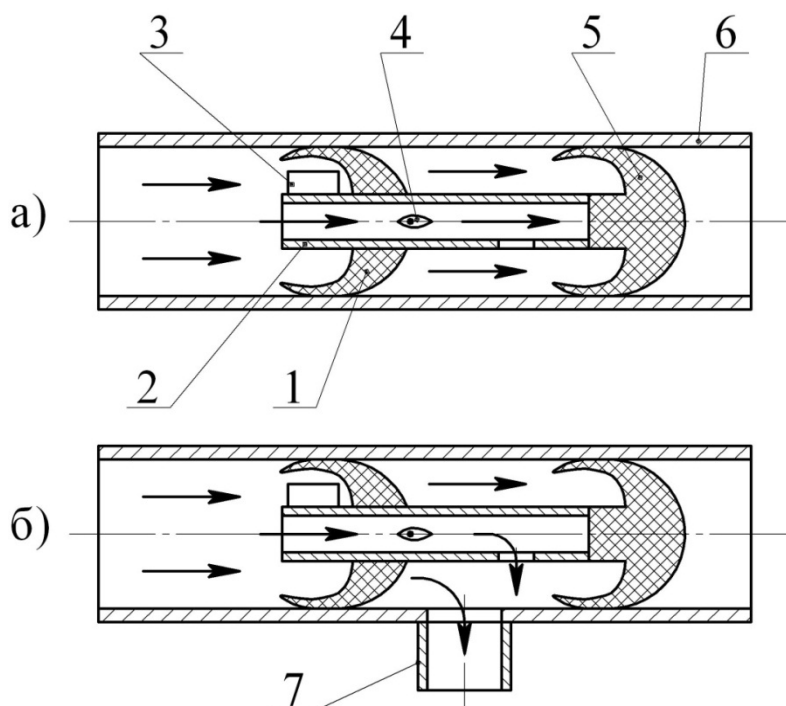


Рисунок 2 - Пристрій для виявлення витоків з трубопроводів

Проте, для реалізації такого методу необхідно вирішити ряд завдань, пов'язаних з рухом рідини або газу в порожнині поршня, що рухається. Тобто, необхідно визначити швидкість руху самого поршня, при якій можна фіксувати перетікання продукту в його порожнині, а також параметри тиску і витрати на початку досліджуваної ділянки, оскільки переміщення поршня при очищенні порожнини трубопроводу забезпечується шляхом створення в трубопроводі певного гідродинамічного режиму.

Література

1. Гольянов А. А. Анализ методов обнаружения утечек на трубопроводах / А. А. Гольянов // Транспорт и хранение нефтепродуктов, 2002. – №10-11. – С. 5-14.
2. Пат. 83304 Україна, МПК F 17 D 5/06, G 01 N 29/24. Спосіб виявлення місць урізувань в газопроводи населених пунктів / Середюк М. Д., Климишин Я. Д., Ксенич А. І. ; заявник і патентовласник Івано-Франківський національний технічний університет нафти і газу - № а200612993 ; заявл. 11.12.06 ; опуб. 25.06.08, Бюл. № 12 – 3 с.

Стаття надійшла до редакційної колегії
10.06.12

Рекомендована до друку оргкомітетом
міжнародної науково-технічної конференції
“Проблеми і перспективи транспортування нафти і газу”,
яка відбулася 15-18 травня 2012 р.