

# НАФТОГАЗОВА ІНЖЕНЕРІЯ

УДК 622.276.6

## МАТЕМАТИЧНА І КОМП'ЮТЕРНА МОДЕЛІ РОЗРАХУНКУ ПОШИРЕННЯ ПРУЖНИХ КОЛИВАНЬ У ГІДРОАКУСТИЧНИХ ПРИСТРОЯХ ТА В ПРОДУКТИВНОМУ ПЛАСТІ

Б.О. Чернов, М.М. Западнюк

ІФНТУНГ, 76019, м. Івано-Франківськ, вул. Карпатська, 15, тел. (0342) 727174,  
e-mail: zapadnax@ukr.net

*Розглянуто завдання підвищення ефективності діючих родовищ за рахунок забезпечення потенційних можливостей кожної окремо взятої свердловини. Запропоновано технологію комплексного впливу на процес підвищення обсягів вилучення вуглеводнів, яка включає дві складові: гідравлічну та акустичну. Наголошується на перевагах гідроакустичного впливу над застосовуваними технологіями. Наведено опис процесів, які відбуваються в генераторі та механізм їх впливу. Приведено розрахунок та обґрунтовано процес поширення пружних коливань в гірських та флюїдонасичених породах. Викладено методи визначення основних пружних характеристик флюїдонасиченого порового середовища. Наведено комп'ютерну модель розрахунку параметрів гідроакустичного генератора. Подано висновки про ефективність застосування сучасних методів підвищення продуктивності видобування вуглеводнів.*

Ключові слова: пружні коливання, продуктивність свердловин, нафтогазовий поклад, свердловина, горизонт, проникність.

*Рассматривается задача повышения эффективности действующих месторождений за счет обеспечения потенциальных возможностей каждой отдельно взятой скважины. Предложена технология комплексного воздействия на процесс повышения извлечения углеводородов, который включает в себя две составляющие: гидравлическую и акустическую. Указаны преимущества гидроакустического воздействия перед применяемыми технологиями. Приведено описание процессов, происходящих в самом генераторе, и механизм их влияния. Представлено расчет и обосновано процесс распространения упругих волн в горных и флюидонасыщенных породах. Изложены методы определения основных упругих характеристик флюидонасыщенных пористых сред. Приведена компьютерная модель расчета параметров гидроакустического генератора. Поданы выводы об эффективности использования современных методов увеличения продуктивности добычи углеводородов.*

Ключевые слова: упругие колебания, производительность скважин, нефтегазовая залежь, скважина, продуктивный горизонт, проницаемость.

*Article deals with the task of increasing existing reservoirs productivity by providing potential capacity of each separate well. The technology of complex influence on the process of carbohydrate extraction which includes two components: hydrodynamic and acoustic is offered in the article. The application of hydroacoustic devices was grounded with taking into account all structural faults of predecessor and represents advantages of hydroacoustic influence over other technologies of the increasing the fluid productivity of well. The processes which occur in generator and their influence on the elements durability. The conclusions about the efficiency of modern methods of carbohydrate extraction increasing output were made.*

Key words: fluid-pulse, performance of wells, oil and gas pool, well, hydrocarbon-bearing formation, intensification.

На даний час більшість нафтових родовищ України вступили в завершальну стадію розробки: Середня обводненість видобувних свердловин перевищує 95% при достатньо низьких коефіцієнтах нафтовіддачі. Тому важливою науково-технічною проблемою в сфері розробки є вилучення залишкових запасів вуглеводнів та підвищення коефіцієнта нафтовіддачі з таких родовищ сучасними та екологічно безпечними методами.

Відповідно, надзвичайно актуальним питанням є розробка та застосування ефективних сучасних методів інтенсифікації. Останнім часом широкого застосування набули методи, які базуються на енергії гідроакустичних коливань, що створюються пристроями різного роду дії. Дослідниками часто пропонуються методи інтенсифікації та визначається їх ефективність, яка ґрунтується лише на основі експериментальних досліджень і не пояснюються їх енерге-

тичні властивості на основі досліджень хвильових полів, які поширюються у в'язкопружному та пористому середовищі. Зважаючи на це, метою досліджень, результати яких подаються в даній роботі, є розроблення математичної моделі поширення акустичних хвиль в продуктивному горизонті та комп'ютерної моделі розрахунку оптимальних конструктивних параметрів генератора гідроакустичних імпульсів. Для досягнення поставленої мети дослідимо поширення акустичних хвиль у в'язкопружному та пористому середовищах з врахуванням розсіювання енергії.

В.М. Доровський [1], досліджуючи поширення пружних хвиль у в'язкопружному середовищі, показав, що тут виникає три типи коливань: два поздовжніх та одне поперечне. Пружні параметри середовища визначаються параметрами швидкостей пружних коливань, як в нашому випадку створюються генератором гідроакустичних коливань.

Генератор гідроакустичних імпульсів (рис. 1) [2] приєднують до колони НКТ і опускають до зони перфорації. Рідина (газ) під тиском нагнітається у вхідний отвір конічної форми 1, де відбувається взаємодія потоків осьового та пристінкового шару, що призводить до їх зміщення. При цьому спостерігається випередження ядра осьового шару. Це явище призводить до підвищення швидкості та накопичення енергії. В концентраторі потоку 2 за рахунок інтенсивного вирівнювання швидкостей, виникають пульсації значної потужності. Пограничний шар після концентратора потоку 2 потрапляє до камери завихрення 3, де набуває високої турбулентності, і на виході з камери, взаємодіє з осьовим шаром рідини (газу). Інтенсивність завихрення зазвичай характеризують параметром завихрення (безрозмірна величина), що є відношенням осьової компоненти потоку моменту кількості руху до добутку компоненти потоку кількості руху та еквівалентного радіуса камери завихрення:

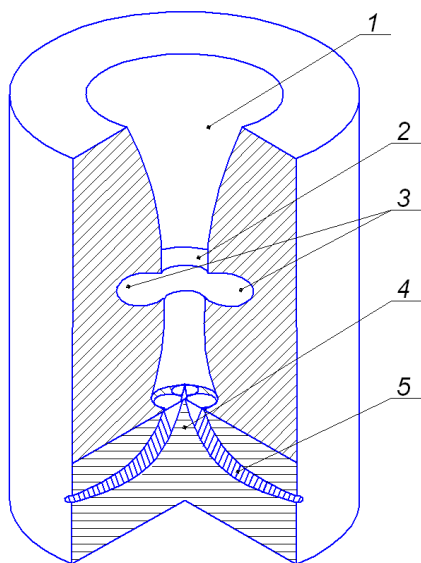


Рисунок 1 – Конструкція генератора гідроакустичних імпульсів

$$s = \frac{G_{\Theta}}{G_x} \left( \frac{d}{2} \right), \quad (1)$$

де  $G_{\Theta} = \int_0^{\infty} (\rho u \omega + \overline{\rho u' \omega'}) \cdot r^2 dr$  – потік моменту кількості руху в осьовому напрямку, який враховує внесок  $x - \Theta$  – компоненти турбулентного зсувного напруження;

$$G_x = \int_0^{\infty} \left[ \rho u^2 + \overline{\rho u'^2} + (\rho - \rho_{\infty}) \right] \cdot r dr$$
 – потік

кількості руху в осьовому напрямі, який враховує турбулентне нормальне напруження та тиск (осьову тягу);

$$\frac{d}{2}$$
 – радіус камер завихрення;

$u, v, \omega$  – компоненти швидкостей в напрямку осей  $x, r, \Theta$  в циліндричній системі координат. Важливо відмітити, що в затопленому просторі величини  $G_x$  та  $G_{\Theta}$  постійні, тобто є інваріантами для даної струмнини.

В результаті взаємодії шарів трьох потоків рідини (газу), які рухаються з великими швидкостями і тиском, виникають гідроакустичні коливання рідини (газу) значної потужності, частота яких залежить від конструктивних параметрів генератора, витрати робочої рідини та початкового тиску. Далі рідина (газ) потрапляє на розділювач потоку 4, який розділяє потік і спрямовує його в сопла 5 із гвинтовими напрямляючими канавками, за рахунок чого підвищується енергія пульсуючого потоку та створюються потужні гідроакустичні пружні коливання (ударні імпульси), які діють на стінки свердловини.

Розглядаючи особливості розповсюдження пружних коливань у флюїдонасичених пористих середовищах, керуються основними пружними характеристиками гірських порід, до яких відносять модуль пружності, модуль зсуву та коефіцієнт Пуассона. Для опису пружних характеристик пористого середовища використовують різноманітні методи та моделі. Найбільш розповсюдженим є рівняння Гасмана [3]. Дане рівняння описує пружні характеристики моделі пористого середовища, яке складається з твердої та рідкої (газоподібної) фаз. Порода, або тверда фаза, характеризується макроскопічними модулями пружності, а рідка фаза – повністю заповнює поровий простір. Застосовуючи до нафтогазових продуктивних пластів, в яких тверда фаза представлена кристалами або зернами мінералів, що утворюють породу, а рідка фаза – флюїдами, які містяться в поровому просторі породи. Приймаємо, що пустотний простір рівномірно розподілений всередині такого середовища і його властивості не залежать від напрямку (ізотропні). Пустотний простір характеризується коефіцієнтом пористості – відношенням об'єму пор до об'єму всього пласта

$$(взірця): m = \frac{V_{ПОР}}{V}$$

При виведенні рівняння Гассмана, вибирають такий ізотропний матеріал, який при накладанні навантаження загалом має такі ж властивості, як і вивчаюче мікронеоднорідне пористе середовище. В моделі Гассмана розглядається двофазна система, яка характеризується: пористістю,  $m$ ; ефективними пружними модулями насиченого матеріалу,  $K, G, \rho$ ; пружними модулями твердої фази, яка складає скелет породи,  $K_{СК}, G_{СК}, \rho_{СК}$ ; пружними модулями флюїду,  $K_{Ф}, \rho_{Ф}$ ; ефективними пружними модулями каркасу насиченої породи,  $K_{КП}, G_{КП}$ .

Зазначені вище параметри залежать від багатьох факторів: як від властивостей мінерального складу досліджуваного об'єкта, так і від багатьох інших, таких як геометрія порового простору, характер контактування зерен, ефективного тиску та ін. і, як правило, визначити їх дуже важко. Система рівнянь Гассмана включає в себе всі перелічені характеристики і передає зв'язок їх між собою, що дозволяє взаємо-виражати параметри при вирішенні різних прикладних задач, наприклад про витіснення флюїду.

В моделі Гассмана робиться припущення, що модуль зсуву  $G$  двофазного середовища не залежить від властивостей флюїду, який заповнює поровий простір. [4], тому  $G = G_{КП}$ . Густина флюїдонасиченого пористого середовища є середньозваженою величиною між густиною твердої фази (породи) та густиною флюїду, а тому рівняння, являє собою вираз для модуля всестороннього стиснення пористого насиченого середовища:

$$F(K, K_{СК}, K_{КП}, K_{Ф}, m) = 0. \quad (2)$$

Кожен із п'яти членів даного рівняння може бути виражений через чотири інших.

Для розрахунку ефективних пружних модулів насиченого матеріалу запропоновано наступні залежності:

$$\left\{ \begin{aligned} K &= K_{КП} + \frac{\left(1 - \frac{K_{КП}}{K_{СК}}\right)^2}{\frac{m}{K_{Ф}} + \frac{1-m}{K_{СК}} - \frac{K_{КП}}{K_{СК}^2}}; \\ G &= G_{КП}; \\ \rho &= \rho_{СК}(1-m) + \rho_{Ф}m. \end{aligned} \right. \quad (3)$$

Ці рівняння дають можливість оцінити ступінь впливу пружних параметрів флюїду, який заповнює пори, на властивості породи, а також розрахувати швидкість повздовжних  $V_P$  та поперечних хвиль  $V_S$  в насиченому пористому середовищі:

$$V_P = \sqrt{\frac{K + \frac{4}{3}G}{\rho}}; \quad (4)$$

$$V_S = \sqrt{\frac{G}{\rho}} = \sqrt{\frac{G_{КП}}{\rho}}. \quad (5)$$

Не зважаючи на те, що властивості флюїду не впливають на модуль зсуву породи, швидкість поперечних хвиль змінюється при зміні типу флюїду внаслідок впливу густини.

Під час виведення рівняння Гассмана використовують припущення, які обмежують область застосування даної теорії:

– властивості флюїду не впливають на модуль зсуву;

– скелет та флюїд рухаються одночасно. Зміна елементарного об'єму породи, складається із змін об'єму флюїду та твердої фази;

– напруження в породи складається із напружень в скелеті та тиску у флюїді (порового тиску).

Друге допущення в теорії Гассмана створює суттєві обмеження на частотний діапазон для розрахунку динамічних задач. При достатньо малих довжинах хвиль, рідка фаза буде рухатись швидше по відношенню до скелету породи. В результаті буде спостерігатись частотна дисперсія швидкості хвиль та дисипація енергії, що не враховує запропонована теорія.

Розповсюдження пружних хвиль в пористому середовищі, насиченому флюїдом, за наявності втрат енергії описуються системою диференціальних рівнянь першого порядку в декартовій системі координат. Вихідна система записується у вигляді гіперболічної системи в значеннях швидкостей пружного середовища, швидкості насичуючої рідини, тензора напружень та тиску рідини [5]. Математична постановка задачі розповсюдження пружних хвиль у в'язкопружному середовищі записується системою рівнянь першого порядку через взаємозв'язок компонентів вектора швидкості зміщення і тензора напруження, використовуючи принцип суперпозиції Больцмана в інтегралах зворотності із функціями післядії. Дана математична модель дозволяє визначити зв'язок між напруженнями та деформацією у в'язкопружному середовищі при дії енергії гідроакустичних коливань. Математична модель в'язкого і пружного середовищ описується системою рівнянь:

$$\left\{ \begin{aligned} &\frac{\partial u_i}{\partial t} + \frac{1}{\rho_{0,s}} \frac{\partial \sigma_{ik}}{\partial x_k} + \\ &+ P \frac{\rho_{0,l}}{\rho_{0,s}} \left[ \frac{1}{\rho_0} \frac{\partial p}{\partial x_i} + \chi \rho_{0,l} (u_i - v_i) \right] = F_i f(t); \\ &P \left[ \frac{\partial v_i}{\partial t} + \frac{1}{\rho_0} \frac{\partial p}{\partial x_i} - \chi \rho_{0,l} (u_i - v_i) \right] = F_i f(t); \\ &\frac{\partial \sigma_{ik}}{\partial t} + M \left( \frac{\partial u_k}{\partial x_i} + \frac{\partial u_i}{\partial x_k} \right) + \\ &+ \left( \frac{\rho_{0,s}}{\rho_0} K - \frac{2}{3} M \right) \delta_{ik} \operatorname{div} \bar{u} - P \frac{\rho_{0,s}}{\rho_0} K \delta_{ik} \operatorname{div} \bar{v} = 0; \\ &P \left[ \frac{\partial p}{\partial t} - (K - \alpha \rho_0 \rho_{0,s}) \operatorname{div} \bar{u} + \alpha \rho_0 \rho_{0,l} \operatorname{div} \bar{v} \right] = 0, \end{aligned} \right. \quad (6)$$

де  $\rho_{0,s}$  – парціальна густина пористого середовища;

$\rho_{0,l}$  – парціальна густина рідини;

$$\rho_0 = \rho_{0,l} + \rho_{0,s}, \quad \rho_{0,s} = \rho_{0,s}^f (1 - m_0),$$

$\rho_{0,l} = \rho_{0,l}^f m_0$ ,  $\rho_{0,s}^f$  та  $\rho_{0,l}^f$  – відповідно фізичні густини пружного пористого середовища та рідини;

$m_0$  – пористість;

$\chi$  – коефіцієнт міжфазного тертя;

$\delta_{ik}$  – символ Кронекера;

$p$  – тиск у порах;

$\sigma_{ik}$  – тензор напружень;

$\bar{u} = (u_1, u_2)$  та  $\bar{v} = (v_1, v_2)$  – вектори швидкостей зміщення частинок відповідно в пористому середовищі та рідині;

$\bar{F} = (F_1, F_2)$  – вектор масових сил;

$$K = \lambda + \frac{2\mu}{3}, \quad \lambda > 0, \quad \mu > 0 \quad \text{– коефіцієнти}$$

Ламе;

$$\alpha = \rho_0 \alpha_3 + \frac{K}{\rho_0^2}, \quad \rho_0^3 \alpha_3 > 0 \quad \text{– модуль об'ємного стискання компонентів багатофазного середовища.}$$

Пружні модулі  $K, \mu, \alpha_3$  виражаються через швидкість розповсюдження поперечної хвилі  $V_S$  та двох швидкостей поздовжніх хвиль  $V_{P1}$  та  $V_{P2}$  які визначаються згідно з [6]. Тут  $\Lambda$  та  $M$  – інтегральні оператори наступного вигляду:

$$\Lambda \omega(t) = \lambda \omega(t) - \hat{\lambda} \int_{-\infty}^t \omega(\tau) \gamma(t-\tau) \cdot d\tau,$$

$$M \omega(t) = \mu \omega(t) - \hat{\mu} \int_{-\infty}^t \omega(\tau) \eta(t-\tau) \cdot d\tau, \quad (7)$$

де  $\lambda(x_1, x_2)$ ,  $\mu(x_1, x_2)$  – пружні параметри середовища;

$\hat{\lambda}(x_1, x_2)$ ,  $\hat{\mu}(x_1, x_2)$  – параметри непружності середовища;

$\gamma(t)$ ,  $\eta(t)$  – деякі функції післядії.

Систему для пористого середовища отримуємо із системи (6) припускаючи, що  $\gamma(t) = \eta(t) = 0$ . Припускаючи, що в системі (6)

$P = 0$ ,  $m = 0$  та  $K = \Lambda + \frac{2}{3}M$ , отримаємо систему рівнянь (8) розповсюдження пружних хвиль у в'язкопружному середовищі:

$$\begin{cases} \frac{\partial u_i}{\partial t} + \frac{1}{\rho_{0,s}} \frac{\partial \sigma_{ik}}{\partial x_k} = F_i f(t), \\ \frac{\partial \sigma_{ik}}{\partial t} + M \left( \frac{\partial u_k}{\partial x_i} + \frac{\partial u_i}{\partial x_k} \right) + \left( \frac{\rho_{0,s}}{\rho_0} K - \frac{2}{3} M \right) \delta_{ik} \operatorname{div} \bar{u} = 0. \end{cases} \quad (8)$$

Дана задача вирішується при нульових початкових даних та граничних умовах на вільній поверхні при  $x_2 = 0$ . Для числового розв'язання поставленої задачі використовується метод комплексуювання перетворення Лагерна за часом та кінцево-різницевого метод. Даний алгоритм вирішення задачі, дозволяє ефективно проводити розрахунки під час моделювання складно побудованого сумісного в'язкопружного та пористого середовища та досліджувати виникаючі в таких середовищах хвильові процеси.

Дослідниками встановлено, що декольматція привибійної зони відбувається при певній інтенсивності, і в залежність від типу породи та відстані від джерела випромінювання та оброблюваного об'єкта. Відповідно, для створення пристроєм необхідної інтенсивності та енергії, необхідно розробити таку конструкцію гідроакустичного пристрою, яка б дала змогу регулювати частоту, інтенсивність та енергію випромінювання. Це можна отримати за допомогою оптимізації конструктивних параметрів та дослідження їх в реальних умовах. Авторами було розроблено такий генератор гідроакустичних коливань та випробувано його роботу в промислових умовах [2]. Для оптимізації геометричних та енергетичних параметрів було розроблено комп'ютерну модель з використанням програмного забезпечення Solid Works, яка моделює роботу генератора гідроакустичних коливань в реальних умовах при зміні всіх параметрів, як конструктивних так і динамічних.

Дана комп'ютерна модель передбачає зміну всіх геометричних розмірів елементів гідроакустичного генератора (рис. 1) та вхідних параметрів потоку робочої рідини (тиску та витрати). Під час моделювання змінювалися вхідні параметри, такі як тиск робочої рідини в діапазоні від 15 до 30 МПа з кроком 5 МПа та витрата робочої рідини в діапазоні значень від 0,01 до 0,02 м<sup>3</sup>/с з кроком 0,005 м<sup>3</sup>/с. Також змінювали геометричні розміри внутрішніх конструктивних елементів, які найбільше впливають на ефективність генерування гідроакустичних коливань та на довжину їх розповсюдження по пласту – діаметр концентратора потоку 2 (рис. 1) в діапазоні від 0,018 до 0,022 м з кроком 0,001 м; діаметр тороїдальної камери завихрення 3 (рис. 1) в діапазоні від 0,01 до 0,014 м з кроком 0,0005 м.

Одержано 360 різних варіацій з вихідними даними (таблиця 1) та змодельовано процес генерування пружних коливань, що дає змогу вибирати конструктивні і параметричні характеристики генератора гідроакустичних коливань.

Для визначення енергетичних характеристик гідроакустичного генератора та ефективності його роботи дослідимо турбулентний потік у вихровій камері 1, дифузори 2, гвинтовому каналі 3 та на виході із гвинтового каналу 4 (рис. 2) Моделюючи процес, спостерігали за характером зміни та фіксували у вибраних точках наступні параметри: зміну тиску (повного) по всій довжині генератора, динамічний тиск,

Таблиця 1 – Параметричні дослідження характеристик гідроакустичного генератора

	Точка 1	Точка 25	Точка 49	Точка 73	Точка 97	Точка 121	Точка 145	Точка 169	Точка 193	Точка 217
Радіус тороїдальної камери [m]	0,005	0,005	0,005	0,0055	0,0055	0,006	0,006	0,006	0,0065	0,0065
Діаметр концентратора потоку [m]	0,018	0,02	0,022	0,019	0,021	0,018	0,02	0,022	0,019	0,021
Тиск на вході в генератор [Pa] ×10 <sup>6</sup>	15	15	15	15	15	15	15	15	15	15
Об'ємна витрата [m <sup>3</sup> /s]	0,01	0,01	0,01	0,01	0,01	0,01	0,01	0,01	0,01	0,01
Тиск в точці 1 [Pa] ×10 <sup>6</sup>	14,3	14,5	14,6	14,3	14,6	14,1	14,5	14,6	14,33	14,60
Динамічний тиск у точці 1 [Pa] ×10 <sup>3</sup>	9,8	50,02	14,45	83,33	70,56	58,9	110,48	34,41	81,04	10,54
Швидкість у точці 1 [m/s]	3,08	7,3	3,63	12,2	11,34	10,12	13,58	7,94	11,48	13,606
Коефіцієнт турбулентної в'язкості 1 [Pa*s]	0,31	0,83	0,29	0,9	0,81	0,53	1,25	0,47	0,96	1,11
Інтенсивність турбулентності 1 [%]	483,83	403,4	466,50	21,38	23,36	22,12	27,09	22,85	27,77	23,28
Енергія турбулентного потоку 1 [J/kg]	3,54	7,88	3,32	8,009	7,67	4,87	11,21	3,995	7,904	11,135
Дисипація енергії в точці 1 [W/kg]	3795,69	6821,8	3522,3	6544,5	6682,61	4173,31	9416,52	3181,62	6058,38	10552,09
Тиск у точці 2 [Pa] ×10 <sup>6</sup>	15,02	15,02	15,017	15,011	14,98	15,012	15,021	15,01	15,008	14,98
Динамічний тиск у точці 2 [Pa] ×10 <sup>6</sup>	1,77	1,135	0,677	1,346	0,807	1,66	1,089	6,45	13,313	0,793
Швидкість у точці 2 [m/s]	59,22	47,39	36,58	51,61	39,96	57,34	46,427	35,716	51,32	39,628
Коефіцієнт турбулентної в'язкості 2 [Pa*s]	0,156	0,18	0,082	0,18	0,15	0,185	0,195	0,106	0,19	0,157
Інтенсивність турбулентності 2 [%]	1,53	1,46	1,51	1,49	1,45	1,552	1,457	1,55	1,48	1,461
Енергія турбулентного потоку 2 [J/kg]	1,23	0,72	0,46	0,88	0,506	1,189	0,68	0,46	0,876	0,503
Дисипація енергії в точці 2 [W/kg]	886,39	264,35	233,41	383,34	151,50	694,45	219,9	181,25	362,81	146,3
Тиск у точці 3 [Pa] ×10 <sup>6</sup>	13,7	14,168	14,482	14,03	14,38	13,83	14,222	14,528	14,04	14,405
Динамічний тиск у точці 3 [Pa] ×10 <sup>3</sup>	35,02	67,08	116,16	55,66	88,54	38,14	73,99	122,19	55,85	91,96
Швидкість у точці 3 [m/s]	8,32	11,51	15,15	10,49	13,23	8,686	12,09	15,544	10,51	13,48
Коефіцієнт турбулентної в'язкості 3 [Pa*s]	1,67	1,71	1,64	1,67	1,66	1,672	1,693	1,631	1,711	1,69
Інтенсивність турбулентності 3 [%]	37,24	27,55	20,38	29,59	23,36	35,652	25,985	19,742	30,177	23,35
Енергія турбулентного потоку 3 [J/kg]	14,41	15,10	14,31	14,45	14,32	14,36	14,80	14,117	15,08	14,85
Дисипація енергії в точці 3 [W/kg] ×10 <sup>3</sup>	11,3	12,17	11,35	11,39	11,26	11,26	11,822	11,14	12,14	11,89
Тиск у точці 4 [Pa] ×10 <sup>6</sup>	14,02	14,36	14,57	14,26	14,52	14,123	14,40	14,61	14,274	14,541
Динамічний тиск у точці 4 [Pa] ×10 <sup>6</sup>	0,28	0,237	0,206	0,249	0,215	0,269	0,2298	0,205	0,247	0,2137
Швидкість у точці 4 [m/s]	23,55	21,55	20,13	22,097	20,55	22,95	21,226	20,12	22,001	20,49
Коефіцієнт турбулентної в'язкості 4 [Pa*s]	1,96	1,63	1,175	1,7	1,35	1,915	1,58	1,17	1,726	1,397
Інтенсивність турбулентності 4 [%]	13,51	11,93	9,978	12,42	10,55	13,33	11,65	9,86	12,52	10,7
Енергія турбулентного потоку 4 [J/kg]	14,75	9,71	5,99	11,02	6,95	13,65	9,003	5,866	11,11	7,111
Дисипація енергії в точці 4 [W/kg] ×10 <sup>3</sup>	10,08	5,25	2,78	6,49	3,25	8,865	4,65	2,67	6,51	3,29

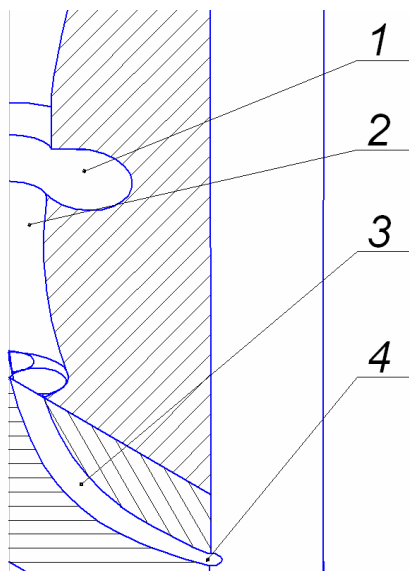


Рисунок 2 – Точки дослідження гідроакустичного генератора

швидкість та інтенсивність турбулентного потоку, енергію турбулентності та дисипацію енергії.

Відомо, що в залежності від пористості та компонентного складу породи, глибина поширення хвиль є різною, а інтенсивність зменшується по мірі віддалення від джерела випромінювання, що описується залежністю [7]:

$$I = I_0 e^{-2\alpha x}, \quad (9)$$

де  $I, I_0$  – інтенсивність випромінювання в точках фронту на відстані  $x$  одна від одної;

$\alpha$  – коефіцієнт поглинання пружних хвиль породою.

Під час дослідження інтенсивності випромінювання  $I/I_0$  отримано графічні залежності (рис. 3), які повною мірою відображають характер інтенсивності при різних вхідних параметрах, та отримано наочну картину накопичення та розповсюдження інтенсивності в генераторі (рис. 4) та на виході з нього. Також отримано графічні залежності для поширення та нагромадження енергії (рис. 5) та наочне зображення (рис. 6).

На основі результатів теоретичних та експериментальних досліджень розроблено рекомендації щодо застосування гідроакустичного пристрою спрямованої дії з можливістю регулювання основних параметрів, які впливають на декольматію привибійної зони пласта. Згідно з роботою [8], для порід пористістю 1,5% та проникністю 0,02 мД, інтенсивний вплив на привибійну зону рекомендовано здійснювати при  $I/I_0 \geq 50\%$  та частотах 20-14 кГц, що призводить до декольматію пласта по глибині до 1 м. При використанні частот 14-5 кГц глибина декольматію – до 1,4 м, а при 5-3 кГц – до 2 м. Під час оброблення ПЗП інтенсивністю  $I/I_0 \geq 10\%$  рекомендовано використовувати частоти 20-10 кГц для поширення на глибину до 5 м, частоти 10-2 кГц – до 10 м, а частоти від 2 кГц до 500 Гц – до 20 м. Для порід з пористіс-

тю 15% та проникністю 21,33 мД – рекомендовано здійснювати при  $I/I_0 \geq 50\%$ , частотами 20-16 кГц при обробленні на глибину до 0,7 м; частотами 16-12 кГц – до 0,9 м; частотами 12-8 кГц – до 1,1 м; частотами 8-3 кГц – до 2 м. При інтенсивності  $I/I_0 \geq 10\%$  обробку необхідно здійснювати частотами 20-12 кГц для поширення на глибину до 5 м; частотами 12-5,5 кГц – до 10 м; частотами від 5,5 кГц до 500 Гц – на глибину до 15 м. При використанні гідроакустичних технологій для порід з пористістю 20% та проникністю 266,34 мД при інтенсивності  $I/I_0 \geq 50\%$ , слід використовувати частотний діапазон 20-7 кГц для оброблення ПЗП на глибину до 1 м; 3-1 кГц – до 2 м. за інтенсивності  $I/I_0 \geq 10\%$  обробку необхідно здійснювати частотами 17-5,5 кГц для поширення на глибину до 4 м; 5,5-1 кГц – до 10 м. Для порід пористістю 35% та проникністю 518,69 мД, інтенсивний вплив на привибійну зону рекомендовано здійснювати при  $I/I_0 \geq 50\%$  та частотах 20-5,5 кГц, для оброблення пласта по глибині до 0,8 м; частотами 5,5-1 кГц – до 2 м. Під час оброблення ПЗП інтенсивністю  $I/I_0 \geq 10\%$  рекомендовано використовувати частоти 9,5-3 кГц для поширення на глибину до 10 м, частоти від 3 кГц до 300 Гц – до 15 м. Для породи пористістю 40% та проникністю 6477,441 при інтенсивності  $I/I_0 \geq 50\%$ , оброблення привибійної зони слід здійснювати частотами 20-5 кГц на глибину до 0,4 м; частотами від 5 кГц до 500 Гц – до 2 м. за інтенсивності  $I/I_0 \geq 10\%$  обробку необхідно здійснювати частотами 3,5-1 кГц для поширення на глибину до 10 м; частотами від 1 кГц до 100 Гц – на глибину до 20 м.

Аналізуючи результати досліджень [8] бачимо, що при декольматію продуктивного пласта, існують оптимальні значення інтенсивності та діапазон частот, які забезпечують ефективність застосування даного методу для інтенсифікації свердловин. Так, за проникності 0,02 мД та пористості 1,5% оптимальними значеннями є діапазон частот 2 кГц-500 Гц та інтенсивність оброблення  $I/I_0 \geq 10\%$ , що дозволяє здійснити декольматію до 15-20 м по глибині пласта; за проникності 21,33 мД та пористості 15% - діапазон частот 5,5 кГц-500 Гц та інтенсивність  $I/I_0 \geq 10\%$  для декольматію до 10-15 м; за проникності 266,34 мД та пористості 20% - діапазон частот 5,5-1 кГц та інтенсивність  $I/I_0 \geq 10\%$  для декольматію до 10 м; за проникності 518,69 мД та пористості 35% - діапазон частот 3 кГц-300 Гц та інтенсивність  $I/I_0 \geq 10\%$  для декольматію до 10-15 м; за проникності 6477,441 мД та пористості 40% - діапазон частот 1 кГц-100 Гц та інтенсивність  $I/I_0 \geq 10\%$  для декольматію до 15-20 м.

Звідси бачимо, що найбільш ефективна декольматію відбувається за низьких частот та оптимальних значень інтенсивності випромінювання, які коливаються відповідно в діапазоні

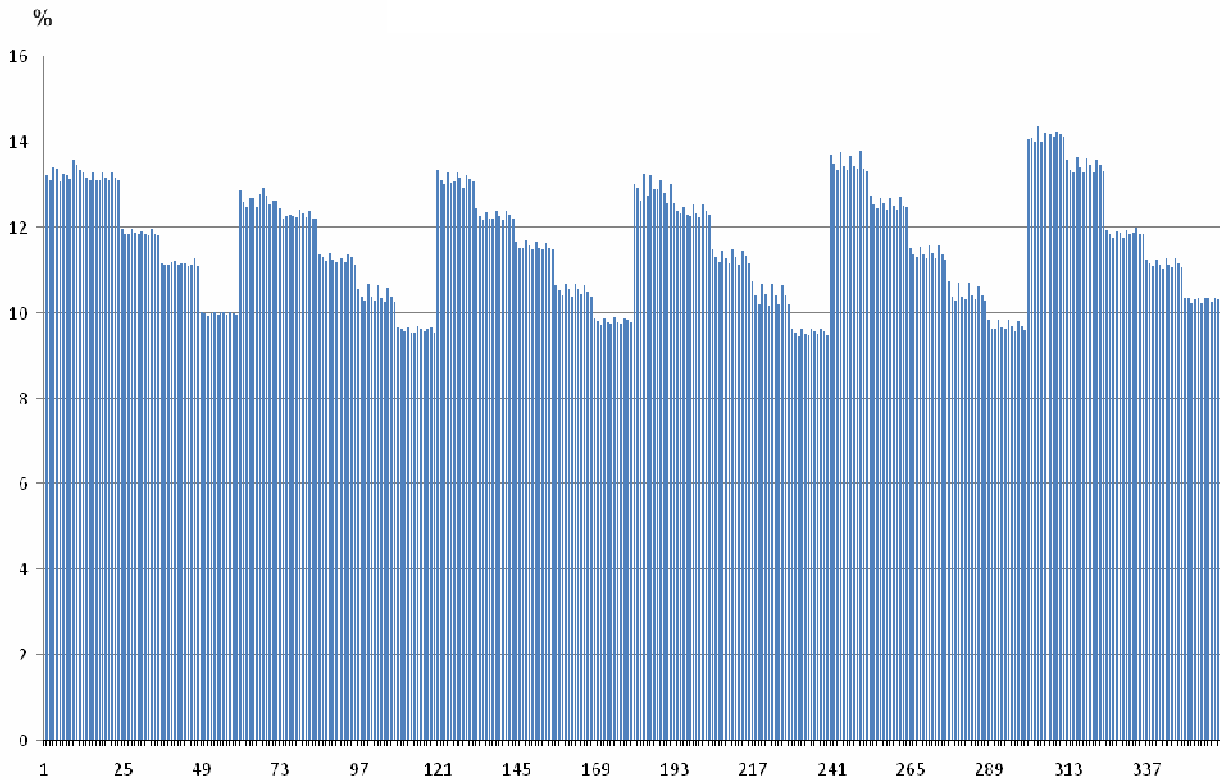


Рисунок 3 – Залежність зміни інтенсивності випромінювання від значень вхідних параметрів в точці перерізу 4

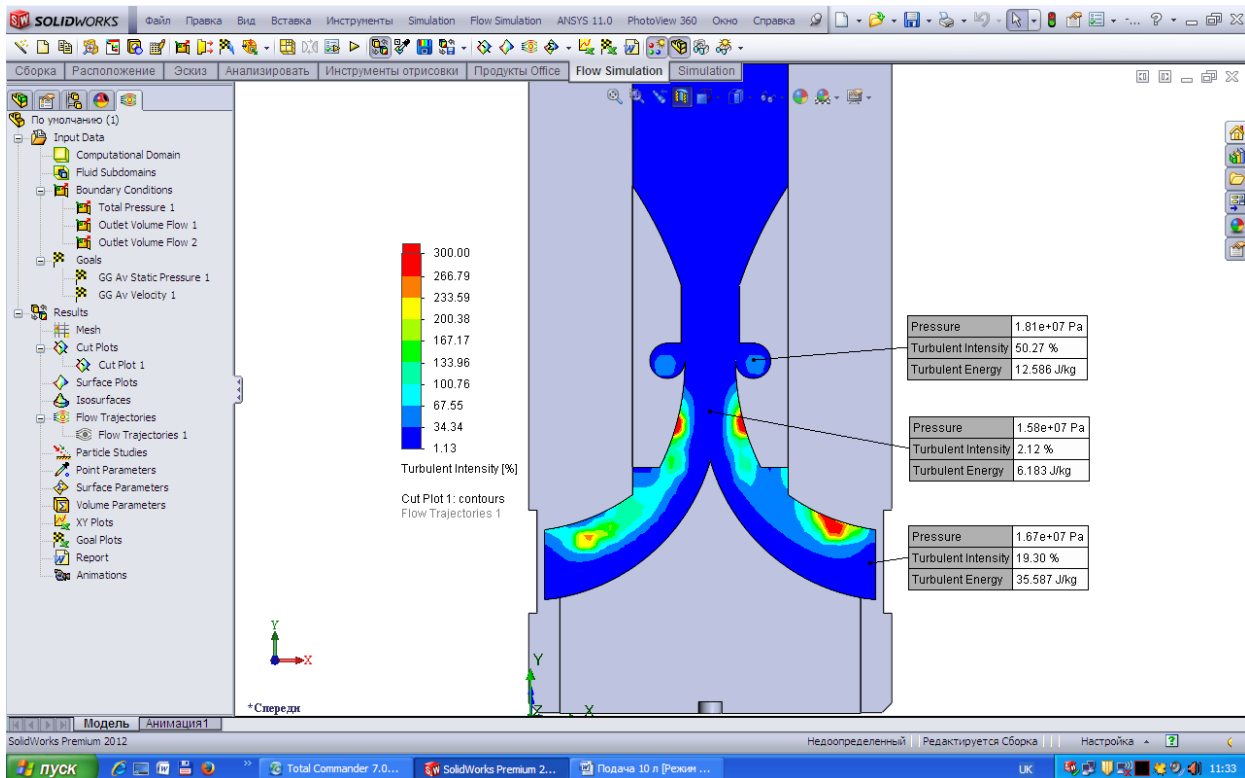


Рисунок 4 – Вікно програми SolidWorks під час моделювання інтенсивності потоку

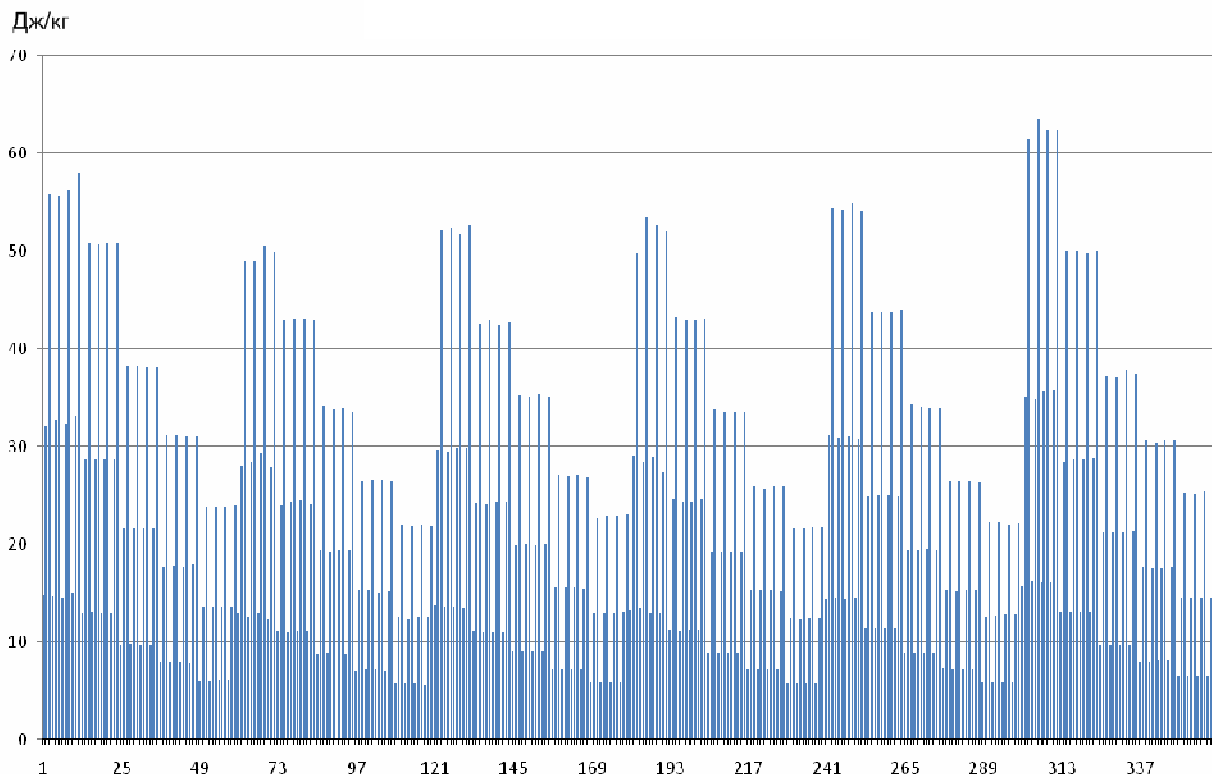


Рисунок 5 – Залежність зміни питомої енергії випромінювання від різних значень вхідних параметрів у точці перерізу 4

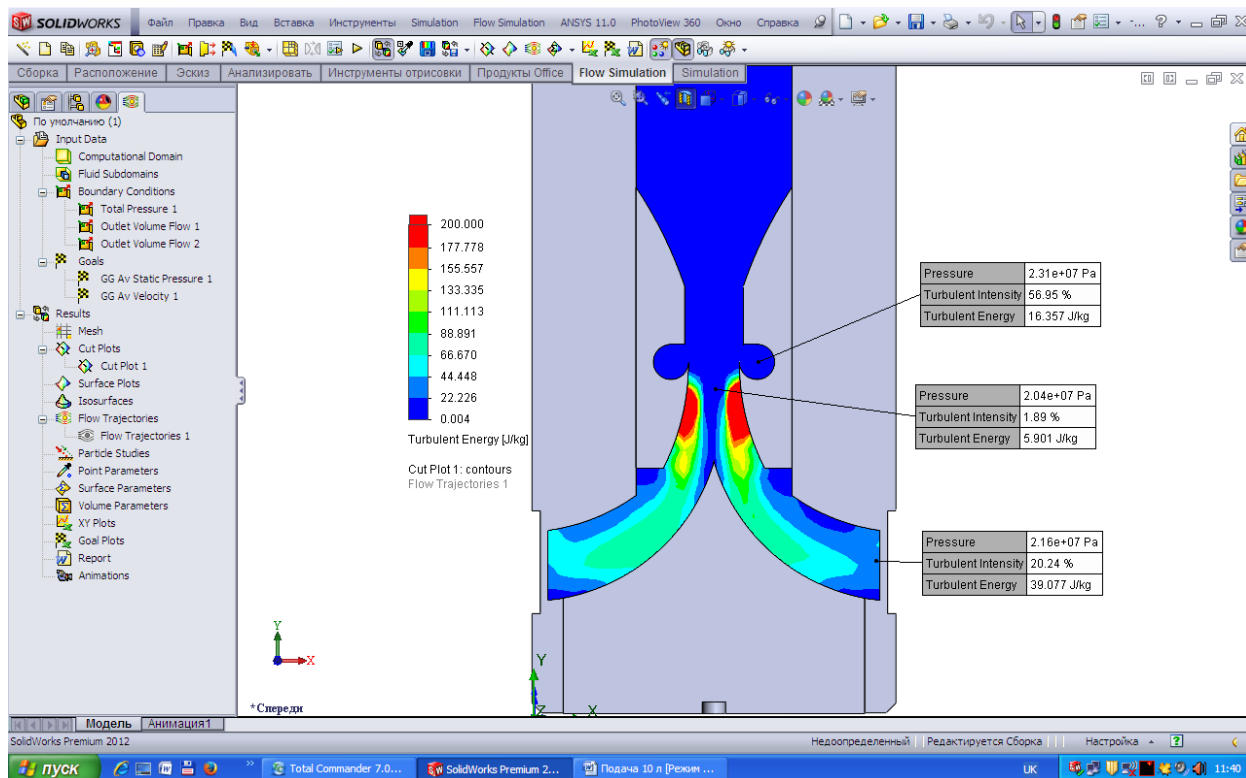


Рисунок 6 – Вікно програми SolidWorks під час моделювання енергії турбулентного потоку



від 5 кГц до 100 Гц та  $I/I_0 \geq 10\%$ . Виходячи з цього розроблено гідроакустичний генератор, який ефективно працює в діапазоні частот від 1,5 кГц до 100 Гц. Конструкція гідроакустичного генератора дозволяє регулювати амплітудно-частотний діапазон дії на ПЗП, за рахунок зміни вхідних параметрів робочої рідини.

Отже, використовуючи генератор гідроакустичних імпульсів для інтенсифікації припливу вуглеводнів, необхідно керуватись наступними рекомендаціями. Для порід з пористістю від 1,5% до 40% та проникністю 0,02-6477,441 мД для поширення пружних коливань по глибині пласта до 20 м:

- радіус тороїдальної камери має складати 0,005 – 0,007 м;
- діаметр концентратора потоку – 0,018-0,021 м;
- тиск на вході в генератор гідроакустичних коливань – 15-30 МПа;
- витрата робочої рідини – 0,01-0,02 м<sup>3</sup>/с.

При оптимальних параметрах гідроакустичного генератора та робочої рідини відбувається найбільш ефективний вплив на ПЗП, що, в свою чергу, призводить до декольматациї продуктивного горизонту. На основі проведених теоретичних, експериментальних та промислових досліджень розроблено математичну та комп'ютерну модель, яка дозволяє визначити оптимальні конструктивні параметри генератора гідроакустичних імпульсів для різних геолого-технічних умов. Застосування запропонованих результатів досліджень дає змогу здійснювати підбір конструктивних елементів гідроакустичного генератора в залежності від параметрів гірської породи (пористості, проникності і т.д.).

Завданням подальших досліджень є дослідна перевірка розроблених моделей розрахунку та поширення пружних коливань в гідроакустичних пристроях та в продуктивному пласті.

1 Доровський В.М. Континуальна теорія фільтрації / В.М. Доровський // Геологія і геофізика. – 1989. – № 7. – С. 39-45

2 Пат. України № 63187 Е21В 28/00. Генератор гідроакустичних імпульсів / Чернов Б.О., Чернова М.Є., Западнюк М.М., Ільків І.М., Мозолев О.А.; заявник Чернов Борис Олександрович. - № u201105983; заявл. 13.05.2011; опубл. 26.09.2011. – Бюл. №18

3 Gassmann F. Uber Die elastizitat poroser medien // Vier der Natur Gesellschaft. – 1951.– No 96. – P.1-23.

4 Berryman J.G. Milton G.W. Exact results for generalized Gassmann's equations in composite porous media with two constituents // Geophysics. 1991. – V.56. – No 12.

5 Волновые процессы в насыщенных пористых упругодеформируемых средах / [Доровський В.Н., Перепелко Ю.В., Роменський Е.И.] // Физика горения и взрыва. – 1993. – № 1. – С. 100-111.

6 Imomnazarov Kh.Kh. A Mathematical Model for the Movement of a Conducting Liquid Through a Conducting Porous Medium: I. Excitations of Oscillations of the Magnetic Field by the Surface Rayleigh Wave // Math. Comput. Modeling. – 1996. – Vol. 24. – No 1. – P. 79-84

7 Соловьянова И.П. Теория волновых процессов: Акустические волны: Учебное пособие / И.П. Соловьянова, С.Н. Шабунин. – Екатеринбург: ГОУ ВПО УГТУ-УПИ, 2004. – 142 с.

8 Повышение продуктивности и реанимация скважин с применением виброволнового воздействия / В.П. Дыбленко, Р.Н. Камалов, Р.Я. Шариффулин, И.А. Туфанов. – М.: Недра, 2000. – 380 с.

*Стаття надійшла до редакційної колегії  
08.10.14*

*Рекомендована до друку  
професором **Бойком В.С.**  
(ФНТУНГ, м. Івано-Франківськ)  
професором **Давиденком О.М.***

*(Національний гірничий університет України,  
м. Дніпропетровськ)*