

АЛГОРИТМ ПРОГРАМИ-ІНТЕРФЕЙСУ АВТОМАТИЗОВАНОЇ СИСТЕМИ КОНТРОЛЮ ГАЗОРОЗПОДІЛЬНИХ СТАНЦІЙ МАГІСТРАЛЬНИХ ГАЗОПРОВІДІВ

Я.Р. Козуч, Я.В. Куровець, А.І. Лагойда

ІФНТУНГ, 76019, м. Івано-Франківськ, вул. Карпатська, 15, тел. (03422) 40534
e-mail: kafatp@ac.nung.edu.ua

Розглядається стан газорозподільних станцій сучасних технічних магістральних газопроводів та перспективи розробки і встановлення у газовій промисловості автоматизованих систем його контролю. Вказані шляхи розробки алгоритмів і програм-інтерфейсів реалізації обміну даними між первинними перетворювачами ПЕОМ.

Ключові слова: магістральний газопровід, алгоритм, контроль

Рассматривается состояние газораспределительных станций современных технических магистральных газопроводов и перспективы разработки и внедрения в газовой промышленности автоматизированных систем его контроля. Показаны пути разработки алгоритмов и программ – интерфейсов реализации обмена данными между первичными преобразователями ПЭВМ.

Ключевые слова: магистральный газопровод, алгоритм, контроль

A modern technical gas state of the gas-distributing stations pipeline and prospects of development and establishment in gas industry of the automated systems of its control is examined. The ways of development of algorithms and programs-interfaces the realization of exchange of data between the primary transformers of PEOM are rotined.

Keywords: main gas pipeline, algorithm, control

Технічна діагностика відповідальних конструкцій, що експлуатуються в умовах сумісної дії силових навантажень та корозійно-агресивних середовищ є актуальною науково-технічною проблемою, зокрема для визначення ресурсу об'єктів тривалої експлуатації. Трубопроводи, що застосовуються для видобутку і транспортування нафти і газу, постійно контактують з корозійно-агресивними продуктами, які зумовлюють інтенсивну внутрішню корозію, а їхнє руйнування супроводжується великими матеріальними збитками і важкими екологічними наслідками.

Численними дослідженнями доведено, що процеси руйнування конструкцій під впливом сумісної дії механічних навантажень і корозійних робочих середовищ обумовлені низькою фізико-хімічних локалізованих процесів утворення та розвитку в матеріалі тріщиноподібних дефектів. При цьому поряд з місцями підвищеної концентрації напружень (отвори, вирізки, щілини та інші технологічні та конструктивні концентратори напружень), ці процеси часто виникають і на гладких деформованих поверхнях, що зумовлено гетерогенністю їх фізико-хімічного стану. Це підтверджено, зокрема, останніми статистичними даними, а саме: майже 80% усіх відмов нафтогазопроводів зумовлено первинними корозійно-механічними пошкодженнями та утворенням і подальшим розвитком поверхневих тріщиноподібних дефектів в місцях корозійних каверн і зварних з'єднань.

Отже, гостро виникає потреба в розробці ефективних методів оцінки цих явищ і адекватних розрахункових схем для інженерної практики. На сьогодні такі методи розвинуті в літе-

ратурі недостатньо, особливо в плані врахування специфіки взаємодії робочого середовища з приповерхневими деформованими шарами матеріалу. У зв'язку з цим, визначення характеристик і критеріїв оцінки технічного стану нафтогазопроводів і взаємозв'язку з параметрами фізико-механічного стану їх матеріалу та механізмами дії робочого середовища є актуальним науковим та прикладним завданням.

Керування обладнанням ГРС при відхиленнях тиску на їх виході нижче або вище допустимого є актуальною науково-технічною задачею у зв'язку з необхідністю забезпечення споживачів газом з певними показниками якості і впровадженням на ГРС мікропроцесорних систем керування.

Аналіз літературних джерел [1,2,3 та ін.] свідчить про недостатній обсяг проведених досліджень у напрямку розробки рекомендованих типових алгоритмів керування обладнанням ГРС.

Метою даної роботи є розробка алгоритмів керування обладнанням ГРС для мікропроцесорних систем автоматичного керування технологічним процесом на газорозподільних станціях ГТС України.

Відомо, що згідно з п.6.2.7 "Правил технічної експлуатації магістральних газопроводів" кожна ГРС повинна бути обладнана системою автоматичного захисту споживача від перевищення і сигналізації при зниженні тиску газу на виході на величину, що не перевищує допустимі значення згідно з договором із споживачем [1,2].

Пневматичні системи захисту ГРС старого покоління "Захист-2" і "Захист-5" за своїми

конструктивними і технологічними особливостями не повною мірою виконували функцію захисту або були повністю непрацездатні [3].

Мікропроцесорні системи автоматичного керування нового покоління здатні в повній мірі виконувати функції щодо керування обладнанням ГРС та захисту споживача від перевищення або зниження тиску газу на виході вище допустимих згідно існуючих нормативних документів.

У зв'язку із впровадженням на ГРС УМГ "Прикарпаттрансгаз" мікропроцесорних систем автоматичного керування (САК) ГРС, систем технологічного захисту типу "Захист-Е" і відсутністю єдиних типових алгоритмів керування обладнанням ГРС пропонується використати такі алгоритми.

У випадку пониження тиску газу на виході ГРС нижче допустимого:

1. Під час налаштування регулятора на резервній нитці редукування (задавання на регуляторі-задавачі) $0,95 P_{вих.}$ використовується схема, що зображена на рис. 1.

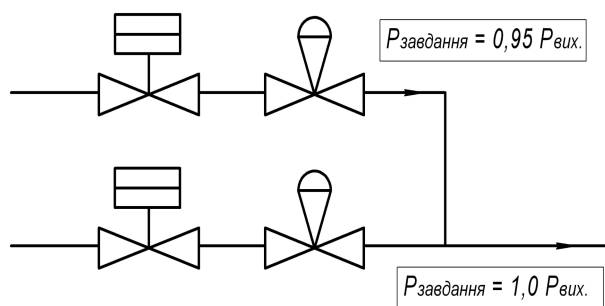


Рисунок 1 – Схема регулювання тиску у разі задавання $0,95 P_{вих.}$

1.1. Вихідні крани на лініях редукування відкриті:

- сформувати сигнал " $P_{вих.}$ менше $P_{мін.}$ " (наприклад, на 5%; в САК має існувати можливість задання $P_{мін.}$);

- резервна лінія редукування буде введена в роботу завдяки налаштуванню її регулятора на $0,95 P_{вих.}$;

- за подальшого падіння тиску газу на виході ГРС нижче допустимого (наприклад, на 10%; в САК має існувати можливість задавання $P_{авар.}$), формування аварійного сигналу " $P_{вих.}$ менше $P_{мін.}$ ";

- після відновлення тиску газу на виході ГРС до $P_{вих.}$ резервна лінія редукування буде виведена з роботи шляхом закриття регулятора (задавання на регуляторі-задавачі $0,95 P_{вих.}$).

1.2. Вхідні крани на резервній лінії редукування - закриті:

- сформувати сигнал " $P_{вих.}$, менший $P_{мін.}$ " (наприклад, на 5%; в САК має існувати можливість задавання $P_{мін.}$);

- ввести в роботу резервну лінію редукування - відкрити вхідний кран на резервній лінії редукування;

- сформувати сигнал "Резервна лінія редукування в роботі";

- за подальшого падіння тиску газу на виході ГРС нижче допустимого (наприклад, на 10%; в САК має бути можливість задавання $P_{авар.}$), сформувати аварійний сигнал " $P_{вих.}$ менше $P_{мін.}$ ";

- після відновленні тиску газу на виході ГРС до, наприклад $0,95 P_{вих.}$, через проміжок часу (вставка за часом T повинна задаватись) вивести з роботи резервну лінію редукування - закрити вхідний кран резервної лінії редукування (хоча вона буде виведена з роботи самим регулятором);

- якщо тиск на виході ГРС після виведення з роботи резервної лінії редукування знову почне понижатися до $P_{мін.}$, то необхідно ще раз ввести в роботу резервну лінію редукування (можливо, несправний регулятор).

У разі несправності робочої лінії редукування число таких переключень буде нескінченним. В такому випадку в алгоритмі САК ГРС необхідно обмежитись 2-3 (потрібно конкретно обумовити) переключеннями, а за відсутності зміни робочу нитку вивести з роботи шляхом закриття її вхідного крана, а резервну залишити в роботі і сформувати відповідну аварійну ситуацію, наприклад "Робоча лінія редукування виведена з роботи. Несправність. В роботі резервна лінія редукування".

2. При настроюванні регулятора на резервній нитці редукування (задавання на регуляторі-задавачі) $1,0 P_{вих.}$ використовується схема, зображена на рис. 2.

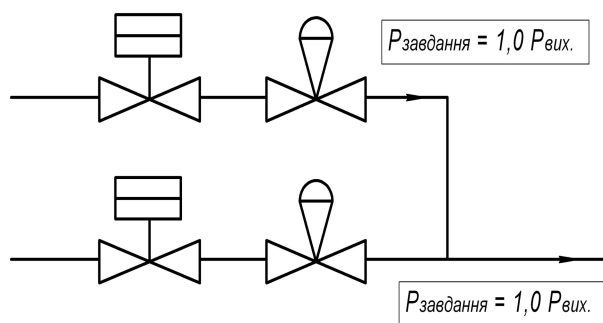


Рисунок 2 – Схема регулювання тиску у разі задавання $1,0 P_{вих.}$

За наявності тиску газу на виході ГРС вище допустимого:

1. Сформувати сигнал " $P_{вих.}$ вище $P_{доп.}$ " (наприклад, на 5%; в САК має бути можливість задавання $P_{мін.}$).

2. Вивести з роботи робочу лінію редукування – закрити вхідний кран робочої лінії редукування.

2.1. Якщо вхідний кран робочої нитки редукування не закрався, здійснити аварійну зупинку ГРС - закрити вхідний, вихідний та охоронний крани ГРС, відкрити свічний кран ГРС.

Команду на закриття кранів подати одночасно, а на відкриття свічного крану - за станом закриття вхідного, вихідного та охоронного кранів ГРС, вхідних кранів ліній редукування. В САК має бути можливість реалізації алгоритму аварійної зупинки ГРС зі стравлюванням і без стравлювання газу з контуру ГРС.

3. За станом закриття вхідного крана робочої лінії редукування ввести в роботу резервну лінію редукування - відкрити вхідний кран резервної лінії редукування (якщо він був закритий).

4. Сформувати відповідну аварійну сигналізацію "Робоча лінія редукування виведена з роботи. Несправність. В роботі резервна лінія редукування".

5. При введенні в роботу резервної лінії редукування і подальшому зростанні тиску газу на виході до значення " $P_{вих.}$ вище $P_{доп.}$ " (наприклад, на 10% в САК має бути можливість задавання $P_{авар.}$) САК ГРС через проміжок часу T (в САК має бути можливість задавання часу T ; час T дається для можливості зниження тиску газу у вихідному колекторі за рахунок споживання або стравлювання газу запобіжними клапанами) повинна здійснити аварійну зупинку ГРС - закрити вхідний кран лінії редукування, вхідний, вихідний та охоронний крани ГРС, відкрити свічний кран ГРС.

Команду на закриття кранів подати одночасно, а на відкриття свічного крану - за станом закриття вхідного, вихідного та охоронного кранів ГРС, вхідних кранів ліній редукування. В САК має бути можливість реалізації алгоритму аварійної зупинки ГРС зі стравлюванням і без стравлювання газу з контуру ГРС.

5.1. Можна розглянути варіант введення в роботу резервної лінії редукування не відразу після закриття вхідного крану робочої лінії, а за значенням тиску газу на виході ГРС. В цьому випадку немає необхідності задавати час T .

6. Сформувати аварійну сигналізацію "Зупинка ГРС".

7. Якщо вхідний кран резервної лінії редукування не закрався, здійснити аварійну зупинку ГРС - закрити вхідний, вихідний та охоронний крани ГРС.

8. В міру падіння тиску (кран резервної лінії редукування закрався) у вихідному колекторі до $P_{вих.мін.}$ (в результаті відбору газу споживачем з метою забезпечення споживача газом в такій ситуації) відкрити вхідний кран резервної лінії редукування.

8.1. При зростанні тиску газу до $P_{вих.}$ і не перевищенні його вище допустимого залишити резервну лінію редукування в роботі із збереженням сигналізації.

8.2. При зростанні тиску газу вище допустимого знову закрити вхідний кран резервної лінії редукування.

Для забезпечення подавання газу споживачам періодичне включення резервної лінії редукування в роботу (по $P_{вих.мін.}$) та виведення її з роботи (по $P_{вих.}$ вище допустимого) здійснювати тільки протягом певного часу $T_{авар.}$ достатньо для прибуття на ГРС оперативного персоналу (в САК має бути можливість задавання значення часу).

9. Якщо протягом часу $T_{авар.}$ тиск газу на виході ГРС не стабілізувався до $P_{вих.}$, здійснити аварійну зупинку ГРС - закрити вхідний кран резервної лінії редукування, вхідний, вихідний та охоронний крани ГРС. Дії відносно свічного крана здійснити в залежності від прийнятого алгоритму - зі стравлюванням чи без стравлювання газу з контуру ГРС. Сформувати сигнал "Аварійна зупинка ГРС".

Крім того, на ГРС працює САК, призначена для автоматизованого керування і контролю технологічного процесу функціонування ГРС. У відношенні основного технологічного устаткування реалізовані такі функції:

- контроль положення і керування кранами вузла перемикачів;
- контроль тиску і температури газу на вході і виході ГРС;
- контроль тиску вузла підготовки імпульсного газу;
- контроль за положенням і керуванням відсічними кранами вузла редукування;
- контроль тиску і температури теплоносія в системі підігріву газу;
- контроль положення і керування відсічними кранами подавання газу на котельню;
- вимір комерційної витрати газу;
- контроль стану системи одоризації;
- технологічні параметри, спостереження за якими необхідно для вірного ведення технологічного процесу на сталих режимах, для місцевого контролю обслуговуючим персоналом вимірюються приладами, що показують:
 - технологічні параметри, зміна яких може призвести до аварійної ситуації, контролюються приладами, що сигналізують;
 - технологічні параметри, обмін яких необхідний для дистанційного контролю, архівується засобами АСУТП;
 - параметри, обмін яких необхідний для господарчих розрахунків, виведені на друк.

Комплекс технологічного захисту газорозподільної станції (ГРС) - комплект устаткування, орієнтований на контроль основних технологічних параметрів ГРС, що впливають на безпеку експлуатації: контроль довибухонебезпечних концентрацій природного газу в чотирьох зонах; контроль вихідного тиску газу; контроль температури газу; контроль п'яти джерел дискретних сигналів (електроконтактах манометрів, давачів-реле перепаду тиску, давачі охоронної сигналізації). Комплект устаткування забезпечує: управління двома кранами електропневмоприводом ниток редукування; контроль ланцюгів управління (соленоїдів блоків

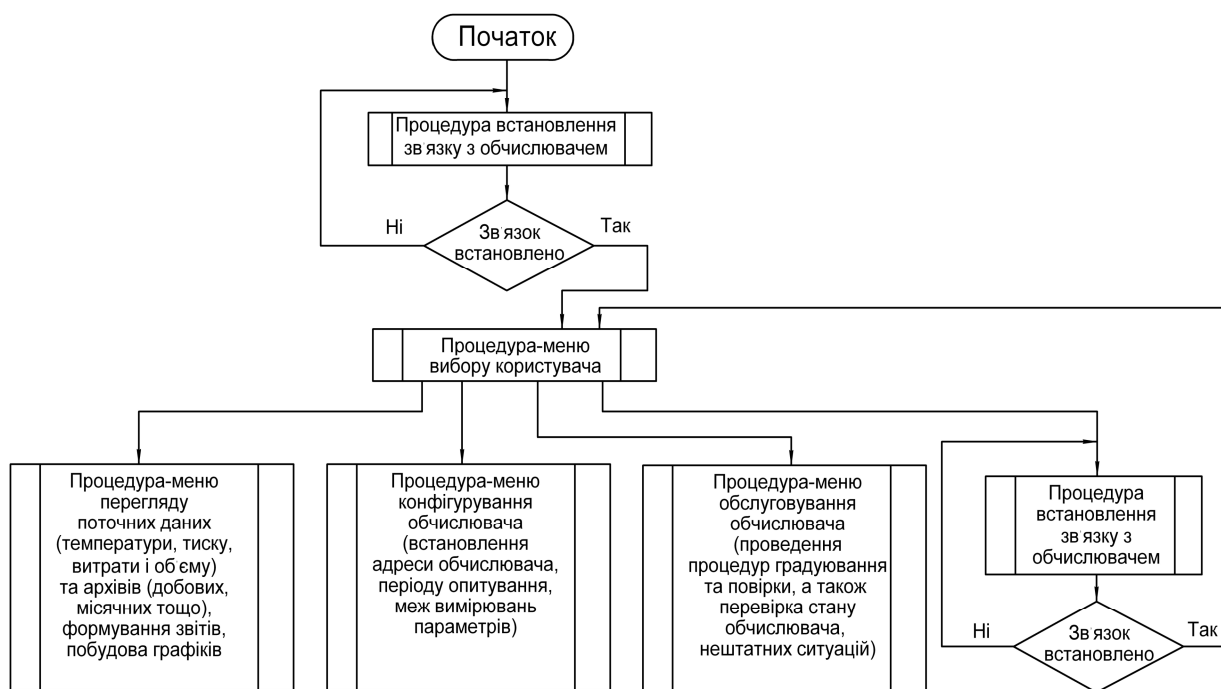


Рисунок 3 - Загальна структура алгоритму програми-інтерфейсу реалізації обміну даними ПЕОМ

управління кранами); управління краном-відсікачем подавання побутового газу на котел місцевого опалювання.

Комплекс підтримує роботу в режимі КП телемеханіки з виконанням функцій телевимірювання, телесигналізації і телекерування, а також забезпечує дистанційну сигналізацію до будинків операторів, з формуванням розшифрованих сигналів аварії за допомогою пристрою дистанційної сигналізації "Сирена-01" або телекомунікаційного блоку радіоканалом. Зв'язок з ДП підтримується по виділених каналах тональної частоти (ТЧ) або GSM-каналах. Можливі постачання Комплексу наступних виконань:

1. "Захист Е" - в комплект постачання входить таке устаткування: контролер технологічного захисту ГРС "Захист"; блок зарядний контрольований 220/24 В.

2. "Захист ЕМ" - в комплект постачання входить таке устаткування: контролер технологічного захисту ГРС "Захист"; блок зарядний контрольований 220/24 В; сигналізатор горючих газів "Моштор-м".

3. "Захист EMS" з дистанційною сигналізацією лінії зв'язку, до комплекту постачання входить: контролер технологічного захисту ГРС "Захист"; блок зарядний контрольований 220/24 В; сигналізатор горючих газів "Моштор-м"; пристрій дистанційної сигналізації (для будинків операторів) "Сирена-01".

4. "Захист EMR" з радіоканальною дистанційною сигналізацією, в комплект постачання входить: контролер технологічного захисту ГРС "Захист"; блок зарядний контрольований 220/24 В; Сигналізатор горючих газів "Моштор-м"; телекомунікаційний блок, до складу якого входить МШП-АТС, радіотелефон

«Senaо 258» і інтерфейсний блок для підключення до чотирипровідного каналу ЛДС. Контролер технологічного захисту газорозподільній станції (КТЗ ГРС) є високоінтегрованим, багатофункціональним електронним пристроєм, призначеним для контролю і підтримки вихідного тиску ГРС в заданих межах. Підтримка тиску забезпечується шляхом управління вхідними електропневмоприводними кранами ліній редукування.

Основними функціональними характеристиками призначення контролера є: вимірювання тиску газу; вимірювання температури газу; управління двома кранами з електропневмоприводом; генерування напруги живлення 110/24 В соленодів кранів; контроль ланцюгів управління; прийом сигналів від кінцевих дискретних давачів кранів; робота в автономному режимі роботи, з алгоритмом перемикання ліній редукування аналогічним алгоритму системи захисту типу "Захист-2"; реєстрація трендів відхилення контрольованого тиску (вхідного або вихідного); робота в мережевому режимі роботи для забезпечення місцевого дистанційного керування від пульта дистанційного керування, який встановлюється в операторній ГРС, функцій телевимірювання, телесигналізації і телекерування з отриманням командної інформації від диспетчерського пункту (ДП) шляхом ретрансляції їх з виділених каналів тональної частоти в локальну мережу через сигналізатор горючих газів "Монитор-М", з автономним забезпеченням функцій локальної автоматики захисту. Електроживлення КТЗ ГРС здійснюється від гарантованого джерела постійного струму номінальної напруги 20,0 В ± 15%. Максимальна короткочасна потужність від джерела живлення 24 в режимі управління кранами

складає не більш ніж 85 Вт. Потужність, яка споживається від джерела живлення в черговому режимі, складає не більш ніж 10 Вт. За стійкістю до впливу температури і вологості навколишнього середовища КТЗ ГРС відноситься до групи С4 за ГОСТ 12997 (температура від мінус 30°C до плюс 50°C при відносній вологості 95% при 35°C без конденсації вологи). За стійкістю до впливу атмосферного тиску ГТЗ ГРС відноситься до групи Р1 (від 84 до 106,7 кПа) згідно з ГОСТ 12997.

Складники КТЗ ГРС розташовуються в пило-газозахисній оболонці із ступенем захисту від впливу навколишнього середовища - IP54 згідно з ГОСТ 14254 КТЗ ГРС є вибухозахисним з категорією вибухозахисту: виконання «Захист-1» - ЕХІАІХА; виконання «Захист-2» - 2ЕхІаІІАТ5Х.

Розробка і впровадження типових алгоритмів керування роботою технологічного обладнання ГРС дозволить більш надійно забезпечити безперебійна подавання газу споживачам, навіть, при виході з ладу регуляторів тиску, а також уніфікувати роботу всіх ГРС.

Для автоматизованого контролю за роботою ГРС розроблена програма-інтерфейс реалізації обміну даними між давачами ПЕОМ, призначена для зручного конфігурування обчислювача, ведення довідкових інформаційних масивів, а також якості терміналу. Загальна структура алгоритму такої програми зображена на рис. 3.

Термінальний режим роботи в такій програмі забезпечує можливість перегляду поточних даних з інформаційно-вимірювальних каналів за тиском, температурою і витратою. Крім того, можна отримати інформацію про аварійні ситуації та несанкціоновані втручання, що відбувалися протягом попереднього етапу вимірювання.

Даний алгоритм дає можливість задати адресу конкретного давача, змінювати період опитування інформаційно-вимірювальної системи.

Розробка і впровадження алгоритму програми-інтерфейсу автоматизованої системи контролю за роботою ГРС дозволить підвищити її надійність, оперативно вносити корективи в керуючі дії, в залежності від конкретних ситуацій змінювати конфігурацію автоматизованої системи контролю і підвищити ефективність роботи ГРС.

Література

1 Правила технічної експлуатації газорозподільних станцій магістральних газопроводів. СТП320.300.1980 1.033. - Харків, 2001. - 220 с.

2 Правила технічної експлуатації магістральних газопроводів. СТП320.300.1980 1.018. - Харків, 2000 - 186 с.

*Стаття надійшла до редакційної колегії
01.12.09*

*Рекомендована до друку професором
Д.Ф.Тимківим*