

ОСОБЛИВОСТІ ПРОЕКТУВАННЯ, МОНТАЖУ ТА ЕКСПЛУАТАЦІЇ ВИСОКОВОЛЬТНИХ ЛЕП ДЛЯ СКЛАДНИХ РАЙОНІВ НАФТОГАЗОВОЇ ПРОМИСЛОВОСТІ УКРАЇНИ

А.О.Семенцова, Ю.А.Рекечук

ІФНТУНГ, 70019, Івано-Франківськ, вул. Карпатська, 15, тел. (03422) 48003,
e-mail: epeo@nung.edu.ua

Розглядаються особливості проектування, монтажу і експлуатації високовольтних ліній електропередавання для районів нафтової і газової промисловості зі складними екологічними і метеорологічними умовами. Запропоновано метод топлення ожеледі на ЛЕП-35 кВ і методика практичної реалізації методу, що уможливило використання обладнання і апаратів, що існують на підстанції, за допомогою нескладної комутації і підвищення експлуатаційної надійності повітряних ліній електропередавання.

Ключові слова: топлення, ожеледь, метод, методика, схема, напруга, струм

Рассматриваются особенности проектирования, монтажа и эксплуатации высоковольтных линий электропередач для районов нефтяной и газовой промышленности со сложными экологическими и метеорологическими условиями. Предложен метод плавки гололеда на ЛЕП-35кВ и методика практической реализации метода, которая позволяет использовать существующее на подстанции оборудование и аппараты с помощью несложной коммутации и повысить эксплуатационную надежность воздушных линий электропередачи.

Ключевые слова: плавка, гололед, метод, методика, схема, напряжение, ток.

Examined of planning feature, editing and exploitation of high-voltage lines of electricity transmission for the districts of oil and gas industry with difficult ecological and meteorological terms. Offered method of melting of ice-storm on LEP-35kV and method practical realization of method, which allows use existing on substation equipment and vehicles by simple commutation. and to promote operating reliability of open-wires of electricity transmission.

Key words: melting, ice, method, technique, scheme, voltage, current

Відомо [1], що найбільшими споживачами електроенергії у нафтовидобувній промисловості є нафтові промисли, а витрати електричної енергії на трубопровідний транспорт нафти і газу перевищують 96% електроспоживання всіх видів транспорту. Залежно від потужності родовища, живлення об'єктів нафтових промислів здійснюється від мереж електропостачальних організацій за допомогою повітряних ліній електропередавання (ЛЕП) напругою 110 і 35 кВ. Для отримання електричної енергії на території родовища споруджуються знижувальні підстанції 110/35/6÷10 кВ або 35/6÷10 кВ, від яких за допомогою повітряних ЛЕП напругою 35 або 6 кВ здійснюється розподіл електроенергії між об'єктами промислу. Під час проектування ЛЕП для районів зі складними екологічними і метеоумовами (сильний вітер, ожеледь, рельєф та ін.) використовують опори підвищеної міцності; для кріплення проводів – спеціальну лінійну арматуру, але типи сталеві алюмінієвих і алюмінієвих голих проводів залишаються такими, як і для нормальних регіонів. Останнім часом в Україні для розподілу електричної енергії почали застосовувати ЛЕП з ізольованими проводами на напругу здебільшого 0,4 кВ і 6-10 кВ. Але в нафтогазовій промисловості застосування ЛЕП із самонесучими ізольованими проводами здійснюється дуже повільно.

Температура голих проводів змінюється за рахунок теплообміну з повітрям. Функція температури повітря у будь-якому регіоні України описується рівняннями [2]

$$T_{\Pi} = T_{\text{cp}} + A \cdot \cos(\omega t_{\text{m}} - \varepsilon) \quad (1)$$

або

$$T_{\Pi} = T_{\text{cp}} + A \cdot \cos(0,717259 \cdot 10^{-3}(n-1)\phi_{\text{M}}), \quad (2)$$

де: T_{cp} – середньорічна температура повітря в регіоні;

$$A = -(T_{\text{лип}} - T_{\text{січ}})/2;$$

$T_{\text{лип}}$, $T_{\text{січ}}$ – середні температури повітря відповідно у липні і січні місяцях;

$$t_{\text{m}} - \text{час в конкретному місяці, год.};$$

$$\omega, \varepsilon - \text{параметри рівнянь (1), (2);}$$

$$\varepsilon = 0;$$

$$\omega = 2\pi/\tau_{\text{р}} - \text{кількість годин в році};$$

$$\tau_{\text{р}} - \text{кількість годин в році};$$

$$n - \text{номер місяця.}$$

Аналіз результатів багаторічних спостережень за зміною середніх температур в характерних областях України довів, що середня температура повітря коливається в межах $-5^{\circ}\text{C} \div +23^{\circ}\text{C}$, параметр $A = -11,05 \div -12,95$; $T_{\text{cp}} = 7,65^{\circ}\text{C} \div 11,4^{\circ}\text{C}$. Враховуючи те, що нафтогазові об'єкти розташовані також у гірських областях, які відрізняються від характерних для України, то і середня температура буде значно нижчою.

На роботу повітряних ЛЕП значний вплив надає атмосферний тиск. Так, при зміні висоти над рівнем моря h від 0 до 350 м атмосферний тиск зменшується за лінійним законом в межах від 101578 Па до 97500 Па згідно з рівняннями

$$T_{\text{cp}} = 101578 - 11.532 h. \quad (3)$$

Під час експлуатації повітряної лінії електропередавання на її технічний стан впливає також вологість повітря. Отже при низьких температурах повітря і високій вологості (ожеледь, іній, мокрий сніг тощо) проводи ЛЕП покриваються льодом. Механічне навантаження на проводи різко зростає і досягає 1,5-2 кг на погонний метр і більше. Це призводить до частих обривів проводів та суттєвих перебоїв в електропостачанні промислів. Внаслідок негоди знеструмлюються також населені пункти і промислові підприємства, що живляться від підстанцій промислів.

Для своєчасного попередження небезпечних навантажень від ожеледі (для ЛЕП з неізолюваними проводами) згідно ПТЕ повинні бути організовані спеціальні спостереження на відомчих ожеледно-вітрових постах (ОВП), де на проводах встановлюються сигналізатори ожеледі, і ці ділянки вважаються контрольними пунктами (КП). На КП фіксується виникнення, зростання і набирання розмірів ожеледі, що загрожує міцності ПЛ; визначається початок топлення ожеледі; контролюються параметри під час топлення ожеледі; час закінчення процесу топлення тощо.

ПУЕ передбачає виконання обов'язкового топлення ожеледі [3,4] для діючих ЛЕП, а також тих, що проектується у:

- районах, де вага ожеледі сягає 20 Н/м і більше;
- районах, де вітер під час намерзання ожеледі досягає швидкості 16 м/с і більше;
- районах, де спостерігається часте і інтенсивне «танцювання» проводів.

Існує декілька методів і принципів топлення ожеледі, але розробка ефективного для ЛЕП нафтових промислів залишається актуальним науково-практичним завданням.

Аналіз літературних джерел [1, 3, 4, 5, 6 та ін.] свідчить про недостатній об'єм проведених досліджень стосовно розроблення методів і практичних методик з топлення ожеледі на високовольтних повітряних ЛЕП.

Дуже ретельно в літературі розглядаються питання блискавкозахисту ЛЕП, захисту від коротких замикань, корозії, блукаючих струмів, але не повністю висвітлюється питання захисту від ожеледі [5,6].

Погонне навантаження проводів від власної ваги P_1 визначається за формулою:

$$P_1 = \Sigma z_1 S, \quad (4)$$

де: S – площа перерізу проводу, мм^2 ;

γ_1 – приведене навантаження від власної ваги, $\text{кгс/м}\cdot\text{мм}^2$ (наприклад, для сталевобалюмінієвих проводів перерізом $S = 10 \text{ мм}^2$ $\gamma_1 = 3,2 \cdot 10^{-3} \text{ кгс/м}\cdot\text{мм}^2$).

Погонне навантаження на проводи і троси від маси ожеледі P_2 обчислюється, виходячи з циліндричної форми ожеледних відкладень густиною $0,9 \text{ гс/см}^3$ і товщиною стінки ожеледі 5 мм. Нормативна товщина стінки ожеледі, в залежності від географічного розташування району, складає 5,10 або 15 мм.

Повне навантаження від ожеледі на провід діаметром d , мм за товщини стінки ожеледі c , мм визначається за формулою

$$P_2 = 0,9pc(d + c) \cdot 10^{-3}. \quad (5)$$

Результуюче погонне навантаження на провід під час ожеледі P_3 буде складатися із суми навантажень від власної ваги проводу і ваги ожеледі, тобто:

$$P_3 = P_1 + P_2 = \Sigma z_1 S + 0,9pc(d + c) \cdot 10^{-3} \quad (6)$$

Якщо поява ожеледі супроводжується вітром, то для напрямку вітру, перпендикулярному до осі проводу, погонне вітрове навантаження P_4 на провід з ожеледдю визначається за формулою:

$$P_4 = \alpha c_x q (d + 2c) \cdot 10^{-3}, \quad (7)$$

де: α – коефіцієнт нерівномірності швидкісного напору вітру ($\alpha = 0,7 \div 1,0$);

c_x – коефіцієнт лобового опору, $c_x = 1,2$ для всіх проводів і тросів, що покриті ожеледдю;

$q = V^2/16$ – швидкісний напір вітру, кгс/м^2 ;

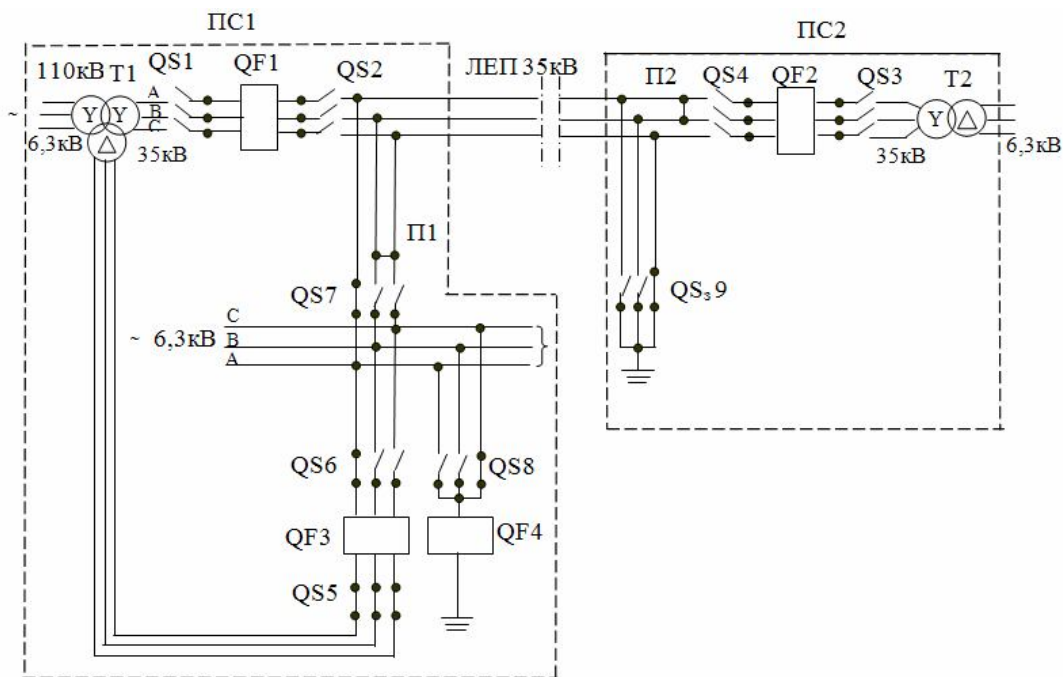
V – швидкість вітру, м/с.

Отже, результуюче погонне навантаження від ваги проводу, що діє вертикально, та горизонтального тиску вітру за наявності ожеледі визначається за формулою

$$P_5 = \sqrt{P_3^2 + P_4^2}. \quad (8)$$

Недоліком усіх розрахунків є нечіткість у виборі розрахункових коефіцієнтів, ожеледних відкладень, нормативних швидкісних напорів вітру та ін. Це призводить до зниження надійності роботи повітряних ЛЕП напругою 6 і 35 кВ під час ожеледі. Тому метою даної роботи є розроблення методу і практичної методики топлення ожеледі на повітряних лініях електропередавання, що дасть змогу забезпечити безперебійне електропостачання підприємств нафтогазової промисловості регіонів зі складними метеоумовами. Згідно з правилами технічної експлуатації електричних станцій і мереж (ПТЕ) топлення ожеледі на ЛЕП бажано починати, коли вага її сягатиме 20 Н/м і більше. Основний метод рекомендує топлення однієї ЛЕП здійснювати змінним або постійним струмом за 20-30 хвилин (але не більше ніж за годину), не створюючи при цьому небезпечної перегрівання проводів на ділянках без ожеледі.

Топлення ожеледі слід починати за умови, щоб за період, необхідний для топлення ожеледі у районі, навантаження не досягли максимально допустимих значень. З цією метою передбачається черговість топлення, яка визначається характерним напрямком ожеледного потоку стосовно трас окремих ЛЕП з врахуванням важливості споживачів, наявності резервного живлення, витрат на усунення ймовірних пошкоджень і ін. Черговість топлення ожеледі на ЛЕП різного класу напруги і різного призначення встановлює експлуатуюча організація. Вона розробляє технологічну карту, в якій передбачається черговість всіх операцій проведення топлення ожеледі. За завданням експлуатуючої організації технологічну карту може скласти проектна організація.



OF1 ÷ QF3 – вимикачі трифазні; OF4 – вимикач однофазний; T1 ÷ T2 – силові трансформатори; QS1 ÷ QS9 – роз'єднувачі; ПС1, ПС2 – підстанції; П1, П2 - перемички

Рисунок 1 — Схема увімкнення електрообладнання і апаратів для реалізації методу топлення ожеледі на ЛЕП 35кВ

Для топлення ожеледі в складних регіонах нафтогазової промисловості пропонується схема і методика увімкнення електрообладнання та апаратів живильної підстанції ПС1 і підстанції споживача ПС2, що реалізує метод однофазного робочого короткого замикання (рис. 1).

Перед початком топлення ожеледі вздовж лінії (або на контрольних ділянках) розташовуються спостерігачі, які зобов'язані підтримувати безперервний зв'язок з черговим лінійної ділянки і повідомляти його про стан ЛЕП. Останній цю інформацію доводить до чергового диспетчера РЕМ або Обленерго.

Методика передбачає для топлення ожеледі використання існуючого електрообладнання і апаратів підстанції ПС1 і ПС2. Для реалізації методу топлення на ПС1 додатково встановлюється однофазний вимикач QF4 і пофазний роз'єднувач QS8, а на ПС2 – пофазний роз'єднувач QS9 триобмотковий трансформатор T1 повинен мати обмотку низької напруги, що з'єднується у «трикутник». Обмотка середньої напруги 35 кВ трансформатора T1 з'єднується з П-ої системної збірних шин, на яку переводять всіх споживачів 35 кВ. На І-ої системі збірних шин залишається ЛЕП-35 кВ з ожеледдю, яку слід розтопити. На І-у систему збірних шин подається напруга топлення 6,3 кВ від трансформатора T1. Для створення комутації однофазного робочого струму КЗ використовується у більшості обхідна система збірних шин.

Отже, для топлення ожеледі обов'язково проводять всі організаційні і технічні заходи з відповідними оперативними вимкненнями і перемиканнями.

Під час виконання технічних заходів з підготовки ЛЕП-35кВ до топлення ожеледі роз'єднувачі QS2 і QS4 повинні бути роз'єднані. Після розрахунку величини струму однофазного КЗ подається команда на встановлення перемички П2 (закоротки) на відстані від підстанції ПС1, яка передбачена розрахунком і умовою, згідно з якою струм КЗ не повинен перевищувати величину номінального струму навантаження ЛЕП. Відтак встановлюється перемичка П1, вмикаються три фази роз'єднувача QS5, по одній фазі роз'єднувачів QS6, QS7, QS8 та вмикаються вимикачі QF3 і QF4, створюючи коло однофазного КЗ. Ця комутація дає змогу послідовно з'єднати фази А, В, С лінії 35 кВ, а зворотне коло створює «земля».

Дослідженнями доведено, що для топлення ожеледі повітряної ЛЕП-35 довжиною до 10 км з перерізом сталеволлюмінієвих проводів 120 мм², з вагою ожеледі 15-20 Н/м, напругою топлення $U_T = 6,3$ кВ струм однофазного КЗ складає $I_T = 390$ А. Активна потужність низьковольтної обмотки трансформатора не перевищує 4 МВА, а час топлення ожеледі значно менший встановленого ПТЕ для основного методу.

Розроблено методику практичного застосування методу топлення ожеледі на повітряних ЛЕП, алгоритм якої містить 26 послідовних операцій для топлення ожеледі і 21 операцію після завершення топлення і повернення ЛЕП до нормального режиму роботи. Метод і методика практичної реалізації топлення ожеледі на високовольтних повітряних ЛЕП-35 пройшли випробування у промислових умовах.

Висновок

Розроблено ефективний метод топлення ожеледі на ЛЕП-35 кВ та методика його практичного застосування, що дає змогу підвищувати експлуатаційну надійність високовольтних ліній електропередавання нафтових і газових промислів, що розташовані в регіонах, які мають складні екологічні і метеорологічні умови.

Література

1 Соломчак О.В. Електропостачання підприємств нафтової і газової промисловості: [навчальний підручник] / О.В.Соломчак. – Івано-Франківськ: Факел, 2008. – 433 с.

2 Петришин І.С. Науково-методичні та технічні засади забезпечення точності вимірювань витрати природного газу: автореф. дис. на здобуття наук. ступеня докт. техн. наук: спец. 05.11.01 – Приклади та методи вимірювання механічних величин / І.С.Петришин. – Львів, 2007. – 32 с.

3 Методические указания по плавке гололеда переменным током (часть 2). РД 34.50.511 (МУ 34-37-027-82). – М.: СПО Союзтехэнерго, 1983. – 44 с.

4 Посібник з вивчення правил технічної експлуатації електричних станцій і мереж : [навчальний посібник]. – К.: ДПНТУКЦ «АСЕ-ЛЕНЕНЕРГО», 2004. - 794 с.

5 Сибикин Ю.О. Электроснабжение предприятий и установок нефтяной промышленности / Ю.О.Сибикин. – М.: Недра, 1983. – 184 с.

6 Справочник по электроснабжению промышленных предприятий: в двух томах / [под общей ред. Федорова А.А., Сербиновского Г.В.]. – М.: Энергия, 2007. – 519 с.

Стаття надійшла до редакційної колегії

02.12.09

Рекомендована до друку професором

В.С. Костишиним