

СТЕНД ДЛЯ ГІДРОІМПУЛЬСНИХ ВИПРОБОВУВАНЬ ТРУБ

Т.М.Шинкар, Я.А.Криль

ІФНТУНГ, 76019, м. Івано-Франківськ, вул. Карпатська, 15, тел. (03422) 48241

e-mail: zvd@nung.edu.ua

Розроблено стенд для створення гідроімпульсних навантажень оболонкових конструкцій.

Ключові слова: труба, матеріал, руйнування, дослідження, тіло, зварний шов, стенд, гідроімпульсне навантаження.

Разработан стенд для создания гидроимпульсных нагрузок оболочковых конструкций.

Ключевые слова: труба, материал, разрушение, испытание, тело, сварной шов, стенд, гидроимпульсная нагрузка.

The stand is developed for creation of hydropulse loadings for the pipes.

Keywords: pipe, material, destruction, research, body, weld-fabricated guy-sutures, stand, hydropulse loadings.

Зростання аварійності на газонафтопроводах визначив необхідність одночасного вживання адекватних заходів щодо виявлення ушкоджень, вивчення властивостей металу й розроблення стратегії продовження ресурсу й подальшої експлуатації. Для продовження ресурсу газо нафтопроводів проводяться спеціальні дослідження, які слугують для обґрунтування надійності й безпеки подальшої експлуатації. Існуючі способи оцінювання залишкового ресурсу (ЗР) лежать в області механіки тріщин і руйнування, а в імовірнісній постановці завдання – в області теорії надійності на основі встановлення (розрахункових або експериментальних) основних характеристик механічних властивостей матеріалу.

Прогнозування ЗР за критеріями механіки тріщин досить добре вивчено, у т.ч. і для трубопроводів. Водночас, процеси й механізми структурних змін за рахунок нагромадження пошкодження в умовах старіння й втоми металу досліджені недостатньо. Це зумовлено тим, що існуючі металофізичні методи, які найбільш підходять для оцінювання структурних змін у металі, не адаптовані стосовно до трубних сталей. Актуальність роботи підтверджується й тим, що ефективні імітаційні моделі процесів деформаційного старіння й втоми металу трубопроводів у достатній мірі не розроблені.

Надійність трубопроводу залежить від своєчасного виявлення ушкоджень у структурі металу або можливості їхнього прогнозування. Це завдання вирішується шляхом відстеження фізичних параметрів, що контролюють ушкодження, методами неруйнівного контролю (НК) без вирізання зразків. Однак, системні дослідження в цій області поки недостатні, оскільки існують методи НК не придатні до оперативного контролю структурних змін у металі.

Питання забезпечення міцності, надійності матеріалів трубопроводів в умовах роботи за змінних навантажень мають велике значення. Явища деградації у міру підвищення швидкостей роботи й навантаження стають усе більш небезпечними для їхньої надійної експлуатації.

Тому в промислових лабораторіях, науково-дослідних і навчальних інститутах проводяться роботи з дослідження закономірностей втоми й випробуванням матеріалів і деталей машин на витривалість. Для цього застосовуються різні типи машин для випробувань на втому.

Проблема втоми матеріалів ще не має вичерпного, всебічно обґрунтованого вирішення. Проте, за останні шістьдесят років відбувся значний прогрес у вивченні явища втоми [1-2]. Однак інженерам все ще дуже важко прогнозувати довговічність конструкцій за певних умов навантаження в специфічному середовищі. Важливість аналізу втомної довговічності постійно зростає.

Аналіз втомної довговічності, що означає прогнозування або демонстрацію певної втомної довговічності відповідно до певного критерію ушкоджень (наприклад, утворення тріщини, певна довжина тріщини або швидкість поширення тріщини, остаточне руйнування), може бути здійснений за допомогою напівемпіричних, математичних процедур (гіпотези нагромадження ушкоджень) або експериментальних методів (втомні випробування) [3-4]. Однак, застосування гіпотези нагромадження ушкоджень вимагає результатів втомних випробувань. Втомні випробування є істотною частиною будь-якого аналізу втомної довговічності в технічній області. Тим більше, велика кількість втомних випробувань здійснюється також у процесі досліджень фізичних явищ втоми матеріалів [5].

Основні вимоги до будь-якої втомної випробувальної машини полягають у тому, що параметр випробувань (навантаження, деформація, момент і т.д.) може бути заданий перед початком і підтримуватися під час випробувань. Останнє означає, що у багатьох випадках параметр повинен контролюватися під час випробувань. Тому в першому наближенні втомна випробувальна машина складається з:

- системи навантаження;
- системи вимірювання навантаження;
- системи керування.

Граничні технічні характеристики втомної випробувальної машини задаються за допомогою:

- максимального динамічного навантаження;
- максимальної амплітуди динамічного навантаження;
- максимального динамічного переміщення;
- максимальної частоти випробувань.

З деяких причин не всі ці граничні технічні характеристики можуть бути досягнуті одночасно. Повна характеристика технічних даних втомної випробувальної машини дається за допомогою технічної діаграми або подібної таблиці даних.

Для будь-якого типу випробувальних машин точність, з якою параметр випробовувань прикладається до зразка, є дуже важливим. Однак, на відміну від статичних випробувальних машин, у цій області існує лише кілька стандартів або рекомендацій, у яких відбита точність вимірювання навантаження втомного випробувального устаткування (2...3% від заданої величини).

Труднощі щодо точності вимірювання навантаження втомних випробувальних машин впливають із того, що втомна випробувальна машина є динамічною системою, тому особливості конструкції можуть впливати на точність [6]. Тим більше, що не існує методу динамічного калібрування, подібного до каліброваної системи статичних випробувальних машин. В останньому випадку пружні кільця, стрижні, динамометри й т.д., використовували для калібрування випробувальних машин, калібруються на машинах з постійним навантаженням, точність яких майже в 10 разів вища. Існують стандарти для перевірки втомних випробувальних машин, але вони також засновані на статичному калібруванні. Крім того, модулі динамічного калібрування, загалом, не більш точні, ніж сучасні електронні системи вимірювання навантаження, вбудовані у втомні випробувальні машини.

Залежно від системи керування втомної випробувальної машини можуть змінюватися відхилення. Але існує ще одна проблема з керуваннями втомними випробувальними машинами. Помилку у вимірі й керуванні навантаження можна розділити теоретично, але вона тісно пов'язана з точністю додатка навантаження. Помилки у вимірі й керуванні навантаженням повинні бути усунуті одночасно.

Для випробовування матеріалу труби на втому розроблений стенд, блок-схема якого зображена на рис. 1. Зовнішній вигляд стенда зображено на рис. 2.

Основою електричної частини установки є два синхронізованих у часі високовольтних розрядних контури, що являють собою генератори імпульсних струмів (ГІС) з ємнісними накопичувачами енергії [7, 8]

Перший (основний) ГІС-1 включає батарею конденсаторів, число, ємність і напруга заряду яких визначають енергію генератора;

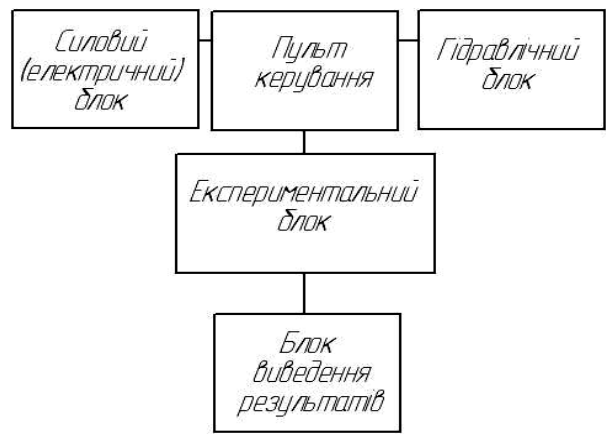


Рисунок 1 – Блок схема стенда для випробовування матеріалів труб на втому



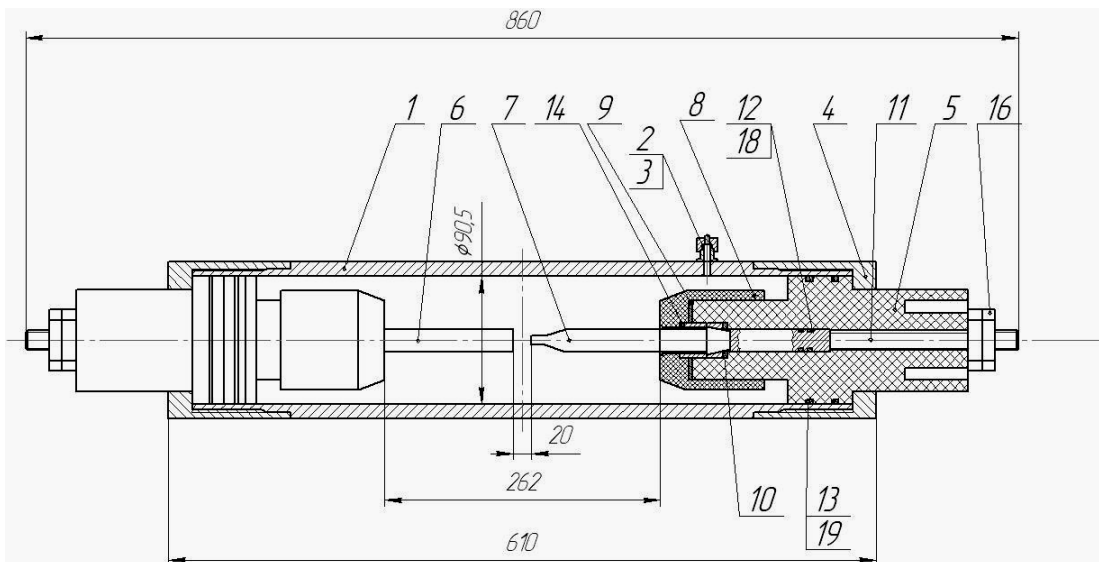
Рисунок 2 – Зовнішній вигляд стенда для випробовування матеріалів труб на втому

з'єднувальні проводи, комутатора, у якому використовувався повітряний розрядник (тригатрон) [8], а також навантаження, в якому проходить канал розряду – в даному випадку експериментальний блок установки. Заряд батареї конденсаторів здійснюється за допомогою спеціального зарядного пристрою, що складається з автотрансформатора, трансформатора-випрямлювача (ВТМ) і зарядного опору. Напруга заряду батареї конденсаторів контролюється електростатичним кіловольтметром типу С-150.

Комутація контурів здійснюється імпульсом з пульта керування (ПК) високошвидкісними камерами (ВК) ВФУ-1 і СФР-2М через розділові ємності.

Розряд здійснюється в експериментальному блоці стенда (рис. 3), заповненому водопровідною або дистильованою водою. Зовнішній вигляд експериментального блоку зображений на рис. 4.

У ході дослідження електричних характеристик і параметрів хвиль стискання використовувалась система електродів "вістря-вістря". Діаметр D вістря становить 2-10 мм. У деяких випадках для зменшення індуктивності контуру використовувалась коаксіальна система електродів.



1 – зразок труби; 2, 3 – ніпель і накидна гайка для підведення рідини; 4 – гайка фіксуєча; 5 – ізолятор; 6, 7 – електроди; 8 – наконечник; 9, 10, 14 – прокладки; 11 – струмопідведення; 12, 13, 18, 19 – захисні шайби, 15 – гайка

Рисунок 3 – Експериментальний блок стенду

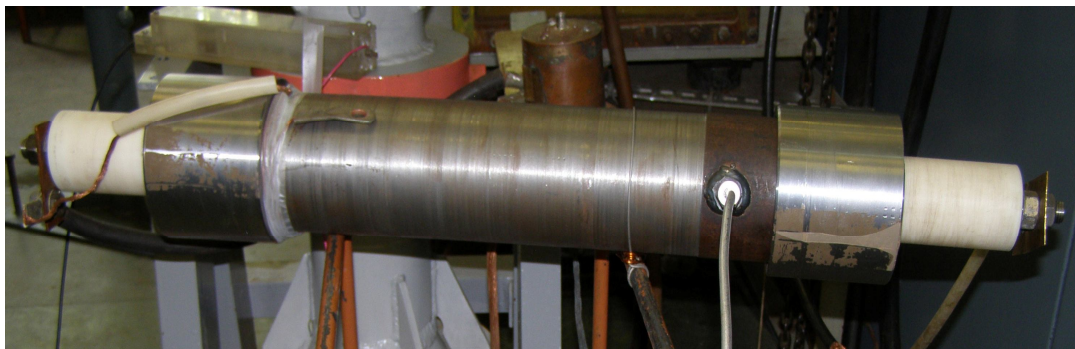


Рисунок 4 – Зовнішній вигляд експериментальної частини установки

Ініціювання розряду здійснюється високочастотним імпульсом напруги в момент подавання його на міжелектродний проміжок. Для зменшення втрат енергії на стадії формування каналу й подання йому необхідної просторової орієнтації електрод загортається непровідником товщиною 3-10 мкм. Його діаметр вибирається з умови не впливання на електричні характеристики основного процесу [9].

Діапазон зміни електротехнічних параметрів розрядного контуру становив: напруга заряду батареї конденсаторів $U=25-30$ кВ, її ємність $C = 2$ мкФ, індуктивність контуру $L = 4$ мкГн, довжина міжелектродного проміжку – 20 мм. Основним методом експериментальних досліджень був метод одночасного осцилографування розрядного струму й напруги на осцилографі, реєстрації стиску.

Для вимірювання струмів у роботі застосовувалися коаксіальні шунти [10] з рівномірним розподілом струму вздовж перетині й з малоіндуктивним приєднанням вимірювальних кабелів. Такі шунти дозволяють осцилографувати струми без спотворень із крутизною 10^{10} А/с і більше. Амплітудні й фазові похибки, внесені шунтом, не перевищували 2-3%.

Масштаб струму обчислювався за осцилограмою струму (рис. 5).

Напруга на розрядному проміжку (каналі розряду) реєструвалася за допомогою ємнісних розподільників напруги (ДН) [10] й електронного осцилографа ТЕКТОНИХ TDS 2024В. Компенсація індуктивної складової спадання напруги на електродній системі проводилася послідовним включенням у ланцюг ДН котушки компенсації (КК), рівної взаємодукції [11]. Підбираючи число витків КК і змінюючи її положення щодо осі, домагалися того, щоб осцилограми струму й напруги перетиналися в нулі струму. Масштаб напруги обчислювався за осцилограмою, отриманою за відсутності при відсутності розряду, коли довжина міжелектродного проміжку перевищувала пробивну. Це дозволило усунути помилки, пов'язані з визначенням коефіцієнта розподілу ДН і його залежності від тривалості й частоти вимірюваного імпульсу.

Реєстрацію коливань стінок труби проводили на пристосуванні, зображеному на рис. 6. Пристосування складається з хомутів 1, що через резинову прокладку 2 закріплюються на установці. До них приварені пластини 3, які

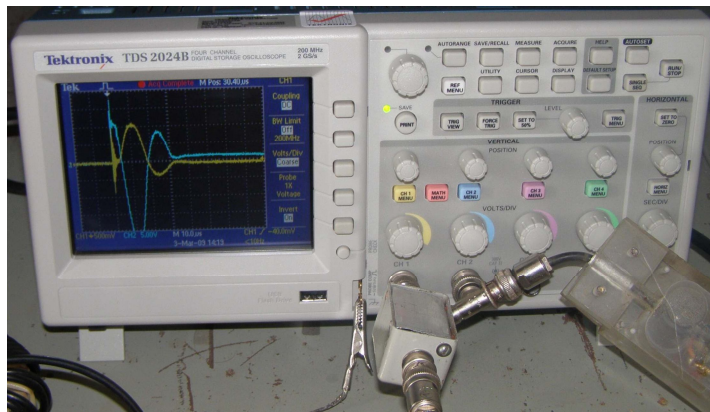


Рисунок 5 – Осцилограма струму і напруги

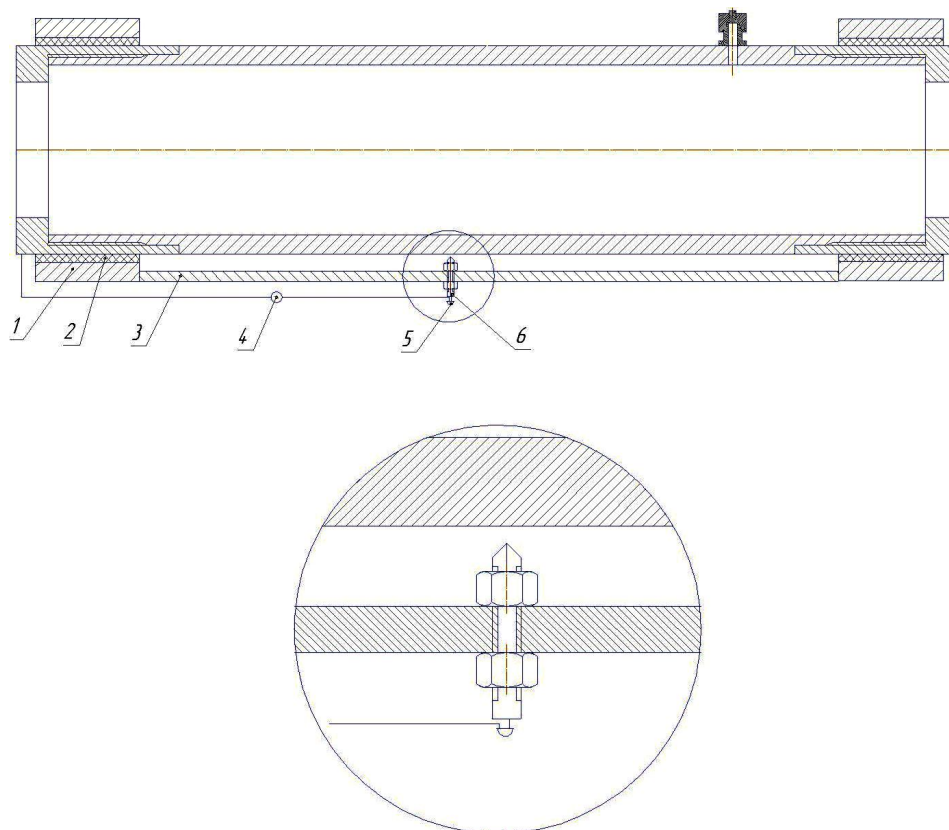


Рисунок 6 – Схема давача для визначення коливань стінок труби

тягнуться вздовж всієї довжини труби. На пластинках нарізана різьба, в яку закручується шуп 6, що фіксується двома контргайками поперечно виставивши за допомогою еталонів товщини зазор між ним і стінкою труби. До шупа приєднано світлодіод 5, що через джерело живлення 4 з'єднаний з тілом труби. Таким чином під час коливань труби можна спостерігати замикання проміжку, а відповідно – світіння діода.

Періоди першої й наступної пульсації порожнини фіксуються осцилографом, що запускається одночасно з подаванням підпалюючого імпульсу на розрядника.

Осцилограф працював в режимі запам'ятовування, а осцилограми струму й напруги фотографувалися з його екранів фотоапаратом.

Перепад тиску в трубі можна розрахувати за допомогою напівемпіричних формул, описаних нижче.

Вихідними параметрами для визначення пікового тиску є:

- ємність конденсатора;
- індуктивність контуру;
- напруга виникнення імпульсу;
- міжелектродна відстань.

Дослідження установки велися за таких умов:

- ємність конденсатора $C=2\text{мкФ}$;
- індуктивність контуру $L=4\text{мкГн}$;
- напруга виникнення імпульсу $U=27\text{кВ}$;
- міжелектродна відстань $l=20\text{мм}$

Методика розрахунку пікового тиску в трубі така.

1. Визначаємо довжину розряду в трубі. Для цього визначаємо час виділення енергії

$$\tau = \pi \sqrt{LC} \quad (1)$$

В даному випадку $\tau \approx 9$ мкс, що є меншим 40 мкс, а отже, характер розряду в трубі – короткий (КР), що відповідно впливає на вибір подальшого розрахунку. [12]

2. Далі розрахунок базується на принципах наближеної подібності електричних характеристик підводного іскрового розряду (ІПР) [13] з єдиним критерієм подібності:

$$P_K = \frac{AI^2}{U^2 \pi \sqrt{LC}}, \quad (2)$$

де A – іскрова характеристика ІПР, що для КР складає $0,25 \cdot 10^5 \text{ В}^2 \cdot \text{с} / \text{м}^2$. [15]

Використовується також більш наглядний аналог – частка енергії розряду, що виділяється в першому півперіоді струму розряду для КР [13]:

$$\eta = \sqrt[3]{\pi^3 P_K} \quad (3)$$

Критерій $\eta = 0 \dots 1$ характеризує режим розряду (енерговиділення); за малих значень – це сильноколивальні ІПР, при $\eta \rightarrow 1$ – моноімпульсні (аперіодичні). В даному випадку $\eta = 0,363$.

Залежність максимального тиску в каналі від параметрів контура для КР визначається за формулою [13]:

$$P_m = P_{\max} \cdot b_0(\eta), \quad (4)$$

де P_{\max} – теоретичне значення піку перепаду тиску

$$P_{\max} = \sqrt{\frac{\rho \cdot U^2}{L \cdot l}}, \quad (5)$$

де: ρ – густина рідини, в якій проходить розряд;

$b_0(\eta)$ – функція, що свідчить про відхилення амплітуди тиску ударної хвилі в рідині. Для випадку, коли $g < 2,51$ [14]:

$$b_0(\eta) = \frac{\gamma - 1}{2\alpha\gamma} \cdot \frac{\eta^{0.6} \cdot (1 - 0.85\eta) \cdot (1 + \eta^3)^{1.5\alpha}}{(0.37 + 0.6\eta^2)^{1.5\alpha - 1.5}} \cdot r^{-0.5}, \quad (6)$$

де: $\gamma = 1,26$ – ефективний показник адиабати розрядної плазми [15];

$\alpha = 0,73 + 1,22 \cdot \eta^{1.5} \cdot \exp(-1,47 \cdot \eta^3)$ – допоміжна функція;

r – радіус каналу (в нашому випадку радіус труби – 45,25мм).

Підставивши дані спочатку в (6), потім в (4), отримаємо значення амплітуди тиску для заданих умов проведення експерименту.

$$P_m = 38 \text{ МПа.}$$

Враховуючи той факт, що перед експериментом система знаходилася під статичним тиском рівним 12МПа, можемо зробити висновок, що під впливом імпульсів матеріал труби піддавався навантаженням, еквівалентним тому, що викликає зміни в структурі, завдяючи матеріал в пластичну область.

Для зменшення дії різного роду перешкод на корисний сигнал у роботі проводилося згідно з [11]:

- заземлення установки й вимірювальних приладів здійснюється в одній точці - на корпусі шунта;

- коефіцієнт розподілу $ДН$ вибирався по можливості невеликим;

- вимірювальні кабелі за необхідності використовувалися з подвійним екраном;

- підключення вимірювальних приладів здійснювалося через розділюючий трансформатор;

- всі прилади містилися в спеціальному металевому ящику (екрані);

- на вимірювальний кабель одягалися феритові кільця.

Експерименти проводилися на базі Інституту імпульсних технологій м. Миколаїва на трубі з внутрішнім діаметром 90,5 мм і товщиною стінки 5мм. Імпульси подавалися з частотою 0,5 Гц.

Для того, щоб матеріал труби потрапив в пластичну область – потрібно прикласти напруження (за вихідних параметрів взірця, а саме: $\sigma_T = 250 \text{ МПа}$, $h = 5 \text{ мм}$, $R = 51 \text{ мм}$):

$$P_{\max} \leq \frac{\sigma_m \cdot h}{R} = \frac{250 \cdot 5}{51} \approx 25 \text{ МПа} \approx 250 \text{ атм.}$$

При подаванні статичного тиску діаметр труби зріс на 0,15мм. При подачі імпульсів за пікових навантажень зміни діаметру складали 0,3-0,4мм. В такому режимі труба працювала 1300 циклів. Після закінчення експерименту було з'ясовано, що зовнішній діаметр зріс на 0,2 мм, що дає підстави зробити висновок про те, що матеріал труби працював у пластичній області.

У ході проведення дослідження робоче середовище (вода) нагрівалася, що змушувало на деякий час зупиняти роботу для охолодження установки.

Дана випробувальна машина дає змогу здійснювати експерименти для визначення втомної витривалості матеріалів трубопроводів. Причому змінюючи параметри імпульсів можна коригувати коливання тисків в трубі чи їх частоту, що уможливить проведення експериментів різного роду складності та визначати параметри протікання процесу деградації трубопроводу у часі.

Література

1 Форрест П. Усталость металлов / П. Форрест. – М.: Машиностроение, 1968. – 351с.

2 Серенсен С.В. Усталость металлов и элементов конструкций: у 3 т. / С.В. Серенсен. – М.: Машиностроение, 1985. – 256 с. – Т.2.

3 Трощенко В.Т. Усталость и неупругость металлов. / В.Т. Трощенко. – К.: Наукова думка, 1971. – 267 с.

4 Методы испытания, контроля и исследования машиностроительных материалов: в 2т.; под ред. С.И. Кишкиной, Н.М. Склярова. – М.: Машиностроение, 1974. – 230 с. – Т.2.

5 Екобори Т. Научные основы прочности и разрушения материалов./ Т.Екобори. – К.: Наукова думка, 1978. – 352 с.

6 Серенсен С.В. Динамика машин для испытаний на усталость / С.В.Серенсен, М.Э.Гарф, В.А. Кузьменко. – М.: Машиностроение, 1967. – 264 с.

7 Оборудование и технологические процессы с использованием электрогидравлического эффекта; под ред. Гулый Г.А. – М.: Машиностроение, 1977. – 320 с.

8 Техника больших импульсных токов и магнитных полей; под ред. Комельков В.С. – М.: Атомиздат, 1970. – 472 с.

9 Электрогидроимпульсная обработка материалов в машиностроении / [В.Н. Чачин, К.Н. Богоявленский, В.А. Вагин и др.] – Минск: Наука и техника, 1987. – 231 с.

10 Шваб А. Измерение на высоком напряжении: Измерительные приборы и способы измерения / А.Шваб. – М.: Энергоатомиздат, 1983. – 264 с.

11 Рябов Б.М. Измерение высоких импульсных напряжений / Б.М.Рябов. – Л.: Энергоатомиздат. Ленинград. Отделение, 1983. – 124 с.

12 Оценка давлений, индуцируемых мощным подводным искровым разрядом с характерным временем порядка 10^{-4} с / В.В. Шамко, Е.В. Кривицкий, В.А. Бурцев, А.И. Вовченко // Физические основы электрогидравлической обработки материалов. – К.: Наук. думка, 1978. – №4 – С.44-50.

13 Кривицкий Е.В. Переходные процессы при высоковольтном разряде в воде / Е.В. Кривицкий, В.В. Шамко. – К.: Наук. думка, 1979. – 208 с.

14 Окунь И. Исследование волн сжатия, возникающих при импульсном разряде в воде / Иван Окунь // Журн. техн. физики. – 1971. – №41, вып. 2. – С. 292-301.

15 Наугольник К.А. Электрические разряды в воде / К.А. Наугольник, И.А.Рой. – М.: Наука, 1971. – 154 с.

*Стаття надійшла до редакційної колегії
09.11.09*

*Рекомендована до друку професором
Ю. Д. Петриною*