

АНАЛІТИЧНИЙ РОЗРАХУНОК ТОЧНОСТІ ПРОФІЛЮ ПОВЕРХНІ ГВИНТОВОЇ НАРІЗИ ЗАЛЕЖНО ВІД ВЕЛИЧИНИ ТАНГЕНЦІАЛЬНОГО ВІДХИЛУ УСТАНОВЛЕННЯ ВЕРШИНИ РІЗЬОВОГО РІЗЦЯ

О. Р. Онисько

ІФНТУНГ; 76019, м. Івано-Франківськ, вул. Карпатська, 15,
e-mail: Onysko.Oleg@gmail.com

Отримано аналітичні вирази зміни профілю гвинтової нарізи у залежності від величини тангенціального відхилу встановлення вершини різьового різця з непохилою передньою поверхнею. На основі вказаних залежностей створено програмний застосунок для визначення значень кута профілю і осевих та радіальних відхилів отриманої гвинтової нарізи. Його використання дає підстави зробити висновок про несуттєвий вплив тангенціального відхилу встановлення вершини різця на точність осевого перерізу отриманої гвинтової нарізи діаметром понад 25 мм. Водночас тангенціальні відхили вершини різця понад 200 мкм призводять до більшого, ніж допустимі відхили, кута профілю нарізи діаметром до 20-25 мм.

Ключові слова: гвинтова нарізь, кут профілю нарізи, тангенціальний відхил, непохила передня поверхня, різьовий різець.

Получены аналитические выражения изменения профиля винтовой резьбы в зависимости от величины тангенциального отклонения установки вершины резьбового резца с ненаклонной передней поверхностью. На основании указанных зависимостей создано программное приложение для определения значений угла профиля, а также осевых и радиальных отклонений полученной резьбы. Его использование позволяет сделать вывод о незначительном влиянии тангенциального отклонения установки вершины резца на точность осевого сечения полученной винтовой резьбы с диаметром более 25 мм. При этом тангенциальные отклонения установки вершины резца более чем 200 мкм приводят к превышающим допустимые отклонения угла профиля резьбы с диаметром до 20-25 мм.

Ключевые слова: винтовая резьба, угол профиля резьбы, тангенциальное отклонение, ненаклонная передняя поверхность, резьбовой резец.

The article deals with the obtained analytic expression of the screw thread profile change depending on the magnitude of the tangential deviation of the thread cutter tip adjustment with the non-inclined face. Based on these dependencies, there was developed an application to determine the angle values of the profile and axial and radial deviations of the obtained screw thread. Its utilization gives the reason to conclude that tangential deviation of the thread cutter tip adjustment doesn't significantly influence the obtained axial section accuracy of the screw thread with the diameter of over 25 mm. Meanwhile, tangential deviations of the thread cutting tip of more than 200 microns result in the deviations of the thread profile angle with the diameter of 20-25 mm that are greater than the admissible deviations.

Key words: screw thread, thread profile angle, tangential deviation, non-inclined face, thread cutter

Вступ. Від точності інструмента значною мірою залежить точність гвинтових нарізей, які ним формуються. Впливовим чинником є також точність технологічної системи, а в ній точність встановлення різьового різця. Якщо величина доцентрового зміщення різця видається цілком очевидним чинником, бо від нього залежить точність виконання діаметру гвинтової нарізи, то вплив величини тангенціального зміщення є не настільки очевидним і вимагає, на наш погляд, окремого дослідження.

Огляд досліджень і публікацій. Проблему виготовлення гвинтових нарізей за допомогою різців широко розкрито у публікації [1]. Проте питання точності нарізи у ній стосується тільки функціональної залежності від величин геометричних параметрів інструмента, а не точності його встановлення. Публікація [2] торкається проблематики точності виготовлення метричних гвинтових нарізей, але не містить розрахунків точності профілю їх виготовленої у залежності від точності встановлення інструменту. У цій роботі привертає увагу дум-

ка про те, що внаслідок нерівномірного спрацювання кромки різьового різця задля більш тривалого часу експлуатації кут при його вершині роблять на $0,5-1^\circ$ меншим ніж у заданого профілю гвинтової нарізи. Схожої рекомендації притримується автор у публікації [3], вказуючи на те, що при швидкісному різанні спостерігається певне «розвалювання» заданого профілю гвинтової нарізи на вище означену величину. Проте, автори публікацій [2, 3] не пов'язують цю величину із точністю встановлення інструмента та й взагалі не доводять її теоретично. У публікації [4] досліджується величини відхилу від прямолінійності сторін профілю внутрішньої гвинтової нарізи, що виконується круглим багатонитковим різцем. Однак дані відхилів подаються не на основі аналітичних досліджень, а на підставі отриманих результатів автоматизованого проектування і подані без прив'язки до конкретних параметрів точності встановлення інструмента. Функціональну залежність точності гвинтової нарізи від точності тангенціального встановлення представлено у публікації [5]. На рисунку 1 проілюстровано

схему до теоретичного розрахунку величини зміни кута профілю гвинтової нарізи α згідно із [5]. Точка A виконується швидше ніж точка M , оскільки $\varepsilon_2 > \varepsilon_1$. Звідси різне зміщення точок отриманого профілю, а, отже, і викривлення значень його кутів.

Зміщення точок, що лежать на внутрішньому діаметрі, розраховується за формулою:

$$a = (P/2\pi) \cdot \varepsilon_2, \text{ при цьому } \sin \varepsilon_2 = \frac{2h}{d_1};$$

Зміщення точок, що лежать на зовнішньому діаметрі розраховується за формулою:

$$b = (P/2\pi) \cdot \varepsilon_1, \text{ при цьому } \sin \varepsilon_1 = \frac{2h}{d}.$$

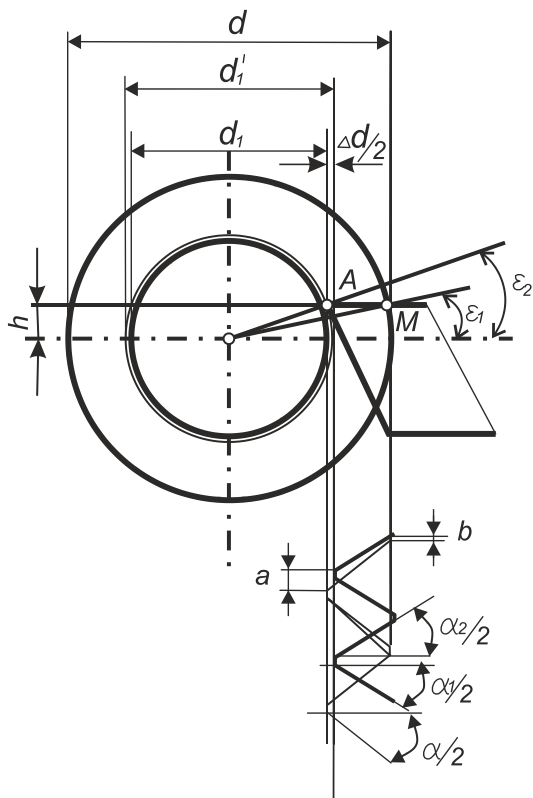


Рисунок 1 – Зміна профілю різьби залежно від величини вертикального зміщення вершини різця h

Оскільки $a > b$ приріст правої половини кута профілю гвинтової нарізи $\Delta_n \alpha/2$ отримує позитивне значення, а приріст лівої $\Delta_n \alpha/2$ — таке ж за значенням, тільки негативне. Значення похибок визначається за формулою:

$$\Delta_n \alpha/2 = -\Delta_n \alpha/2 = \frac{2P}{\pi} h \frac{\cos^2(\alpha/2)}{d_1 \cdot d}, \quad (1)$$

де параметри гвинтової нарізи:

- P – крок,
- d – зовнішній радіус,
- d_1 – внутрішній радіус;
- h – висота тангенціального зміщення.

Отже значення половинних кутів профілю отриманої гвинтової нарізи розраховують за формулами:

$$\alpha_1/2 = \alpha/2 - \Delta_n \alpha/2;$$

$$\alpha_2/2 = \alpha/2 + \Delta_n \alpha/2.$$

Автор [5] наводить приклади розрахунків, серед яких величина похибки половини кута метричної гвинтової нарізи $M10 \times 3$ при тангенціальному зміщенні $h=0,200$ мм становить $19'$. Величина діаметрального зміщення $\Delta d/2$, на думку автора, є мізерно малою і до уваги її брати не слід.

На нашу думку, у жодній із перелічених публікацій не враховано гіперболічний характер перетину площини передньої поверхні із поверхнею конуса, який є поверхнею паралелізму архімедового гвинта, тобто заданої гвинтової нарізи. Розрахунки гіперболічного профілю різьових різців представлено у публікації [6], які є функціями величини переднього кута у вершинній точці різця і діаметра гвинтової нарізи. У роботі [7] доведена формула осьового профілю отриманої гвинтової нарізи у залежності від величини переднього кута різьового різця. У цих теоретичних розрахунках доведено високий ступінь кореляції заданого і отриманого профілю гвинтової нарізи, виконаної за допомогою відкоректованого за гіперболічним профілем різця. При цьому зазначається, що будь-яке зміщення прямолінійної різальної кромки відносно осі деталі призводить до відтворення конволютного гвинта замість заданого стандартом архімедового. Теоретичне підґрунтя означених розрахунків міститься у роботі [8].

Метою роботи є визначення впливу тангенціального відхилення розміщення вершини різальної кромки різьового різця на точність отриманого профілю гвинтової нарізи, причому різальну кромку слід розглядати як твірну гвинтової конволютної поверхні.

Постановка задачі. Завдання полягає в тому, щоб здійснити аналітичний розрахунок осьового профілю конволютного гвинта у функціональній залежності від діаметра гвинтової нарізи, кута її профілю та тангенціального зміщення різальної кромки різьового різця відносно осі деталі. При цьому величини переднього кута і кута нахилу різальної кромки різця слід прийняти за нульову. Задля наочності слід розробити прикладну програму для моделювання профілю та отримання його даних на основі величин тангенціального зміщення різальної кромки різьового різця, зовнішнього діаметра гвинтової нарізи та кута її профілю.

Виклад матеріалу дослідження. Гвинтові нарізи, з геометричної точки зору, є спіральними гвинтовими поверхнями, створеними під час руху прямолінійної твірної вздовж гвинтової напрямної. У стандартних трапецієвидних і трикутних гвинтових нарізях твірна лежить у їх осевій площині. Це відповідає поверхні закритого косоного гелікоїда, або, інакше, архімедово-

го гвинта. На рисунку 2 ця твірна відображена відрізком BN , який одночасно є твірною зрізаного конуса, що, у свою чергу, є поверхнею паралелізму згаданого гвинта. Водночас різальна кромка різця представлена іншою лінією – CM , яка не лежить у осьовій площині даного зрізаного конуса із радіусами r і R , що відповідають внутрішньому і зовнішньому радіусам нарізі.

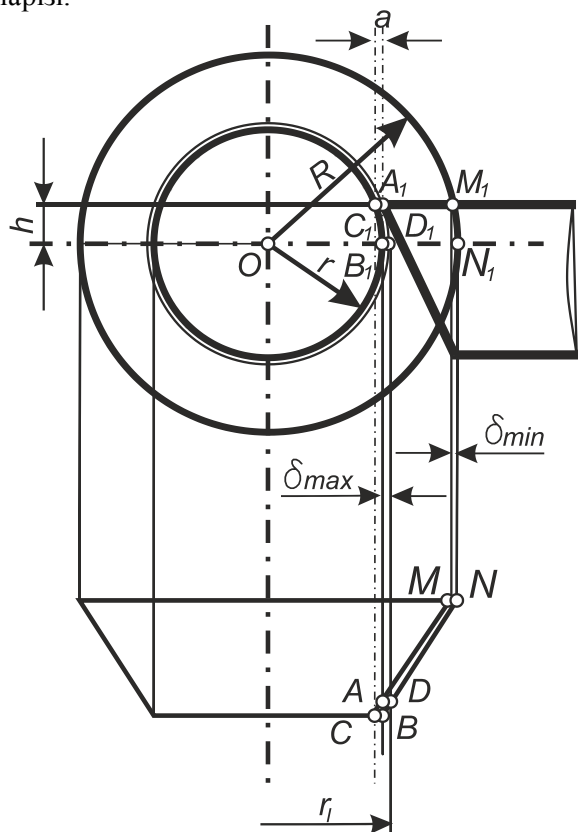


Рисунок 2 – Схема отримання форми гіперболи у передній площині

Гіперболічний профіль отриманої нарізі.

Горизонтальна проекція лінії CM має гіперболічний вигляд, оскільки гіперболічним є будь-який перетин конуса і площини, що є паралельною до осі, але не проходить через неї. Слід відразу зауважити, що форма гіперболічного перетину не залежатиме від знаку величини h (додатнього чи від'ємного тангенціального зміщення). Користуючись доведеннями [6] можна отримати формули розрахунку точок гіперболічного профілю у залежності від величини h :

$$\delta_{\min} = \frac{h^2}{R + \sqrt{R^2 - h^2}}; \quad (2)$$

$$\delta_{\max} = \frac{h^2}{r \left(1 + \sqrt{1 - \frac{h^2}{r^2}} \right)}. \quad (3)$$

Для довільної i -ої точки гіперболічного профілю, яка належить колу з радіусом r_i , формула знаходження її відстані від відповідної точки профілю зрізаного конуса D буде такою:

$$\delta_i = \frac{h}{r_i + \sqrt{r_i^2 - h^2}};$$

Для вершинної точки різальної кромки A радіус r_i можна розрахувати за формулою :

$$r_1 = \sqrt{r^2 + h^2}.$$

Таким чином внаслідок тангенціального зміщення h і без радіальної корекції a (див. рис. 2) внутрішній діаметр отриманої різи відхилитиметься від заданої на величину :

$$\Delta_d = 2(r_1 - r) = 2(\sqrt{r^2 + h^2} - r);$$

У роботах [9, 10] теоретично обґрунтовано заміну гіперболічного профілю на отриманий шляхом інтерполяції за двома крайніми точками – прямолінійний. Отже у даному випадку крива MAC буде замінена прямою MC . Розміщення точок M і C розраховують за формулами 2 і 3 відповідно. Виходячи із таких міркувань, різальна кромка зміщеного на величину h різця для отримання теоретично точного профілю мала б лежати на прямій MC , а не NB . Оскільки така заміна не передбачається, то отриманий кут профілю отриманої нарізі буде більшим, ніж профільний кут заданої нарізі на величину $\Delta\alpha$, яку можна розрахувати за формулою:

$$\Delta\alpha = 2 \cdot \arctg \left(\left(\frac{P}{2(H + \delta_{\max} - \delta_{\min})} \right) \right) - \alpha, \quad (4)$$

де параметри заданої гвинтової нарізі:

- P – крок,
- H – висота вихідного профілю,
- α – профільний кут.

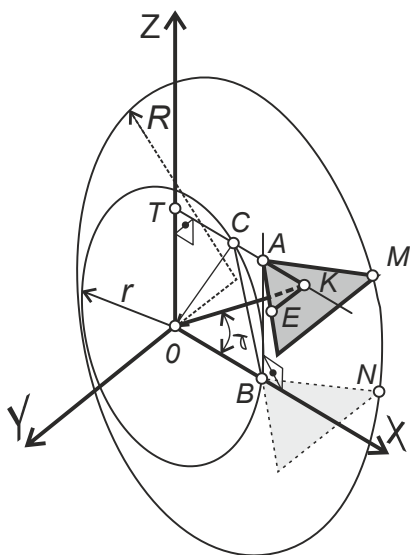
Іншим способом аналізу впливу тангенціального зміщення вершини різця на профіль отриманої різби є побудова конволютного гелікоїда, у якого твірною є різальна кромка різця, і порівняння його осьового профілю із профілем заданого архімедового гвинта.

Знаходження аналітичного виразу осьового профілю отриманої гвинтової нарізі у залежності від величини тангенціального зміщення вершини різця h , а також внутрішнього радіуса r та кута профілю гвинтової нарізі α .

На рисунку 3 побудовано зображення різальної кромки AM у циліндричних координатах, які суміщені із декартовими координатами $OXYZ$ наступним чином:

- вісь OY спільна для систем декартових і циліндричних координат і збігається із віссю поверхні гвинтової нарізі;
- вісь OX відповідає полярній осі від якої відкладається кут повороту τ координати ρ довільної точки прямої AM ;
- вісь OZ належить декартовій системі координат і лежить у площині меншої основи зрізаного конуса з радіусом r .

На даній схемі різальна кромка AM не належить поверхні зрізаного конуса, на відміну від її проекції BN , яка є його твірною. Площина передньої поверхні EAM розміщена паралельно до площини проєкцій YOX на відстані $h = |OT|$ від неї. Симетричною до різальної кромки AM є



**Рисунок 3 – Схема розміщення
прямолінійних різальних кромки різця
з нульовими значеннями переднього кута
і кута нахилу різальної кромки
у циліндричних координатах**

інша кромка, яка лежить на прямій AE . Віссю симетрії передньої поверхні різьбового різця є пряма TK , яка і лежить у площині проєкцій ZOX . Довільна точка E різальної кромки визначається ординатою Y , тобто довжиною відрізка EK , а також полярними координатами τ і ρ її проєкції – точки K . У циліндричних координатах пряма AE може визначатися параметрично:

$$\rho = f(\tau);$$

$$y = F(\tau).$$

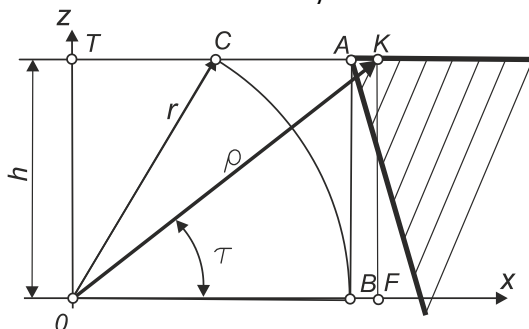
Визначимо залежність ρ від h і τ .

Величина ρ на рисунку відповідає довжині відрізка променя OK . Для визначення шуканої залежності скористаємося додатковою ілюстрацією у площині ZOX на рисунку 4. Заштрихована область відповідає перетину різця і площини ZOX . Із прямокутного трикутника OKF маємо:

$$\rho = |OK| = \frac{h}{\sin \tau};$$

звідси:

$$\tau = \arcsin \frac{h}{\rho}.$$



**Рисунок 4 – Схема розміщення
прямолінійної різальної кромки АК
у полярних координатах**

Визначимо залежність у від τ .

Із прямокутного трикутника OTK маємо формулу:

$$|TK| = |TO| \operatorname{tg} \left(\frac{\pi}{2} - \tau \right).$$

Оскільки $|KA| = |TK| - r$, то величину відрізка KA у залежності від h і τ можна записати у такому вигляді:

$$|KA| = h \cdot \operatorname{tg} \left(\frac{\pi}{2} - \tau \right) - r.$$

Із трикутника AKE на рисунку 3 можемо отримати таке співвідношення:

$$|KE| = |KA| \operatorname{tg} \frac{\alpha}{2},$$

де кут $\frac{\alpha}{2}$ – це кут EAK , тобто половинний кут профілю різі.

Отже, у результаті підстановки отримаємо таке рівняння:

$$y(\tau) = \left(h \cdot \operatorname{tg} \left(\frac{\pi}{2} - \tau \right) - r \right) \operatorname{tg} \frac{\alpha}{2}.$$

Застосуємо методику, представлену у [7,8], і визначимо осьовий профіль поверхні, отриманої внаслідок гвинтового руху прямолінійної різальної кромки уздовж осі Y (передній кут і кут нахилу різальної кромки різця мають нульові значення):

$$y(x) = \left(h \cdot \operatorname{tg} \left(\frac{\pi}{2} - \tau \right) - r \right) \operatorname{tg} \frac{\alpha}{2} - \frac{P\tau}{2\pi}, \quad (5)$$

де $\tau = \arcsin \frac{h}{x}$;

h – вертикальне зміщення вершин різьбового різця.

r – внутрішній радіус гвинтової нарізі;

P – крок гвинтової нарізі;

α – кут профілю гвинтової нарізі.

Програмний застосунок для розрахунку відхилів профілю нарізі внаслідок тангенціального зміщення вершини різця з нульовими значеннями переднього кута і кута нахилу різальної кромки.

На рисунках 5,6 показано інтерфейс прикладної програм, яка дає змогу отримати графічну реалізацію осьового профілю гвинтового профілю бічної сторони нарізі на основі формули 5 (нижня лінія) і порівняти її з прямою, яка відповідає заданому осьовому профілю бічної сторони гвинтової нарізі (верхня лінія) згідно з формулою:

$$y(x) = \operatorname{tg} \left(\frac{\alpha}{2} \right) x. \quad (6)$$

На рисунку 5 задана гвинтова нарізь має трикутний профіль з кутом профілю 60° , виконана з кроком 3,175 мм і її зовнішній діаметр становить 16 мм. Тангенціальний відхил установлення вершини різця – 4 мм.

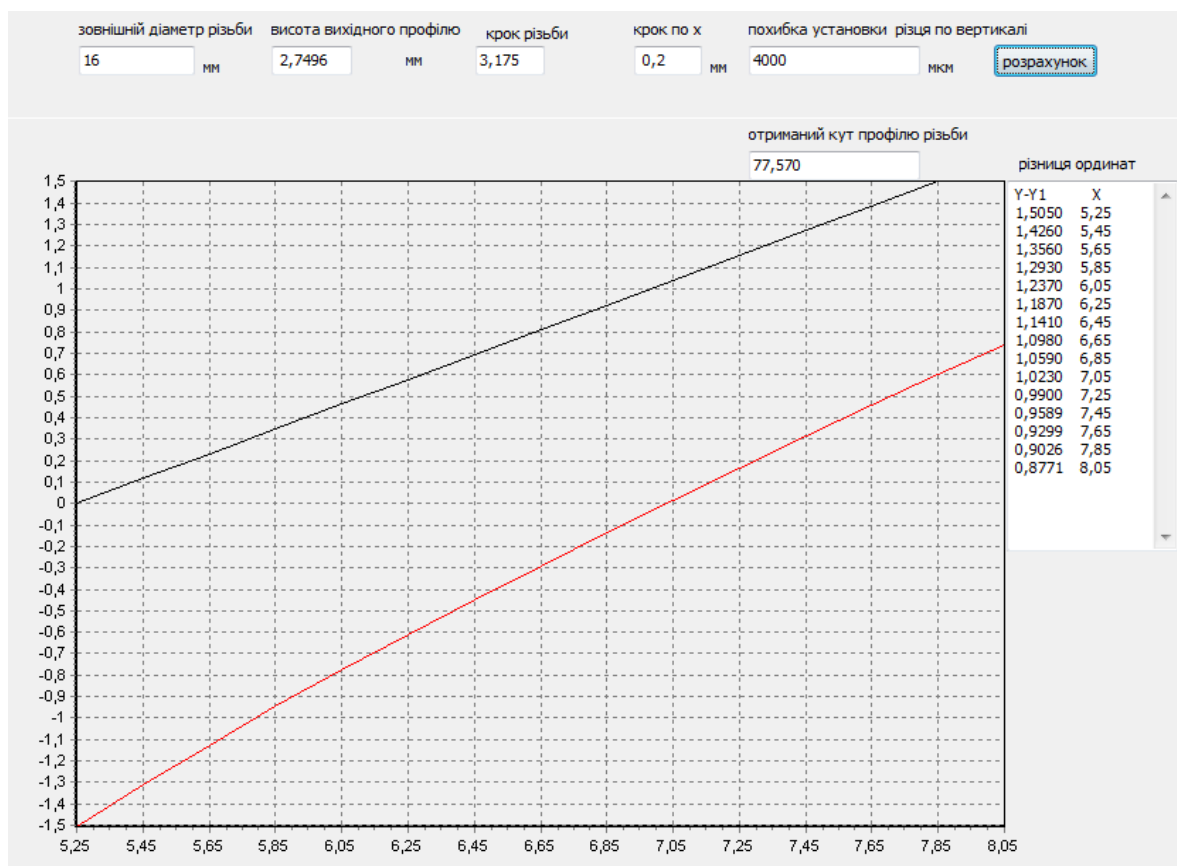


Рисунок 5 – Графік бічного профілю отриманої гвинтової нарізі Tr16x3,175 (нижня лінія) при тангенціальному відхиленні вершини різця – 4 мм.

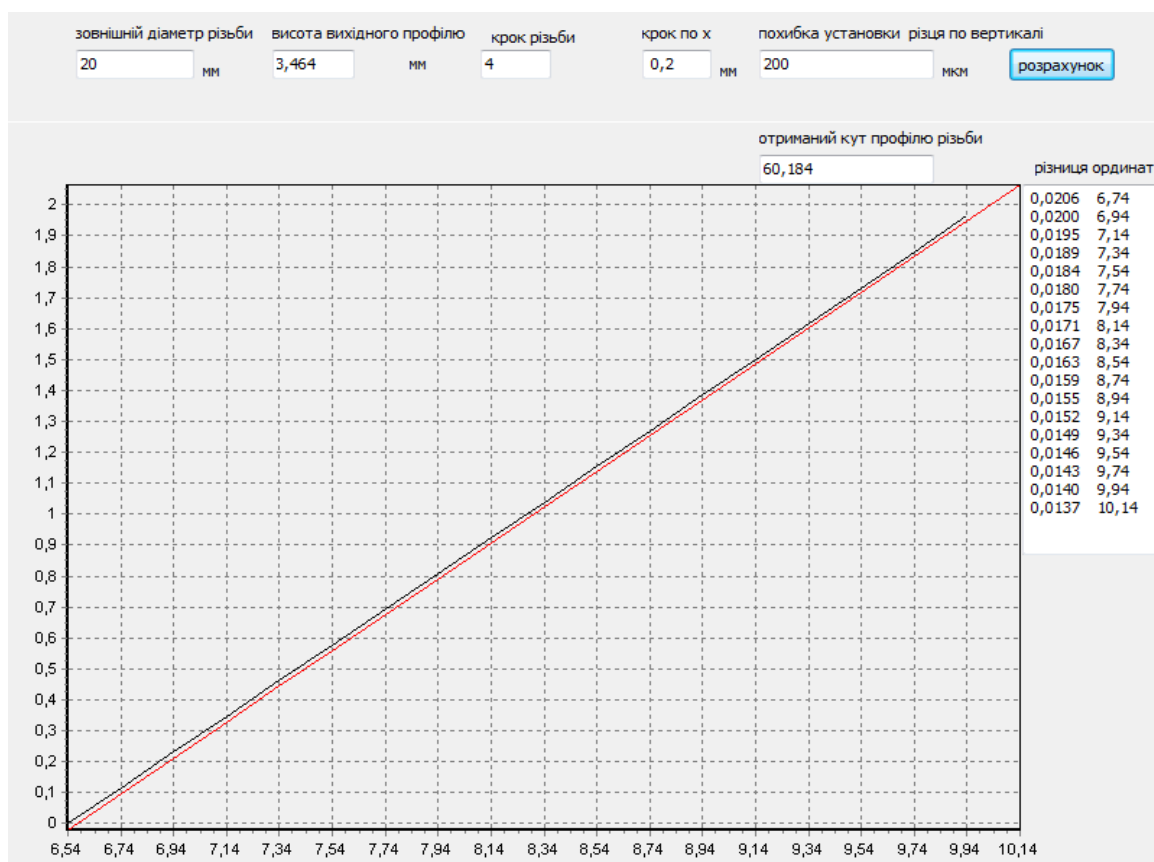


Рисунок 6 – Графік бічного профілю отриманої різьби M20x4 (нижня лінія) при тангенціальному відхиленні вершини різця – 0,2 мм

зовнішній діаметр різьби	висота вихідного профілю	крок різьби	крок по x	похибка установки різця по вертикалі	розрахунок
10 мм	2,598 мм	3	0,2 мм	200 мкм	
отриманий кут профілю різьби					60,766
різниця ординат					

Рисунок 7 – Фрагмент за стосунку для автоматизованого розрахунку кута профілю отриманої M20x3 при тангенціальному відхилі вершини різця – 0,2 мм

зовнішній діаметр різьби	висота вихідного профілю	крок різьби	крок по x	похибка установки різця по вертикалі	розрахунок
10 мм	1,73 мм	2	0,1 мм	300 мкм	
відхил зовнішнього діаметру	розрахований кут гіперболічного профілю	отриманий кут профілю різьби		різниця ординат	
0,0090081	60,0781600	60,697			

Рисунок 8 – Фрагмент за стосунку для автоматизованого розрахунку кута профілю отриманої M10x2 при тангенціальному відхилі вершини різця – 0,3 мм

зовнішній діаметр різьби	висота вихідного профілю	крок різьби	крок по x	похибка установки різця по вертикалі	розрахунок
10 мм	3,46 мм	4	0,1 мм	300 мкм	
відхил зовнішнього діаметру	розрахований кут гіперболічного профілю	отриманий кут профілю різьби		різниця ординат	
0,0090081	60,2339900	62,472			

Рисунок 9 – Фрагмент застосунку для автоматизованого розрахунку кута профілю гвинтової нарізі M10x4 при тангенціальному відхилі вершини різця – 0,3 мм

Нижня лінія — це профіль отриманої правої кромки, яка має криволінійний гіперболічний характер і значно відрізняється від прямолінійного профілю правої кромки заданої гвинтової нарізі. У точці, яка відповідає внутрішньому діаметру ($x=5,25$ мм) різниця між ординатами заданої нарізі (Y) і отриманої (Y') є максимальною і становить 1,5 мм. Мінімальне відхилення отриманих профілів становить 0,88 мм у точці $x=8,05$ мм, що відповідає зовнішньому діаметру гвинтової нарізі.

Даний рисунок слугує для ілюстрації власне гіперболічного характеру профілю гвинтової нарізі, яка отримана внаслідок тангенціального зміщення вершини різьбового різця з непохилою передньою поверхнею.

На рисунку 6 задана гвинтова нарізь теж має трикутний профіль, з кутом профілю 60° , її крок становить 4 мм, а зовнішній діаметр – 20 мм. Згідно із чинним стандартом [11] – це гвинтова нарізь метрична M20x4. Тангенціальний відхил встановлення різця – 0,2 мм.

Із даного рисунка видно, що різниця ординат за формулами 6 і 5 є значно меншою, ніж у попередньому прикладі. Вказана різниця у межах 0,014–0,02 мм доводить відносно незначний вплив тангенційного зміщення вершини різця на осьове зміщення профілю гвинтової нарізі. При цьому радіальне зміщення буде дещо більшим. Для знаходження величини радіального зміщення величину осьового зміщення слід помножити на $k=\text{tg}(\alpha/2)$.

Варто звернути увагу на значення кута профілю отриманої гвинтової нарізі α , який, на

відміну від заданого 60° , має значення – $60,184^\circ$, що співмірне із даними, котрі отримані у [5], де відхил половини профільного кута складає – $5,1'$ для нарізі M20x4, що допустимо для класу точності 3.

Розрахунки показують, що для цієї ж нарізі, зі збільшенням тангенціального відхилу вершини різця до 400 мкм величина профільного кута становитиме – $60,46^\circ$. При тому ж відхилі і кроці, але для нарізі з діаметром 25 мм розрахований кут профілю матиме значення – $60,22^\circ$.

На рисунку 7 показано фрагмент прикладної програми для нарізі M10x3 (за стандартом кут профілю 60°) і тангенціальним відхилом встановлення вершини різця — 0,2 мм.

Як бачимо з даного рисунку, отриманий кут профілю нарізі має значення – $60,766^\circ$ ($60^\circ 46'$). Якщо застосувати методику [5], то згідно з формулою 1 нарізь M10x3 буде виконана несиметричною так, що одна половина профілю матиме значення на $19'$ менше, тобто — $30^\circ 4'$, а інша буде настільки ж більшою — $30^\circ 42'$.

Звертає на себе увагу те, що отримані дані фактично повністю збігаються із величиною збільшення кута профілю нарізі на $0,5\text{--}1^\circ$, яка подається у публікаціях [2, 3]. Різниця полягає у тому, що автори цих публікацій наполягають на технологічному характері таких відхилів, в той час, як на нашу думку, причина цього криється саме у використанні у даній статті теорії гвинтових поверхонь.

Для перевірки відповідності отриманих у прикладній програмі відхилів профільного кута

допустимим значенням можна скористатися емпіричною формулою розрахунку [2]:

$$\delta \frac{\alpha}{2} = (6 + 8P), \text{ хв};$$

Таким чином, для нарізі М10х3 відхил

$\delta \frac{\alpha}{2} = 6 + 8 \cdot 3 = 30'$, а це, у свою чергу, означає, що верхня межа кута профілю сягатиме 61° , що є більшим, ніж вище розрахована величина $60^\circ 46'$, але при цьому один із половинних профілів отриманої нарізі – $30^\circ 42'$ перевищуватиме допустиме значення – $30^\circ 30'$ на $12'$.

Рисунки 8 і 9 містять додаткову інформацію про відхили зовнішнього діаметру і розрахований згідно із формулами 2,3,4 кут профілю нарізі. Як бачимо, відхил зовнішнього діаметру є доволі незначний, тобто значно менший ніж допуски: 180 мкм для кроку 2 мм і 300 мкм для кроку 4 мм (якщо ступінь її точності – 4), адже програмний застосунок показав значення 9 мкм. Кути профілю, розраховані формулами гіперболічного відхилення, значно відрізняються від отриманих згідно із формулою 5. Це можна пояснити тим, що згідно із формулою 4 розраховано кут профілю у площині паралельній до осьової і віддаленій на величину h , а згідно із формулою 5 – у осьовій площині.

Із рисунків 8, 9 також простежується залежність величини кута профілю від величини кроку гвинтової нарізі.

Висновки

1. Запропоновані у роботі аналітичні залежності величини кута профілю гвинтової нарізі і її осьового перерізу від величини тангенціального зміщення вершини різьбового різця з непохилою передньою поверхнею і створена на їх основі прикладна програма доводять суттєвість впливу тангенціального відхилу установлення вершини різьбового різця у межах від 200 і більше мкм для гвинтових нарізей з діаметром приблизно до 20–25 мм і не є суттєвими для гвинтових нарізей великих діаметрів.

2. Зі збільшенням кроку гвинтової нарізі зменшується відхил отриманого кута її профілю.

3. Тангенційний відхил установлення вершини різьбового різця несуттєво впливає на відхил зовнішнього діаметра гвинтової нарізі.

У подальших розвідках слід розробити аналогічну прикладну програму, але для різців із подвійним нахилом передньої поверхні.

Література

1 Бобров В. Ф. Многопроходное нарезание крепежных резьб резцом [текст] / В. Ф. Бобров. – М.: Машиностроение, 1982. – 104 с.

2 Никифоров А. Д. Точность и технология изготовления метрических резьб [текст]: [учебник для студентов технологических вузов] / А. Д. Никифоров. – М.: Высшая школа, 1963. – 181 с.

3 Родин П.Р. Металлорежущие инструменты [текст]: [учебник для студентов машиностроительных вузов] / П.Р. Родин. – К.: Вища школа, 1986. – 456 с.

4 Прокофьев А. Н. Технологическое обеспечение и повышение качества резьбовых соединений [Текст]: дис. ... докт. техн. наук: 05.02.08: защищена 01.07.08/ Прокофьев Александр Николаевич. – Брянск, 2008. – 304 с. – Библиогр.: с.298–302.– 00319276.

5 Фомин Е. В. Повышение стойкости и точности резьбовых резцов на основе моделирования процесса резбонарезания [Текст]: дис. ... канд. техн. наук: 05.03.01: защищена 22.03.07: утв. 24.09.07 / Фомин Евгений Владимирович. – М., 2007. – 206 с. – Библиогр.: с. 194–202. – 003653715.

6 Онисько О.Р. Розрахунок гіперболічного профілю різальної кромки різця для виготовлення різьбових кінців труб нафтогазового сортаменту [Текст] / О.Р.Онисько // Прикарпатський вісник НТШ. – 2014. – №1(25). – С.126–137.

7 Онисько О. Р. Теоретична основа технологічної неможливості відтворення теоретично точного профілю різьб на трубах нафтогазового сортаменту [Текст] / О. Р. Онисько, Я.В.Теліхович, Т. Р. Гнатик // Нафтогазова енергетика. – 2015. – № 1(23). – С. 94–99.

8 Люкшин В.С. Теория винтовых поверхностей в проектировании режущих инструментов [текст] / В.С.Люкшин. – М.: Машиностроение, 1967. – 372 с.

9 Онисько О.Р. Програмна реалізація визначення величини опуклості гіперболічного профілю різьбового різця з ненульовим значенням переднього кута [Текст] / О.Р.Онисько, О.В.Зубик // Наукові нотатки: Міжвузівський збірник. – 2015. – № 48. – С.159–166.

10 Онисько О.Р. Алгоритм визначення величини відхилення профілю різьби виконаної різцем з ненульовим значенням кута нахилу різальної кромки [Текст] / О.Р.Онисько, П. І. Войтенко, Н. О. Костюк // Наукові нотатки: Міжвузівський збірник. – 2015. – № 50. – С.137–144.

11 ДСТУ ISO 965-3:2005 Національний стандарт України. Нарізі метричні ISO загальної призначеності. Допуски. Частина 3. Відхили (ISO 965–3632:1998, IDT). Видання офіційне. [Текст]. Чинний від 01.07.2007 (БЗ №11–2005/817.); К.: «Держспоживстандарт України», 2008. – 28 с.

Стаття надійшла до редакційної колегії 08.02.16

Рекомендована до друку професором **Мойсишиним В.М.** (ІФНТУНГ, м. Івано-Франківськ) професором **Никифорциним О.Р.** (Прикарпатський національний університет ім. В. Стефаника, м. Івано-Франківськ)