

Наука і сучасні технології

УДК 006:681.121.089

МЕТРОЛОГІЧНІ ДОСЛІДЖЕННЯ ПЕРЕВІРОЧНОЇ УСТАНОВКИ ДЛЯ ПОБУТОВИХ ЛІЧИЛЬНИКІВ ГАЗУ

А.Г. Винничук, О.Є. Середюк

ІФНТУНГ, 76019, м. Івано-Франківськ, вул. Карпатська, 15, тел. (03422) 46067,
e-mail: mdqc@nimg.edu.ua

Обґрунтовано актуальність проведення метрологічних досліджень витратовимірювальних перевірочних установок для випробування побутових лічильників газу. Розроблено функціональну схему перевірочної установки метрологічних характеристик побутових лічильників газу. Наведено математичну модель її функціонування. На базі функціональної схеми та математичної моделі установки розроблена структурна метрологічна модель, що містить основні складові похибки перевірочної установки та взаємозв'язок між ними. В статті розглянуто характер і алгоритми розрахунку числових значень кожної із складових досліджуваних похибок. З використанням теорії вірогідності при оцінці метрологічних характеристик проведені дослідження і обчислення сумарної похибки перевірочної установки. Виконані дослідження підтверджують можливість практичного застосування установки для визначення метрологічних характеристик побутових лічильників газу без їх демонтажу з використанням природного газу як робочого середовища.

Ключові слова: метрологічна модель, перевірочна установка, похибка, побутовий лічильник газу.

Обоснована актуальность проведения метрологических исследований расходоизмерительных проверочных установок для испытания бытовых счетчиков газа. Разработана функциональная схема проверочной установки метрологических характеристик бытовых счетчиков газа. Приведена математическая модель ее функционирования. На базе функциональной схемы и математической модели установки разработана структурная метрологическая модель, которая содержит основные составные погрешности проверочной установки и взаимосвязь между ними. В статье рассмотрен характер и алгоритмы расчета числовых значений каждой из составляющих исследуемых погрешностей. С использованием теории достоверности при оценке метрологических характеристик проведены исследования и расчет суммарной погрешности проверочной установки. Выполненные исследования подтверждают возможность практического применения установки для определения метрологических характеристик бытовых счетчиков газа без их демонтажа с использованием природного газа как рабочей среды.

Ключевые слова: метрологическая модель, проверочная установка, погрешность, бытовой счетчик газа.

The article considers urgency of carrying out metrological researches of flow rate meters for common gas-meters testing. The functional scheme for a verification device of gas-meters metrological characteristics has been developed. The mathematical model of its functioning is also given. Based on the functioning scheme and mathematical model of the verification device the structural metrological model has been developed which includes principle inaccuracies of the verification device and interrelation between them. The article considers the character and algorithms of numeric value calculation for every component of researched inaccuracies. Using the probability theory for metrological parameters evaluation the researches and calculation of overall inaccuracies for the verification device. The conducted researches prove possibility of using the verification device in practice to determine metrological characteristics of common gas-meters without disassembling them and keeping natural gas as production medium inside.

Key words: a metrological model, a verification device, inaccuracy, a common gas-meter.

Постановка проблеми

Точний та достовірний облік природного газу є невід'ємною та надзвичайно важливою складовою його раціонального використання, в тому числі у комунально-побутовій сфері [1], де нашарованого застосування набули точнові лічильники газу (ПЛГ). Підвищити точність обліку природного газу неможливо без дослі-

дження метрологічних характеристик лічильників газу у процесі їх періодичної повірки і під час експлуатації, тобто впродовж міжповірочного інтервалу. При цьому, якщо для здійснення повірки є нормативні документи і технічні засоби [2], то питання перевірки правильності функціонування ПЛГ впродовж міжповірочного інтервалу безпосередньо на місці експлуата-

ції з використанням перевірочних установок метрологічного призначення для лічильників газу є невірним.

Актуальність вирішення цієї проблеми ґрунтується на відсутності мобільних установок для перевірки метрологічних характеристик ПЛГ безпосередньо у споживача з використанням як робочого середовища природного газу.

Прикладом практичної реалізації функціонування перевірочних установок для ПЛГ є використання еталонного засобу опосередкованого вимірювання витрати природного газу. Суть такого підходу полягає у коригуванні показів еталонного засобу з урахуванням умов функціонування ПЛГ і фізичних параметрів природного газу. Одним із технічних рішень такої реалізації може слугувати патентозахищений за участю авторів [3] спосіб визначення метрологічних характеристик ПЛГ, згідно якого опосередковане вимірювання витрати газу здійснюється з використанням спеціальних звужувальних пристроїв як первинних перетворювачів витрати.

При проектуванні перевірочної установки метрологічного призначення для ПЛГ важливим завданням є дослідження її метрологічних характеристик, що необхідно для підтвердження можливості застосування для перевірки метрологічних характеристик ПЛГ.

Аналіз результатів останніх досліджень

Проведений аналіз досліджень в даному напрямку показав, що в перевірочних установках метрологічного призначення обов'язково оцінюються метрологічні характеристики. Підтвердження цього є роботи, які стосуються еталонних дзвонових установок [4], поршневих установок [5], установок еквівалентного витіснення [6], еталонів передавання [7]. Щодо перевірочних установок для ПЛГ, на даний час конкретизовано техніко-метрологічні засади їх побудови [2], де уточнено значення конкретних технічних параметрів (діапазон витрат, типорозмір ПЛГ, вид робочого середовища, його тиск і температура тощо), конструктивних рішень (застосування пристроїв збору інформації, мобільність виконання та ін.), а також метрологічні характеристики (основна допустима похибка, точність задання фіксованих значень відтворюваних витрат та ін.). У відомих вітчизняних повірочних установках для ПЛГ подаються тільки значення відносної похибки і діапазон відтворюваних витрат і не конкретизуються методологія розрахунку їх похибки. В роботі [8] запропоновано метрологічну модель діагностувальної установки, в якій досліджуються складові похибки установки. Однак, тут не наведена їх кількісна оцінка, а також не врахована похибка передавання одиниці вимірювання від установки до ПЛГ.

Завдання досліджень

Метрологічні дослідження перевірочної установки для ПЛГ, побудова метрологічної моделі та чисельне оцінювання сумарної похибки установки.

Виклад основного матеріалу

Метрологічні дослідження проводились на базі розробленої перевірочної установки, яка монтується безпосередньо у споживача з використанням як робочого середовища природного газу (рис. 1). Перевірочна установка ПУ монтується через вузол під'єднання (ВП) безпосередньо на місці газоспоживного обладнання (ГСО) або паралельно з ним, а принцип вимірювання полягає у застосуванні попередньо проградуированих спеціальних звужувальних пристроїв (ЗП).

У ході перевірки газ, минувши ПЛГ з вхідним K_4 і вихідним K_5 кранами, подається через ВП до ПУ. В ПУ газ надходить крізь відкритий один або декілька (залежно від заданої витрати) кранів K_1, K_2 або K_3 до попередньо проградуированих звужувальних пристроїв $ЗП_1, ЗП_2$ або $ЗП_3$, обладнаних пальниками $П_1, П_2, П_3$ для спалювання газу. На вході ЗП встановлені датчики надлишкового тиску p_{no} та температури T , сигнали з яких через блоки перетворення сигналів БПС₁ та БПС₂ відповідно подаються на ПОЕМ. Водночас з ПЛГ через блок збору інформації (БЗІ) на ПЕОМ подаються дані про початкові і кінцеві покази лічильника за час проведення одного вимірювання, що відліковується електронним хронометром ЕХ. Поряд з цим вхідними параметрами ПЕОМ для реалізації алгоритму визначення похибки ПЛГ є: атмосферний тиск p_a , температура навколишнього середовища T_{nc} , компонентний склад газу (вимірюний газовий хроматографом ГХ або попередньо, на день випробувань, отриманий від підприємства з експлуатації газового господарства) та параметри газової мережі ПГМ, яка з'єднує ПЛГ і ПУ. Параметри мережі визначають довжина, матеріал та діаметр трубопроводу, кількість та характер згинів, наявність звужень-розширень у ньому. Використовуючи алгоритм обробки інформації АОІ, за вхідними даними здійснюється розрахунок зведеного до умов функціонування ПЛГ контрольованого об'єму газу V_{LP} , що пройшов через звужувальний пристрій. Висновок про похибку ПЛГ здійснюють за результатами порівняння вимірюваного об'єму газу ПЛГ з об'ємом, який визначений опосередковано за допомогою одного або декількох звужувальних пристроїв. ПУ містить також контрольний лічильник газу КЛ для візуального контролю за роботою установки.

Для оцінки складових похибок перевірочної установки використаємо таку математичну модель її функціонування [8]:

$$V_{LP} = \tau \sqrt{\frac{p_c}{p_c T_c} \frac{T_L K_L}{p_L}} \times \quad (1)$$

$$\times \sum_{i=1}^n \alpha_i \varepsilon_i F_i \sqrt{\Delta p_{ЗПi} \frac{P_{ЗПi}}{T_{ЗПi} K_{ЗПi}}};$$

$$p_L = f(p_{ЗП1} \dots p_{ЗПn}, T_{ЗП1} \dots T_{ЗПn}, \quad (2)$$

$$p_c, K_{ЗП}, p_a, T_{nc}, \gamma_p);$$

$$T_L = f(p_{ЗП1} \dots p_{ЗПn}, T_{ЗП1} \dots T_{ЗПn}, \quad (3)$$

$$p_c, K_{ЗП}, p_a, T_{nc}, \gamma_T);$$

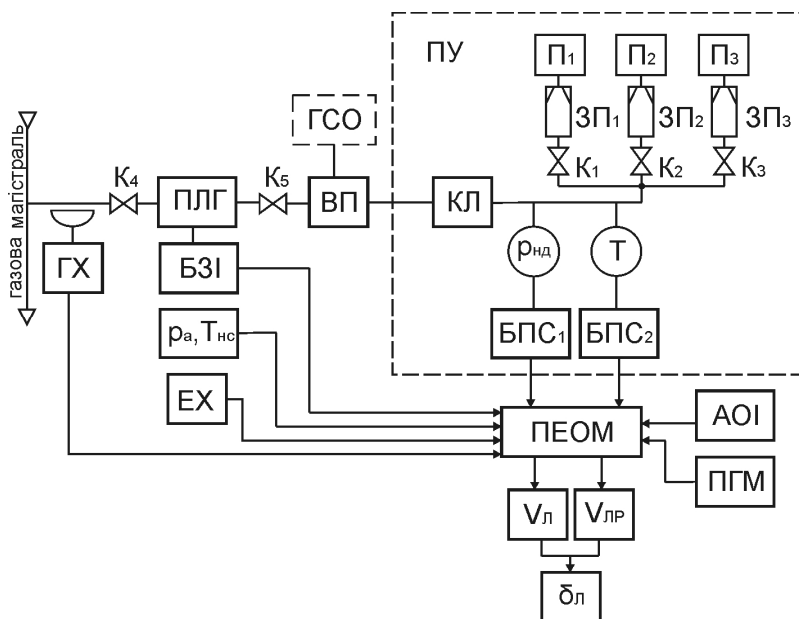


Рисунок 1 – Функціональна схема перевірконої установки для визначення метрологічних характеристик ПЛГ

$$\delta_L = \frac{V_L - V_{LP}}{V_{LP}} \cdot 100, \% \quad (4)$$

де: V_{LP} – розраховане значення об’єму газу, який протік через ПЛГ; τ - тривалість пропуску газу через ПЛГ; α_i – коефіцієнт витрати ЗП; ε_i – поправний множник на розширення газу; F_i – площа отвору ЗП; $p_{нд}$ – надлишковий тиск на вході ЗП; $p_{зпi}, T_{зпi}$ – тиск та температура газу перед ЗП; p_L, T_L – тиск та температура газу у ПЛГ; $K_{зпi}, K_L$ – коефіцієнт стисливості газу перед ЗП і у ПЛГ відповідно; p_c, T_c, ρ_c – тиск, температура і густина природного газу за стандартних умов; p_a – атмосферний тиск; T_{nc} – температура навколишнього середовища; y_p, y_T – комплексні чинники зміни тиску і температури відповідно, які є функціями довжини, діаметра, шорсткості внутрішньої поверхні, місцевих опорів та інших параметрів з’єднувальних трубопроводів між ПЛГ і ЗП; δ_L – похибка ПЛГ (за результатами перевірки).

При побудові метрологічної моделі перевірконої установки використовуємо такі припущення щодо функціонування тільки одного ЗП і рівності коефіцієнта стисливості газу на ПЛГ з коефіцієнтом стисливості на ЗП. Абсолютний тиск на вході ЗП запишемо через суму атмосферного p_a і надлишкового $p_{нд}$ тисків. Тоді формули (1)-(3) математичної моделі установки набудуть вигляду:

$$V_{LP} = \tau \frac{T_L}{p_L} \sqrt{\frac{p_c}{T_c} \alpha F \varepsilon} \times \sqrt{2 p_{нд} \frac{(p_{нд} + p_a) K}{T \rho_c}} \quad (5)$$

$$p_L = f(p_{нд} + p_a, T, \rho_c, K, T_{nc}, y_p); \quad (6)$$

$$T_L = f(p_{нд} + p_a, T, \rho_c, K, T_{nc}, y_T). \quad (7)$$

На основі математичної моделі функціонування перевірконої установки для ПЛГ (5)-(7) сформовано метрологічну модель цієї установки рис.2, яка відображає основні складові сумарної

рної допустимої похибки δ та взаємозв’язок між ними.

Метрологічна модель перевірконої установки для ПЛГ враховує такі складові загальної похибки установки: δ_Q – похибка вимірювання витрати перевірконою установкою; $\Theta_{pнд}, \Theta_T$ – невилучена систематична похибка (НСП) вимірювання надлишкового тиску та температури газу на вході звужувального пристрою; Θ_τ – НСП вимірювання тривалості протікання газу через ПЛГ; Θ_{ρ_c} – НСП визначення густини газу за стандартних умов; $\Theta_{p_a}, \Theta_{T_{nc}}$ – НСП вимірювання атмосферного тиску і температури навколишнього середовища відповідно; Θ_{δ_L} – НСП дискретності вимірної інформації ПЛГ; $\Theta_{обч}$ – НСП обчислення за алгоритмом (4)-(7); $\Theta_K, \Theta_\varepsilon$ – НСП визначення коефіцієнтів стисливості і розширення газу для умов ЗП; $\delta_{\alpha F}$ – похибка експериментального визначення добутку αF для ЗП, яка, в свою чергу, складається з систематичної $\Theta_{\alpha F}$ та випадкової $S_{\alpha F}$ складових; δ_{p_L} – похибка визначення тиску на ПЛГ, яка складається з $\Theta_{p_{ем}}$ НСП алгоритму приведення значення тиску до умов ПЛГ з врахуванням параметрів газової мережі та $\Theta_{p_{Re}}$ НСП визначення числа Рейнольдса; δ_{T_L} – похибка визначення температури на ПЛГ, складовими якої будуть похибка δ_{m_o} від теплообміну газу з навколишнім середовищем та похибка δ_{m_p} від тертя газу до внутрішніх стінок труби; Θ_{m_o} – НСП алгоритму приведення значення температури до умов ПЛГ з врахуванням теплообміну з оточуючим середовищем, $\Theta_{\Delta T}$ і $\Theta_{T_{nc}}$ – НСП зміни температури від теплообміну та НСП вимірювання температури навколишнього середовища.

Проаналізуємо кожну із складових сумарної допустимої похибки перевірконої установки.

Як відомо [9], розрахункові методи визначення коефіцієнта витрати ЗП мають значну методичну похибку, близьку до (0,25-0,35)%.

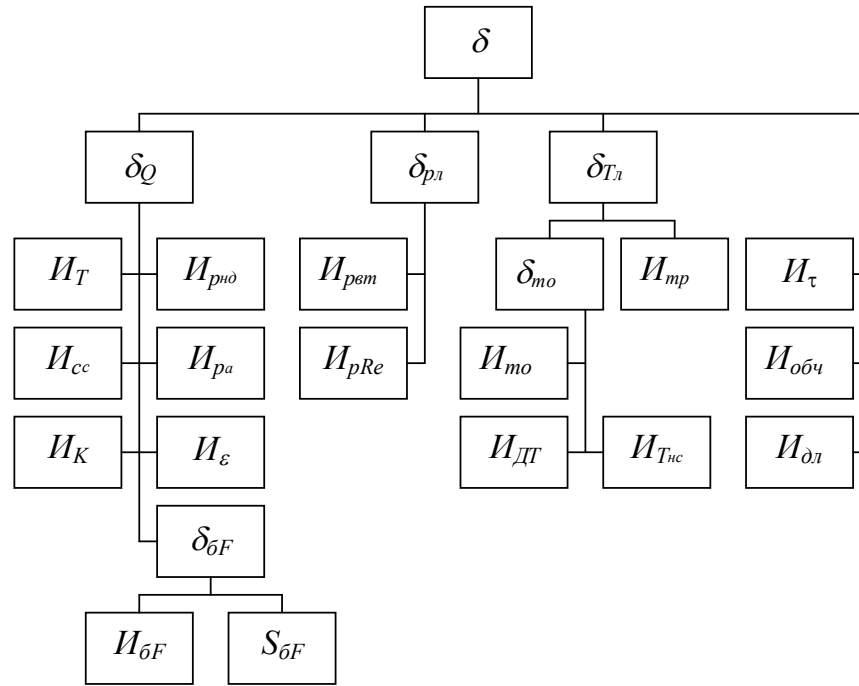


Рисунок 2 – Метрологічна модель перевірконої установки для ПЛГ

Тому з метою її зменшення будемо визначати експериментальним шляхом коефіцієнт витрати a , як складову добутку aF , з використанням еталонної витратовиміральної установки. Це дасть змогу суттєво зменшити похибку δ_{aF} . Ця похибка складатиметься з НСП, яка рівна точності еталонної витратовиміральної установки та СКВ результату багаторазових вимірювань при визначенні числового значення aF .

Для градуювання звужувальних пристроїв можна використати еталонну витратовимірвальну установку ІФГАЗ-1 (ВАТ «Івано-Франківськгаз»). Ця установка характеризується границею сумарної відносної похибки передавання об'єму газу $\pm 0,17\%$, яка кількісно буде оцінювати НСП Θ_{aF} як складову похибки δ_{aF} . Визначення СКВ S_{aF} градуювання ЗП здійснюється на підставі експериментальних досліджень. Однак враховуючи, що застосовані нами ЗП не містять рухомих елементів, які у вимірвальних приладах є однією з найсуттєвіших причин виникнення випадкових похибок, можна прийняти, що при градуюванні ЗП ця складова похибки не буде суттєво перевищувати СКВ як складову похибки еталонної установки. Оскільки еталонна установка дзвоного типу, то беручи за аналогію з оцінюванням випадкової складової державного еталона [10], її значення становитиме не більше $2/3$ сумарної відносної похибки дзвоної витратовиміральної установки, що дає можливість прийняти складову S_{aF} на етапі попередніх метрологічних досліджень $\pm(0,12...0,15)\%$.

Для визначення НСП вимірювання витрати газу Θ_Q за допомогою використаних в перевірчій установці спеціальних ЗП скористаємось формулою для обчислення похибки при вимірюванні витрати методом змінного перепаду тиску [9]:

$$\Theta_Q = \left(\Theta_\varepsilon^2 + \Theta_{aF}^2 + \frac{1}{4} \left(\Theta_{\rho nd}^2 + \Theta_p^2 + \Theta_{\rho c}^2 + \Theta_T^2 + \Theta_K^2 \right) \right)^{1/2} \quad (8)$$

де: Θ_ε - НСП визначення коефіцієнта розширення; Θ_{aF} - НСП визначення коефіцієнта витікання; $\Theta_{\rho nd}$ - НСП визначення надлишкового тиску; Θ_p - НСП визначення абсолютного тиску; $\Theta_{\rho c}$ - НСП визначення густини газу за стандартних умов; Θ_T - НСП визначення температури газу; Θ_K - НСП визначення коефіцієнта стисливості газу.

Для вимірювання надлишкового тиску перед ЗП використовується дифманометр типу ROZEMOUNT з аналоговим вихідним сигналом (1...5)В (верхня межа вимірювання 4кПа, границя допустимої зведеної похибки $\pm 0,075\%$). НСП визначення надлишкового тиску $\Theta_{\rho nd}$ визначається за наступним виразом:

$$\Theta_{\rho nd} = 0,5 \frac{\Delta p_{zp}}{\Delta p} S_{\Delta p} = 0,5 \cdot \frac{4\text{кПа}}{2,5\text{кПа}} \cdot 0,075\% = 0,06(\%) \quad (9)$$

де: Δp_{zp} - граничне значення шкали дифманометра за шкалою перепаду тиску; Δp - значення перепаду тиску в повірюваній точці; $S_{\Delta p}$ - клас точності дифманометра.

Атмосферний тиск вимірюється барометром типу БАММ-1В (верхня межа вимірювання 106кПа, границя допустимої зведеної похибки $\pm 0,2\%$). НСП вимірювання атмосферного тиску Θ_a визначається за наступним виразом:

$$\Theta_{pa} = 0,5 \frac{p_{zp}}{p_a} S_a =$$

$$= 0,5 \cdot \frac{106 \text{кПа}}{101,325 \text{кПа}} \cdot 0,2\% = 0,104(\%),$$
(10)

де: p_a – значення атмосферного тиску; p_{zp} – граничне значення шкали барометра; S_a – клас точності барометра.

НСП обчислення абсолютного тиску на вході ЗП обчислюватиметься так:

$$\Theta_p = \frac{\Delta_{pнд} + \Delta_{pa}}{p_{нд} + p_a} \cdot 100\% =$$

$$= \frac{0,0019 \text{кПа} + 0,202 \text{кПа}}{2,5 \text{кПа} + 101,325 \text{кПа}} \cdot 100\% = 0,196\%,$$
(11)

де: Δ_{pa} – абсолютна похибка вимірювання атмосферного тиску; $\Delta_{pнд}$ – абсолютна похибка вимірювання надлишкового тиску, які рівні:

$$\Delta_{pa} = \Theta_{pa} \cdot p_a =$$

$$= 0,002 \cdot 101,325 \text{кПа} = 0,202 \text{кПа};$$
(12)

$$\Delta_{pнд} = \Theta_{pнд} \cdot p_{нд} =$$

$$= 0,00075 \cdot 2,5 \text{кПа} = 0,0019 \text{кПа}.$$
(13)

Температура газу вимірюється давачем типу РТ-0102-Щ2-ТО-К-РЕ (верхня межа вимірювання 50°C , границя допустимої зведеної похибки $\pm 0,6\%$). НСП визначення температури газу Θ_T визначається за наступним виразом:

$$\Theta_T = 0,5 \left(\frac{N_t}{273,15 + t} \right) \cdot S_t =$$

$$= 0,5 \left(\frac{50}{273,15 + 20} \right) \cdot 0,6\% = 0,05(\%),$$
(14)

де: N_t – діапазон шкали вимірювання термометра; S_t – клас точності термометра; t – температура газу.

Для практичних умов застосування перевірконої установки можна вважати, що сумарна похибка визначення коефіцієнта стисливості Θ_K фактично дорівнює методичній похибці розрахунку коефіцієнта стисливості, розрахованого за методикою NX19-мод., а саме $\pm 0,13\%$.

НСП визначення густини газу за стандартних умов Θ_{ρ_c} обчислюється за таким виразом [11]:

$$\Theta_{\rho_c} = \frac{0,6}{\rho_c} \cdot \left(\sum_{i=1}^n (k_i \cdot x_i \cdot \delta_i)^2 + \right. \\ \left. + 3,4(x_{N_2} \cdot \delta_{N_2}) + 9,0(x_{CO_2} \cdot \delta_{CO_2}) \right)^{1/2},$$
(15)

де: k_i – кількість атомів вуглецю у i -му компоненті n -компонентного природного газу; x_i – молярна концентрація i -того компоненту n -компонентного природного газу; x_{N_2} , x_{CO_2} – молярна концентрація азоту і диоксиду вуглецю в природному газі відповідно; δ_i , δ_{N_2} і δ_{CO_2} – похибки визначення молярної концентрації i -того компоненту газу, азоту і диоксиду вуглецю в

природному газі відповідно; ρ_c – густина газу за стандартних умов.

Для розрахунку цієї складової НСП були використані такі усереднені вхідні параметри густини та компонентного складу природного газу (за даними ВАТ “Івано-Франківськгаз” впродовж його зміни в 2009р.): густина $0,69 \text{кг/м}^3$, молярна концентрація азоту $0,025$ та диоксиду вуглецю $0,003$ відносних одиниць відповідно.

Зважаючи, що визначення концентрації компонентів здійснювалося за результатами хроматографічного аналізу за допомогою лабораторного хроматографа типу “Кристалл-2000М”, НСП визначення густини газу за таких умов становитиме $\pm 0,206\%$.

НСП визначення коефіцієнта розширення Θ_ε обчислюємо за формулою [11]:

$$\Theta_\varepsilon = \sqrt{\delta_{\varepsilon 0}^2 + \left(\frac{\varepsilon - 1}{\varepsilon} \right) (\Theta_K^2 + \Theta_{pнд}^2 + \Theta_p^2)},$$
(16)

де: ε – коефіцієнт розширення природного газу при проходженні через ЗП; $\delta_{\varepsilon 0}$ – відносна методична похибка розрахунку коефіцієнта ε .

Для чисельної оцінки параметрів у (16) скористаємось алгоритмом [9]:

$$\varepsilon = 1 - \left(0,351 + 0,256\beta^4 + 0,93\beta^8 \right) \left(1 - \tau^{\frac{1}{\kappa}} \right),$$
(17)

$$\tau = 1 - \frac{p_{нд}}{p},$$
(18)

$$\kappa = 1,556(1 + 0,074x_{N_2}) - 3,9 \cdot 10^{-4} T(1 - 0,68x_{N_2}) -$$

$$- 0,208\rho_c + (p/T)^{1,43} \times$$

$$\left[384(1 - x_{N_2})(p/T)^{0,8} + 26,4x_{N_2} \right];$$
(19)

$$\delta_{\varepsilon 0} = 3,5 \frac{p_{нд}}{\kappa p},$$
(20)

де: $\beta = d/D$ – відносний діаметр ЗП; κ – показник адиабати природного газу (наведене рівняння (19), запозичене з [11]).

Використовуючи для розрахунків наведені вище значення компонентного складу, температури, густини, абсолютного та надлишкового тисків газу, отримуємо: $\varepsilon = 0,993$, $\Theta_\varepsilon = \pm 0,086\%$.

Підставимо отримані значення складових похибки вимірювання витрати у вираз (8), отримаємо: $\Theta_Q = \pm 0,252\%$.

Похибку визначення тиску на ПЛГ $\Theta_{pл}$ будемо аналізувати як НСП, оскільки вона визначається втратами тиску вздовж газової мережі при протіканні газу від ПЛГ до перевірконої установки. В свою чергу, ці втрати визначаються параметрами газової мережі, як функції від числа Рейнольдса Re , тому характеризуватимуть складовими $\Theta_{pвт}$ і Θ_{pRe} . Наведені в [12] дослідження дали можливість встановити апроксимаційні залежності зміни втрат тиску від числа Re на різних вузлах газової мережі: втрати вздовж трубопроводу, втрати на місцевих опорах (згинах).

Оскільки кількісне значення похибки апроксимації від експериментально визначених для кожного із досліджених видів гідравлічних втрат тиску може бути розраховане [12], то складову похибки $\Theta_{p_{em}}$ можна обчислити за формулою:

$$\Theta_{p_{em}} = \frac{(\Delta p_{em})_{anp}}{p} \cdot 100\%, \quad (21)$$

де $(\Delta p_{em})_{anp}$ – похибка апроксимації при визначенні втрат тиску вздовж газової мережі.

Приймаючи на підставі досліджень [12] максимально допустиме значення похибки $(\Delta p_{em})_{anp} = 60 \text{ Па}$ з (21), отримуємо $\Theta_{p_{em}} = \pm 0,06\%$.

Похибка $\Theta_{p_{Re}}$ функціонально залежить від похибки визначення числа Re , яке розраховується на підставі відомої формули:

$$Re = \frac{4Q\rho}{\pi D\mu}, \quad (22)$$

де: Q – об'ємна витрата газу; ρ – густина газу за робочих умов; μ – динамічна в'язкість газу в робочих умовах; D – внутрішній діаметр трубопроводу.

Беручи до уваги відомі чисельні значення визначення похибки цих параметрів [1], можна прийняти, що $\delta_{Re} = \pm 6\%$. Тому далі з врахуванням

коєфіцієнта вагомості $\eta = \frac{\partial \Delta p_{em}}{\partial Re}$, який визначають на базі експериментально встановленої залежності зміни Δp можна оцінити похибку $\Theta_{p_{Re}}$ за формулою:

$$\Theta_{p_{Re}} = \frac{\eta \cdot \delta_{Re}}{p}. \quad (23)$$

Для будинкових трубопроводів значення η згідно з наведеними графічними залежностями у [12] не перевищує $1,5 \cdot 10^{-2} \text{ Па}$, тому $\Theta_{p_{Re}}$ для $p = 103,8 \text{ кПа}$ за формулою (23) буде становити $\pm 1 \cdot 10^{-4}\%$.

Похибка зміни температури газу від теплообміну δ_{m_0} може бути визначена на підставі результатів чисельного моделювання [13], яку як і похибку від зміни тиску необхідно конкретизувати для фактичних умов будинкової мережі. Тому за значення Θ_{m_0} може бути прийнята похибка апроксимації зміни температури, яка побудована на фізичних моделях, що враховують фактичні геометричні, фізичні та теплофізичні параметри мережі. Тому похибку апроксимації Θ_{m_0} можна обчислити шляхом визначення її впливу на результати моделювання. Проведений авторами статті [13] аналіз показав, що ця похибка не перевищує $\pm 0,05\%$.

Складові похибки $\Theta_{\Delta T}$ і $\Theta_{T_{inc}}$ необхідно оцінювати з врахуванням коєфіцієнтів впливу зміни параметрів (довжина трубопроводу, витрата газу, різниця температур газу і навколишнього середовища) на зміну температури природного газу. Проведені дослідження [13] дають підставу прийняти ці складові похибки рівними $0,01\%$ і $0,03\%$ відповідно для найбільш несприятливого випадку, тобто за мінімальних робочих витрат перевірконої установки і значній

різниці (більше 10^0 C) температури газу і навколишнього середовища.

Зміна температури внаслідок тертя газу до стінок трубопроводу Θ_{mp} на підставі експериментально проведених досліджень не перевищує $(0,1-0,4)^0 \text{ C}$ [13]. Оскільки на цю зміну температури можна ввести поправку, то значення Θ_{mp} необхідно також враховувати, виходячи із точності апроксимації експериментально встановленої закономірності. Тому похибка Θ_{mp} становитиме:

$$\begin{aligned} \Theta_{mp} &= \frac{(\Delta T_{mp})_{anp}}{T} \cdot 100\% = \\ &= \frac{0,1}{293} \cdot 100\% = 0,034\%. \end{aligned} \quad (24)$$

НСП Θ_{τ} часу протікання газу через ПЛГ для режиму роботи перевірконої установки буде визначатися похибкою електронного хронометра і, враховуючи достатньо високий технічний рівень цих засобів, ця похибка не перевищуватиме $0,001\%$.

Похибка дискретизації збору інформації з відлікового механізму ПЛГ Θ_{dl} визначається його дискретністю або дискретністю додатково встановленого перетворювача збору інформації зі шкали ПЛГ, при відліку пропущеного через лічильник контрольного об'єму газу. Вказана похибка може бути мінімізована шляхом збільшення значення контрольного об'єму або зменшення ціни дискретизації імпульсів додаткового перетворювача. Вираз для визначення похибки від дискретності вимірної інформації Θ_{dl} записується у вигляді:

$$\Theta_{dl} = \frac{K_{II}}{V_k} \cdot 100\%, \quad (25)$$

де: K_{II} – коєфіцієнт перетворення (дискретність) збору інформації із шкали ПЛГ; V_k – контрольний об'єм газу, який пропускається через ПЛГ у ході його перевірки.

З (25) є очевидним, що контрольний об'єм при роботі установки необхідно вибирати із попередньо заданого значення складової похибки Θ_{dl} . Приймаючи її значення $\Theta_{dl} = \pm 0,04\%$ і задаючи значення $K_{II} = 1 \cdot 10^{-4} \text{ м}^3$ (відповідає половині поділки найменшого розряду шкали відлікового механізму), отримуємо мінімальне розраховане значення контрольного об'єму $0,25 \text{ м}^3$.

НСП обчислення вимірної інформації $\Theta_{обч}$ у зв'язку з застосуванням сучасних мікропроцесорних пристроїв є мізерною, тому нею можна знехтувати.

Для вибору алгоритму обчислення сумарної похибки перевірконої установки необхідно оцінити співвідношення Θ/S - границь НСП і випадкових складових похибки [14], використовуючи формулу:

$$\Theta = k \sqrt{\sum_{i=1}^n \Theta_i^2}, \quad (26)$$

де k – коєфіцієнт залежності НСП від вибраної довірчої ймовірності при їх рівномірному

розподілі (для довірчої ймовірності 0,99 $k=1,41$ [14]).

Оскільки $0,8 < \Theta / S < 8$, то похибка перевіркової установки визначатиметься за формулою:

$$\delta = K_{\Sigma} S_{\Sigma}, \quad (27)$$

де: $K_{\Sigma} = \frac{\varepsilon + \Theta}{S_{\alpha F} + \sqrt{\sum_{i=1}^n (\Theta_i^2 / 3)}}$ - коефіцієнт залежності від співвідношення випадкової похибки

і НСП; $S_{\Sigma} = \sqrt{\sum_{i=1}^n (\Theta_i^2 / 3) + S_{\alpha F}^2}$ - оцінка сумарного середнього квадратичного відхилення результату вимірювання; $\varepsilon = t_q \cdot S_{\alpha F}$ - довірчі границі випадкової похибки визначення добутку αF (t_q - коефіцієнт Стюдента при довірчій ймовірності 0,99 і числі спостережень $n=20$ рівний 2,845).

Підставляючи в (27) числові значення всіх розрахованих складових похибки, отримуємо $\delta = \pm 0,6\%$.

Висновки

В роботі проведено метрологічне дослідження розробленої перевіркової установки для ПЛГ. На основі побудованої метрологічної моделі проведено кількісний аналіз загальної похибки перевіркової установки для ПЛГ, який показав, що загальна похибка установки не перевищує $\pm 0,6\%$, що є достатнім для роботи з ПЛГ.

Розроблена установка дає можливість здійснювати перевірку метрологічних характеристик ПЛГ у міжповірочний інтервал, що сприяє підвищенню точності обліку газу. Використання такої установки дає можливість економії затрат на проведення метрологічного нагляду за ПЛГ, оскільки зникає необхідність проведення матеріально затратних операцій демонтажу-монтажу ПЛГ і їх транспортування до відповідних організацій по проведенню державного метрологічного нагляду.

Завданням наступних досліджень будуть експериментальні випробування перевіркової установки в реальних умовах експлуатації.

Література

1 Облік природного газу: довідник / М.П. Андрійшин, О.М. Карпаш, О.Є. Середюк [та ін.]; за ред. С.А. Чеховського. - Івано-Франківськ: ПП «Сімік», 2008. - 180 с.

2 Середюк О.Є. Техніко-метрологічні засади побудови діагностувальних установок для побутових лічильників газу / О.Є. Середюк, С.А. Чеховський, А.Г. Винничук // Нафтова і газова промисловість. - 2006. - №6. - С. 38-42.

3 Пат. 16522 У Україна, МПК (2006) G 01 F 25/00. Спосіб діагностування та перевірки побутових лічильників газу / Середюк О.Є., Чеховський С.А., Винничук А.Г. та ін. -

№u200601289; заявл. 09.02.06; опубл. 15.08.06, Бюл. №8.

4 Бродин Ю.І. Метрологічні дослідження і атестація дзвонової установки ВДДУ-0,44М / Ю.І. Бродин, З.М. Бродин // Методи та прилади контролю якості. - 2003. - №11. - С.68-70.

5 Метрологическая аттестация поршневой расходоизмерительной установки природного газа / Б.Д. Колпак, О.П. Крук, М.Ф. Наталок и др. // Измерительная техника. - 1995. - №11. - С.28-30.

6 Петришин І.С. Математична та метрологічна моделі вторинного еталона одиниці об'єму та об'ємної витрати газу / І.С. Петришин, Я.В. Безгачнюк // Український метрологічний журнал. - 2007. - №2. - С.40-42.

7 Середюк О.Є. Метрологічні дослідження еталона передавання одиниці витрати природного газу на базі витратоміра змінного перепаду тиску / О.Є. Середюк // Теплоенергетика. Інженерія доквілля. Автоматизація: зб. наук. праць / Вісник Націон. ун-ту «Львівська політехніка». - 2008. - Вип.617. - С.154-162.

8 Середюк О.Є. Мобільна установка для бездемонтажного діагностування побутових лічильників газу / О.Є. Середюк, А.Г. Винничук // Нафтогазова енергетика. - 2007. - №3. - С.76-80.

9 Пістун Є.П. Нормування витратомірів змінного перепаду тиску / Є.П. Пістун, Л.В. Лесовой - Львів: Вид-во ЗАТ «Інститут енергоаудиту та обліку енергоносіїв», 2006. - 576 с.

10 Державний спеціальний еталон одиниці об'єму та об'ємної витрати газу / І.С. Бродин, І.С. Петришин, А.Г. Бестелесний, П.І. Дикий // Український метрологічний журнал. - 1997. - №3. - С.31-34.

11 Газ природный. Методы расчета физических свойств. Определение физических свойств природного газа, его компонентов и продуктов его переработки: ГОСТ 30319.1-96. - [Введен с 2000-01-01]. - К.: Госстандарт Украины, 1999. - 16 с. - (Межгосударственный стандарт).

12 Середюк О.Є. Моделивання впливу параметрів газової мережі на точність перевірок установок для побутових лічильників газу / О.Є. Середюк, А.Г. Винничук // Методи та прилади контролю якості. - 2009. - №23. - С.79-83.

13 Винничук А.Г. Дослідження впливу температурного фактора в будинкових газових мережах під час проектування повірочних установок для побутових лічильників газу / А.Г. Винничук, О.Є. Середюк // Метрологія та прилади. - 2010. - №6. - С.24-30.

14 Эталоны. Государственная система обеспечения единства измерений. Способы выражения погрешностей: ГОСТ 8.381-80. - [Введен с 1981-01-01]. - М.: Изд-во стандартов, 1980. - 9 с.

Стаття надійшла до редакційної колегії 02.03.11

Рекомендована до друку професором С. А. Чеховським