
Фізико-технічні проблеми транспорту та зберігання енергоносіїв

УДК 622.691.4

КОНСТРУЮВАННЯ CNG-МОДУЛЯ ДЛЯ ТРАНСПОРТУВАННЯ ПРИРОДНОГО ГАЗУ СУДНАМИ-КОНТЕЙНЕРОВОЗАМИ

¹Є.І. Крижанівський, ¹В.І. Артим, ¹О.М. Мандрик, ²М.М. Савицький

¹ІФНТУНГ, 76019, м.Івано-Франківськ, вул. Карпатська, 15, тел. (03422) 421853,
e-mail: viarty@rambler.ru

²Інститут електрозварювання ім. Є.О.Патона НАНУ, 03680, Київ-150, вул. Боженка, 11,
тел. (044) 2001739, e-mail: physmet11@paton.kiev.ua

Запропоновано технологію транспортування стисненого природного газу на судах-контейнеровозах, обладнаними стандартними морськими контейнерами. Основним об'єктом капіталовкладень у даній технології є CNG-модуль на основі морського контейнера. Розроблено та обґрунтовано нову конструкцію CNG-модуля для транспортування природного газу суднами-контейнеровозами, який складається зі стандартного 40-футового морського контейнера відкритого типу, в якому на фундаментах розташовано ємність високого тиску у вигляді просторового змійовика з послідовно сполучених прямолінійних та криволінійних відрізків труб, що чергуються. За допомогою розробленої твердотільної моделі та методу скінченних елементів визначено основні геометричні параметри елементів модуля з умови забезпечення міцності. Ефективність транспортування природного газу в CNG-модулях підтверджується розрахунками собівартості транспортування природного газу контейнеровозом місткістю 2240 FEU і швидкістю 24 вузла (44,4 км/год.), що може одночасно перевозити у CNG-модулях понад 21 млн. м³ газу за атмосферного тиску, на морській лінії порт Поті (Грузія) – Іллічівськ (Україна), яка складає 2,42 USD/1000 м³ на 100 км. Це майже утричі дешевше за транспортування газу традиційною газотранспортною системою.

Ключові слова: CNG-модуль, морські перевезення, контейнер, конструкція, міцність.

Предложена технология транспортировки сжатого природного газа на судах-контейнеровозах, оборудованных стандартными морскими контейнерами. Основным объектом капиталовложений в данной технологии является CNG-модуль на основе морского контейнера. Разработана и обоснована новая конструкция CNG-модуля, предназначенного для транспортирования природного газа судами-контейнеровозами, который состоит из стандартного 40-футового морского контейнера открытого типа, с расположенной на фундаментах емкостью высокого давления в виде пространственного змеевика из последовательно соединенных чередующихся прямолинейных и криволинейных отрезков труб. С помощью разработанной твердотельной модели и метода конечных элементов определены основные геометрические параметры элементов модуля из условия обеспечения прочности. Эффективность транспортировки природного газа в CNG-модулях подтверждается расчетами себестоимости транспортировки природного газа контейнеровозом вместимостью 2240 FEU и скоростью 24 узла (44,4 км/ч.), который может одновременно перевозить у CNG-модулях более 21 млн. м³ газа при атмосферном давлении, на морской линии порт Потти (Грузия) – Ильичевск (Украина), которая составляет 2,42 USD/1000 м³ на 100 км, что почти в 3 раза дешевле транспортирования газа традиционной газотранспортной системой.

Ключевые слова: CNG-модуль, морские перевозки, контейнер, конструкция, прочность.

The technology of transportation of the compressed natural gas on container carrying vessels which are equipped with standard sea containers is suggested. The main object of capital investments in this technology is the CNG-module on the bases of the sea container. It has been developed and grounded a new design of the CNG-modules intended for transportation of natural gas by container carrying vessels which consist of the standard

40-foot sea container of open type on the basis of which the capacity of a high pressure in the form of a spatial coil made of consistently connected rectilinear and curvilinear alternating pieces of pipes is located. The key geometrical parameters of the module elements have been determined out of the durability insuring condition by means of the developed solid-state model and MKE. Efficiency of natural gas transportation in CNG-modules is proved by the calculations of the natural gas cost transportation by the container carrying vessel with the capacity of 2240 FEU and with the speed of 24 knots (44,4 km/h), that at the same time can transport more than 21 million m³ of gas at atmospheric pressure by means of CNG-modules, on the sea line Poti port (Georgia) – Illichivsk (Ukraine) which makes 2,42 USD/1000 m³ per 100 km. It is almost 3 times cheaper than the gas transportation by means of traditional gas transportation system.

Keywords: CNG-module, marine transportations, container, construction, durability.

Вступ

Питання транспортування газу, особливо через морські акваторії, надзвичайно актуальне і не має однозначної відповіді. Існують три технології морського транспортування газу – підводними трубопроводами або газозаходами у скрапленому (LNG) чи стисненому (CNG) стані. Кожний із цих способів має свої переваги та недоліки. Для України великі перспективи має перевезення стисненого природного газу морськими шляхами [1].

Аналіз стану досліджень та публікацій

Технологія CNG – це нова технологія морського транспортування природного газу в стисненому стані на спеціальних суднах. Основним елементом судна CNG є транспортна система, що забезпечує завантаження-розвантаження природного газу, його попередню підготовку, стиснення та перевезення в ємностях під тиском [2, 3]. Вперше дана технологія була випробувана у США в 1960-і роки. Проте через велику вагу балонів високого тиску (~2 т/м³ корисного об'єму) ця спроба була визнана невдалою, особливо з урахуванням великих відстаней до газозаходних регіонів. Фірма TransCanada Pipeline запропонувала варіант газозаходу з вертикальними балонами з газової труби, зміцненої скловолоконним композиційним матеріалом. Для збільшення об'ємів перевезень за тієї ж маси балонів фірма EnerSea Transport пропонує помістити ці ємності в герметичні охолоджувані модулі.

Фірма Crane & Stenning Technology Inc. пропонує балон замінити довгомірною трубою, укладеною в бухту, і розглядати її як відтинок газопроводу. Це дозволить зменшити коефіцієнт запасу міцності з 2,5 (для балонів) до 1,7 (для наземних газопроводів). Проте, дані пропозиції поки що не реалізовано, хоча про будівництво CNG-газовозів в Норвегії, Південній Кореї і Російській федерації повідомлялось уже в 2011-2012 роках.

Запропоновано технологію транспортування стисненого природного газу на суднах-контейнеровозах, які обладнані стандартними 40 футовими морськими контейнерами, що містять ємності для його зберігання [4, 5].

Це виключає необхідність будівництва або придбання суден-газовозів CNG. Основним об'єктом капіталовкладень у даній технології є CNG-модуль на основі морського контейнера.

Існує велика кількість конструкцій морських транспортних контейнерів. Вони можуть бути універсальними, спеціалізованими, рефрижераторними (ізотермічними), для перевезення рідин (нафти, спирту та іншого). Для морських перевезень найчастіше використовують контейнери шириною 2438 мм. Контейнери мають прямокутну форму, їх можна групувати у великі блоки по 100...150 штук і складати у декілька ярусів.

Контейнери усіх типів мають постійні технічні характеристики, спеціальну конструкцію, яка забезпечує перевезення вантажу одним, або декількома видами транспорту без проміжного перевантаження вантажу з контейнера.

За конструкцією контейнери можуть бути закритими, відкритими та контейнерами-цистернами. Контейнер-цистерна використовується для перевезення рідин (нафти, бензину, зріджених газів). Відкритий контейнер – це вантажний контейнер, в конструкції якого не передбачено один або декілька основних елементів: дах, торцеві або бокові стінки (їх частини). Відкриті місця у контейнері за необхідності закривають брезентом, синтетичною плівкою або іншими ізоляційними матеріалами. Для штабелювання, перевантаження і закріплення контейнер має спеціальні деталі, розташовані по його кутах – фітінги.

Запропонований CNG-модуль з довгомірною трубою високого тиску для транспортування стисненого природного газу (рис. 1) складається з стандартного 40-футового морського контейнера відкритого типу 1, в якому на фундаментах 2 розташовано ємність високого тиску у вигляді просторового змійовика, який складається з послідовно сполучених прямолінійних 4 та криволінійних відрізків труб, що чергуються. Фіксують змійовик до фундаментів CNG-модуля жорстко за допомогою фіксаторів.

CNG-модуль з довгомірною трубою високого тиску обладнано прямолінійними фітінгами 3 для з'єднання модулів сусідніх рядів у блоки.

Виділення невирішених частин

Така конструкція CNG-модуля є новою і тому потребує детального розроблення: вибір матеріалів, визначення конструктивних параметрів, технологія виготовлення, складання, завантаження-розвантаження, забезпечення надійності транспортування тощо.

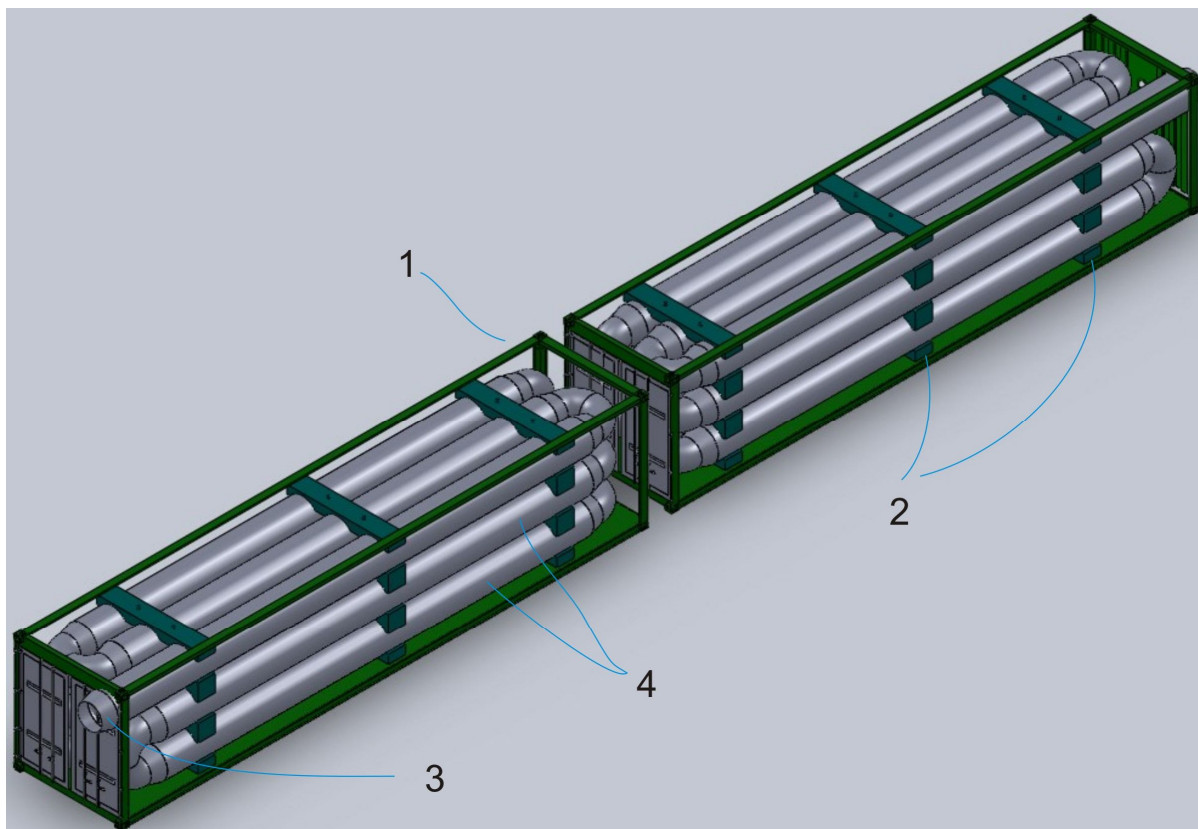


Рисунок 1 – CNG-модулі для перевезення газу на суднах-контейнеровозах

Формування цілі

Першим і дуже відповідальним етапом розроблення конструкцій є визначення усіх конструктивних параметрів CNG-модуля, що і є метою даної роботи.

Виклад основного матеріалу

Для вирішення проблеми розроблення CNG-модуля з оптимальними конструктивними параметрами керувалися такими вимогами.

По-перше, конструкція за мінімально можливою металоємністю повинна надійно витримувати експлуатаційні навантаження.

По-друге, конструкція повинна бути компактною, обмеженою внутрішніми розмірами стандартного контейнера, але при цьому мати максимальний корисний об'єм і достатню технологічність складання.

По-третє, усі елементи модуля та технології виготовлення повинні бути (за можливості) вітчизняного походження.

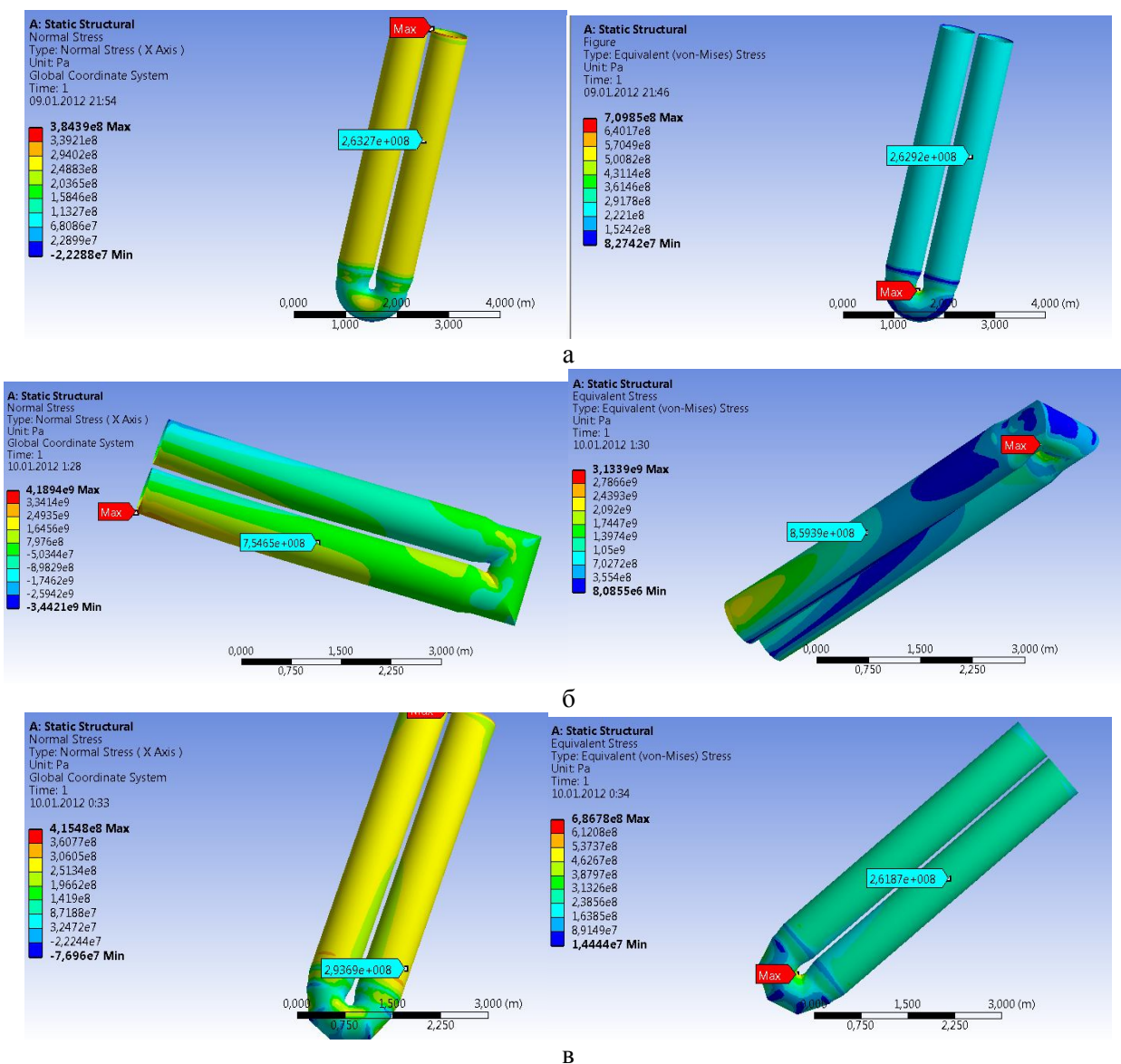
Проаналізувавши можливі шляхи виконання даних вимог, дійшли висновку, що найбільш раціональним є конструювання CNG-модуля в такій послідовності.

Спочатку проводимо вибір з можливих варіантів сумісної реалізації другої і третьої вимог на основі існуючих розмірів стандартних труб для магістральних трубопроводів та приварених до них сталевих деталей (перехідники і відводи). На цьому етапі зупинилися на конструкціях, основним елементом яких є труба ді-

аметром 720 мм. У такому випадку використовується максимально можливий внутрішній об'єм контейнера (9 труб з відстанню між сусідніми 60 мм).

Для вибору типу з'єднань труб у єдину систему (просторовий змійовик) було проаналізовано три можливі варіанти, які відрізняються за конструкцією відводу: з круговим згином, під прямим кутом і зварний чотирисекційний з кутами між секціями 45 град. Для усіх варіантів конструкції передбачені стандартні перехідники діаметром від 720 мм до 630 мм. Перехідники виконують дві важливі функції. По-перше, зменшення діаметра на криволінійних ділянках збільшує їх міцність. Як відомо, за дії внутрішнього тиску саме криволінійні ділянки трубопроводу є найбільш навантаженими. По-друге, зменшення діаметра криволінійної ділянки дає технологічну можливість проведення зварювальних робіт при з'єднанні окремих труб в просторовий змійовик. Так, за даних умов операційний простір у найбільш вузькому місці збільшується з 60 мм (автоматичне зварювання неможливе) до 150 мм, що дає можливість використати надійну технологію автоматичного зварювання.

Вибір конструкції проведено з порівняльного аналізу напружено-деформованого стану трубопроводу за різних схем відводів та інших однакових умов. Провести такий аналіз для просторового змійовика, навантаженого внутрішнім тиском, аналітичними методами практично неможливо. Тому скористалися методом скінченних елементів. При створенні геометри-



Відводи: а – круговий; б – з прямим відводом; в – з секційним відводом
 Рисунок 2 – НДС трубопроводу за різних варіантів конструкції відводу

чної моделі використали симетричність конструкції змійовика. Отримані результати наведено на рис. 2.

Як бачимо, конструкція відводу з прямим кутом (див. рис. 2, б) є значно більш навантаженою, ніж з круговим і секційним, які є приблизно рівноцінними. Для подальших досліджень вибрали секційний відвід, який відрізняється значно вищою технологічністю виготовлення (рис. 3).

Отже, конструкцію просторового трубопроводу вибрано.

Наступним етапом роботи є вибір матеріалу і товщини стінки елементів трубопроводу, які б забезпечили його надійність.

Окремо слід оцінювати міцність основної труби, яка для зменшення металоемності армована композитним матеріалом.

В циліндричних конструкціях, які працюють в умовах внутрішнього тиску, робочі напруження в кільцевому напрямку вдвічі переви-

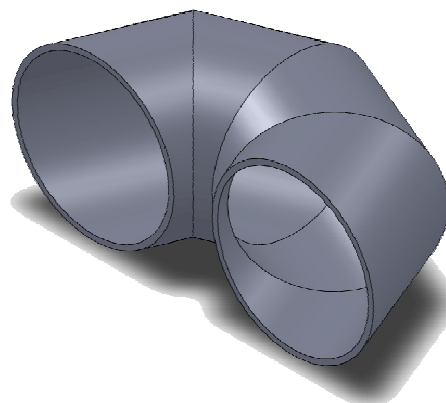


Рисунок 3 – Секційний відвід

щують поздовжні, і виготовлення їх суцільно-металевими призводить до нераціональних перевитрат металу. Зменшити металоемність довгомірних труб високого тиску можна шляхом їх посилення композиційним матеріалом, який,

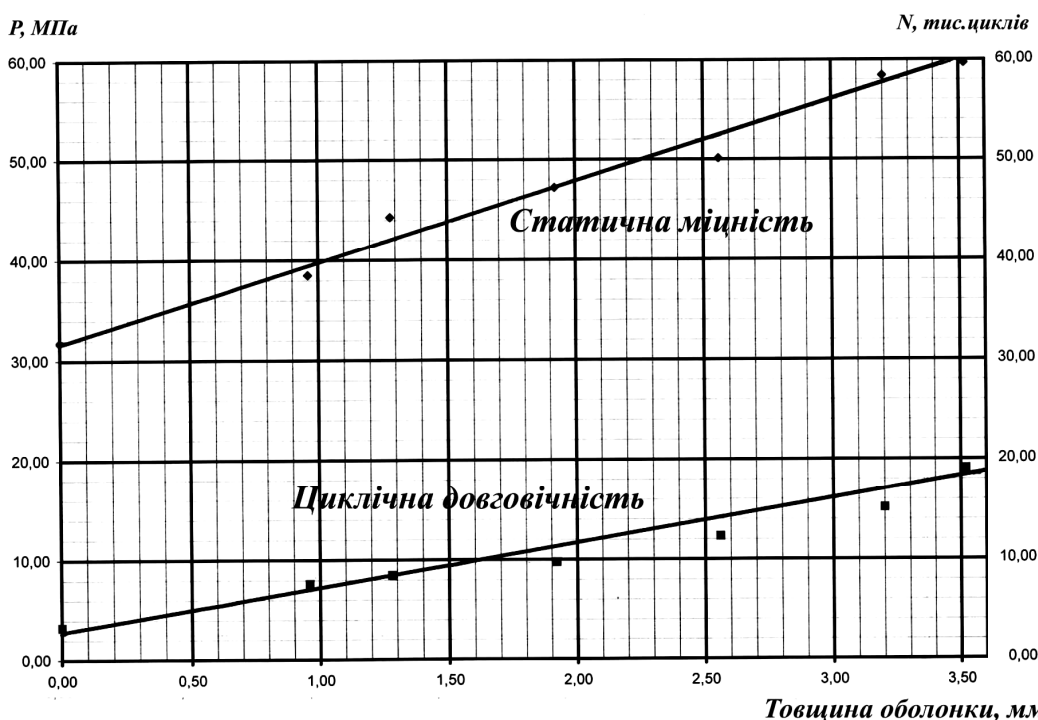


Рисунок 4 – Залежність статичної міцності та циклічної довговічності конструкції від товщини підсилювальної композитної оболонки

працюючи спільно з металевою основою, прийматиме на себе надлишок кільцевих навантажень [6, 7].

Особливістю композитної оболонки є те, що вона створюється в процесі виготовлення конструкції, і тому в даному випадку метод обмотування сталевих труб волокном є найбільш оптимальним способом її формування.

Техніка створення композитної підсилюючої оболонки складається з трьох етапів: підготовка металевої поверхні під намотку, обмотування труби композитом і полімеризація композитної оболонки.

Підготовка поверхні труби передбачає її механічне очищення від окалини та окислів.

Як армуючі матеріали в композитних оболонках, як правило, використовують скляні волокна, які характеризуються високими показниками міцності σ_s – до 2000 МПа. Вони дешеві та не втрачають своїх властивостей і працездатності при температурах до 500°C, що забезпечує можливість створення їх композицій з поліефірними та епоксидними смолами, температура полімеризації яких не перевищує 200°C.

При формуванні посилюючої оболонки армуючий матеріал у вигляді безперервного потоку скляного волокна намотується на корпус конструкції. Зв'язуючим для армуючого матеріалу слугує термореактивна смола. «Мокре» намотування передбачає нанесення смоли на волокно в процесі обмотування корпусу. «Сухе» намотування виконується ровінгом, попередньо просоченим смолою, яка полімеризується не повністю, а до желеподібного стану.

Після намотування на трубу сформована композитна оболонка полімеризується за підвищеної температури, як правило, в печі.

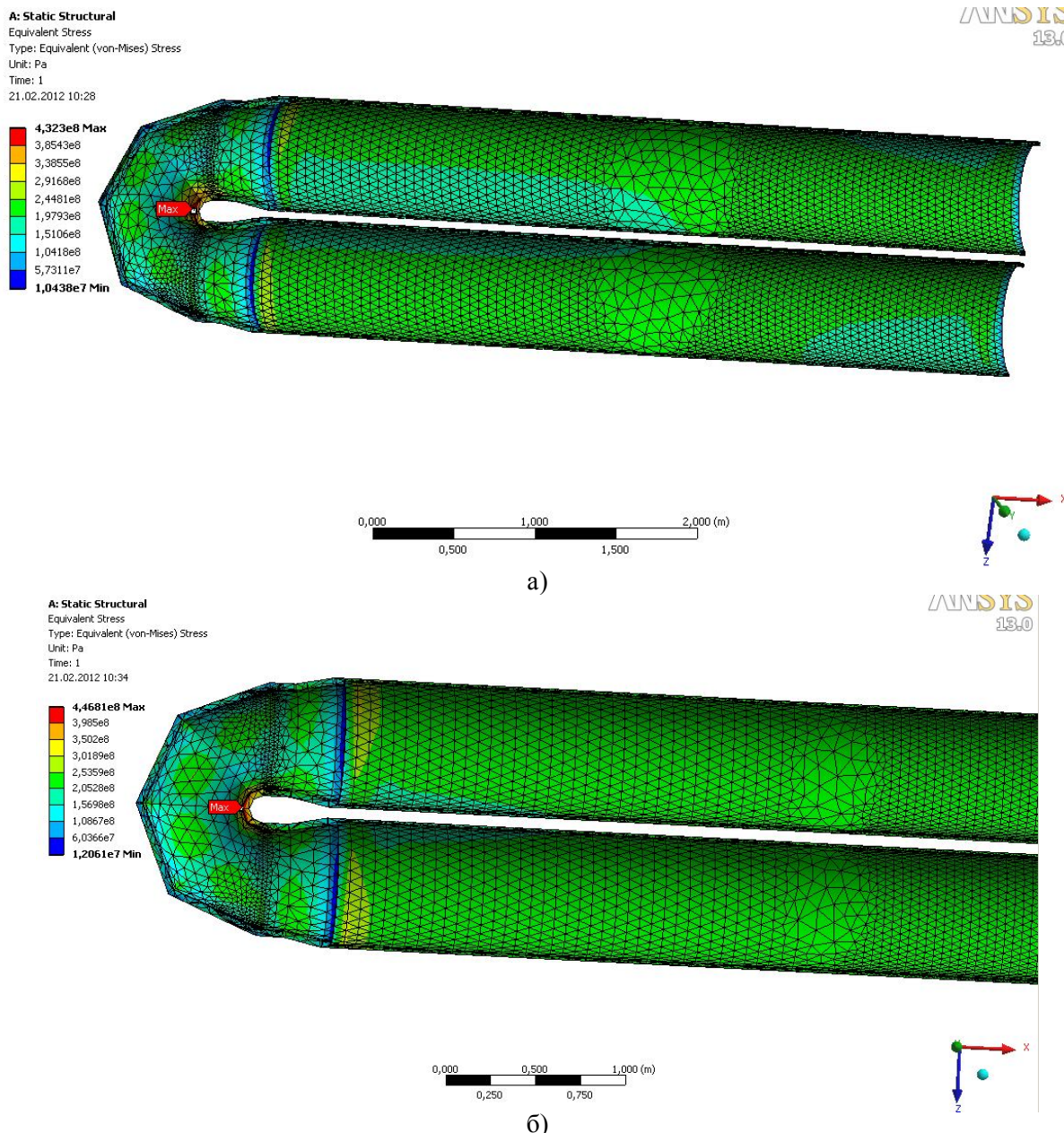
Існуючі схеми формування та полімеризації підсилюючої композиційної оболонки передбачають конструкції довжиною, що не перевищує стандартну довжину труб (9-12,5 м). Це пов'язано з обмеженими габаритами намотувального обладнання, печей для полімеризації, а також габаритами виробничих приміщень. Тому, коли довжина труб перевищує кілька десятків метрів і досягає сотень метрів з відповідною цій довжині масою конструкції, виникає ряд проблем, пов'язаних із виготовленням та транспортуванням їх на об'єкт монтажу і експлуатації.

В цьому випадку найбільш раціональною технологічною схемою виготовлення виробу є блокова компоновка, яка передбачає:

- виготовлення в заводських умовах окремих секцій із серійних труб довжиною до 12,5 метрів, на яких формується і полімеризується композитна підсилююча оболонка. При цьому торці труб залишаються оголеними на необхідній для зварювання довжині;
- транспортування готових 12-метрових секцій до місця монтажу;
- зварювання секцій між собою;
- формування (намотування) та полімеризацію підсилюючої композитної оболонки бандажу в зоні зварювання.

Полімеризація композитної оболонки бандажу в зоні зварювання виконується із застосуванням роз'ємної печі муфтового типу.

Дослідження впливу композиційної підсилюючої оболонки на довговічність посудин в умовах циклічних навантажень внутрішнім тиском виконано на моделі зварного циліндричного балона з товщиною стінки 3,5 мм, циліндрична частина якого підсилювалась композиційним матеріалом.



а – робочий тиск 20 МПа, товщина стінки відводу і переходника 33 мм;
б – робочий тиск 25 МПа, товщина стінки відводу і переходника 38 мм

Рисунок 5 – НДС запропонованої конструкції трубопроводу з товщиною стінки основної труби 15 мм

Результати циклічних випробувань сталевого зварного корпусу моделі труби під тиском 19,6 МПа з частотою 10 циклів/хв. засвідчили, що максимальна кількість циклів, яку витримує корпус до розгерметизації (утворення втомної тріщини), не перевищує 2500÷4000.

Посилення сталеві труби композитною оболонкою, як свідчать дані, наведені на рис. 4, сприяє підвищенню їх циклічної довговічності, яка зростає в міру збільшення товщини підсилюючої композитної оболонки. При однаковій з сталеві трубою товщині композитної оболонки (3,6 мм), працездатність балонів в умовах циклічних навантажень зростає в 6-7 разів порівняно з працездатністю не підсиленої сталеві труби. При цьому майже вдвічі зростає міц-

ність труби при статичному навантаженні (рис. 4).

Отримані результати свідчать, що посилення сталевих труб дає змогу без збільшення товщини металу і за того ж робочого тиску підвищити їх працездатність в умовах циклічних навантажень в 6-7 разів, або збільшити робочий тиск майже у два рази.

Згідно з проведеним аналізом можливих марок сталей, які використовуються для виготовлення магістральних трубопроводів, вибрано сталь 30ХМА з такими механічними характеристиками: $\sigma_s = 800$ МПа, $\sigma_{0,2} = 650$ МПа. Розрахунок виконуємо згідно з вимогами до трубопроводів високого тиску за коефіцієнтом

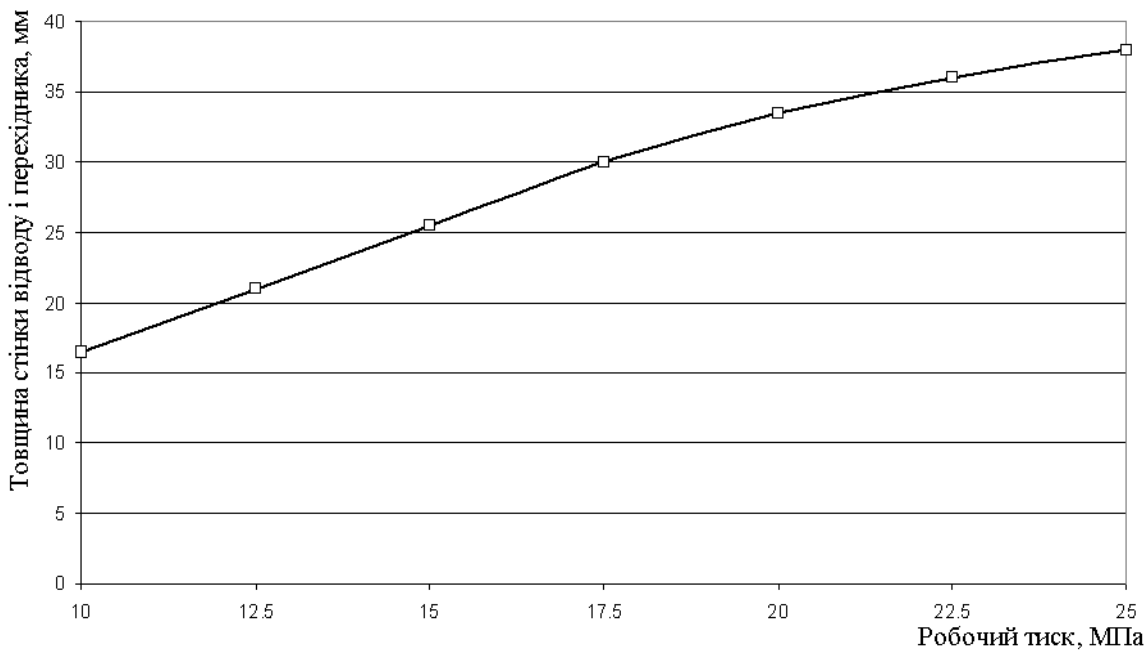


Рисунок 6 – Залежність допустимої товщини стінки відводу і перехідника від робочого тиску

запасу K_3 [8]. Тоді за умови $K_3=1,75$ отримуємо $[\sigma]=457$ МПа. Проведено дослідження скінченно-елементної моделі (рис. 5), які дали змогу визначити залежність мінімально допустимої товщини стінки елементів модуля від робочого тиску (рис. 6).

Ефективність транспортування природного газу в CNG-модулях підтверджується розрахунками.

Візьмемо для прикладу судно місткістю 2240 FEU і швидкістю 24 вузла (44,4 км/год.), який може одночасно перевозити у CNG-модулях понад 21 млн. м³ газу за атмосферного тиску.

За попередніми розрахунками собівартість транспортування природного газу таким контейнеровозом на морській лінії порт Поті (Грузія) – Іллічівськ (Україна) довжиною 1042 км складе 25,18 USD/1000 м³ або 2,42 USD/1000 м³ на 100 км, що майже в 3 рази дешевше транспортування газу традиційною газотранспортною системою (середня ставка транзиту на газопроводах європейських країн є 7,04 USD/1000 м³ на 100 км).

Висновок

Отже, запропоновано та обґрунтовано нову ефективну конструкцію CNG-модуля для транспортування морським шляхом природного газу.

Література

1 Пронин Е.Е. Морская транспортировка газа / Е.Е.Пронин, С.Е.Поденок // Ленформ. бюл. ОАО Газпром. – 2004. – №1 (15).

2 Луковников А.А. Требования к судам для перевозки сжиженных газов / А.А.Луковников, В.В.Сутуло, В.Г.Марченко // Судостроение. – 1974. – № 4. – С. 13-18.

3 Данилова С.А. Основные проблемы проектирования и постройки судов-метановозов / С.А.Данилова // Судостроение. – 1974. – № 4. – С. 5-12.

4 Пат. 67664 Україна, МПК (2012.01) F17C 5/00. Спосіб транспортування стиснутого природного газу рухомим трубопроводом / Б.Є.Патон, Є.І.Крижанівський, М.М.Савицький, Е.А.Швидкий, В.В.Зайцев, О.М.Мандрик. – № u2011 14580; Заявл. 08.12.11; Опубл. 27.02.12 // Промислова власність. – 2012. – Бюл. № 4.

5 Пат. 33882 Україна, МПК (2006) F17C 5/00. Спосіб транспортування стиснутого природного газу / Є.І.Крижанівський, В.В.Зайцев, Г.Ф.Романовський, О.М.Карпаш, М.І.Гончарук, Д.В.Зайцев, Вал.В.Зайцев. - № u200804626; Заявл. 10.04.08; Опубл. 10.07.08 // Промислова власність. – 2008. – Бюл. № 13.

6 Paton В.Е. Welded high pressure cylinders reinforced with a composite material. Избранные труды / В.Е.Патон, М.М.Savitskiy, А.А.Savichenko. – К.:Наукова думка. – 2008 – С. 194-200.

7 Сварные трубы для магистральных трубопроводов / Б.Е.Патон, Б.И.Медовар, С.Л.Мандельберг [и др.]. – К.: Наукова думка, 2008 – С. 237-262.

8 Сосуды и трубопроводы высокого давления: Справочник / А.М.Кузнецов, В.И.Лившиц, Е.Р.Хисматулин [и др.] – Иркутск: Издание ГП «Иркутская областная типография № 1». – 1999. – 600 с.

Стаття надійшла до редакційної колегії
18.04.12

Рекомендована до друку професором
В. Я. Грудзом