

ВПЛИВ ДЕФОРМАЦІЇ КОЛОНИ БУРИЛЬНИХ ТРУБ І ТЕМПЕРАТУРИ В СВЕРДЛОВИНІ НА ТОЧНІСТЬ ВИМІРЮВАННЯ ПРОХОДКИ ДОЛОТА

Ю.Б. Головата, О.В. Гутак

ІФНТУНГ; 76019, м. Івано-Франківськ, вул. Карпатська, 15; тел. (03422) 46067;
e-mail: kafatp@ukr.net

Розглядається вплив деформації колони бурильних труб на точність вимірювання проходки бурового долота за переміщенням елементів спуско-підйомного механізму з урахуванням конструкції свердловин, температури і сил, що діють на колону бурильних труб у процесі поглиблення свердловин.

Сформовано класифікацію сил, що діють на колону бурильних труб, і проаналізовано їх вплив на похибку вимірювання проходки. Особливу увагу приділено впливу природної температури гірських порід у свердловині, температури промивальної рідини з урахуванням циркуляції бурового розчину.

Доведено, що для підвищення точності і вірогідності контролю проходки на долота необхідно в давачах проходки мати корекцію температурної похибки.

Ключові слова: буріння свердловин, вимірювання проходки долота, похибки, колона бурильних труб.

Рассматривается влияние деформации колонны бурильных труб на точность измерения проходки бурового долота по перемещению элементов спуско-подъемного механизма с учетом конструкции скважин, температуры и сил, воздействующих на колонну бурильных труб в процессе углубления скважин.

Сформирована классификация сил, воздействующих на колонну бурильных труб, и проанализировано их влияние на погрешность измерения проходки. Особое внимание уделено влиянию естественной температуры горных пород в скважине, температуры промывочной жидкости с учетом циркуляции бурового раствора.

Доказано, что для повышения точности и достоверности контроля проходки на долота необходимо в датчиках проходки иметь коррекцию температурной погрешности.

Ключевые слова: бурение скважин, измерения проходки долота, погрешности, колонна бурильных труб.

The influence of drill string deformation on accuracy of bit sinking measuring by moving elements of running and lifting well mechanism including well construction, temperature and the forces effecting the drill string during the well deepening is being considered.

The classification of forces effecting the drill string was developed and their influence on sinking measurement error was analyzed. Special attention was paid to the influence of the natural temperature of rocks in the well and flush fluid temperature taking into account drilling mud circulation.

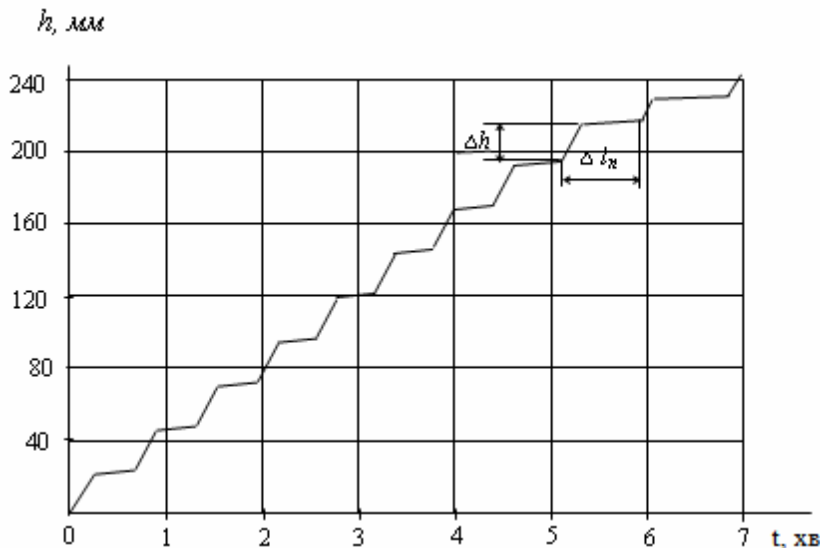
It was proved that to increase the accuracy and reliability of the control bits correction of temperature error is necessary in penetration sensors.

Keywords: drilling, bit tunneling measuring, error, drill string.

Вступ. Аналіз похибок вимірювання проходки є актуальною науково-прикладною задачею у зв'язку з тим, що інформація про проходку долота і про усереднене значення механічної швидкості проходки, яка визначається за величиною подачі бурильного інструменту, широко використовується при управлінні процесом буріння нафтових і газових свердловин, а також розрахунках техніко-економічних показників процесу [1]. Після опрацювання інформації про подачу бурильного інструменту можуть бути отримані такі показники ефективності процесу поглиблення свердловини, як проходка на долото; рейсова швидкість буріння; проходка за певний інтервал часу; час або енергія, що витрачається на проходку певної величини; собівартість метра проходки; проходка за вахту (за добу, за місяць, за рік) та ін. Перераховані показники є інтегральними величинами, які отримують вимірюванням подачі бурильного інструменту або часу, що витрачається на проходку певної величини.

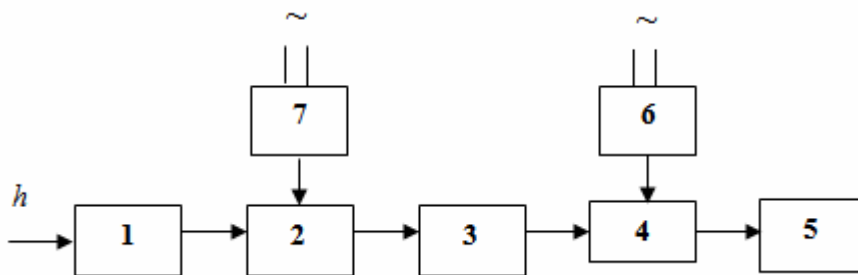
При визначенні проходки як інтегральної величини вдасться значно знизити вплив різного типу завод, які сильно викривляють інформацію про миттєві значення механічної швидкості буріння. Ці завади пов'язані з тертям колони бурильних труб до стінки свердловини, нерівномірністю подачі бурильного інструменту, вібраціями, деформацією елементів спуско-підйомного механізму, деформацією бурильної колони тощо. Головними джерелами похибок вимірювання проходки є деформація колони бурильних труб і елементів спуско-підйомного механізму.

Однак, аналіз літературних джерел [1, 2, 3, 5, 8, 9 та ін.] вказує на недостатній об'єм проведених досліджень у напрямку визначення похибок вимірювання проходки, обумовлених деформацією колони бурильних труб, особливо для буріння похило-спрямованих свердловин і горизонтальних ділянок свердловини.



Δh – величина подачі бурильного інструменту, t_n – час між черговими подачами

Рисунок 1 – Графік зміни проходки в часі $h(t)$



1 – перетворювач лінійного переміщення КБТ у кутове;
 2 – перетворювач кутового переміщення в напругу постійного струму;
 3 – лінія зв'язку, 4 – нормуючий перетворювач; 5 – реєструючий пристрій;
 6, 7 – стабілізовані джерела живлення

Рисунок 2 – Функціональна структура давача проходки

Мета роботи. Метою даної роботи є аналіз впливу деформації колони бурильних труб (КБТ) на точність вимірювання проходки з урахуванням конструкції свердловини, температури і сил, що діють на КБТ при поглибленні свердловини.

Методологічною основою досліджень є класична і сучасна теорія похибок, методи обробки результатів експериментальних досліджень, методи математичного аналізу, праці визнаних у світовій науці вчених, основні положення системного підходу. Інформаційною базою слугували результати спостережень і експериментальних досліджень, проведених на бурових установках Прикарпаття, матеріали наукових джерел, результати власних наукових досліджень авторів.

Виклад основного матеріалу. Будемо вважати, що виміряним значенням механічної швидкості буріння $V_m(t)$ є швидкість подачі бурильного інструменту $V_n(t)$. Тоді з урахуванням завад $\eta(t)$ можна записати

$$V_n(t) = V_m(t) \pm \eta(t). \quad (1)$$

Проходка за інтервал часу Δt є інтегралом виразу (1):

$$\Delta h = \int_0^{\Delta t} V_n(t) dt, \quad (2)$$

або

$$\Delta h = \int_0^{\Delta t} (V_m(t) \pm \eta(t)) dt.$$

Оскільки функція завади $\eta(t)$, як правило, центрована, тому зі збільшенням часу Δt скла-

дова $\int_0^{\Delta t} \eta(t) dt \rightarrow 0$ і величина подачі бурильного інструменту наближається до фактичної проходки.

На рис. 1 наведено графік зміни поточного значення проходки $h(t)$ протягом 7 хвилин при ручній подачі бурильного інструменту, який було отримано в процесі буріння свердловини № 719 Надвірнянського УБР. Для реєстрації проходки був використаний автоматичний потенціометр КСП-2 кл.0,5 і резистивний давач проходки (рис. 2).

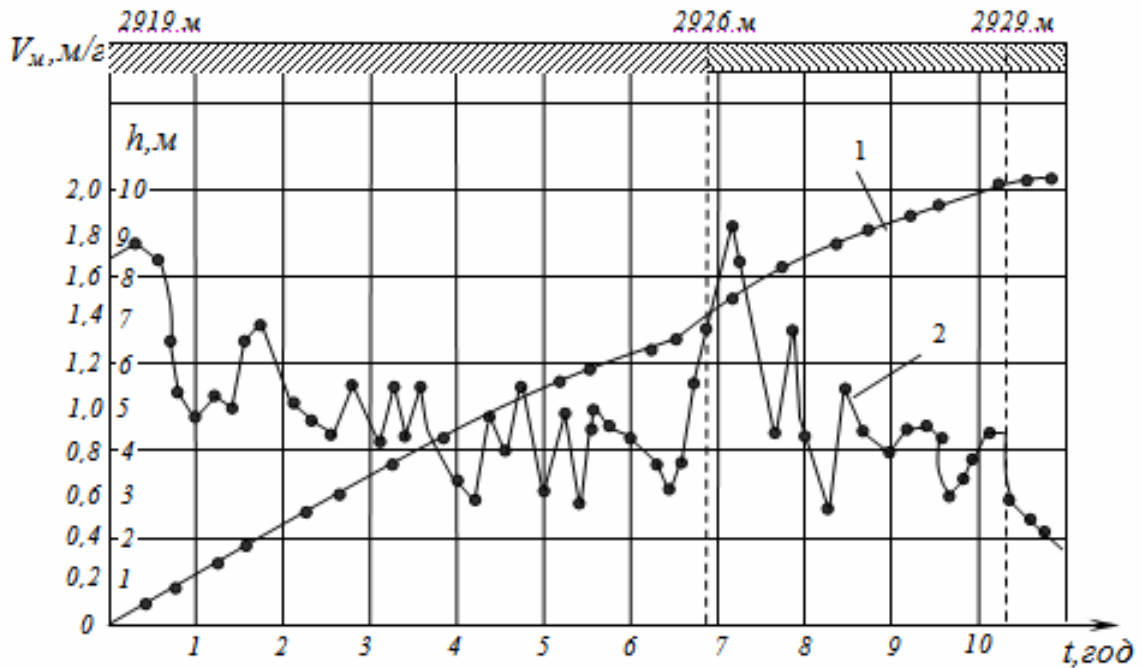


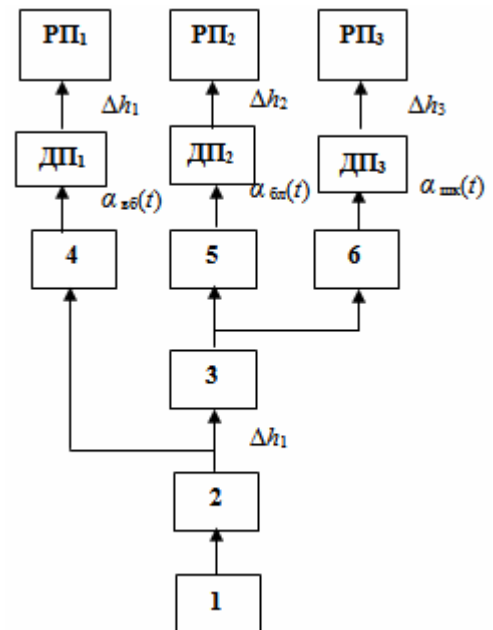
Рисунок 3 – Графіки зміни в часі проходки $h(t)$ (1) і механічної швидкості буріння $V_m(t)$ (2)

На рис. 3 зображено графіки зміни проходки в часі $h(t)$ (крива 1) і механічної швидкості буріння $V_m(t)$ (крива 2), отримані за показами цього датчика впродовж 11 годин буріння роторним способом установкою Уралмаш ЗД-76 в інтервалі 2919-2929 м. Бачимо, що на глибині 2926 м збільшилась механічна швидкість, що свідчить про зміну властивостей гірських порід, оскільки параметри режиму буріння підтримували постійними.

Із графіків $h(t)$, наведених на рис. 1 і рис. 3, видно, що на базі інтегрального показника Δh може бути отримана об'єктивна інформація про механічну швидкість буріння $V_m(t)$, зміну умов на вибої свердловини і про ефективність обраних керувальних дій. Проте, оптимальний інтервал вимірювання проходки Δh повинен бути таким, щоб забезпечити мінімум загальної похибки. При цьому слід враховувати, що із збільшенням інтервалу інтегрування деякі похибки зменшуються, а інші – збільшуються. Зменшуються похибки, пов'язані з нерівномірністю подачі інструмента, силами тертя, вібраціями. Збільшується динамічна похибка, яка обумовлена дискретністю вимірювань.

Тому розглянемо похибки вимірювання проходки Δh непрямыми методами за величиною подачі бурильного інструменту, коли датчик встановлений на одному з елементів спуско-підйомного механізму бурової установки. В залежності від точки відбору інформації можливі наступні методи вимірювання проходки і механічної швидкості буріння [9]: за величиною переміщення верхнього кінця КБТ; за величиною переміщення талевого канату; за кутом повороту додатково встановленого вимірювального барабану, який зв'язаний тросом з талевим блоком; за кутом повороту барабану лебідки; за кутом повороту шківів крон-блоку. Функціональна схема послідовності перетво-

рень вертикальних переміщень нижнього кінця КБТ в переміщення елементів спуско-підйомного механізму зображена на рис. 4.



1 – долото, 2 – колона бурильних труб, 3 – талевий канат, 4 – вимірювальний барабан, 5 – барабан лебідки, 6 – шків крон-блоку, $\alpha_{вб}(t)$ – кут повороту вимірювального барабану, $\alpha_{лб}(t)$ – кут повороту барабану лебідки, $\alpha_{шк}(t)$ – кут повороту шківів крон-блоку, ДП₁÷ДП₃ – датчики проходки, $\Delta h_1 \div \Delta h_3$ – проходка, виміряна датчиками ДП₁÷ДП₃, РП₁÷РП₃ – пристрої для реєстрації

Рисунок 4 – Функціональна схема послідовності перетворень вертикальних переміщень нижнього кінця КБТ в переміщення елементів спуско-підйомного механізму

Оскільки в процесі буріння елементи спуско-підйомного механізму деформуються, що веде до змін коефіцієнтів передачі елементів вимірального ланцюга, то з позицій теорії похибок [7] для вимірювання проходки слід вибирати методи, для реалізації яких потрібен вимірвальний ланцюг, в який входить мінімальна кількість елементів спуско-підйомного механізму. Тобто найкращою точкою відбору інформації про проходку є КБТ.

Дійсно, оскільки КБТ виконує функції каналу зв'язку, по якому передається інформація про проходку долота h_d з вибою на денну поверхню, то внаслідок дій різних завод на колону в свердловині, інформація спотворюється і проходка долота h_d вимірюється за переміщенням верхнього кінця КБТ h_k з певною абсолютною похибкою вимірювання

$$\delta = h_d - h_k \quad (3)$$

Ця похибка залежить здебільшого від сил, що діють на КБТ під час буріння (рис. 5). При цьому враховуються такі сили [2]: осьові сили розтягу під дією власної ваги КБТ F_p ; сила тертя КБТ в свердловині F_T , яка має різний вплив на похибку при бурінні вертикальних, похило-скерованих і горизонтальних свердловин; осьові сили стиснення нижньої частини КБТ F_c при створенні осьової сили на долото; зусилля від вібрації КБТ, які виникають при взаємодії долота з вибоєм свердловини F_B ; підйомальні сили промивальної рідини $F_{пр}$; відцентрових сил при обертанні колони $F_{вц}$; сил, що створюють вигин в похило-спрямованих і горизонтальних свердловинах $F_{вг}$; динамічних зусиль, обумовлених інерційними властивостями КБТ F_d ; скручуючої сили, яка виникає при передачі крутного моменту на долото або при компенсації реактивного моменту від вибійних двигунів (трубобурів, електробурів) $F_{ск}$; розтягуючого зусилля при прокачуванні промивної рідини $F_{пр}$; деформації під впливом температури в свердловині $F_{темп}$.

Класифікацію сил, що діють на КБТ при поглибленні свердловин залежно від причини їх появи, зображено на рис. 6.

Вказані сили створюють певний кортеж

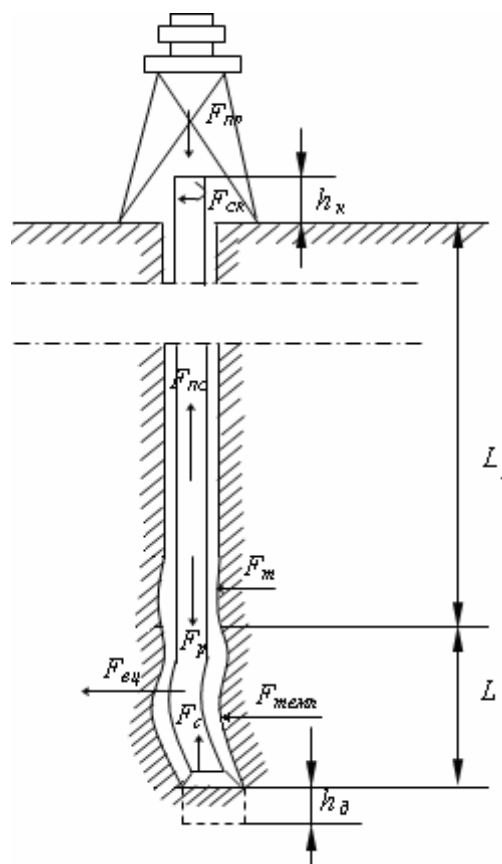
$$\text{Cor} \langle F_p, F_T, F_c, F_B, F_{пр}, F_{вц}, F_{вг}, F_d, F_{ск}, F_{пр}, F_{темп} \rangle, \quad (4)$$

який комплексно впливає на КБТ у свердловині і тим самим на похибку вимірювання проходки за переміщенням верхнього кінця КБТ. Отже величина похибки ε вимірювання проходки є функціоналом всіх цих сил:

$$\varepsilon = \varphi(F_p, F_T, F_c, F_B, F_{пр}, F_{вц}, F_{вг}, F_d, F_{ск}, F_{пр}, F_{темп}). \quad (5)$$

Якщо припустити, що КБТ не деформована, то тоді похибка вимірювання проходки $\varepsilon=0$ та $h_d = h_k$. Тільки якщо довжина колони труб $l_o \rightarrow 0$, - коефіцієнт передачі КБТ як вимірального перетворювача дорівнюватиме:

$$K_{КБТ} = \frac{dh_k}{dh_d} = 1. \quad (6)$$



L_p, L_c – розтягнена та стиснена ділянки,
 h_d – проходка на долото,
 h_k – переміщення верхнього кінця КБТ

Рисунок 5 – Схема сил, що діють на КБТ свердловин

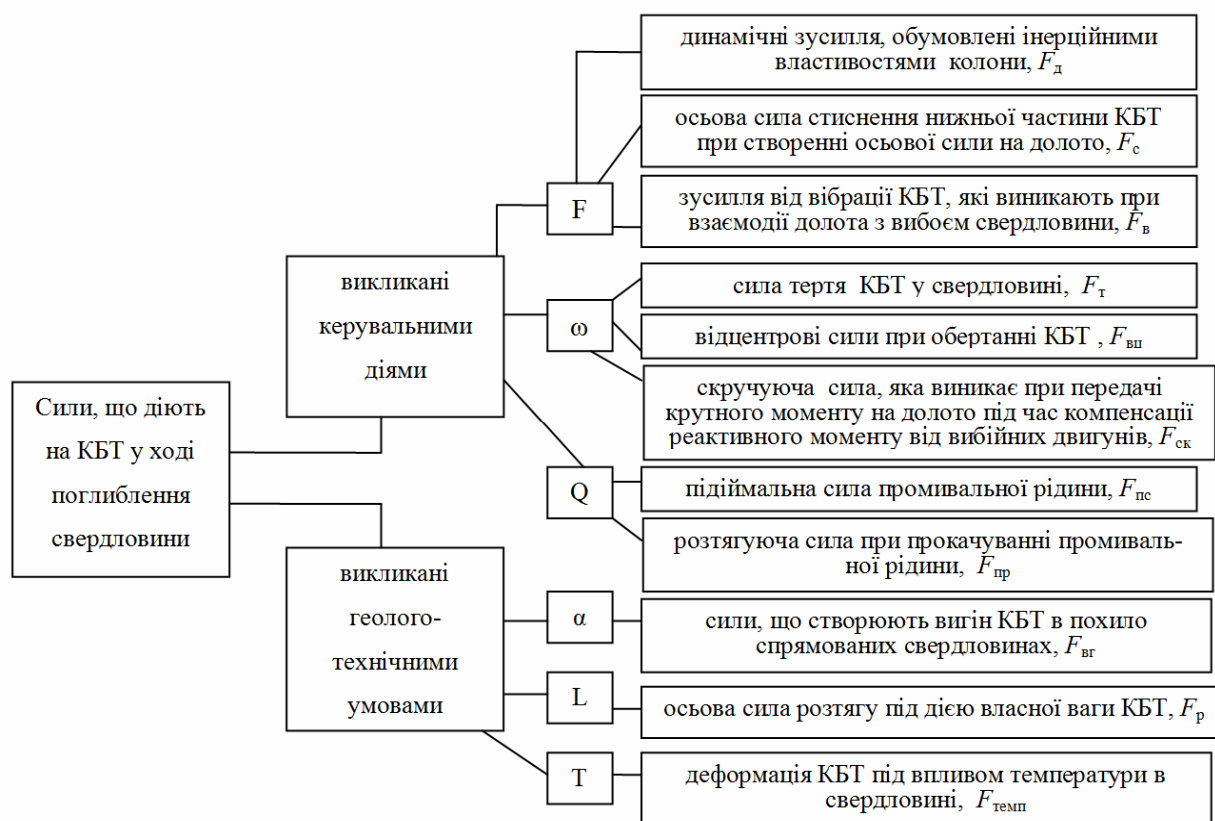
Проте, при поглибленні свердловини і в процесі спуско-підйомних операцій коефіцієнт $K_{КБТ} \neq 1$. В процесі поглиблення свердловини похибки вимірювання проходки долота призведуть до появи похибок у визначенні техніко-економічних показників за рейс і параметрів, які характеризують процес руйнування породи.

При спуско-підйомних операціях неточність визначення довжини КБТ, опущеної у свердловину, може призвести до аварії, пов'язаної з проходженням низу бурового інструменту в районі можливих обвалів, уступів та ін.

В процесі поглиблення свердловини на КБТ комплексно впливає весь кортеж сил (4). Внаслідок цього, поряд з розтягнутою ділянкою КБТ L_p з'являється стиснена ділянка L_c , обумовлена дією осьової сили F на бурове долото. Довжина стисненої нижньої ділянки КБТ з урахуванням сил опору руху нижньої ділянки $F_{тр,с}$ дорівнює [2,9]

$$L_c = \frac{F + F_{тр,с}}{\gamma_T EK_{рід}}, \quad (7)$$

де $K_{рід} = 1 - \frac{\gamma_{рід}}{\gamma_T}$ – коефіцієнт, який враховує підйомну силу промивальної рідини;
 γ_T – питома вага матеріалу труб, кН/м^3 ;



F – осьова сила на долото, ω – швидкість обертання долота, Q – витрата промивальної рідини, α – кут похилу свердловини, L – довжина свердловини, T – температура в свердловині

Рисунок 6 – Класифікація сил, що діють на КБТ у процесі поглиблення свердловини

E – модуль пружності, кН./м^2 ;
 $\gamma_{\text{рід}}$ – питома вага промивальної рідини, кН./м^3 .

Отже, довжина L КБТ є сумою довжин розтягнутої L_p і стисненої L_c ділянок:

$$L = L_p + L_c \quad (8)$$

Для визначення сумарної лінійної деформації в процесі поглиблення свердловини розглянемо деформації від окремих сил, що складають кортеж (4). Для цього розглянемо елемент Δl в колоні бурильних труб на відстані l від верхнього кінця (рис. 7) і вплив температури на деформацію КБТ.

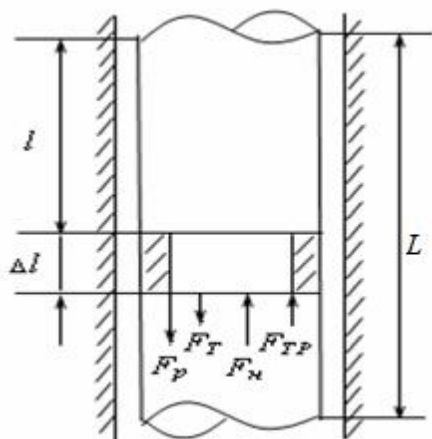


Рисунок 7 – Схема сил, що діють на елемент Δl

Збільшення довжини розтягнутої ділянки КБТ Δl_p під впливом ваги з урахуванням впливу температури T свердловини виштовхуючої сили промивальної рідини на модуль пружності E визначимо за формулою [2]:

$$\Delta l_p = \frac{l \cdot \Delta l (\gamma_T - \gamma_{\text{рід}})}{E(T)} \quad (9)$$

Зменшення довжини стисненої ділянки Δl_c під впливом ваги з урахуванням впливу температури T свердловини виштовхуючої сили промивальної рідини на модуль пружності E визначимо за формулою [2]:

$$\Delta l_c = \frac{l \cdot \Delta l (\gamma_T - \gamma_{\text{рід}})}{E(T)} \quad (10)$$

Різниця між формулами (9) та (10) полягає в тому, що координата l (рис. 7) в формулі (9) відноситься до розтягнутої ділянки, а у формулі (10) – до стисненої ділянки КБТ.

Деформація КБТ під впливом температури T в свердловині також суттєво впливає на абсолютну похибку вимірювання проходки. Проте, більшість робіт із дослідження теплового стану свердловин присвячено лише вивченню природних температур, обумовлених тепловим полем землі [3], що містять дані про температуру промивальної рідини, яка перебуває у стані спокою. Проте, питання закономірності зміни температури в свердловині після початку циркуляції промивальної рідини вивчено недоста-

тньо. Будемо виходити з того, що температура перших 30 м [3] земної кори залежно від температури повітря коливається протягом року.

Під час поглиблення свердловини температура КБТ змінюється за рахунок теплообміну з ґрунтом навколо КБТ, промивальною рідиною і повітрям. Врахуємо, що функція температури повітря в будь-якому регіоні України описується рівнянням [4]:

$$T_n = T_{cp} + A \cos(\omega t), \quad (11)$$

або

$$T_n = T_{cp} + A \cos(0,717259 \cdot 10^{-3} (n-1) \tau_m), \quad (12)$$

де T_{cp} – середньорічна температура повітря в регіоні (наприклад, для Луганської області $T_{cp}=8,95^{\circ}$, для Чернігівської області $T_{cp}=7,65^{\circ}$, для Черкаської області $T_{cp}=8,45^{\circ}$, для Криму $T_{cp}=11,4^{\circ}$, для Закарпатської області $T_{cp}=8,85^{\circ}$);

$$A = \frac{T_{лип.} - T_{січ.}}{2},$$

де $T_{лип.}$, $T_{січ.}$ – середні температури липня і січня місяців (для названих вище регіонів цей параметр дорівнює, відповідно $A = -12,95$; $A = -11,95$; $A = -11,05$; $A = -11,3$; $A = -11,05$);

$\varepsilon = 0$;

$$\omega = \frac{2\pi}{\tau_p};$$

τ_p – кількість годин в році;

n – номер місяця в році;

$\tau = (n-1) \tau_m$;

τ_m – кількість годин в одному місяці року.

Для функцій температур (11) і (12) в літературі [4] подається формула для визначення температури T_r ґрунту:

$$T_r = T_{cp} + G_e \left(\frac{1}{\beta} + y \right) + \frac{Ah \cdot \exp(\omega' y) \cos(\omega t - \varepsilon - \omega' y - \delta)}{\sqrt{(h + \omega')^2 + \omega'^2}}, \quad (13)$$

де G_e – геотермічний градієнт;

$\beta = \alpha_n / \lambda$;

α_n – коефіцієнт теплопередачі з поверхні ґрунту в атмосферу;

λ – коефіцієнт теплопровідності ґрунту;

y – ордината, спрямована до центру землі;

$$\omega' = \sqrt{\frac{\omega}{2\alpha}}; \quad \delta = \arctg(\omega' / (h + \omega')).$$

З врахуванням формули (13) за даними гідрометеоцентру середньорічних та середньомісячних температур для кожного регіону України, а також довідкових даних фізичних коефіцієнтів, що входять до формули (13), можна розрахувати природне температурне поле в ґрунті на певній глибині [4]. Наприклад, на глибині 0,8 м температура ґрунту змінюється від $-0,5^{\circ}\text{C}$ до $+4^{\circ}\text{C}$ в лютому місяці до $+16...+19^{\circ}\text{C}$ у серпні місяці. В міру поглиблення свердловини температура поступово зростає. Проте, в різних регіонах температура на тій самій глибині різна. Вона визначається інтенсивністю зростання температур dT/dL з глибиною L , тобто геотермічним градієнтом G_e , який

залежить від густини теплового потоку q землі і питомого теплового опору ξ гірських порід [3]:

$$G_e = \frac{dT}{dL} = q \xi. \quad (14)$$

Як правило [3], геотермічний градієнт обчислюють як зміну температур порід при поглибленні свердловини на 100 м:

$$G_e = 100 \frac{T_2 - T_1}{L_2 - L_1}, \quad (15)$$

де T_1 і T_2 – температура $^{\circ}\text{C}$ гірських порід, виміряна на глибинах L_1 і L_2 .

Середній геотермічний градієнт для свердловин Західної України дорівнює $2,3^{\circ}\text{C} / 100\text{м}$, для Східної України – $3,1^{\circ}\text{C} / 100\text{м}$ [3]. Проте, відомо [3], що під час поглиблення свердловини з винесенням вибуреної породи промивальною рідиною різко порушується природна температура гірських порід в свердловині, а саме: нижні шари порід охолоджуються промивальною рідиною, що надходить іззовні, а верхні – підігріваються рідиною, нагрітою у нижній частині свердловини. Отже, вплив промивальної рідини на температуру в свердловині залежить не тільки від глибини L свердловини, але й від режиму промивання, часу після завершення промивання до моменту вимірювання температури, розподілу вздовж стовбура свердловини геотермічного градієнта G_e та інших чинників.

Тому визначення температури циркулюючої промивальної рідини на різних ділянках стовбура свердловини є досить складним завданням, що вимагає проведення спеціальних досліджень. Для електротермічних вимірювань у свердловині можна застосувати, наприклад, систему струмовідводу до електробура, яка уможливує електричний зв'язок із вибоєм в процесі прокачування буринними трубами промивальної рідини. Найбільш важливі дослідження закономірностей зміни температури циркулюючої промивальної рідини були проведені в Азербайджані [3], де вперше за допомогою термометра ТПФ було здійснено серію вимірювань температури промивальної рідини безпосередньо поблизу вибою (на вході в електробур) у міру поглиблення свердловини до 3000 м. Було встановлено, що після припинення циркуляції промивальна рідина підігрівається і з часом досягає природної температури гірських порід. Проте, при періодичному прокачуванні промивальної рідини в процесі поглиблення стінки свердловини охолоджуються. Ступінь охолодження залежить від глибини свердловини L , геотермічного градієнту G_e , теплоємності і теплопровідності гірських порід λ , діаметра свердловини, тривалості спуско-підіймальних операцій і промивання за рейс, кількості прокачуванального бурового розчину та ін.

За даними [3] вимірювань побудовано криву зміни температури T промивальної рідини на глибині вибою свердловини $L=2970\text{м}$ з моменту увімкнення насоса спочатку без вмикання електробура, а потім (із досягненням деякого мінімального значення) з увімкненим електробуром (рис. 8).

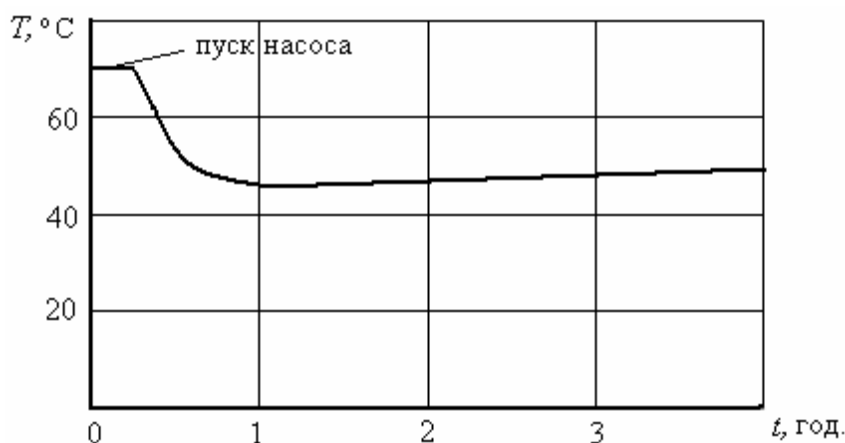


Рисунок 8 – Графік зміни температури промивальної рідини на вході в електробур після початку циркуляції на глибині 2970 м

Як видно з графіка, зображеного на рис. 8, температура промивальної рідини на початку циркуляції швидко зменшується, досягає мінімуму, а потім внаслідок загального прогрівання рідини протягом декількох годин підвищується на 2÷4°C.

Особливий інтерес викликають закономірності зміни природної температури гірських порід для конкретного родовища, температури промивальної рідини на вибої до початку циркуляції і після зниження температури до мінімальної величини у міру поглиблення свердловини вздовж її стовбура, що наведені на рис. 9.

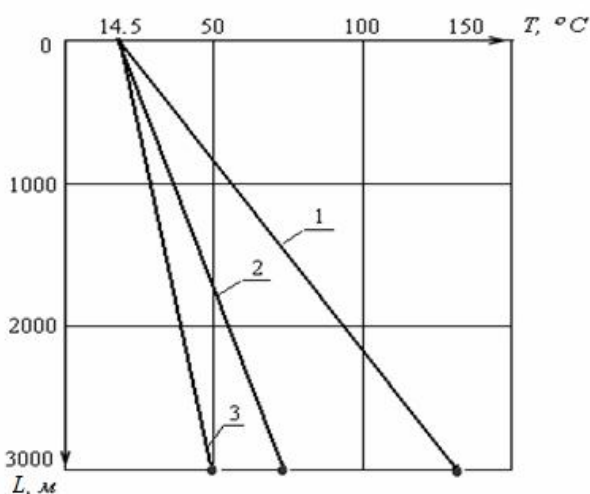


Рисунок 9 – Графік зміни природної температури гірських порід (1) та промивальної рідини на вибої свердловини до початку циркуляції (2) і після зниження температури до мінімальної величини у міру поглиблення свердловини (3) вздовж її стовбура

Аналіз наведених вище результатів вимірювань температури промивальної рідини, а також результатів досліджень інших авторів [2,5], дозволяє визначити наступне.

Перше. Температура промивальної рідини на вибої $T_{\text{рід}}$ у свердловині після спускання КБТ до початку циркуляції бурового розчину може бути визначена із наступного співвідношення

$$T_{\text{рід. в}} = T_{\text{ср}} + L \cdot b_1, \quad (16)$$

де $T_{\text{ср}}$ – середньорічна температура даного району в °C (для Апшеронського півострова вона дорівнює 14,5°C; в умовах України ця температура наближається лише до середньорічної температури в Криму –11,4°C [3], в інших регіонах вона коливається від 7,65°C до 8,85°C в Закарпатті);

L – глибина свердловини, м;

b – коефіцієнт, який залежить від геотермічного градієнту Γ_e для даного регіону, діаметра свердловини і бурильних труб, тривалості спуско-підіймальних операцій і режиму промивання, °C/м, (для умов експерименту $b_1=0,0176$). Коефіцієнт b_1 має розмірність геотермічного градієнту і характеризує зміну температури промивальної рідини у міру поглиблення свердловини [3].

Друге. З початком циркуляції температура промивальної рідини швидко зменшується і через певний час досягає мінімального значення

$$T_{\text{рід. мін}} = T_{\text{ср}} + L \cdot b_2, \quad (17)$$

де b_2 – коефіцієнт, який залежить від геотермічного градієнту Γ_e , діаметра свердловини та бурильних труб, тривалості спуско-підіймальних операцій і промивання (для умов експерименту $b_2=0,0111$ [3]).

Із збільшенням глибини свердловини зростає різниця між температурою промивальної рідини на вибої, вимірюваною безпосередньо після спускання КБТ $T_{\text{рід. в}}$ і мінімальною температурою в процесі циркуляції промивальної рідини $T_{\text{рід. мін}}$. Вона характеризує спад температури $T_{\text{сп}}$ після початку циркулювання промивальної рідини і може бути обчислена за наступною формулою

$$T_{\text{сп}} = T_{\text{рід. в}} - T_{\text{рід. мін}} = L(b_1 - b_2),$$

або

$$T_{\text{сп}} = L \cdot b_3, \quad (18)$$

де b_3 – емпіричний коефіцієнт, який характеризує величину спаду температури від $T_{\text{рід. в}}$ до $T_{\text{рід. мін}}$ (для умов експерименту $b_3 = 0,0176 - 0,0111 = 0,0065$ [3]).

Із збільшенням глибини свердловини температура промивальної рідини на її вибої досягає мінімального значення $T_{\text{рід,мін}}$ пізніше. Час $t_{\text{сп}}$, за який температура промивальної рідини на вибої свердловини спадає, дорівнює [3]

$$t_{\text{сп}} \approx b_4 (T_{\text{рід,мін}} - T_{\text{сп}}), \quad (19)$$

де $t_{\text{сп}}$ – час, за який температура промивальної рідини спадає від $T_{\text{рід, в}}$ до $T_{\text{рід,мін}}$;

b_4 – емпіричний коефіцієнт, $b_4 = 1,12$.

Підставимо значення $T_{\text{рід,мін}}$ в формулу (19). Отримаємо

$$t_{\text{сп}} \approx b_4 [(T_{\text{сп}} + L \cdot b_2) - T_{\text{сп}}] = b_5 \cdot L, \quad (20)$$

де $b_5 = b_4 \cdot b_2 = 0,0125$ для умов експерименту.

Крім цього, із збільшенням глибини свердловини зростає температура промивальної рідини на виході із свердловини (виміряна в жолобі) і на вході (виміряна в маніфольді). Різниця між ними в літній період року складає 2-3 °С. Отже, головний теплообмін відбувається між верхніми і нижніми шарами гірських порід, які перетинає свердловина.

Зв'язок між температурою промивальної рідини на вибої свердловини $T_{\text{рід,мін}}$, температурою на виході $T_{\text{вих}}$ і глибиною свердловини L описує формула

$$T_{\text{рід,мін}} = T_{\text{вих}} + L \cdot b_6,$$

де b_6 – емпіричний коефіцієнт, який для умов експерименту $b_6 = 0,0027$.

Третє. Залежність для визначення температури циркулюючої промивальної рідини за глибиною свердловини має такий вигляд

$$T_{\text{рід}} = T_{\text{сп}} + a \cdot l + b \cdot L, \quad (21)$$

де a, b – емпіричні коефіцієнти, значення яких залежать від регіону, в якому буриться свердловина, °С/м;

l, L – відповідно поточна і гранична глибина свердловини, м.

Для практичних розрахунків автори робіт [2, 5] рекомендують використовувати рівняння (21) з середніми значеннями коефіцієнтів a та b . Тоді для умов Апшеронського півострову температуру циркулюючої промивальної рідини можна визначити за формулою:

$$T_{\text{рід}} \approx 14,5 + 0,004l + 0,0085L. \quad (22)$$

З формули (22) видно, що температура промивальної рідини в гирлі свердловини має певне значення, яке залежить не тільки від глибини свердловини, але й від середньої температури $T_{\text{сп}}$ в регіоні, де буриться свердловина.

Отже:

для Луганської області

$$T_{\text{рід,1}} = 8,05 + 0,004l + 0,0085L,$$

для Чернігівської області

$$T_{\text{рід,2}} = 7,65 + 0,004l + 0,0085L,$$

для Черкаської області

$$T_{\text{рід,3}} = 8,45 + 0,004l + 0,0085L,$$

для Криму

$$T_{\text{рід,4}} = 11,4 + 0,004l + 0,0085L,$$

для Закарпаття

$$T_{\text{рід,5}} = 8,85 + 0,004l + 0,0085L.$$

Оскільки складова $0,004l \approx 0$, то ці рівняння спрощуються.

Проте, в усіх цих рівняннях не враховується діапазон змін температури протягом року від максимальної (в липні місяці) до мінімальної (в січні). Тому пропонується замість $T_{\text{сп}}$ в рівняннях (21), (22) використати функцію температури повітря в будь-якому регіоні України, яка описується рівняннями (11) або (12). Тоді рівняння (21) можна переписати у такому вигляді:

$$T_{\text{рід}} = T_{\text{сп}} + A \cos(\omega t - \varepsilon) + al + bL, \quad (23)$$

або

$$T_{\text{рід}} = T_{\text{сп}} + A \cos(0,72 \cdot 10^{-3} (n - 1) \tau_m) + al + bL, \quad (24)$$

а рівняння (22) буде мати такий вигляд, наприклад для Луганської області:

$$T_{\text{рід}} = 8,05 + A \cos(0,72 \cdot 10^{-3} (n - 1) \tau_m) + 0,004l + 0,0085L, \quad (25)$$

Аналогічно можна записати такі рівняння для інших регіонів України.

Слід також врахувати, що температура промивальної рідини $T_{\text{рід}}$ у міру поглиблення свердловини зростає з постійним геотермічним градієнтом G_e незалежно від граничної глибини свердловини L . Крім того, незалежно від глибини свердловини КБТ має температуру $T_{\text{КБТ}}$, яка дорівнює температурі промивальної рідини $T_{\text{рід}}$. Такий висновок є справедливим, оскільки КБТ, теплопровідністю у 100 раз більшою за теплопровідність промивальної рідини і товщиною в декілька міліметрів, в порівнянні з рідиною стосовно передачі тепла від промивальної рідини до труби. Отже, КБТ температурою $T_{\text{КБТ}}$, яка дорівнює температурі промивальної рідини, є безінерційною ланкою, тобто

$$T_{\text{КБТ}} = T_{\text{рід}} = T_{\text{сп}} + A \cos(0,72 \cdot 10^{-3} (n - 1) \tau_m) + al + bL. \quad (26)$$

З підвищенням температури нелінійно зменшується модуль пружності бурильних труб.

Проте, в діапазоні температур до 200° можна вважати, що значення модуля пружності зменшується за лінійною залежністю [2]

$$E(T_{\text{КБТ}}) = E_0 - C_E T_{\text{св}}, \quad (27)$$

де E_0 – модуль пружності матеріалу труб при $T = 0$ °С, кН/м²;

$E_0 = 205 \cdot 10^6$ кН/м² – для сталевих труб і $E_0 = 72 \cdot 10^6$ кН/м² – для легкосплавних бурильних труб (ЛБТ);

C_E – коефіцієнт зміни модуля пружності, кН/м²·градус;

$C_E = 0,048 \cdot 10^6$ кН/м²·°С – для сталевих труб і $E_0 = 0,085 \cdot 10^6$ кН/м²·°С – для ЛБТ;

$T_{\text{св}} = T_0 + G_e l$ [4] – розподіл температур по глибині свердловини l ;

T_0 – середня температура нейтрального шару порід на глибині 10÷30 м від поверхні землі, °С;

G_e – геотермічний градієнт, °С/м;

l – поточна глибина свердловини, м.

Користуючись рівнянням (26), можна визначити зміну модуля пружності $E(T_{\text{КБТ}})$ КБТ в залежності від температури труб за формулою для середнього значення модуля пружності [2]

$$E_{\text{ср}} = \frac{1}{L_0} \int_0^L E(T_{\text{КБТ}}) dl, \quad (28)$$

або

$$E_{\text{ср}} \approx E_0 - C_E \frac{1}{L_0} \int_0^L (0,004l + 0,0085L + 12) dl \approx \approx E_0 - C_E (12 + 0,01L), \quad (29)$$

де 12 – середньорічна температура повітря для Прикарпаття у квітні, °С; 0,004l ≈ 0.

Залежно від температури КБТ збільшуються лінійні розміри колони на величину:

$$\delta_T = \lambda_T \int_0^L T_{\text{КБТ}} dl = \lambda_T (12 + 0,001L)L, \quad (30)$$

де λ_T – температурний коефіцієнт лінійного розширення матеріалу труб, 1/°С.

Для сталевих труб $\lambda_T = 12,0 \cdot 10^{-6}$ 1/°С, для ЛБТ – $\lambda_T = 22,0 \cdot 10^{-6}$ 1/°С.

Наприклад, при поглибленні вертикальної свердловини сталевими бурильними трубами за температури повітря +2 °С та глибини вибою $L = 2000$ м лінійні розміри КБТ збільшаться на $\delta_T = 12,0 \cdot 10^{-6} \cdot (12 + 0,01 \cdot 2000) \cdot 2000 = 0,768$ м.

Отже, бачимо, що для підвищення точності вимірювання проходки долота давач проходки повинен мати компенсацію температурної похибки.

Четверте. Наступна складова похибки вимірювання проходки за переміщенням верхнього кінця КБТ (при роторному бурінні) – це вплив відцентрових сил, які разом з осьюовою силою на долото створюють спіральну конфігурацію колони. Довжина $l_{\text{п}}$ півхвилі прогину КБТ визначається за відомою формулою Г.М.Саркісова [2]

$$l_{\text{п}} = \frac{95,6}{n_{\text{тр}}} \left(0,5z + \left(0,25z + 2,15 \frac{I n_{\text{тр}}^2}{g_{\text{тр}}} \right)^{0,5} \right)^{0,5}, \quad (31)$$

де $n_{\text{тр}}$ – швидкість обертання КБТ, об/хв.;

z – відстань від перерізу колони, що розглядається, до нейтрального перерізу, в якому напруження розтягу і стиснення відсутні (для розтягнутої ділянки колони величина додатна, а для стисненої – від’ємна), м;

I – екваторіальний момент інерції поперечного перерізу тіла труби, м⁴;

$g_{\text{тр}}$ – питома вага матеріалу труб, кН/м³.

Користуючись формулою (31), можна визначити довжину півхвилі для нижньої стисненої L_c і для верхньої розтягнутої L_p ділянок КБТ. Проте, величину стріли прогину в півхвилі обмежують стінки свердловини, тобто стріла прогину «с» є функцією діаметрів свердловини $d_{\text{св}}$, долота $d_{\text{дол}}$ і труб $d_{\text{тр}}$.

Оскільки середній діаметр свердловини дорівнює [5]

$$d_{\text{св}} = 1,2 d_{\text{дол}}, \quad (32)$$

тоді величина стріли прогину півхвилі КБТ дорівнюватиме

$$c = 0,5 (1,2 d_{\text{дол}} - d_{\text{тр}}). \quad (33)$$

Якщо довжина півхвилі КБТ досягає десятків метрів, а величина прогину – декілька сантиметрів, то для спрощення розрахунків доцільно знехтувати кривизною КБТ у межах півхвилі та обчислювати фактичну довжину труби $l_{\text{ф}}$ в цих межах як гіпотенузу прямокутного трикутника [2]:

$$l_{\text{ф}} = (l_{\text{в}}^2 + c^2)^{0,5}, \quad (34)$$

де $l_{\text{в}}$ – вертикальна проекція півхвилі на вісь свердловини, м.

Взявши вказане за основу, можна визначити відрізки різниць довжин півхвиль відносно свердловини відповідно для розтягнутої Δl_p і стисненої Δl_c ділянки КБТ:

$$\Delta l_{pi} = (l_{pi}^2 + c^2)^{0,5} - l_{pi}, \quad (35)$$

$$\Delta l_{ci} = (l_{ci}^2 + c^2)^{0,5} - l_{ci}. \quad (36)$$

Кількість таких відрізків визначається відношенням довжин розтягнутої L_p і стисненої L_c ділянок КБТ до відповідних вертикальних проєкцій півхвиль

$$n = \frac{L_p}{l_{pi}}, \quad (37)$$

$$m = \frac{L_c}{l_{ci}}. \quad (38)$$

Отже, сумарні відхилення довжини розтягнутої верхньої та стисненої нижньої ділянок КБТ від відповідних розмірів свердловини можна визначити, користуючись формулами [1]

$$\Delta L_p = n \left((l_{pi}^2 + c^2)^{0,5} - l_{pi} \right), \quad (39)$$

$$\Delta L_c = m \left((l_{ci}^2 + c^2)^{0,5} - l_{ci} \right). \quad (40)$$

Після підстановки значень n і m із формул (37) і (38) у формули (39) і (40) та нескладних перетворень отримаємо:

$$\Delta L_p = \left((1 + K_p^2)^{0,5} - 1 \right) L_p, \quad (41)$$

$$\Delta L_c = \left((1 + K_c^2)^{0,5} - 1 \right) L_c, \quad (42)$$

де $K_p = \frac{c}{l_{pi}}$, $K_c = \frac{c}{l_{ci}}$.

П’яте. При прокачуванні промивальної рідини відбувається довжина КБТ зростає, якщо може бути визначено за формулою [6]:

$$\delta_{\text{пр}} = \frac{0,1 d_{\text{в}} p_{\text{пр}}}{\Delta_T E(T_{\text{КБТ}})} \Delta l, \quad (43)$$

де $d_{\text{в}}$ – внутрішній діаметр труби, м;

$p_{\text{пр}}$ – тиск промивальної рідини, кН/м²;

Δ_T – товщина труб, м.

Шосте. Тепер розглянемо силу опору $F_{\text{тр}}$ руху КБТ, яка при заглибленні свердловини може бути визначена за формулою [7,8]:

$$F_{\text{тр}} = 0,6 \theta_c v q L_c + 0,4 \theta_p v q L_p = F_{\text{тр.с}} + F_{\text{тр.р}}, \quad (44)$$

де θ_c і θ_p – сумарні кути охоплення криволінійного стовбуру свердловини відповідно стиснутою і розтягнутою ділянками КБТ, які обчислюються з використанням значень кутів і ази-

мутів викривлення, отриманих при інклінометричних вимірюваннях, рад;

q – вага одиниці довжини колони з урахуванням виштовхуючої впливу промивальної рідини;

ν – коефіцієнт опору, який для практичних розрахунків можна вважати постійним і рівним $\nu = 0,2$ [7];

$F_{тр.с}$ – сила опору руху стисненої ділянки КБТ;

$F_{тр.р}$ – сила опору руху розтягнутої ділянки КБТ.

Закон зміни параметра θ з глибиною для мало викривлених свердловин наближається до лінійного і значення його зростає приблизно на 1 радіан на 1000 м глибини.

Отже, формулу (44) можна переписати у спрощеному вигляді

$$F_{тр} = q(0,12\theta_c L_c + 0,08 \theta_p L_p), \quad (45)$$

із якої бачимо, що загальна сила опору складається з двох сил – сили опору руху стисненої $F_{тр.с}$ і розтягнутої $F_{тр.р}$ ділянок КБТ.

Перша складова рівняння (45) може бути використана для обчислення довжини стиснутої ділянки КБТ при створенні необхідної осьової сили F на долото за формулою (7).

Користуючись вище наведеними формулами, можна скласти методику розрахунку сумарної лінійної деформації КБТ у процесі поглиблення свердловини, яка передбачає такі кроки.

Спочатку визначається довжина L_c стиснутої ділянки КБТ без урахування $F_{тр.с}$, а потім, користуючись формулою (44), обчислюється $F_{тр.с}$ і остаточно знаходиться L_c з урахуванням $F_{тр.с}$. Цю величину необхідно врахувати під час розрахунку деформації стисненої ділянки КБТ за формулою:

$$\delta_c = (\gamma_T - \gamma_{рід}) \frac{l \cdot \Delta l}{E(T_{КБТ})}. \quad (46)$$

Другу складову $F_{тр.р}$ слід враховувати при визначенні величини деформації розтягнутої ділянки за формулою

$$\delta_p = (\gamma_T - \gamma_{рід}) \frac{l \cdot \Delta l}{E(T_{КБТ})}, \quad (47)$$

де координата l відноситься до розтягнутої ділянки, тоді як у формулі для δ_c – до стисненої ділянки КБТ.

Після заміни ваги одиниці довжини КБТ на питому вагу з урахуванням виштовхуючої сили промивальної рідини формула (44) набуде вигляду:

$$F_{тр} = F_{тр.с} + F_{тр.р} = 0,12\theta_c (\gamma_T + \gamma_{рід}) S L_c + 0,08\theta_p (\gamma_T + \gamma_{рід}) S L_p, \quad (48)$$

де S – площа поперечного перерізу стінок бурових труб, m^2 .

Стиснення КБТ від сил тертя визначається за формулою [1]:

$$\delta_{тр} = \frac{\Delta F_{тр}(l)}{E(T_{КБТ}) S} \Delta l, \quad (49)$$

де $\Delta F_{тр}(l)$ – сила тертя, прикладена до елемента Δl труби, кН.

Сумарне збільшення довжини КБТ при поглибленні свердловини дорівнює сумі усіх деформацій

$$\delta = \int_0^{L_p} (\delta_T + \delta_{рід}) dl + \int_0^{L_p} (\delta_p - \Delta l_p + \delta_{тр}) dl - \int_0^{L_c} (\delta_c - \Delta l_c + \delta_{тр}) dl. \quad (50)$$

Підставимо у рівняння (50) формули (29), (30), (41), (42), (43), (46), (47), (48). Після інтегрування і перетворень, отримаємо формулу, за якою визначається збільшення δ довжини КБТ у процесі поглиблення свердловини роторним способом:

$$\delta = \lambda_T (12 + 0,01L) L + \frac{0,1d_B P_{рід}}{\Delta_T [E_o - C_E (12 + 0,01L)]} L + \frac{(\gamma_T - \gamma_{рід})(1 - 0,8\theta_p \nu)}{2[E_o - C_E (12 + 0,01L_p)]} L_p^2 - \left((1 + K_p^2)^{0,5} - 1 \right) L_p - \frac{(\gamma_T - \gamma_{рід})(1 + 1,2\theta_c \nu)}{2[E_o - C_E (12 + 0,01L_c)]} L_c^2 - \left((1 + K_c^2)^{0,5} - 1 \right) L_c. \quad (51)$$

При бурінні турбобурами і електробурами у зв'язку з тим, що КБТ у цьому випадку не обертається, попередній вираз спрощується і може бути поданий у такому вигляді:

$$\delta = \lambda_T (12 + 0,01L) L + \frac{0,1d_B P_{рід}}{\Delta_T [E_o - C_E (12 + 0,01L)]} L + \frac{(\gamma_T - \gamma_{рід})(1 - 0,8\theta_p \nu)}{2[E_o - C_E (12 + 0,01L_p)]} L_p^2 - \frac{(\gamma_T - \gamma_{рід})(1 + 1,2\theta_c \nu)}{2[E_o - C_E (12 + 0,01L_c)]} L_c^2. \quad (52)$$

Друга складова рівняння (52)

$\frac{0,1d_B P_{рід}}{\Delta_T [E_o - C_E (12 + 0,01L)]} L$ характеризує видовження КБТ за рахунок тиску промивальної рідини $P_{рід}$ і складає лише декілька міліметрів.

Четверта складова рівняння (52)

$\frac{(\gamma_T - \gamma_{рід})(1 + 1,2\theta_c \nu) L_c^2}{2[E_o - C_E (12 + 0,01L_c)]}$ визначає зміну довжини КБТ внаслідок сил опору в стисненій частині колони і складає одиниці сантиметрів.

Якщо знехтувати цими складовими, з огляду на те, що загальне видовження КБТ може досягати десятків метрів, тоді рівняння (52) набуває такого вигляду

$$\delta_{виг} = \lambda_T (12 + 0,01L) L + \frac{(\gamma_T - \gamma_{рід})(1 - 0,8\theta_c \nu) L_p^2}{2[E_o - C_E (12 + 0,01L_p)]}. \quad (53)$$

Рівняння (53) можна спростити, враховуючи, що $\nu = 0,2$, $\gamma_T = 77 \text{ кН/м}^3$ (сталь марки D), $\gamma_{рід} = 12,5 \text{ кН/м}^3$, $E_o = 205 \cdot 10^6 \text{ кН/м}^3$ (для сталі-

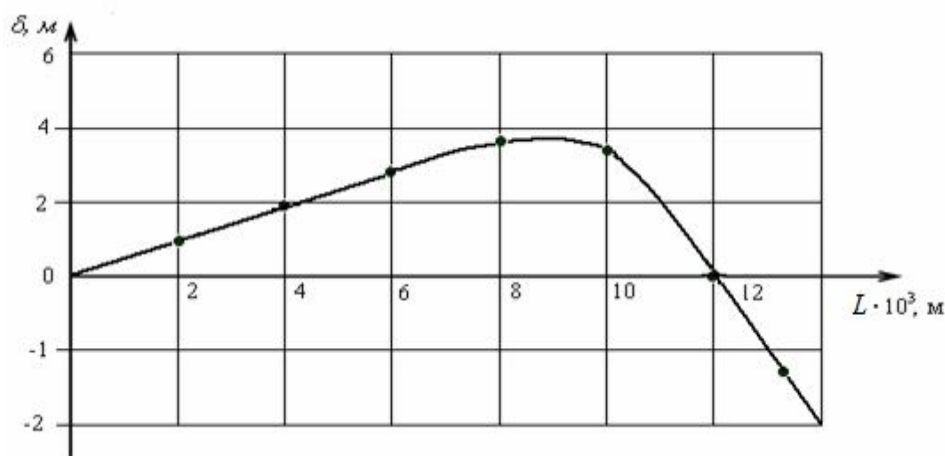


Рисунок 10 – Графік зміни довжини сталевих бурильних труб залежно від глибини свердловини в процесі буріння свердловини електробуром

вих труб), $C_E = 0,048 \cdot 10^6 \text{ кН/м}^3 \cdot \text{°C}$, $\lambda_T = 12,0 \cdot 10^6 \text{ 1/°C}$ (для сталі), $\theta = 0,001 \text{ рад/м}$.

Аналіз формули (53) доводить, що подовження КБТ визначається здебільшого температурою свердловини, яка зростає із поглибленням. Проте, подовження від власної ваги компенсується певною мірою стисненням в результаті зростання сил опору, і при деякій глибині відбувається повна компенсація. Задану глибину можна визначити, прирівнявши до нуля складову $1-0,8 \theta_p v$ чисельника виразу (53), тобто

$$1-0,8 \theta_p v = 0. \quad (54)$$

Із (54) при $v = 0,2$ і $\theta_p = 0,001 \text{ рад/м}$, отримуємо $0,8 \theta_p v = 1$, $\theta_p = 1/(0,8 \cdot 0,2) = 1/0,16 = 6,25 \text{ рад}$. Звідси глибина, при якій відбувається повна компенсація подовження колони за рахунок стиснення, дорівнює $L = 6,25/0,001 = 6250 \text{ м}$. Це добре корелює з даними, наведеними у роботі [2]

У подальшому сили опору руху колони зростають настільки, що величина стиснення КБТ не тільки компенсує, але й перевищує видовження колони від температури (рис. 10).

При бурінні роторним способом величина δ буде меншою, оскільки враховуються дві додаткові складові рівняння (51): $\left((1 + K_p^2)^{0,5} - 1 \right)$ і $\left((1 + K_c^2)^{0,5} - 1 \right)$, які входять до цього рівняння зі знаком «мінус».

При поглибленні свердловини довжина КБТ змінюється, як це впливає з формули (52), насамперед через коливання осьової сили на долото, що веде до перерозподілу довжини розтягнутої L_p і стисненої L_c частин КБТ. У зв'язку з цим можливо перевірити експериментально справедливості формули (52) та інших формул.

Експеримент із виявленням впливу осьової сили на зміну довжини КБТ був проведений на вертикальній ділянці свердловини №185 «Північна Долина» Прикарпатського УБР ВАТ «Укрнафта». Проектна глибина – 2700/2710 м, мета буріння – експлуатація, вид свердловини – похило-спрямована, відхилення від вертикалі –

130 м, азимут буріння – 238°. Буріння здійснюється буровою установкою Уралмаш-4Е-76, лебідка ЛБУ-1200 (У-2-5-5), вишка ВБ-53-320, крон-блок УКБ-6-270, телевий блок, гакоблок УТБК-5-225, вертлюг УВ-250, ротор Р-560, насоси У8-6МА2, привод насосів СДБО-99/49-8 – 2 шт., потужність 1260 кВт, двигуни лебідки і ротора АКБ-114-6 – 2 шт., трансформатор ТМБ-250-830/10. На усті свердловини наявні: противикідне обладнання ОПЧ-280/80x35, колонна головка ОКК-350x146x245x324, фонтанна арматура АФЗ-65x350. У ході експерименту на глибині 1700 м буріння здійснювалося електробуром Е240-8Р, долотом 295,3 С-ЦВ, продуктивність насосів – 32 л/с.

При визначенні початкової осьової сили $F_{\text{поч.1}}$ КБТ загальмовували. В процесі подальшого поглиблення свердловини значення осьової сили поступово зменшувалось до $F_{\text{поч.2}}$. Після цього КБТ розгальмовували і осьову силу швидко збільшували до величини $F_{\text{поч.1}}$, при цьому вимірювали величину переміщення $h_{\text{п}}$ верхнього кінця КБТ.

Результати експерименту наведені у табл. 1.

Величину розрахункового збільшення довжини КБТ $\delta_{\text{розрах.}}$ визначили як різницю приростів довжини КБТ, які обчислювалися за формулою (53) для початкового і кінцевого значень осьової сили. Різниця між розрахованими і експериментальними даними пояснюється неповнотою інформації про конфігурацію свердловини і тим, що величин переміщення верхнього кінця $h_{\text{к}}$ КБТ при зміні осьової сили від $F_{\text{кінц.}}$ до $F_{\text{початк.}}$ входить також величина проходки долота $h_{\text{д}}$ за цей час. Чим більше різниця $\Delta F = F_{\text{початк.}} - F_{\text{кінц.}}$, тим більший час потрібний для збільшення осьової сили до значення $F_{\text{початк.}}$. Якщо різниця становить $\Delta F \rightarrow 0$, то експериментальні і теоретичні значення результатів співпадають.

Висновок

Подальший розвиток отримав метод аналізу впливу деформації колони бурильних труб на абсолютну похибку вимірювання проходки

Таблиця 1 – Результати експерименту

№	$F_{\text{початк.}}$, кН	$F_{\text{кінц.}}$, кН	ΔF , кН	$\delta_{\text{факт.}}$, М	$\delta_{\text{розрах.}}$, М
1	72	52	10	0,12	0,13
2	74	58	16	0,09	0,08
3	66	54	12	0,03	0,02
4	64	45	19	0,09	0,07
5	62	42	20	0,11	0,09
6	57	41	16	0,04	0,03
7	82	55	27	0,13	0,12
8	65	32	33	0,17	0,14
9	60	43	17	0,05	0,08
10	62	44	18	0,06	0,06

долота в процесі поглиблення нафтових і газових свердловин, що, на відміну від існуючих методів, які не враховують вплив температури на похибку вимірювання, дає змогу враховувати реальні залежності деформації колони бурильних труб від температури, які спостерігаються при бурінні свердловини, що підвищує достовірність і точність отриманих результатів вимірювання проходки. Отримані результати можуть бути рекомендовані для розрахунку похибок вимірювання проходки долота на базі переміщення верхнього кінця колони бурильних труб з урахуванням коливань температури в регіоні. При проектуванні пристроїв, що контролюють проходку долота, слід здійснювати корекцію температурної похибки.

Література

1 Горбійчук М.І. Оптимізація процесу буріння глибоких свердловин: [навч. посібник] / М.І.Горбійчук, Г.Н.Семенцов. – Івано-Франківськ: Факел, 2003. – 493 с.

2 Бражников В.А. Информационные устройства для определения эффективности управления процессом бурения / В.А.Бражников, В.А.Кузнецов. – М.: Недра, – 1978. – 107 с.

3 Фоменко Ф.Н. Бурение скважин электробуром / Ф.Н.Фоменко. – М.: Недра, 1974. – 272 с.

4 Петришин І.С. Науково-методологічні та технічні засади забезпечення точності вимірювання витрати природного газу: дис. ... докт. техн. наук; спец.: 05.11.01 / І.С.Петришин. – Нац. ун-т «Львівська політехніка». – 2007. – 32 с.

5 Есьман Б.И. Влияние температуры на процес бурения глубоких скважин / Б.И.Есьман, Г.Я.Дедусенко, Е.А.Яишников. – М.: Гостоптехиздат, 1962. – 152 с.

6 Багиров А.Ю. Анализ кавернометрических работ по скважинам / А.Ю.Багиров, Г.М.Гевинян, Р.С.Кулиев // Нефть и газ. – 1964. – № 9. – С.39-43.

7 Свешников А.А. Основы теории ошибок / А.А.Свешников. – Л.: Изд. Ленинградского университета, 1972. – 122 с.

8 Александров М.М. Определение сил сопротивления при бурении скважин / М.М.Александров. – М.: Недра, – 1965. – 176 с.

9 Бражников В.А. Влияние сил сопротивления при бурении скважин на осевую нагрузку / В.А.Бражников, В.П.Милованов // Нефтяное хозяйство. – 1970. – № 5. – С.19-23.

*Стаття надійшла до редакційної колегії
01.10.12
Рекомендована до друку професором
Г. Н. Семенцовим*