

УДК 539.2

АНАЛІЗ МЕТОДІВ ВИЗНАЧЕННЯ ТЕПЛОПРОВІДНОСТІ ТОНКИХ ПЛІВОК**М.О. Галушак¹⁾, В.Г. Ральченко²⁾, Д.М. Фрейк^{1,3)}, А.І. Ткачук^{1,3)}**

1) – Івано-Франківський національний університет нафти і газу, вул. Карпатська, 15, м. Івано-Франківськ, 76019, e-mail: andrij.tkachuk@gmail.com

2) – Інститут загальної фізики ім. А.М. Прохорова, 119991, Москва, вул. Вавилова, 38, тел. +79032590675, E-mail: ralchenko@nsc.gpi.ru

3) – Прикарпатський національний університет імені Василя Стефаника, вул. Шевченка, 57, м. Івано-Франківськ, 76018, тел. (0342) 59-60-82, e-mail: freik@pu.if.ua

Представлено аналіз абсолютного, 3ω - і флеш-методу, що використовуються для вимірювання теплопровідності тонких плівок. Наведено схеми і характеристики методів, дано ряд відомих теоретичних та емпіричних формул для обчислення теплопровідності. В абсолютному методі для вимірювання теплопровідності використовують допоміжний провідний шар S-подібної форми, який нагрівають електричним струмом. У 3ω -методі використовують змінний струм двох різних частот, який нагріває металеву смужку-нагрівач нанесену на досліджувану тонку плівку. За вимірними значеннями напруг та геометричними розмірами і опором смужки-нагрівача визначають коефіцієнт теплопровідності тонкоплівкової структури. Лазерний флеш-метод ґрунтується на вимірюванні часу поширення теплової хвилі, створеної лазерним імпульсом від однієї сторони плівки до протилежної. Використовуючи теорію, яка ґрунтується на одномірній моделі поширення тепла у напівобмеженому тілі, та за умов відносно невеликого нагрівання, можна визначити коефіцієнт теплопровідності досліджуваного зразка.

Ключові слова: тонка плівка, метод вимірювання, теплопровідність, електричний струм.

Представлен анализ абсолютного, 3ω - и флэш-методу, используемых для измерения теплопроводности тонких пленок. Приведены схемы и характеристики этих методов, дан ряд известных теоретических и эмпирических формул для расчета теплопроводности. В абсолютном методе для измерения теплопроводности использовано вспомогательный проводящий слой S-образной формы, который нагревают электрическим током. В 3ω -методе использовано переменный ток двух разных частот, который нагревает металлическую полоску, нанесенную на исследуемую тонкую пленку. По измеренным значениям напряжений, геометрическим размерам и сопротивлением полоски-нагревателя определяют коэффициент теплопроводности тонкопленочной структуры. Лазерный флэш-метод основан на измерении времени распространения тепловой волны, созданной лазерным импульсом от одной стороны пленки к противоположной. Используя теорию, которая основывается на одномерной модели распространения тепла в полуграниченном теле, в условиях относительно небольшого нагрева, можно определить коэффициент теплопроводности исследуемого образца.

Ключевые слова: тонкая пленка, метод измерения, теплопроводность, электрический ток.

Absolute, 3ω - and flash-method which used to thermal conductivity measure of thin films are presented. The chart and description of the method, given number of theoretical and empirical equations for thermal conductivity calculation. The absolute method for measuring thermal conductivity using the auxiliary conductive layer S-shaped form, which is heated with electric power. In the 3ω -method using alternating power of two different frequencies, which heats the metal heater-strip deposited on investigated thin film. According to the measured values of voltage and geometric dimensions and resistance of heater-strip determine the thermal conductivity of thin film structures. The laser flash-method is based on measuring the time heat waves created distribution laser pulse from one side of the film to the opposite. Using theory based on one-dimensional model of heat distribution in half-limited body, provided relatively little heat, you can determine the thermal conductivity of the investigated sample.

Keywords: thin film, method of measuring, thermal conductivity, electric power.

Більшість методів, які використовуються від загальновідомих підходів досліджень при вимірюванні теплопровідності напівпровідників [1, 2], принципово не відрізняється речовин у твердому стані [1]. Виняток становлять напівпровідники, що володіють

високими термоелектричними властивостями [2].

Методи вимірювання теплопровідності поділяються на стаціонарні і динамічні [3–5]. В першому випадку вимірювання проводяться після встановлення рівноваги. Це істотно для досягнення високого ступеня точності, проте встановлення рівноваги, особливо для неякісних провідників тепла, може виявитися дуже тривалим процесом. При цьому час, необхідний для вимірювань на даному зразку при декількох різних температурах, буде дуже великим. При використуванні динамічного методу, в якому потоки тепла вимірюються залежно від температури, можна набагато швидше і детальніше провести вимірювання в широкому інтервалі температур. Проте динамічні вимірювання мають свої недоліки, оскільки з їх допомогою важко досягти високого рівня точності [4, 5].

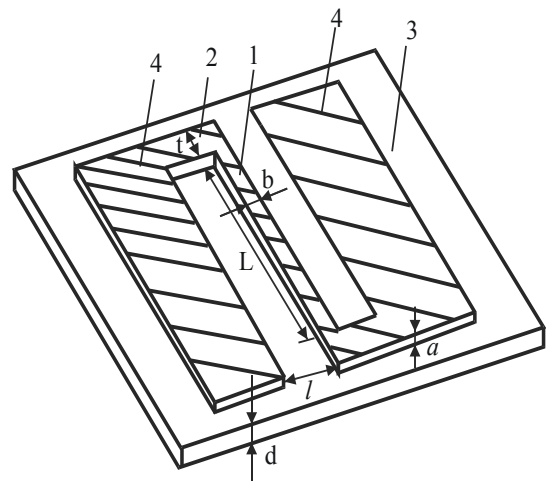
Слід розрізняти вимірювання абсолютні і порівняльні [4]. В абсолютному методі безпосередньо вимірюється тепло, яке проходить через зразок. Звичайно тепло передається зразку через один його кінець у вигляді електричної енергії. У порівняльному методі одна і та ж кількість тепла проходить через досліджуваний зразок і через зразок з відомою теплопровідністю, розташований послідовно з досліджуваним. Потік тепла обчислюється за градієнтом температури на еталонному зразку. Теплопровідності еталонного і досліджуваного матеріалів повинні бути величинами одного порядку. Абсолютні методи звичайно застосовуються при температурах нижче кімнатної, проте внаслідок малих розмірів звичайних напівпровідникових зразків при більш високих температурах краще використовувати порівняльний метод. При цьому розсіювання тепла шляхом випромінювання в оточуючий простір виявляється не таким істотним.

Розмір і форма зразка, призначеного для вимірювань, залежать від його теплопровідності [4, 5]. При виборі оптимальних розмірів слід мати на увазі різні джерела похибок, що виникають при вимірюванні теплопровідності. При вимірюванні теплопровідності завжди є можливість витоку тепла через оточуюче середовище. Якщо таким середовищем є повітря, то тепло може відводитися шляхом теплопровідності і конвекції. Якщо зразок розміщений у глибокий вакуум, то тепло може відводитися ще і випромінюванням. Щоб такі втрати тепла зробити порівняно малими, краще всього використовувати зразки малої висоти із значною площею поперечного перетину. При

цьому виникають труднощі, пов'язані із точним визначенням градієнта температури.

Величина теплопровідності тонких плівок важлива як при конструюванні елементів мікроелектронних схем, пліткових приймачів і джерел теплового випромінювання, так і при досліджуванні їх фізичного стану [6]. Вимірювання теплопровідності тонких плівок ускладнені тим, що у зв'язку з малою площею поперечного перерізу, температурне поле в них спотворене неконтрольованим відводом тепла дротинами термопар або термометрами опорів, які використовуються для вимірювання температури [7]. У статті зроблено аналіз методик визначення теплопровідності тонких плівок, які враховують вказані вище особливості.

Абсолютний метод. З метою реалізації методу авторами [7] запропоновано на вимірюваний зразок, який представляє собою непровідну плівку або вільну поверхню підкладки, наносити допоміжний шар S-подібної форми металу чи напівпровідника (рис. 1). При пропусканні через смужку 1 довжиною L струму I відбувається її нагрів, що залежить від підведеної електричної потужності і теплового потоку, який поширюється від смужки 1 до ізотермічних електродів 4. Форму S-подібної структури вибирають такою, щоб виконувалися співвідношення $L \gg l$, $l \gg d$, $t \gg b$.



*1 – вузька провідна смужка; 2 – перемичка; 3 – підкладка; 4 – ізотермічні електроди;
L – довжина провідної смужки; l – ширина зазору; b – ширина провідної смужки; a – товщина провідного шару; d – товщина підкладки; t – ширина перемички*

Рисунок 1 – Схема тонкоплівкової структури для вимірювання теплопровідності тонких плівок [7]

Використання S-подібної форми допоміжного шару виключає шунтування теплового потоку у вимірюваній плівці. Відносно невелика втрата тепла через перемички 2 враховується поправочним членом у формулі для визначення теплопровідності.

В якості матеріалу провідного шару використовують платину, яка наноситься на підкладку катодним розпиленням при тиску $5 \cdot 10^{-2}$ тор. Для приготування провідного шару може бути використаний і інший матеріал (Ni, Fe і т.д.) з достатньо великим температурним коефіцієнтом опору.

В описаній методиці [7] товщина платини провідного шару становила (0,1-0,2) мкм. Опір провідної смужки при її товщині 0,1 мкм був ~ 300 Ом, а температурний коефіцієнт опору $(1,3-1,4) \cdot 10^{-3} \text{ K}^{-1}$. Для забезпечення ефективного нагріву провідного шару на (9-10) К при вимірюваннях в області кімнатних температур теплопровідності поліамідної плівки товщиною 13 мкм потрібний струм нагріву $2 \cdot 10^{-3}$ А.

Вимірювання проводяться в ізотермічній камері вакуумованого кріостата (рис. 2). Тут же проводиться напilenня досліджуваних плівок, що підвищує точність вимірювання і зменшується імовірність забруднення підкладки.

Коефіцієнт теплопровідності у цьому випадку визначають так [7]:

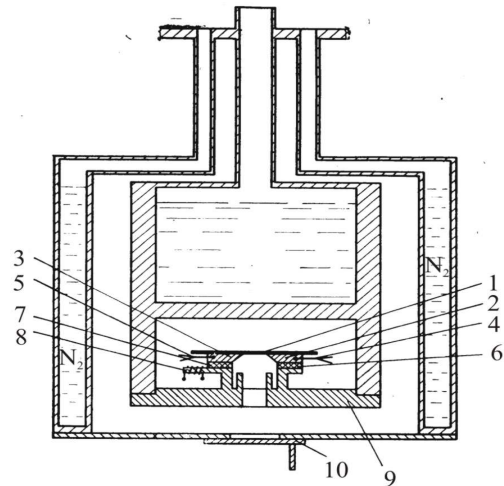
$$\chi = \left(\frac{I^2 R_0^2 \beta l}{2Ld\Delta R} - k \right) \left(1 - \frac{2}{nL} \right), \quad (1)$$

де R_0 – опір смужки 1 (рис. 1) при відсутності струму нагріву; β – температурний коефіцієнт опору провідного шару; ΔR – зміна опору смужки 1 під дією струму I ; k – поправка на випромінювання $k=2(l^2+lb)\alpha/d$; α – коефіцієнт тепловіддачі за рахунок випромінювання; $(1-2/(nL))$ – поправка на крайові ефекти $n^2 = (2\chi d + 2l^2\alpha)/bl(\chi_n\alpha + \chi d)$; χ_n – теплопровідність провідного шару; α – коефіцієнт теплопровідності за рахунок випромінювання. Величини l , L , b , d вказані на рис. 1, а a визначається по відхиленню температури провідної смужки при заданій зміні температури камери від температури ізотермічних електродів 4.

Похибка вимірювання коефіцієнта теплопровідності визначається похибками вимірювання $R - 0,05\%$; $I - 0,1\%$; $T - 0,5\%$; $\Delta H - 0,5\%$; $b - 1\%$ та геометричних розмірів зразка d , L , l , b .

При вимірюванні коефіцієнта теплопровідності тонких металічних або

напівпровідникових плівок на підкладці попередньо визначають теплопровідність χ_d підкладки, а після напilenня плівки – системи «плівка–підкладка» і за різницею між ними розраховується коефіцієнт теплопровідності плівки. При дослідженні залежностей теплопровідності від товщини і температури систематична похибка, яка викликана точністю у визначенні геометричних розмірів, виключається.



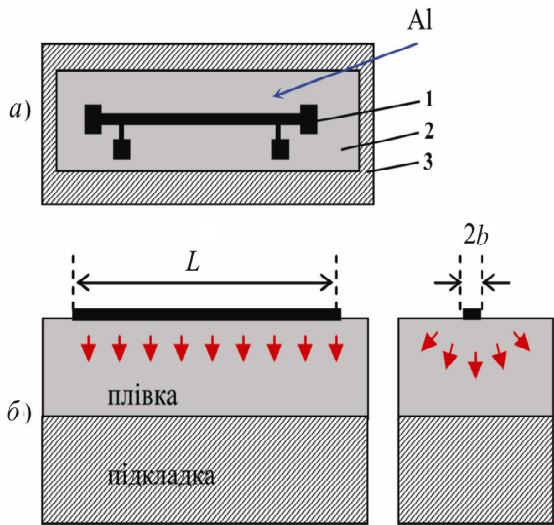
1 - зразок; 2 і 3 - електроди; 4 і 5 - термопары; 6 і 7 - теплопереходи із ВеО; 8 - нагрівник; 9 - плита; 10 - заслінка

Рисунок 2 – Схема ізотермічної камери вакуумованого кріостата для визначення теплопровідності тонких плівок [7]

Запропонований метод дозволяє вимірювати питому теплоємність тонкоплівкових зразків. Для цього після нагріву зразка до стаціонарного стану виключають струм і реєструють експоненціальне зменшення ΔR в часі. За сталою часу визначають коефіцієнт теплопровідності і теплоємності.

3ω-метод. Цей метод спочатку був розроблений для вимірювання теплової провідності ізотропних масивних матеріалів з низькими значеннями теплопровідності. Пізніше цей метод був успішно застосований для вимірювання теплової провідності тонких плівок, нанесених на високо-теплопровідні підкладки [8].

Геометрія зразка для вимірювання теплопровідності плівок у 3-ω методі схематично зображено на рис. 3. На поверхню тонкої досліджуваної плівки наносять термічним напilenням вузьку металеву смужку завширшки $2b$, товшки h , завдовжки L і опором R_0 (рис. 3).



1 – металева смужка; 2 – досліджуваний зразок (плівка); 3 – підкладка

Рисунок 3 – Схема досліджуваної структури для вимірювання теплопровідності тонких плівок (а) та розподіл теплового поля (б) [9]

У цьому методі використовують змінний струм напругою U_ω та частотою ω , який нагріває металеву смужку–нагрівач нанесену на зразок (рис. 3, а). Джоулевій нагрів зумовлює коливання температури частотою 2ω з амплітудою $\Delta T_{2\omega}$ [9]:

$$\Delta T_{2\omega} = \frac{Ph}{2\chi bL}, \quad (2)$$

де P – потужність, що витрачається для нагріву металевої смужки.

Оскільки опір чистих металів зростає лінійно з температурою, то коливання температури створює осциляції опору металевої смужки і напруги також з частотою 2ω . Ця осцилююча напруга частотою 2ω разом із джерелом струму частотою ω і створюють у металевій смужці невеликі сигнали напруги з частотою 3ω і амплітудою $U_{3\omega}$ [9]:

$$U_{3\omega} = \frac{4R^2 I^3 \alpha}{\pi^4 \chi \sqrt{1 + (2\omega\gamma)^2}}, \quad (3)$$

де χ – теплопровідність досліджуваної плівки; R – опір смужки; I – струм, що пропускається через смужку; α – температурний коефіцієнт опору; γ – характеристичний термічний час релаксації системи.

Температурний коефіцієнт опору визначається за формулою:

$$\alpha = \frac{1}{R} \cdot \frac{\partial R}{\partial T}. \quad (4)$$

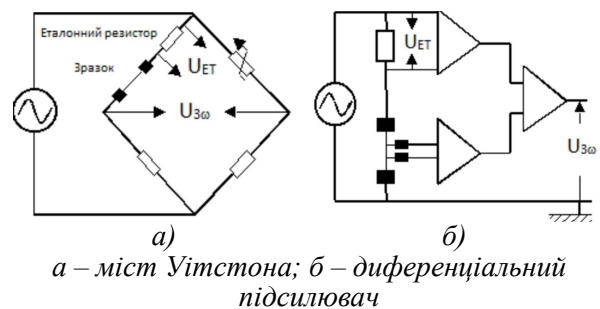
За низьких частот $\omega \ll 1/\gamma$ система перебуває у квазірівноважному режимі і величина напруги третьої гармоніки повністю визначається теплопровідністю плівки.

Використовуючи рівняння (3) і (4) для двох різних частот ω_1 і ω_2 та відповідних їм $U_{3\omega_1}$, $U_{3\omega_2}$, можна визначити теплопровідність досліджуваного зразка χ згідно співвідношення [9]:

$$\chi = \frac{U_{\omega}^3 \cdot \ln \omega_2 / \omega_1}{4\pi L R^2 (U_{3\omega_1} - U_{3\omega_2})}, \quad (5)$$

де індекси 1 і 2 стосуються двох різних частот, U_{ω} – напруга живлення з частотою порядку 300 Гц.

Для вимірювання 3ω напруги використовують міст Уітстона або технологію, яка заснована на диференціальних підсилювачах (рис. 4) [9].



а – міст Уітстона; б – диференціальний підсилювач

Рисунок 4 – Схеми погашення початкової напруги при вимірюванні теплопровідності тонких плівок 3ω-методом [9]

За умови погашення напруги із частотою ω , 3ω -напругу можна виділити з решти сигналу за допомогою синхронного підсилення.

Лазерний флеш-метод (LFT). Першу теорію лазерного флеш-методу в 60-х роках минулого століття розробив Паркер [10]. Метод ґрунтується на вимірюванні часу поширення теплової хвилі, створеної лазерним імпульсом від однієї сторони плівки до протилежної. Джерелом тепла служить короткий імпульс Nd:YAG-лазера, а час проходження теплової хвилі визначається швидкодійним HgCdTe інфрачервоним–приймачем, який вимірює температуру з іншого боку зразка. Таким чином, визначається температуропровідність D_{\perp} у напрямку по нормалі до поверхні, причому величина D_{\perp} виявляється усередненою за глибиною зразка. Для вимірювання температури

використовуються швидкодіючі фотоприймачі або термопари [11].

Суть лазерного флеш-методу полягає в тому, що при світловому розігріві поверхні зразка лазерним імпульсом реєструється кінетика зміни температури на протилежній поверхні зразка шляхом реєстрації зміни інтенсивності теплового випромінювання в ІЧ-діапазоні. При цьому час лазерного імпульсу повинен як мінімум на порядок бути меншим від характерного часу виходу температури на стаціонарне значення. Виходячи з цього, найпростіша теорія методу ґрунтується на одномірній моделі поширення тепла в напівобмеженому тілі. При використанні лазерного випромінювання одновимірна модель свідчить про те, що розміри плями значно більші від характерної глибини проникнення випромінювання в матеріал зразка і товщини зразка. У цьому випадку можна нехувати також поширення тепла в напрямках, паралельних поверхні. Не враховується також потік тепла через теплове випромінювання на межі з повітрям. Якщо енергія в лазерному імпульсі на одиницю поверхні дорівнює Q , то при дотриманні вищезазначених умов і за умови відносно невеликого нагрівання зразка можна записати вираз для тимчасового ходу температурного фронту на протилежній поверхні [11]:

$$\{T(t) = Q/dC\{1 + 2\sum(-1)^n \exp(-n^2\pi^2 D_{\perp}t/d^2)\}, \quad (6)$$

де

$$D = 1,38d^2 / \pi^2 t_{1/2}, \quad (7)$$

d – товщина зразка; C - питома теплоємність; D визначається половиною часом $t_{1/2}$, і товщиною зразка, необхідного для досягнення T_{max} .

Теплоємність C вважається сталою, оскільки вона визначається розігрівом зразка, який в експерименті є не більшим ~ 1 К. Тоді можна записати вираз для коефіцієнта теплопровідності [11]:

$$\chi = \rho CD, \quad (8)$$

де ρ – густина речовини досліджуваних плівок.

Для вимірювання температуропровідності і теплопровідності пластинок, тонких плівок, мембран в діапазоні температур (370 – 520) К авторами статті змонтована установка (рис. 5), що складається з 4-х основних частин: лазера з блоком живлення, оптичної частини, охолоджуваного рідким азотом КРТ-детектора і комп'ютера з платою АЦП і програмним забезпеченням. Метод безконтактний, вимагає мінімальної підготовки зразків і придатний для вимірювання матеріалів з теплопровідністю $2,4 \cdot 10^{-3}$ Вт/м*К і вище.



Рисунок 5 – Загальний вигляд установки лазерного флеш-методу для вимірювання теплопровідності тонких плівок

Теплові імпульси генеруються компактним твердотілим лазером. Активним середовищем є кристал ітрій-алюмінієвого граната, легованого неодимом розміром $5 \times 75 \text{ мм}^2$. Модуляція добротності лазера здійснюється акустичним кристалом LiNbO_3 . Лазерний імпульс фокусується лінзою на торець кварцового волокна діаметром 1 мм і довжиною 1 м, який служить для вирівнювання густини енергії в імпульсі. Після волокна другою лінзою лазерний промінь фокусується на лицьовій стороні зразка в пляму необхідного діаметра, що залежить від геометрії зразка (рис. 6).

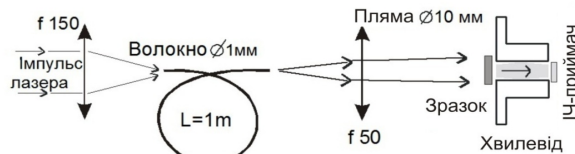


Рисунок 6 – Оптична система установки вимірювання теплопровідності тонких плівок лазерним флеш-методом [11]

Для забезпечення однорідності теплового потоку в зразку необхідно, щоб область нагріву була більшою, ніж діаметр хвилеводу (5 мм) (рис. 7).

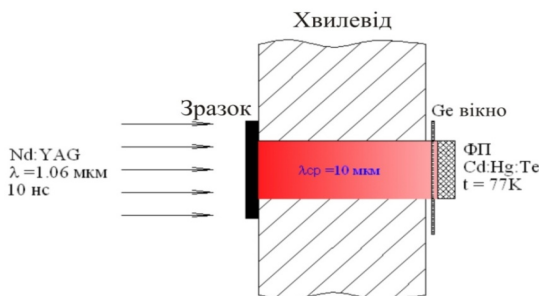


Рисунок 7 – Схема хвилеводу із закріпленням на ньому зразком у флеш-методі вимірювання теплопровідності тонких плівок [10, 11]

Для великих зразків діаметр плями лазерного імпульсу вибирається довільно, але не менше 10 мм. У випадку, якщо вимірюються зразки малого розміру, нагрівається вся лицьова сторона зразка, а з протилежного боку тепловий фон зразка обмежується діафрагмою (від 5 до 1 мм).

ВИСНОВКИ

Представлено аналіз абсолютного, 3ω -методу і флеш-методу визначення теплопровідності тонких плівок. Детально проаналізовано теоретичні основи методів, особливості конструкцій відомих установок, які

реалізують ці методи. Показано, що відомі методи вимірювання теплопровідності тонких плівок задовільняють вимогам дослідників з проблем тонкоплівкової термоелектрики.

1. Heikes R. *Thermoelectricity: Science and Engineering* / R. Heikes and W. Ure. – New-York: Interscience Publishers, 1961. – 576 p. 2. Охотин А.С. *Термофизические свойства полупроводников* / А.С. Охотин, А.С. Пушкарский, В.В. Горбачев. – М.: Атомиздат, 1972. – 318 с. 3. Анатыхчук Л.И. *Термоэлементы и термоэлектрические устройства: Справочник* / Л.И. Анатыхчук. – Киев: Наук. думка, 1979. – 768 с. 4. Фреїк Д.М. *Методи вимірювання теплопровідності напівпровідникових матеріалів* / Д.М. Фреїк, Р.Я. Михайльонка, В.М. Кланічка // *Фізика і хімія твердого тіла*. – 2004. – Т. 5, № 1. – с. 173-191. 5. Семенюк В.А. *Метод измерения термоэлектрических параметров полупроводниковых материалов в широком интервале температур* / В.А. Семенюк, В.А. Бевз, А.В. Гармашов // *Инженерно-физический журнал*. – 1984. – Т.47, №6. – С. 977-983. 6. Тимофеев Ю.В. *Термоэлектрические материалы и пленки* / Ю.В. Тимофеев, А.В. Кондратов, А.Ф. Чудновский // *Материалы Всесоюз. совет. Наука, Л.* – 1976. – С. 247-250. 7. Бойков Ю.А. *Методика определения теплопроводности тонких пленок* / Ю.А. Бойков, Б.М. Гольцман, С.Ф. Синенко // *Приборы и техника эксперимента*. – 1975. – №2. – С. 230-232. 8. Wang H. *Analysis of the 3-omega method for thermal conductivity measurement* / H. Wang, M. Sen // *International Journal of Heat and Mass Transfer*. – 2009. – V. 52. – P. 2102-2109. 9. Курило І.В. *Тонкоплівкові термоелектричні модулі на основі вузькоцилінричних напівпровідників V2VI3* // І.В. Курило, І.Є. Лопатинський, І.О. Рудий, М.С. Фружинський, І.С. Вірт, Т.П. Шкумбатюк // *Електроніка*. – 2009. – № 646. – С. 17-23. 10. Parker W.J. *Flash Method of Determining Thermal Diffusivity, Heat Capacity and Thermal Conductivity* / W.J. Parker, R.J. Jenkins, C.P. Butler, G.L. Abbot // *J. Appl. Phys.* – 1964. – V. 32. – P. 1679-1684. 11. Penco G. *Thermal properties measurements using laser flash technique at cryogenic temperature* / G. Penco, D. Barni, P. Michelato; C. Pagani // *Particle Accelerator Conference* – 2001. – V.2. – P. 1231-1233.

Поступила в редакцію 09.04.2012р.

Рекомендував до друку докт. техн. наук, проф. Копей Б.В.