

## АВТОМАТИЗОВАНЕ УПРАВЛІННЯ ГАЗОКОМПРЕСОРНИМ АГРЕГАТОМ НА БАЗІ МІКРОПРОЦЕСОРНОЇ СИСТЕМИ ОБРОБКИ ТЕХНОЛОГІЧНОЇ ІНФОРМАЦІЇ

*В.С. Борин*

*ІФНТУНГ; 76019, м. Івано-Франківськ, вул. Карпатська, 15, тел. (03422) 48003,  
e-mail: kafatp@ukr.net*

*В даний час удосконалення процесів нафтогазового комплексу України з використанням мікропроцесорної техніки є актуальним питанням.*

*Особливий інтерес, з точки зору використання мікропроцесора, представляли і представляють на сьогоднішній день системи контролю і управління, які зв'язані з технологічними процесами, що потребують точності і швидкості дій. Основним елементом мікропроцесорної системи обробки технологічної інформації з ГПА(газокомпресорного агрегату) є контролер, який призначений для збору, первинної обробки і накопичення технологічної інформації з давачів, установлених на ГПА, і передачі її до ЕОМ. На базі 51-го мікроконтролера існує багато контролерів збору аналогової інформації, але мають застарілу елементну базу та великий час запиту, що зменшує швидкодію і клас точності не перевищує 0,5.*

*Метою даної роботи є розробка контролера збору 16 аналогових сигналів напруги від давачів (стандартний діапазон +/-10В).*

*На основі існуючої функціональної схеми газокомпресорного агрегату розроблено контролер збору 16 аналогових сигналів напруги від давачів (стандартний діапазон +/- 10 В), що дало змогу, в результаті нового схемотехнічного рішення, отримати клас точності системи 0,1. Розроблене програмне забезпечення та обґрунтування сучасних технологічних схем має практичну цінність і дає змогу удосконалювати майбутні газокомпресорні станції газотранспортної системи України.*

*Ключові слова: мікропроцесорна система обробки технологічної інформації газокомпресорного агрегату, недоліки, вирішення*

*В настоящее время актуальным вопросом есть совершенствование процессов нефтегазового комплекса Украины, с использованием микропроцессорной техники.*

*Особый интерес, с точки зрения использования микропроцессора, представляли и представляют на сегодняшний день системы контроля и управления, которые связанные с технологическими процессами, которые требуют точности и скорости действий.*

*Основным элементом микропроцессорной системы обработки технологической информации с ГПА (газокомпресорного агрегата) является контроллер, предназначенный для сбора, первичной обработки и накопления технологической информации с датчиков, установленных на ГПА, и передачи ее в ЭВМ. На базе 51-го микроконтроллера существуют много контроллеров сбора аналоговой информации, но имеют устаревшую элементную базу и большое время запроса, что уменьшает быстродействие и класс точности не превышает 0,5.*

*На основе существующей функциональной схемы газокомпресорного аппарата разработан контроллер сбора 16 аналоговых сигналов напряжения от датчиков(стандартный диапазон +/- 10В), что сделало возможным, в результате нового схемотехнического решения, получить класс точности системы 0,1. Разработанное программное обеспечение и обоснование современных технологических схем несет практическую ценность и дает возможность усовершенствовать будущие газокомпресорные станции газотранспортной системы Украины.*

*Ключевые слова: микропроцессорная система обработки технологической информации газокомпресорного агрегата, недостатки, решения*

*Control systems which are associated with technological processes that require precise and quick actions are of particular interest with respect of microprocessor usage.*

*The main element of microprocessor information processing system from GCU (gas compressor unit) is a controller that is designed for collection, initial processing and storage of technology information from sensors installed on the GPU, and transfer it to PC. On the basis of the 51<sup>st</sup> microcontroller there are many controllers to collect analog information, but they have obsolete element base and a great time of the request, which reduces the speed and the accuracy does not exceed 0.5.*

*The aim of this work is to develop a compilation controller for 16 analog voltage signals from sensors (normal range is +/-10V).*

*The article presents the foundations of the existing functional schemes of a gas compressor unit. Modern technological schemes for the improvement of future gas compressor units were proven, and the software was added.*

*Key words: microprocessor system for gas-compressor unit technological information processing, shortcomings, solutions*

**Постановка проблеми, актуальність та доцільність досліджень.** Інтенсивний розвиток мікроелектроніки і підвищення ступеня інтеграції відкрили новий напрямок у створенні мікропроцесорів. З'явилися обчислювальні системи з малим рівнем споживання енергії й універсальних можливостей, що дозволяють вирішувати задачі керування об'єктами різної фізичної природи.

На основі їхнього застосування знижуються витрати на автоматизацію основних технічних і допоміжних процесів. У результаті буде вирішена задача комплексної автоматизації виробництва у всіх галузях народного господарства. Це дозволить збільшити продуктивність праці, зменшити собівартість продукції, що випускається, і значно скоротити ручні операції в промисловості і сільському господарстві.

**Мета роботи.** Розглянути недоліки мікропроцесорної системи обробки технологічної інформації газорозподільних систем, дослідити можливі варіанти вирішення проблем. Розробити сучасне програмне забезпечення, яке б змогло забезпечити бажані характеристики програми.

**Виклад основного матеріалу**

**Типи контролерів**

На рис. 1 зображено типову схему зв'язку ЕОМ з об'єктом. Таким об'єктом є стандартний пристрій вводу-виводу (дисплей, накопичувач на магнітних дисках і т.д.) чи нестандартний (система давачів і виконавчих органів технологічної установки, цехова система збору інформації з робочих місць і т.д.).



**Рисунок 1 – Типова схема зв'язку ЕОМ з об'єктом**

Можливості обміну ЕОМ із контролером вичерпуються всього тільки трьома режимами: режимом читання інформації з програмно-доступних елементів контролера (регістрів, тригерів) з комірок пам'яті; режимом запису інформації в програмно-доступні елементи контролера як у комірки пам'яті; режимом переривання основної (фонові) програми по сигналу з контролера з переходом на підпрограму обслуговування даного контролера. Процесор вміє тільки читати, писати і перериватися. Цей факт значною мірою спрощує підхід до проектування контролерів.

На рис. 2 наведено класифікацію контролерів. Синхронний обмін використовується рідко і тільки для процесів, строго фіксованих у часі і цілком визначених. Зовнішній пристрій повинен бути готовий для здійснення обміну. Програма роботи ЕОМ при синхронному обмі-

ні проста і зрозуміла (рис. 3,а). Прикладами пристроїв, з якими може здійснюватися синхронний обмін є: обмотка реле, давач випадкових чисел на неоновій лампочці й інші «завжди готові» пристрої, в основному з низьким інтелектом.



**Рисунок 2 – Класифікація контролерів**

Асинхронний обмін (рис. 3,б) використовується дуже часто. Він здійснюється під керуванням програми, але лише в тому випадку, коли зовнішній пристрій знаходиться в стані готовності. Команда перевірки готовності використовується для введення в ЕОМ інформації про стан зовнішнього пристрою. Потім процесор робить аналіз стану і приймає рішення. Якщо пристрій не готовий, то процесор повертається до команди перевірки готовності і т.д. Коли пристрій перейде в стан готовності, процесор приступає до обміну. Основним недоліком асинхронного обміну є втрати часу на чекання того моменту, коли пристрій виявиться готовим до обміну.

Обмін по перериванню дозволяє більш ефективно використовувати машинний час. Обмін у цьому випадку здійснюється під керуванням програми, але ЕОМ багаторазово не перевіряє готовність зовнішнього пристрою до моменту її встановлення. ЕОМ може виконувати роботу не зв'язану з даним обміном (фонову програму). Коли зовнішній пристрій готовий для обміну, вона формує сигнал переривання, що викликає припинення фонові програми і перехід до виконання підпрограми обробки переривання. Ці дії схематично показані на рис. 3,в. Після виконання підпрограми керування знову передається фонові програмі.

Канал прямого доступу являє собою інтелектуальний пристрій, здатний самостійно, без допомоги центрального процесора вводити інформацію в пам'ять ЕОМ чи виводити її з пам'яті. Центральний процесор може брати участь тільки в постановці задачі каналу. Після видачі завдання він уже не приймає участі в передачі і, якщо є така можливість, продовжує роботу з власної програми.

**Мікропроцесорна система збору ГПА**

На рис. 4 схематично зображено комутацію елементів один з одним. ЕОМ через розширювач СОМ-портів (послідовний порт) QCOM8, що дозволяє приєднати до один СОМ порту до 8 контролерів, комується з контролером мережі введення висновку, що опитує

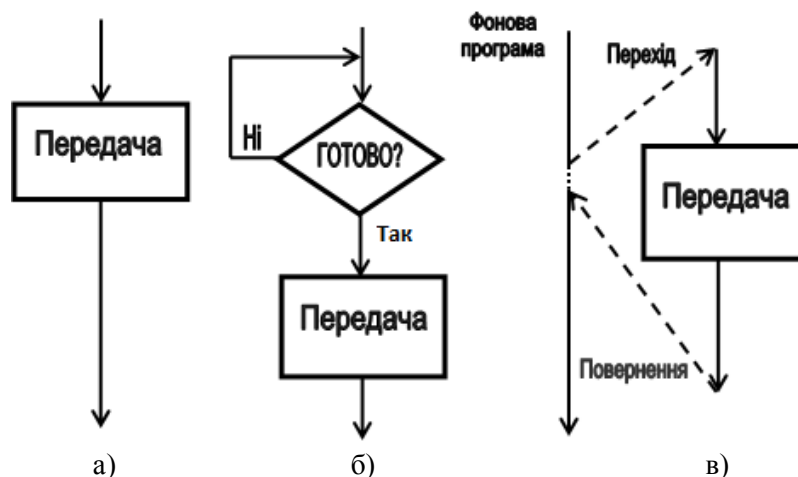


Рисунок 3 – Алгоритми роботи контролерів

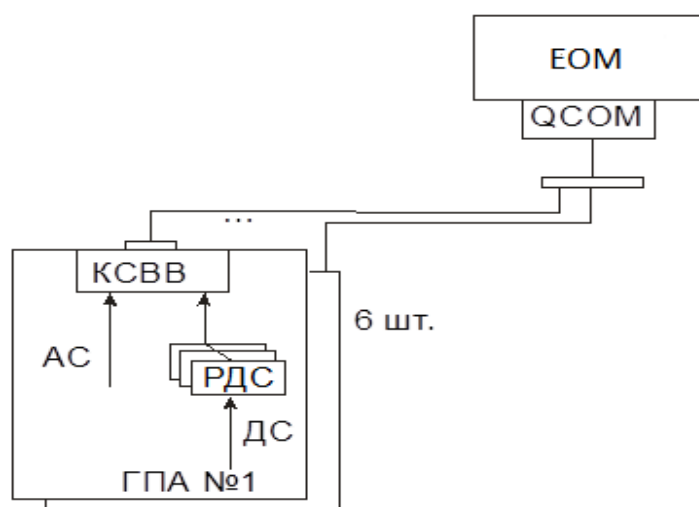


Рисунок 4 – Структурна схема системи контролю параметрів ГПАКЦ

давачі і за запитом від ЕОМ посилає необхідну інформацію на комп'ютер. Разом з тим такі елементи системи диспетчеризації, як контролер мережі введення-висновку. Розширювач послідовних портів QCOM8 і розширювач дискретних сигналів є створеними спеціально для даних систем.

На рис. 5 зображено функціональну схему системи контролю параметрів ГПАКЦ. Схема відображає принцип роботи системи контролю параметрів загалом, а схема КМУВ представлена в більш детальному вигляді. Побудова схеми дає наочне представлення про хід роботи як усієї системи, так і КМУВ зокрема. Дана система КМУВ містить наступні функціональні вузли:

- вузол процесора;
- вузол оптичної розв'язки ланцюгів теле-сигналізації (ТС);
- вузол комутації дискретних сигналів;
- вузол захисту від перешкод вимірювальних каналів;
- двоступінчастий комутатор давачів з диференціальними ланцюгами;
- двоступінчастий комутатор давачів із загальним висновком;

- диференціальний вимірювальний підсилювач;
- перетворювач напруги у код;
- схеми контролю джерела живлення;
- дешифратор адреси групи каналів;
- вторинне джерело живлення;
- вузол сполучення з лінією зв'язку.

Вузол процесора керує двостороннім зв'язком з ЕОМ, керує опитуванням давачів, виконує первинну обробку інформації, що надходить від давачів.

Основні характеристики вузла процесора:

|                       |           |
|-----------------------|-----------|
| розрядність процесора | 8 біт;    |
| обсяг ППЗУ            | 2 Кбайта; |
| обсяг ОЗУ             | 2 Кбайта; |
| тактова частота       | 1 МГц.    |

**ТЕХНІЧНІ ДАНІ**

1) контролер КМУВ працює з давачами, що мають аналогові і дискретні вихідні сигнали;

2) загальна кількість давачів з вихідними аналоговими сигналами, які можна підключити до контролера-48. При цьому перші 16 давачів можна підключити до входів за диференціальною схемою, а наступні 32 із загальним плюсом;

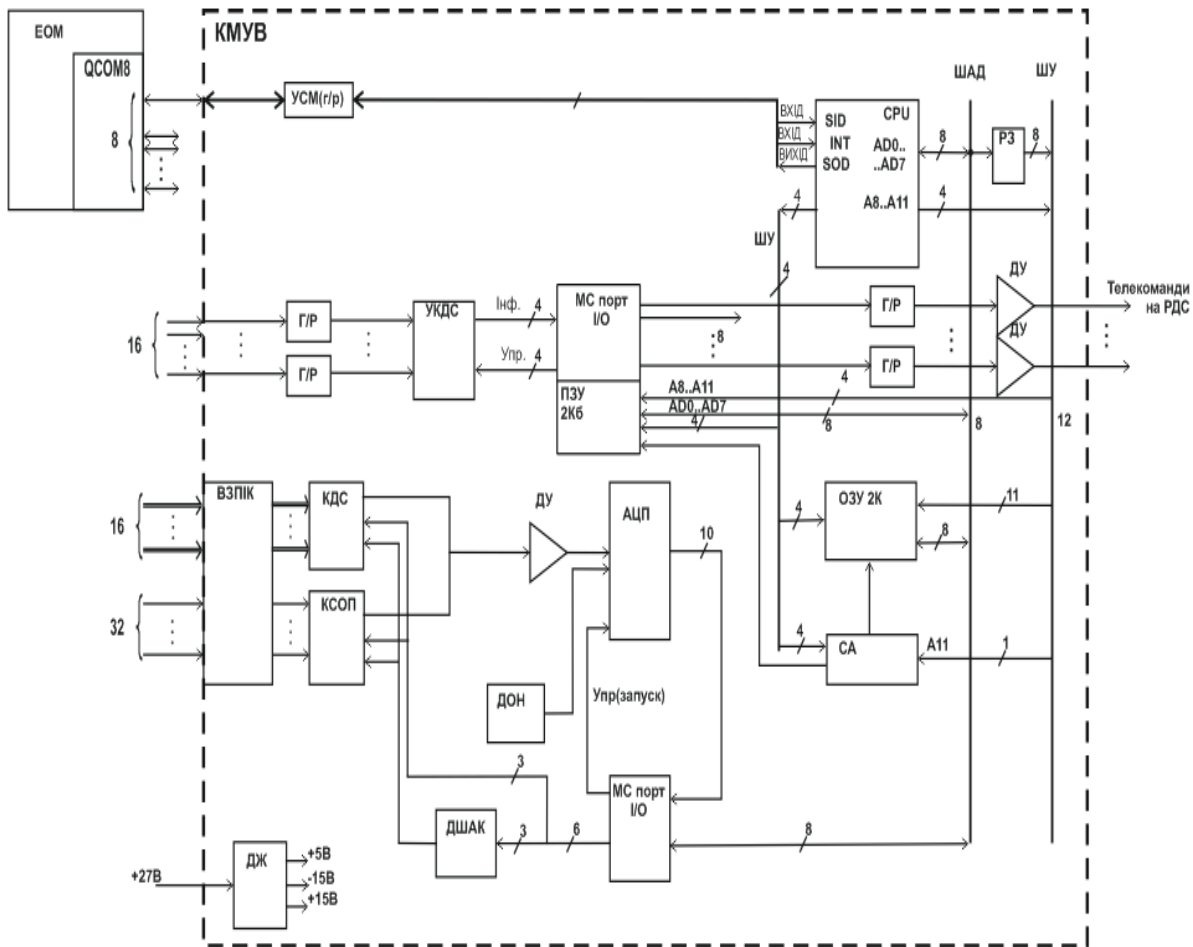


Рисунок 5 – Функціональна схема системи контролю параметрів ГПАКЦ

3) діапазон змін всіх аналогових сигналів від 0 до мінус 10;

4) час повного циклу знімання і накопичення інформації в ОЗУ не більш 2 сек;

5) точність перетворення аналогових сигналів у цифровий код  $>, < 0.5\%$ ;

6) загальна кількість вхідних дискретних(двохпозиційних) сигналів—16;

7) інформація про усі вхідні сигнали накопичується в ОЗУ за 11 циклів опитування;

8) КМУВ працює в режимі відновлення інформації до моменту звернення ЕОМ;

9) при одержанні від ЕОМ запиту з адресою контролера КМУВ, останній закінчує поточний цикл відновлення інформації і переходить у режим видачі інформації в ЕОМ. Затримання відповіді не перевищує 1 сек;

10) обсяг переданої інформації в ЕОМ визначається на основі аналізу інформації, що надійшла від ЕОМ;

11) живлення контролера виробляється від постійної напруги 27 $\pm$ 4В. Струм споживання не перевищує 0.08А;

12) конструкція забезпечує як горизонтальне, так і вертикальне кріплення контролера;

13) габаритні розміри контролера не перевищують 280/300/30 мм

14) маса контролера не перевищує 2 кг.

### Опис роботи КМУВ за функціональною схемою й алгоритмом функціонування

Під час включення живлення при натисканні на кнопку «СКИДАННЯ» починає виконуватися підпрограма тестування і діагностики системи. Здійснюються два алгоритми діагностування: Луна-тест і Тест-Інверт. При виявленні будь-якої несправності, підпрограма видає сигнал помилки і завершує свою роботу. Якщо програма-тест не знайшла несправності системи, то керування передається основній програмі роботи системи.

Мікропроцесор (CPU) через вузол сполучення з магістраллю (УСМ) визначає наявність запиту від ЕОМ. При його наявності здійснюється аналіз цього запиту і вибірка необхідних даних з ОЗУ. Вибір осередків ОЗУ і читання даних здійснюється по шині адреси і даних (ШАД). Підключення мікросхеми ОЗУ до ШАД здійснюється за допомогою селектора адреси (СА). Після вибірки даних з ОЗУ здійснюється передача відповіді на запит на ЕОМ.

Якщо запиту від ЕОМ немає, то програма визначає наявність у системі розширювача дискретних сигналів (РДС). За його відсутності здійснюється читання станів дискретних входів через гальванічну розв'язку (ГР), вузол комутації дискретних сигналів (ВКДС) і порт уведення-висновку (МС порт ІО). Після чого керуван-

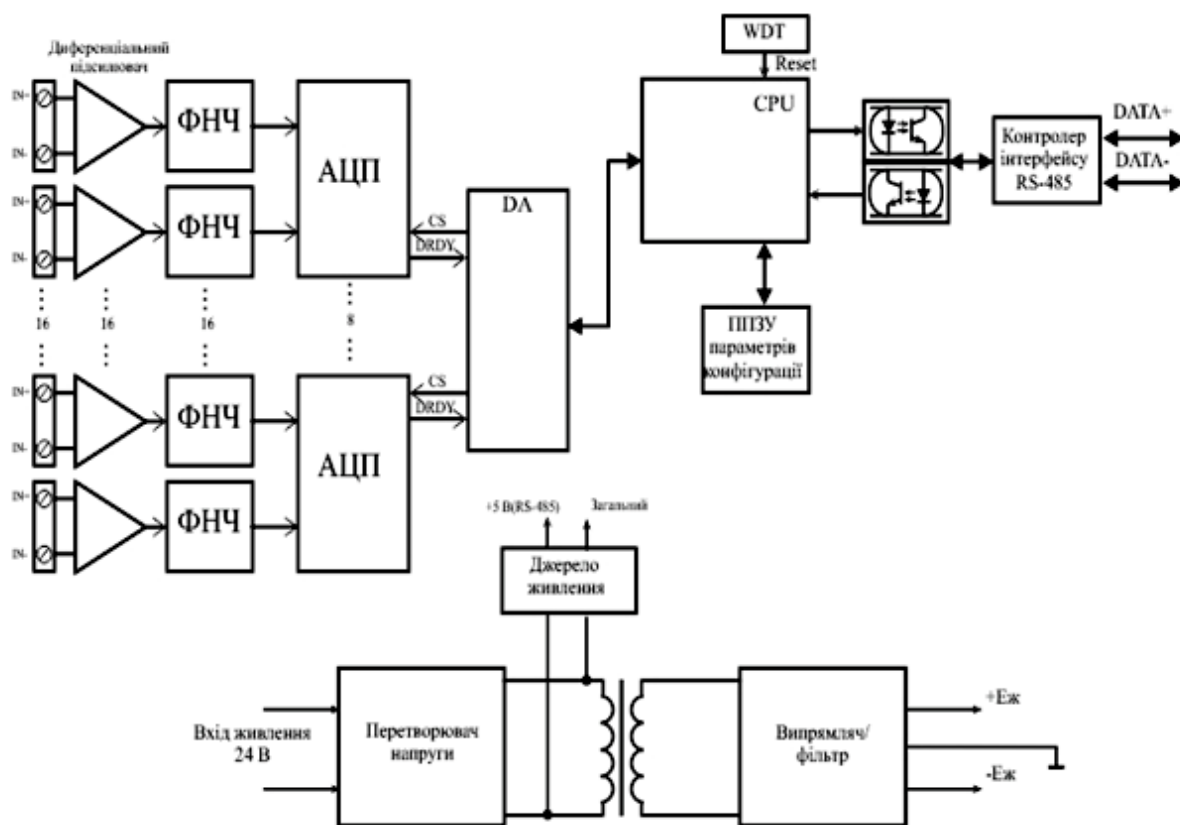


Рисунок 6 – Функціональна схема мікроконтролера

ня передається на комутатор диференціальних сигналів (КДС) і комутатор сигналів із загальним плюсом (КСЗП) через порт уведення-висновку для комутації визначеного каналу. Через порт уведення-висновку здійснюється також і запуск аналого-цифрового перетворювача (АЦП). Після тимчасового затримування, необхідного для перетворення мікросхемою АЦП аналогового сигналу в цифровий, через порт уведення-висновку відбувається читання з АЦП значення обраного параметра каналу, що комутується. Після завершення цієї процедури, мікропроцесор знову визначає наявність запиту від ЕОМ.

Якщо в системі встановлений РДС, то керування передається на групу входів РДС і здійснюється читання стану обраної тетради дискретних входів через ГР, УКДС і МС порт ІО. Після чого керування передається на КДС і КСОП.

На підставі викладеного матеріалу можна зробити висновок:

До переваг КМУВ варто віднести збір великої кількості технологічної інформації одночасно (128 дискретних і 48 аналогових сигналів), а також через низьку швидкодію вплив перешкод на високих частотах усунуто само собою.

До недоліків даної системи варто віднести наступне: низька швидкодія; «застаріла» елементна база, на якій зібраний КМУВ; комутатори не мають внутрішнього захисту; інтерфейс ІРПС не дає змогу збільшити кількість контролерів на лінії.

### Розробка функціональної схеми

При розробці функціональної схеми контролера, що є складовою частиною системи збору технологічних параметрів ГПА компресорного цеху (КЦ) враховувалися вимоги, викладені в технічному завданні. На рис.6 зображено функціональну схему мікроконтролера. Дана схема містить наступні функціональні вузли:

- вузол процесора;
- сторожовий таймер WDT;
- перепрограмований постійний запам'ятовуючий пристрій(ППЗУ);
- вузол оптронної розв'язки ланцюгів по напрузі;
- аналого-цифровий перетворювач;
- фільтр нижніх частот;
- диференціальний підсилювач;
- контролер інтерфейсу RS-485;
- вторинне джерело живлення;
- цифрова схема зв'язку процесора й АЦП.

### Розробка принципової схеми

Принципова схема контролера поділяється на дві частини: аналогову і цифрову.

Джерело вторинного живлення спроектовано в інституті автоматики і його можна застосувати в розроблюваному контролері.

Крім видачі стабілізованої напруги 5В, у джерелі живлення реалізовано гальванічну розв'язку щодо живлення процесора і цифрових схем Усс і живлення контролера інтерфейсу RS-485 Urs. Для гальванічної розв'язки прийнятно діодні і транзисторні оптопари. Транзисторні оптопари поруч своїх властивостей вигідно

Мікропроцесорна система обробки технологічної інформації ГПА

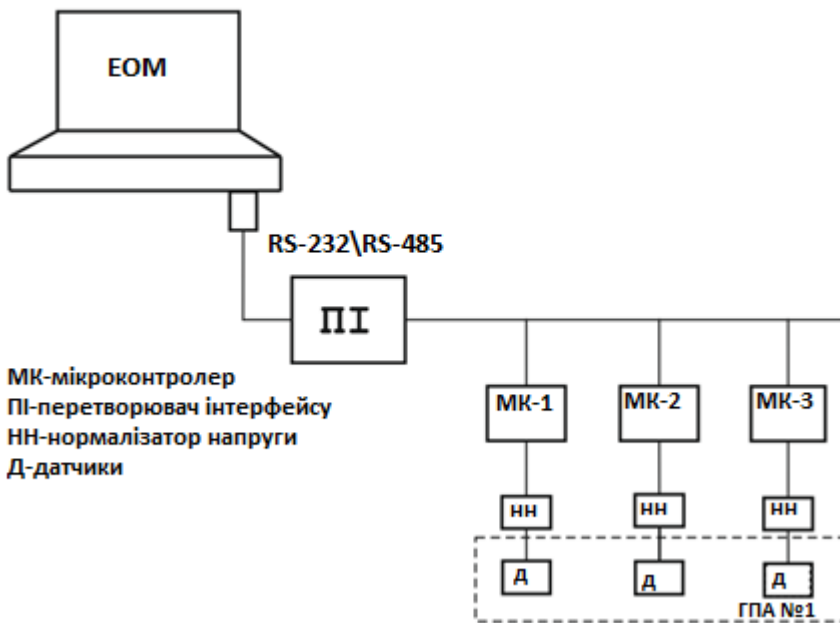


Рисунок 7 – Функціональна схема ГПА схема програмного забезпечення

відрізняються від інших видів оптронів. Це насамперед схемотехнічна гнучкість, що виявляється в тому, що колекторним струмом можна керувати як ланцюгом світодіода (оптично), так і базовим ланцюгом (електрично), а також у тому, що вихідний ланцюг може працювати й у лінійному й у ключовому режимі. Механізм внутрішнього посилення забезпечує одержання великих значень коефіцієнта передачі струму  $K_i$ , так, що наступні підсилювальні каскади не завжди необхідні. Важливо, що при цьому інерційність оптопар не дуже велика і для багатьох випадків цілком припустима. Вихідні струми фототранзисторів значно вищі, ніж, наприклад, у фотодіодів, що робить їх придатними для комутації широкого кола електричних ланцюгів. Нарешті, слід зазначити, що все це досягається при відносній технологічній простоті транзисторних оптопар.

Для захисту й індикації при неправильній полярності живлення застосовуємо стабілітрон BZV84C32, діод 1N4004 і два світодіоди L-53LGD, L-53LID.

Вузол узгодження рівня логічного 0 у каналі передачі від EOM до процесора реалізуємо на двох інверторах серії 74HC00N.

**Розробка програмного забезпечення**

Програмне забезпечення, пов'язане з роботою мікроконтролера, досить об'ємне і торкає практично всіх аспектів функціонування, як самого контролера, так і всієї системи збору параметрів ГПАКЦ.

Програмне забезпечення системи можна розподілити на дві складові:

1. Програма написана на одній з мов верхнього рівня. Ця програма зберігається і запускається в EOM.

2. Програма написана мовою Асемблер процесора. Ця програма зберігається в ППЗУ контролера і починає свою роботу з моменту включення контролера (подачі на нього живлення).

**Формат даних**

Зв'язок програмувального контролера з комп'ютером здійснюється згідно протоколу MODBUS. Контролер визначений як відомий пристрій і може тільки відповідати на запити, що надходять від ведучого.

Параметри обміну:

|  |                 |
|--|-----------------|
| Швидкість задається перемикачем на платі | (1200...115200) |
| Розрядність                              | 8 біт;          |
| Старт                                    | 1 біт;          |
| Стіп                                     | 1 біт;          |

Контроль по паритету немає.

Обмін між пристроями завжди складається з двох повідомлень. Перше повідомлення є повідомленням запиту, що надходить від ведучого до визначеного відомого пристрою. Друге повідомлення - це одиночна відповідь, що надходить від відомого до ведучого. Обидва повідомлення відформатовані, як повідомлення MODBUS, що називають пакетами. Кожен пакет складається з послідовності байтів згрупованих у чотири поля, що описані нижче:

**Адресне поле** – перше поле в пакеті повідомлення. Складається з одного байта. У форматі пакета цей байт визначає адресу пристрою, до якого направляється запит. Кожному відомому пристрою в мережі зв'язку MODBUS привласнюється свій неповторюваний адрес.

**Функціональне поле** – друге поле в пакеті повідомлення. Складається з одного байта. Це

поле визначає функцію, яку відомий пристрій повинен виконати. Якщо відомий пристрій може виконати запитувану функцію, то функціональне поле відповіді буде таким же, як і поле запиту. Якщо відомий пристрій не може виконати запитувану функцію, то функціональне поле повертається з одиницею в старшому розряді. Це повідомляє ведучому пристрою, що відомий пристрій повертає повідомлення про помилку.

**Поле даних** – третє поле в пакеті повідомлення. Довжина поля залежить від типу функції.

**Поле перевірки** – останні два байти в пакеті. Значення цього поля обчислюється шляхом виконання циклічного контролю (CRC—16). Синхронізація пакетів здійснюється за рахунок завдання обмеження інтервалу часу між послідовними байтами в межах одного повідомлення. Якщо за час, необхідний на передачу трьох байт, не буде розпізнаний новий, то наступний прийнятий байт буде розглядатися як адресне поле нового повідомлення.

#### Представлення, внутрішня організація й опитування результатів виміру

Результати виміру по всіх аналогових каналах, представлені у виді двобайтового цілого значення зі знаком, містяться у внутрішні регістри пам'яті контролера і можуть бути лічені командою читання регістрів. При цьому результат виміру по каналу 0 міститься в регістр з адресою 0000h, по каналу 1 у регістрі з адресою 0001h т.д., по каналу 15 у регістр з адресою 000Fh.

Для опитування контролера використовується команда 03-читання регістрів даних.

#### Формат команди 03

| Номер байта | Призначення             | Приклад |
|-------------|-------------------------|---------|
| 1           | адреса абонента         | 04      |
| 2           | команда                 | 03      |
| 3           | номер рег.(ст.байт)     | 00      |
| 4           | номер рег.(мол.байт)    | 00      |
| 5           | урег.(ст.байт)          | 00      |
| 6           | урег.(мол.байт)         | 04      |
| 7-8         | CRC (мол.байт, ст.байт) | 445C    |

Поле «значення номера регістра» може приймати значення від 0000h до 00FF.

Поле «кількість регістрів» може приймати значення від 0001h до 0010h, тобто однією командою читання можна прочитати шістьнадцять регістрів.

#### Формат відповіді на команду 03

| Номер байта | Призначення              | Приклад |
|-------------|--------------------------|---------|
| 1           | адреса абонента          | 04      |
| 2           | команда                  | 03      |
| 3           | лічильник інформ.байт    | 08      |
| 4           | значення рег.1(ст.байт)  | 00      |
| 5           | значення рег.1(мол.байт) | 01      |
| 6           | значення рег.2(ст.байт)  | 00      |

|       |                          |      |
|-------|--------------------------|------|
| 7     | значення рег.2(мол.байт) | 02   |
| 8     | значення рег.3(ст.байт)  | 00   |
| 9     | значення рег.3(мол.байт) | 03   |
| 10    | значення рег.4(ст.байт)  | 00   |
| 11    | значення рег.4(мол.байт) | 04   |
| 12-13 | CRC (мол.байт, ст.байт)  | 1CD8 |

#### Формат відповіді на команду 03 з повідомленням про помилку

| Номер байта | Призначення            | Приклад  |
|-------------|------------------------|----------|
| 1           | адреса абонента        | 04       |
| 2           | команда                | 83       |
| 3           | код помилки            | 01 чи 02 |
| 4-5         | CRC(мол.байт, ст.байт) | 1CD8     |

Поле «код помилки» може приймати значення:

01 – запитувана функція не підтримується пристроєм;

02 – запитуване адресне поле не підтримується пристроєм.

Програма (основний цикл) написана на мові високого рівня PL/M. Вона зберігається в пам'яті контролера.

#### Висновки

В даній роботі проаналізовано недоліки мікропроцесорної системи обробки технологічної інформації газорозподільних систем, а також їх вирішення.

#### Література

- 1 Шевкопляс Б.В. Мікропроцесорні структури. Інженерні рішення: Довідник; 2-ге вид. перероб і доп. / Б.В. Шевкопляс. – Москва: Радіо і зв'язок, 1990. – 512 с.
- 2 Калабеков Б.А. Цифрові пристрої і мікропроцесорні системи: Підручник для технікумів зв'язку. – Москва: Гаряча лінія-телеком, 2000. – 336 с.
- 3 Контролер мережі вводу-виводу. Технічний опис.
- 4 «СТА»№2/97. Пристрою зв'язку з об'єктом. Модулі фірми Advantech.
- 5 Разевіг В.Д. Система проектування цифрових пристроїв OrCAD.-Москва:Солон-Р,2000.
- 6 Фрідмен М., Івенс Л. Проектування систем з мікрокомп'ютерами: Пер. з англ. – Москва: Світ, 1986. – 405 с.
- 7 Методичні вказівки з виконання магістерських робіт студентами інженерних спеціальностей факультету ТоіСУ. – Київ, КДУТД, 1999. – 12 с.

Стаття надійшла до редакційної колегії  
23.04.14

Рекомендована до друку  
професором **Горбійчуком М.І.**  
(ФНТУНГ, м. Івано-Франківськ)  
канд. техн. наук **Ровінським В.А.**  
(Прикарпатський національний університет  
ім. В. Стефаника, м. Івано-Франківськ)