

## ХАРАКТЕРИСТИКА ТА ВИБІР БАГАТОФАЗНИХ ЕЖЕКТОРНИХ ПРИБОРІВ ДЛЯ ПРОДОВЖЕННЯ СТАБІЛЬНОЇ РОБОТИ НИЗЬКОНАПІРНИХ ГАЗОВИХ СВЕРДЛОВИН

В.С. Петришак, С.М. Петрущак, Т.В. Савка

ІФНТУНГ, 76019, м. Івано-Франківськ, вул. Карпатська, 15, тел. (03422) 42195,  
e-mail: re engr@nung.edu.ua

*На даний час для продовження стабільної роботи низьконапірних газових і газоконденсатних свердловин використовується велика кількість різноманітних конструкцій багатофазних ежекторних пристроїв, в яких закладено технологічні процеси інтенсифікації диспергування і змішування багатофазних потоків.*

*В роботі розглянуто відомі конструкції багатофазних ежекторних пристроїв, їх характерні особливості.*

*Розроблено багатофазний ежекторний пристрій, який дає змогу за раціонального використання енергії активного потоку інтенсивно диспергувати багатофазні потоки полем гідродинамічних коливань і, тим самим, підвищувати ефективність його роботи загалом.*

*Ключові слова:* ежектор, багатофазний, свердловина, сирий газ, сопло, дифузор, камера змішування, диспергування.

*В настоящее время для продолжения стабильной работы низконапорных газовых и газоконденсатных скважин используется большое количество разнообразных конструкций многофазных эжекторных устройств, в которых заложены технологические процессы интенсификации диспергирования и смешивания многофазных потоков.*

*В работе рассмотрены известные конструкции многофазных эжекторных устройств, их характерные особенности.*

*Разработанное многофазное эжекторное устройство, которое позволяет при рациональном использовании энергии активного потока интенсивно диспергировать многофазные потоки полем гидродинамических колебаний и, тем самым, повысить эффективность его работы в целом.*

*Ключевые слова:* эжектор, многофазные, скважина, сырой газ, сопло, диффузор, камера смешения, диспергирование.

*Today, for the stable work continuation in low-pressure gas and gas condensate wells, a large variety of designs of multiphase ejector devices which provide intensification dispersion processes and multiphase flows mixing are used.*

*We considered the known constructions of multiphase ejector devices and their characteristics.*

*The designed multiphase ejector device allows to disperse multiphase flow by hydrodynamic field fluctuations and thereby increase its efficiency as a whole at the rational use of the intensive energy flow.*

*Key words:* ejector, multiphase, well, crude gas, nozzle, defuser, mixing chamber, dispersion.

В процесі експлуатації газових і газоконденсатних родовищ в результаті зниження пластового тиску ряд низьконапірних свердловин не можуть сумісно працювати, або працюють періодично, з високонапірними свердловинами на одну установку комплексної підготовки газу (УКПГ). Для узгодження їх роботи використовують ежекторні пристрої, які живляться надлишком енергії газу високонапірних свердловин, знижуючи при цьому тиск газу на усті низьконапірних свердловин до тиску, при якому свердловини починають стабільно працювати, а на виході із ежекторів формують потік суміші газів з необхідним тиском для роботи на УКПГ.

Найчастіше для живлення ежекторних пристроїв використовується сирий газ (газ, конденсат, вода, пісок), який відбирається із високонапірних свердловин, а низьконапірний газ, що всмоктується в ежектор, також відбирається сирим із низьконапірних свердловин.

Живлення ежекторних пристроїв багатофазними системами (газоподібною, рідкою і твердою) призводить до зниження ефективності їх роботи, аж до їх зупинок.

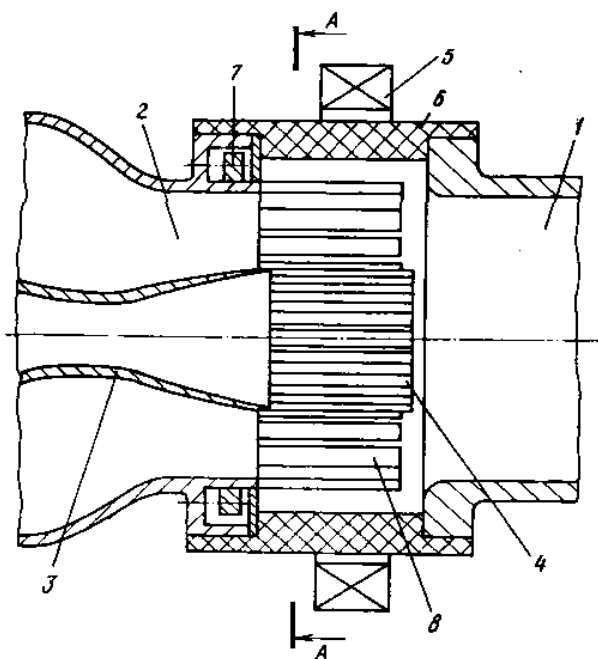
Для підвищення ефективності роботи ежекторних пристроїв необхідно попередньо до камери змішування інтенсивно диспергувати багатофазні потоки, тобто їх гомогенізувати.

На сьогоднішній день для продовження стабільної роботи низьконапірних газових і газоконденсатних свердловин розроблено і широко використовується на практиці велика кількість різноманітних конструкцій багатофазних ежекторних пристроїв, в яких закладені технологічні процеси інтенсифікації диспергування та змішування багатофазних потоків.

З метою підвищення ефективності процесу диспергування та змішування активного потоку (рідини) і пасивного потоку (газу) розроблено струминний пристрій, який зображено на рис. 1. Мета досягається за рахунок інтенсифікації диспергування багатофазного потоку шляхом дії на нього коливань віброуючих повздовжніх пластин.

Пристрій складається з камери змішування 1 і концентрично розміщених пасивного сопла 2 та активного сопла 3. Вихідна частина активного сопла 3 виконано у вигляді повздовжніх пла-

стин 4. Пасивне сопло 2 обладнане рухомою обоймою 7, на якій закріплені повздовжні пластини 8, які являються вихідною частиною пасивного сопла 2. Повздовжні пластини 4 і 8 виконані пружними з феромагнітного матеріалу. На магнітопроникній втулці 6 встановлено електромагніт 5.



- 1 – камера змішування; 2 – пасивне сопло;  
3 – активне сопло; 4 – повздовжні пластини;  
5 – кільцевий електромагніт; 6 – магнітопроникна втулка; 7 – рухома обойма;  
8 – повздовжні пластини рухомої обойми

**Рисунок 1 – Струминний апарат з вібруючими повздовжніми пластинами**

Струминний апарат з вібруючими повздовжніми пластинами працює таким чином.

Струмний активного потоку, витікаючи із сопла 3, захоплює пасивний потік із сопла 2 і направляє в камеру змішування 1. Кільцевий електромагніт 5, підключений до генератора частоти, створює змінне магнітне поле, яке діє на пружні феромагнітні пластини 4 і 8. При співпадинні частоти генератора і власної частоти коливань пластин 4 і 8 амплітуда коливань цих пластин є максимальною. Накладання хвиль, які генерують пластини 4 і 8 на поверхні розділу активного і пасивного потоків, призводить до інтенсифікації процесу диспергування і змішування їх в камері змішування 1.

Пластини 8 закріплено до обойми 7, яка може переміщуватись вздовж осі струминного апарату, завдяки чому можна регулювати довжину консольної частини повздовжньої пластини 8 і плавно змінювати частоту власних коливань. Пластини 4 і 8 виконані змінними, що дає змогу розширити діапазон регулюючих частот [1].

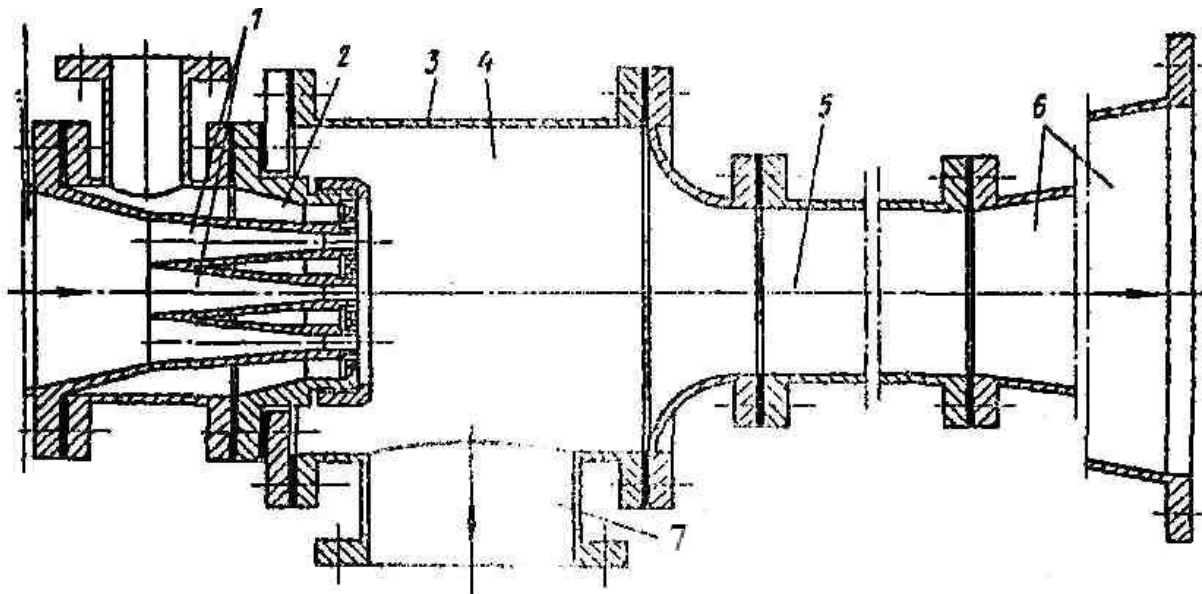
В патенті [2] запатентовано спосіб роботи рідинно-газового ежектора, який заключається в розподілі активного потоку на два потоки. При такому розподілі активного потоку проходить більш інтенсивне диспергування струменів другого потоку, що призводить до збільшення коефіцієнту ежекції ежектора.

Спосіб роботи рідинно-газового ежектора реалізовано в пристрої, зображеному на рис. 2.

Ежектор містить основне багатоствольне сопло 1, додаткове багатоствольне сопло 2, корпус 3, в якому розміщено форкамеру 4, камеру змішування 5 і дифузор 6. Корпус 1 виконано з вхідним патрубком 7 для введення в ежектор пасивного потоку.

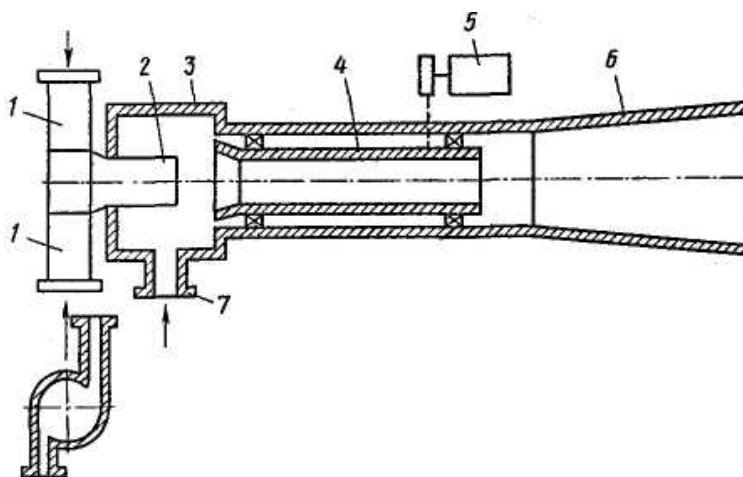
Спосіб роботи рідинно-газового ежектора реалізується таким чином.

Розділяють активний потік на два потоки і подають перший під номінальним робочим тиском в основне багатоствольне сопло 1, а дру-



- 1 – основне багатоствольне сопло; 2 – додаткове багатоствольне сопло; 3 – корпус; 4 – форкамера;  
5 – камера змішування; 6 – дифузор; 7 – вхідний патрубок

**Рисунок 2 – Рідинно-газовий ежектор з розподілом активного потоку**



1 – патрубок для введення активного потоку; 2 – активне сопло; 3 – камера ежекції; 4 – камера змішування; 5 – привод для обертання камери змішування; 6 – дифузор; 7 – патрубок для введення пасивного потоку

**Рисунок 3 – Рідинно-газовий ежектор з обертаючою камерою змішування**

гий під тиском, що перевищує номінальний в додаткове багатоствольне сопло 2, при цьому подачу другого потоку реалізують в кількості, що складає 3–10% від загального активного потоку, і під тиском, що перевершує в 1,5–4 рази тиск першого потоку.

Витікаючи із основного багатоствольного сопла 1 і додаткового багатоствольного сопла 2, струмені активного потоку захвачують пасивний потік і направляються в камеру змішування 5. Завдяки тому, що, витікаючи із додаткового багатоствольного сопла 2 струмені активного потоку мають швидкість в 1,2–2 рази більшу, ніж швидкість струменів, що витікають із основного багатоствольного сопла 1, проходить більш інтенсивне диспергування струменів другого потоку, які, змішуючись з пасивним потоком, розганяють його до своєї швидкості. В результаті цього масова витрата пасивного потоку зростає, що призводить до збільшення ККД ежектора [2].

В патенті [3] запатентовано спосіб роботи рідинно-газового ежектора, в якому для покращення процесу змішування багатозфазних потоків примусово обертають камеру змішування.

Рідинно-газовий ежектор з обертаючою камерою змішування зображено на рис. 3.

Пристрій складається з патрубка 1 для введення активного потоку, активного сопла 2, камери ежекції 3, камери змішування 4 з приводом 5 для її обертання, дифузора 6 і патрубка 7 для введення пасивного потоку.

Спосіб роботи рідинно-газового ежектора реалізується наступним чином.

Активний потік вводять в патрубок 1, звідки він поступає в активне сопло 2. Витікаючи із активного сопла 2, він захвачує пасивний потік із камери ежекції 3 і разом направляється в камеру змішування 4. В камері змішування 4 має місце змішування активного і пасивного потоків з одночасним примусовим обертанням камери змішування 4 з кутовою швидкістю, що визначається за формулою:

$$\Omega = (g / R \cdot m)^{1/2},$$

де  $R$  – радіус камери змішування;  
 $g$  – прискорення вільного падіння;  
 $m$  – від 0,13 до 0,3.

Обертанням камери змішування 4 з кутовою швидкістю, визначеною за даною формулою, досягається формування на поверхні камери змішування 4 шару рідини з розвиненою поверхнею, що інтенсифікує процес змішування фаз і призводить до зниження втрат на тертя активного потоку при проходженні його через камеру змішування 4. Коефіцієнт корисної дії ежектора при цьому зростає [3].

Для інтенсифікації процесу змішування фаз в пристрої, представленою на рис. 4, камера змішування рідинно-газового ежектора, яка обертається за допомогою автономного приводу, обладнана гвинтовими лопатками.

Ежектор містить активне сопло 1, обертаючу камеру змішування 2 і дифузор 3. Камера змішування 2 обладнано закріпленим на її внутрішній поверхні направляючим апаратом 4.

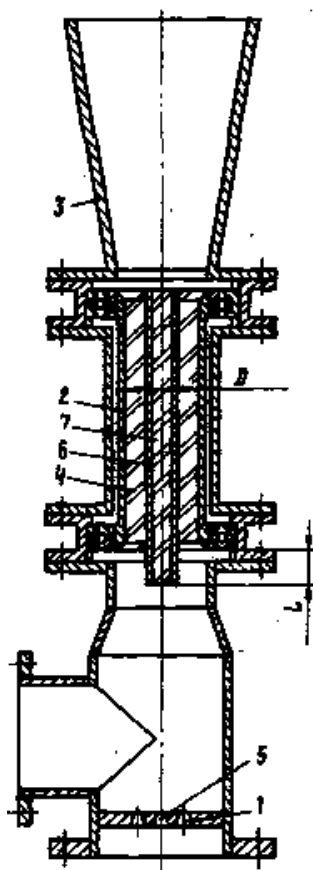
Ежектор додатково містить периферійні сопла 5, розміщені довкола активного сопла 1.

Привід камери змішування 2 виконано у вигляді патрубка 6, встановленого на її осі і обладнаного закріпленими на його внутрішній поверхні гвинтовими лопатками 7. Торець патрубка 6 розміщено на віддалі  $L$  від камери змішування 2 і складає 3 – 8 її діаметра  $D$ .

Ежектор працює таким чином.

Активний потік поступає в периферійні сопла 5 і активне сопло 1. Струмені, що витікають із периферійних сопел 5 захвачують в камеру змішування 2 пасивний потік, а струмінь, що витікає із активного сопла 1 взаємодіє з гвинтовими лопатками 7 патрубка 6, обертає його, а від нього обертається камера змішування 2.

В камері змішування 2 активний і пасивний потоки направляються на обертаючий направляючий апарат 4, отримуючи при цьому додаткову енергію (імпульс кінетичної енергії).



1 – активне сопло; 2 – камера змішування;  
3 – дифузор; 4 – направляючий апарат; 5 – периферійні сопла; 6 – патрубок; 7 – гвинтові лопатки

**Рисунок 4 – Рідинно-газовий ежектор з автономноприводною обертаючою камерою змішування**

Суміш потоків поступає в дифузор 3, де кінетична енергія суміші потоків частково перетворюється в потенційну енергію [4].

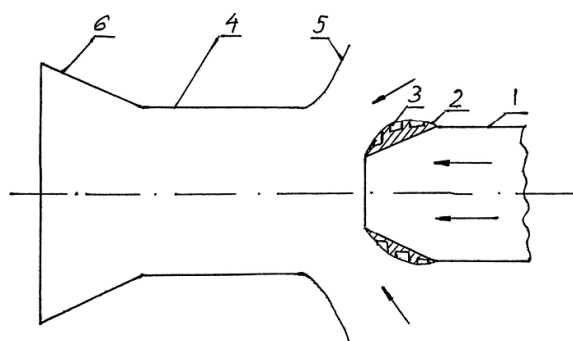
З метою підвищення коефіцієнта корисної дії газового ежектора, представленого на рис. 5, центральне активне сопло обладнане на зовнішній поверхні кільцевим виступом, на поверхні якого виконано гвинтові прорізи для закручування потоку газу.

Ежектор містить центральне активне сопло 1 із кільцевим виступом на зовнішній поверхні 2 із гвинтовими прорізами 3, співосну соплу 1 циліндричну камеру змішування 4, кільцеве пасивне сопло 5 та дифузор 6.

Газовий ежектор працює наступним чином.

Активний газ проходить через активне сопло 1 до камери змішування 4 та ежектує пасивний газ, який поступає через пасивне сопло 5. В камері змішування 4 проходить обмін енергією між активним та пасивним потоками газу, а в дифузорі 6 суміш газів гальмується і частина кінетичної енергії суміші переходить до потенціальної енергії.

В зв'язку з тим, що на зовнішній поверхні кільцевого виступу виконано гвинтові прорізи, відбувається закручування струменю пасивного газу, зменшується тиск газу на вході до камери



1 – центральне активне сопло; 2 – кільцевий виступ; 3 – гвинтові прорізи; 4 – камера змішування; 5 – кільцеве пасивне сопло; 6 – дифузор

**Рисунок 5 – Газовий ежектор з активним соплом, обладнаним зовнішнім кільцевим виступом, на поверхні якого виконано гвинтові прорізи**

змішування. Це призводить до того, що збільшується перепад тиску між пасивним соплом 5 та тиском газу в камері змішування. Тому пасивний газ починає надходити до камери змішування із більшою швидкістю, в більшій кількості і інтенсивно диспергуватись. Це дає змогу значно підвищити коефіцієнт корисної дії ежектора та ефективність праці газового ежектора [5].

З метою підвищення коефіцієнта інжекції струминного апарату, представленого на рис. 6, його обладнано циліндричною вставкою на внутрішній поверхні якої виконано напівциліндричні спіральні канавки змінної глибини і радіальні отвори.

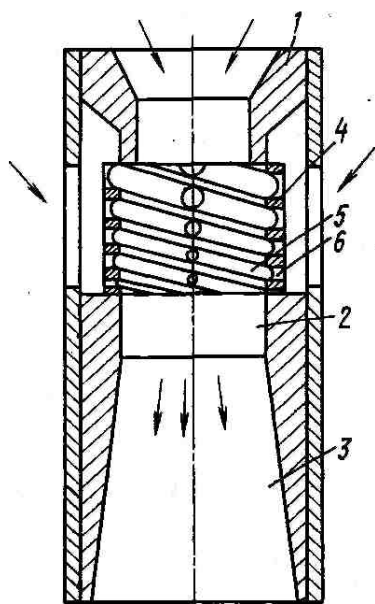
Струминний апарат містить активне сопло 1, камеру змішування 2, дифузор 3 і циліндричну вставку 4, встановлену між активним соплом 1 і камерою змішування 2. Циліндрична вставка 4 має внутрішні канавки 5 і з'єднані з ними радіальні отвори 6 для введення пасивного потоку, причому канавки 5 вставки 4 виконані напівциліндричними, розміщеними по спіралі і мають змінну глибину, що зменшується у напрямі камери змішування 2.

Струминний апарат працює таким чином.

Активний потік, виходячи з сопла 1, з великою швидкістю поступає в камеру змішування 2. Через радіальні отвори 6 відбувається підсос пасивного потоку. Підсмоктуваний пасивний потік, переміщаючись по канавках 5, закручується, в результаті чого, він ущільнюється і поступає в камеру змішування 2.

В камері змішування 2 закручені струмені пасивного потоку поступово починають змішуватися з активним потоком. При виході в зону розташування дифузора 3 відбувається повне змішування активного і пасивного потоків. В цій зоні активний потік розширюється, що призводить до повного диспергування пасивного потоку [6].

В патенті [7] запатентовано струминний насос, в якому завдяки обертанню центрального тіла відбувається більш повний обмін енергією між високонапірним і низьконапірним потоками, що призводить до збільшення коефіцієнта корисної дії струминного насосу.



- 1 – активне сопло; 2 – камера змішування;  
3 – дифузор; 4 – циліндрична вставка;  
5 – внутрішні канавки; 6 – радіальні отвори

**Рисунок 6 – Струминний апарат з циліндричною вставкою на внутрішній поверхні якої виконані напівциліндричні спіральні канавки змінної глибини і радіальні отвори**

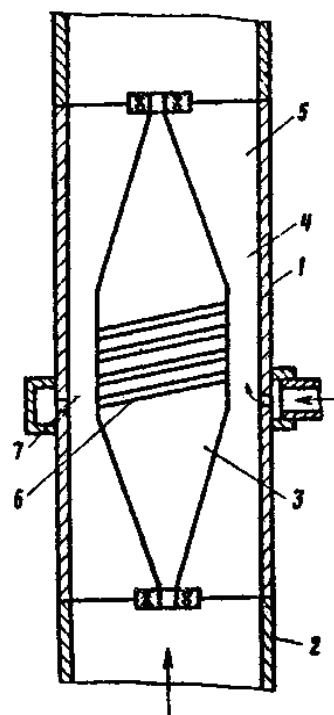
Насос містить корпус 1 з патрубком 2 для підводу активного потоку, виконане в стінці корпуса 1 пасивне сопло і центральне тіло 3, що утворює кільцеві камери 4 змішування і дифузор 5, причому центральне тіло встановлене з можливістю вільного обертання і оснащено в зоні камери 4 змішування гвинтовими ребрами 6, а пасивне сопло виконано у вигляді пояса отвору 7.

Насос працює таким чином.

Активний потік подається в корпус 1 по патрубку 2 і ежектуює пасивний потік, який потрапляє через пояс отворів 7. В кільцевій камері 4 змішування відбувається обмін енергією між високонапірним і низьконапірним потоками, в дифузорі 5 – часткове перетворення кінетичної енергії потоку в потенціальну. Взаємодія гвинтових ребер 6 з потоком в зоні камери 4 змішування призводить до обертання центрального тіла 3, що сприяє інтенсифікації процесу змішування середовищ.

Відомі ежекторні пристрої для гомогенізації багатофазних потоків обладнуються вібруючими повздовжніми пластинами, обертаючими камерою змішування і центральним тілом, циліндричною вставкою з спіральними канавками, а також активним соплом з гвинтовими прорізами. Для інтенсифікації процесу диспергування пропонується також спосіб роботи ежектора, який полягає в розподілі активного потоку на два потоки.

Недоліками даних пристроїв є низька ефективність процесу диспергування багатофазного потоку, так як він проходить у камері змішування і поза камерою змішування у дифузорі та значна втрата тиску на диспергуючих елементах.



- 1 – корпус; 2 – патрубок; 3 – центральне тіло;  
4 – камера змішування; 5 – дифузор;  
6 – гвинтові ребра; 7 – пасивне сопло

**Рисунок 7 – Струминний насос з центральним обертаючим тілом**

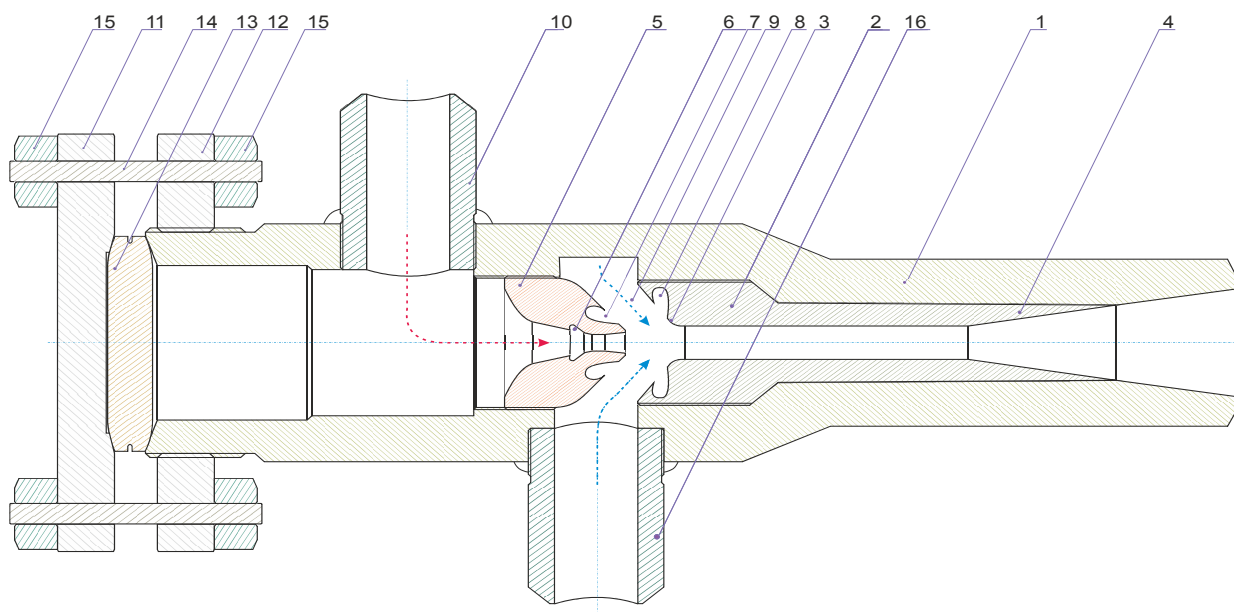
Нами розроблено багатофазний ежекторний пристрій, який дає змогу за раціонального використання енергії активного потоку інтенсивно диспергувати багатофазні потоки полем гідродинамічних коливань, генерованих тороїдальними вихровими камерами.

На рис. 8 зображено загальний вигляд багатофазного ежекторного пристрою з тороїдальними вихровими камерами

Пристрій складається з корпуса 1, в який послідовно вкручуються циліндрична камера змішування 2 з конфузором 3 та дифузором 4 і активне сопло 5. Внутрішня і зовнішня поверхні конфузора 3 виготовлені з тороїдальними вихровими камерами, відповідно 6, 7 і 8. Корпус 1 обладнано патрубком 10 для підводу активного потоку і патрубком 16 для підводу пасивного потоку. Зі сторони входу активного потоку корпус 1 заглушений за допомогою фланців 11, 12, лінзової заглушки 13, шпильок 14 і гайок 15.

Працює багатофазний ежекторний пристрій таким чином.

Активний багатофазний потік (сирий газ із високонапірної свердловини) через патрубок 10 поступає в корпус 1 ежекторного пристрою і направляється в активне сопло 5, де інтенсивно диспергується полем гідродинамічних коливань, створеним тороїдальною вихровою камерою 6, і формується у струмінь. Струмінь активного потоку, входячи в камеру змішування 2, знижує тиск в пасивному кільцевому соплі 9 і захоплює пасивний потік (сирий газ із низьконапірної свердловини), який надходить в кор-



1 – корпус; 2 – циліндрична камера змішування; 3 – конфузоз; 4 – дифузоз; 5 – активне сопло; 6, 7, 8 – тороїдальні вихрові камери; 9 – пасивне кільцеве сопло; 10 – патрубок для введення активного потоку; 11, 12 – фланці; 13 – лінзова заглушка; 14 – шпильки; 15 – гайки; 16 – патрубок для введення пасивного потоку

**Рисунок 8 – Багатофазний ежекторний пристрій з тороїдальними вихровими камерами**

пус 1 пристрою через патрубок 16. При проходженні пасивного потоку через пасивне кільцеве сопло 9 він з двох сторін диспергується полем гідродинамічних коливань, створеним тороїдальними вихровими камерами 7 і 8. В камері змішування 2 і дифузозі 4 проходить перемішування активного та пасивного потоків і формування їх в потік заданого тиску [8].

Отже, розроблений нами багатофазний ежекторний пристрій за рахунок оснащення активного і пасивного кільцевого сопел тороїдальними вихровими камерами дає змогу при раціональному використанні енергії активного потоку інтенсивно диспергувати багатофазні потоки полем гідродинамічних коливань і, тим самим, підвищити ефективність його роботи в цілому, а використання його в технологічних процесах експлуатації низьконапірних газових і газоконденсатних свердловин призведе до продовження періоду їх стабільної роботи.

### Література

1 А.с. 1242650 СССР, МКИ F 04 F 5 / 14. Струйный аппарат [Текст] / Е. И. Прямыцын, И. Ф. Султанов (СРСР). №3819911/25-06; заявл. 04.12.84; опубл. 07.07.86, Бюл. №25.

2 А.с. 1302031 СССР, МКИ F 04 F 5 / 04. Способ работы жидкостно-газового эжектора [Текст] / Ю. Н. Васильев, Г. А. Горшкова (СРСР). №3948408/25-06; заявл. 30.08.85; опубл. 07.04.87, Бюл. №13.

3 А.с. 1164472 СССР, МКИ F 04 F 5 / 42. Способ работы жидкостно-газового эжектора [Текст] / В. А. Резник, Е. Л. Каспин (СРСР). №3402349/25-06; заявл. 07.01.82; опубл. 30.06.85, Бюл. №24.

4 А.с. 1412650 СССР, МКИ F 04 F 5 / 04. Эжектор [Текст] / А. В. Городивский, А. В. Бакин, И.И. Рошак [и др.] (СРСР). №1386752/25-06; заявл. 01.12.86; опубл. 23.08.88, Бюл. №31.

5 Декларационный патент на винахід 40143. Україна, МПК F 04 F 5 / 16. Газовий ежектор. С.А. Шоно. опубл. 16.07.2001, бюл. № 6.

6 А.с. 1362863 СССР, МКИ F 04 F 5 / 02. Струйный аппарат [Текст] / А. М. Абдулзаде, Э. С. Иззатдуст, В. Н. Кулиев [и др.] (СРСР). №3977262/25-06; заявл. 01.10.85; опубл. 30.12.87, Бюл. №48.

7 А.с. 1231278 СССР, МКИ F 04 F 5 / 04. Струйный насос [Текст] / А.В. Безсонов, И.Ю. Ляхов, А.М. Мальцев [и др.] (СРСР). №3813978/25-06; заявл. 19.11.84; опубл. 15.05.86, Бюл. №24.

8 Патент на корисну модель 22037. Україна, МПК F 04 F 5 / 04. Багатофазний ежекторний пристрій. В.С. Петришак, В.С. Сливканич, Г.О. Хоменко [та ін.] опубл. 10.04.2007, Бюл. № 4.

Стаття надійшла до редакційної колегії  
22.11.13

Рекомендована до друку  
професором **Кондратом Р.М.**  
(ІФНТУНГ, м. Івано-Франківськ)  
професором **Дорошенком В.М.**  
(Управління геології та розробки родовищ  
нафти і газу ПАТ «Укрнафта», м. Київ)