

МЕТОДИ І ЗАСОБИ НЕРУЙНІВНОГО КОНТРОЛЮ

УДК 621.317

КОМП'ЮТЕРИЗОВАНА СИСТЕМА ВИМІРЮВАННЯ ТОВЩИНИ КОНСТРУКЦІЙ З ЛИСТОВОЇ СТАЛІ

І.М. Бучма^{1,2)}, *Т.М. Ренетило*¹⁾

1) – Національний університет „Львівська політехніка”, вул. С. Бандери, 13, м. Львів, 79013, тел. (032) 238-21-97, <http://lp.edu.ua>

2) – Політехніка Опольська, вул. Соснковського, 31, м. Ополь, 65271, Польща, тел. (+4877) 400-62-11

Розглянуто комп'ютеризовану систему корозійної діагностики сталевих листів і запропоновано алгоритм оброблення даних. Приведено результати експериментальних досліджень вихрострумове товщиноміра, здійснено апроксимацію і лінеаризацію його характеристики. Оцінено загальну похибку системи діагностування, показано, що вона не перевищує 4%. Розроблено алгоритм збирання даних та запису їх у зовнішній запам'ятовуючий пристрій. Подальше оброблення даних відбувається в режимі off-line на персональному комп'ютері.

Ключові слова: вихровий струм, цифрове оброблення даних, метод взаємнообернених функцій, корозійна діагностика, автоматизація діагностики.

Rассмотрено компьютеризированную систему коррозионной диагностики стальных листов и предложено алгоритм обработки данных. Приведены результаты экспериментальных исследований вихретокового толщиномера, осуществлено аппроксимацию и линейризацию его характеристики. Оценено общую погрешность системы диагностирования, показано, что она не превышает 4%. Разработан алгоритм сбора данных и записи их в запоминающее устройство. Дальнейшая обработка данных происходит в режиме off-line на персональном компьютере.

Ключевые слова: вихревой ток, цифровая обработка данных, метод взаимно обратных функций, коррозионная диагностика, автоматизация диагностики.

The computerized system of steel sheets corrosion diagnostics was considered and an algorithm for data processing was proposed. The results of eddy current thickness-meter experimental investigations was given, characteristics approximation and linearization was done. We show that total error of diagnosis does not exceed 4%. The algorithm of data collection and recording them in an external storage device was proposed. Further data processing occurs off-line on by a personal computer.

Keywords: eddy current, digital data processing, the method of inverse functions, corrosion diagnostics, diagnostics automatization.

Сьогодні в Україні і поза її межами в експлуатації перебуває значна кількість промислових резервуарів для зберігання продуктів хімічної та нафтової промисловості. Вони виготовлені з листової сталі. З плином часу корозія зменшує товщину стінок таких споруд, що може привести до їх руйнування і спричинити екологічну катастрофу. Тому є необхідність постійного моніторингу корозійного стану таких конструкцій.

При діагностиці корозійного стану

великогабаритних сталевих листових конструкцій з одностороннім доступом використовують вихроструміві аналогові товщиноміри [1 ÷ 3]. Для автоматизації процесу діагностики застосовують роботів на магнітних колесах [4], на яких встановлюють вказані вище товщиноміри. Така система здійснює при скануванні поверхні конструкції точкові вимірювання товщини металу.

Метою такої діагностики є виявлення місць, товщина металу яких у результаті корозії

недопустимо зменшена. Оскільки вихідна характеристика вихрострумowego товщиноміра є нелінійною [3], то є необхідність її лінеаризації. Це простіше зробити при цифровому обробленні результатів. Крім цього, цифрове оброблення полегшує нагромадження даних.

Для перетворення аналогового сигналу в цифровий та подальшого оброблення даних використано плату Arduino UNO [5]. Arduino – це одноплатний комп'ютер на основі мікроконтролера ATmega 328 з простим у використанні відкритим апаратним та програмним забезпеченням. Комп'ютер обладнаний 14-ма послідовними цифровими програмованими входами/виходами та 6-ма аналоговими входами.

На рис. 1 подано спрощену структурну схему електронної частини комп'ютеризованої системи діагностики корозійного стану сталевих конструкцій. Вона складається з чотирьох основних частин: аналогового вихрострумowego товщиноміра, плати Arduino, зовнішнього запам'ятовуючого пристрою [6] і блоку визначення координат вихрострумowego перетворювача.

На рис. 1 використані такі позначення: Г – генератор, на виході якого формується сигнал суми двох гармонік (з частотами 1Гц і 512Гц); КВСП – комбінований вихрострумовой перетворювач [7]; М – амплітудно-фазовий модулятор; КВЧ – канал вищої частоти (512Гц), що використовується для зменшення впливу щілини; КНЧ – канал низької частоти (1Гц), що використовується для вимірювання товщини сталевго листа; СКС – схема формування керуючого сигналу; СУМ – суматор. На

структурній схемі вихід вихрострумowego товщиноміра під'єднаний до аналогового виходу А0 одноплатного комп'ютера Arduino. На його цифрові входи D1 та D2 подаються координати X та Y вихрострумowego перетворювача від блоку визначення координат. Зв'язок комп'ютера Arduino з зовнішньою пам'яттю здійснюється через цифрові виходи D4, D11, D13 та цифровий вхід D12.

На виході товщиноміра постійна напруга описується таким виразом [1]:

$$U_{TOV}(t) \cong K_{TOV} \cdot \sin\left(\frac{\varphi_1(t) - \varphi_2(t)}{2}\right) - \gamma(t)(S_{\gamma_N} - S_{\gamma_V}), \quad (1)$$

де $(\varphi_1(t) - \varphi_2(t)) = f(H)$ – зсув фаз між напругами на вимірювальному та опорному навоях КВСП, зумовлений впливом сталевго листа; K_{TOV} – коефіцієнт передачі товщиноміра; $\gamma(t)$ – щілина між КВСП і поверхнею сталевго листа; S_{γ_N} – коефіцієнт перетворення щілини у напругу на виході КНЧ; S_{γ_V} – коефіцієнт перетворення щілини в напругу на виході КВЧ.

В табл. 1 наведено дані, отримані експериментально для вихідної характеристики вихрострумowego товщиноміра при $\gamma = 0$.

За допомогою програми OriginPro 7.0 [8] табличні дані, які графічно представлені на рис. 2 апроксимовані такою залежністю:

$$U_{TOV}(H) = \frac{(H - 0,00016)}{0,00086 + 0,0043(H - 0,00016) - 0,00005(H - 0,00016)^2}. \quad (2)$$

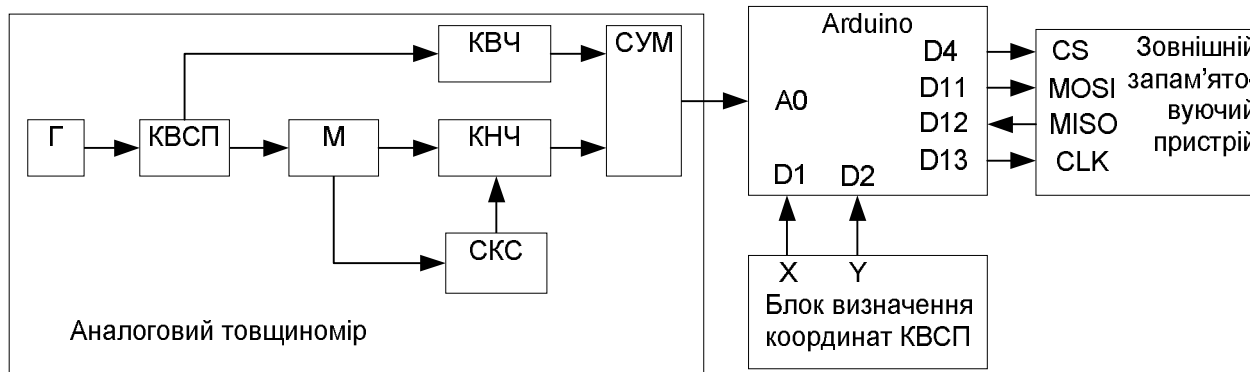


Рисунок 1 – Спрощена структурна схема комп'ютеризованої системи вихрострумовой діагностики корозійного стану конструкцій з листової сталі

Оцінимо похибку апроксимації. За формулою (2) знайдено значення напруги U'_{TOV} на виході товщиноміра для значень товщини металу, що відповідають товщинам n -го взірця (табл. 2).

З табл. 2 знаходимо середньоквадратичну похибку апроксимації вихідної характеристики товщиноміра [9] за формулою

$$\delta_{s.k.} = \sqrt{\frac{\sum_{n=1}^8 \left(\frac{U_{TOVn} - U'_{TOVn}}{U_{TOVn}} \right)^2}{(n-1)}} \cdot 100\% \quad (3)$$

Підставивши в (3) відповідні дані з табл. 2 отримаємо значення середньоквадратичної похибки $\delta_{s.k.} = 4\%$.

З графіка (рис. 2) видно, що характеристика товщиноміра є нелінійною. Оскільки нелінійність є значною, то в таких випадках для лінеаризації використовують метод взаємообернених функцій [10], який у цифрових системах легко реалізується табличним методом [11].

Крім цього з рис. 2 видно, що найменшу чутливість товщиномір має в кінці характеристики. Тому, щоб визначити мінімальну кількість розрядів АЦП, необхідних для оцифрування вихідних даних

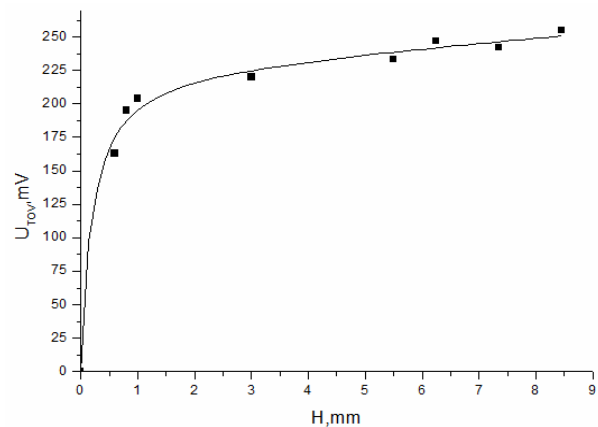


Рисунок 2 – Залежність напруги на виході товщиноміра від товщини сталевих листів

товщиноміра, знайдемо чутливість S_{\min} товщиноміра на відтинку між чотирма останніми точками характеристики:

$$S_{\min} = \frac{U_{TOV9} - U_{TOV6}}{H_9 - H_6} \frac{mB}{mM} = \frac{255 - 233}{8,45 - 5,5} \frac{mB}{mM} = 7,46 \frac{mB}{mM},$$

де U_{TOV9} , U_{TOV6} , H_9 , H_6 – відповідно, вихідні напруги товщиноміра для 9-го і 6-го взірців та їх товщини.

Таблиця 1 – Дані вимірювання аналоговим товщиноміром сталевих листів при щіліні $\gamma = 0$ мм

Номер взірця	1	2	3	4	5	6	7	8
Товщина взірця H , мм	0,6	0,8	1	3	5,5	6,25	7,35	8,45
Вихідна напруга товщиноміра U_{TOV} , мВ	163	195	204	220	233	247	242	255

Таблиця 2 – Дані для знаходження середньої квадратичної похибки

Номер взірця, n	1	2	3	4	5	6	7	8
U_{TOVn} (мВ)	163	195	204	220	233	247	242	255
U'_{TOVn} (мВ)	175	187	195	225	239	242	246	251
$U_{TOVn} - U'_{TOVn}$ (мВ)	-12	8	9	-5	-6	5	-4	5
$\frac{U_{TOVn} - U'_{TOVn}}{U_{TOVn}}$ (%)	-7,36	4,10	4,41	2,27	2,57	2,02	1,65	1,57

Щоб зареєструвати зміну товщини сталі, наприклад, на $\Delta H = 0,25$ мм (виходячи з допустимої похибки товщиноміра менше 5%), АЦП повинен реагувати на зміну вхідної напруги на 1,86 мВ. При опорній напрузі 300 мВ (Arduino дозволяє встановлювати необхідну опорну напругу) АЦП повинен забезпечувати перетворення $\frac{300}{1,86} \cong 161$

амплітудних значень вхідної напруги, тобто 8-ми розрядів АЦП буде достатньо ($2^8 = 256$).

Оцінимо випадкову похибку квантування АЦП. Для рівномірного розподілу густини ймовірності похибки квантування середнє квадратичне значення абсолютної похибки дорівнює $\delta = \frac{0,5\Delta H}{\sqrt{3}}$ [9]. Звідси відносне значення похибки квантування буде таким:

$$\delta_k = \frac{0,5\Delta H}{\sqrt{3}H_{NOM}} \cdot 100\%, \quad (4)$$

де H_{NOM} – номінальне значення товщини.

Якщо $H_{NOM} = 8$ мм і $\Delta H = 0,25$ мм, то згідно (4) $\delta_k \cong 0,92\%$.

Враховуючи (3) і (4), обчислимо загальну похибку комп'ютеризованої системи

$$\delta_z = \sqrt{\delta_{s.k.}^2 + \delta_k^2}.$$

$$\text{Отже } \delta_z = \sqrt{4^2 + 0,92^2} \cong 4,1\%.$$

Як показано на рис. 1, сигнал (1) надходить на аналоговий вхід А0 одноплатного комп'ютера Arduino. Тут здійснюється його аналогово-цифрове перетворення, результат якого можна подати у вигляді вибірок у певні моменти часу, тобто

$$U_{TOV}(k) \cong K_{TOV} \cdot \sin\left(\frac{\varphi_1(k) - \varphi_2(k)}{2}\right) - \gamma(n)(S_{\gamma_N} - S_{\gamma_V}),$$

де k – номер вибірки; t_s – період дискретизації (для Arduino UNO $t_s = 13 \div 260$ мкс), який у формулах прийнято опускати.

Програмно звертання до АЦП плати Arduino відбувається за допомогою команди

analogread(A0). Ця команда повертає ціле число з виходу 10-розрядного АЦП (позначимо його i) з діапазону $i=0, 1, \dots, 1023$. Щоб АЦП відповідав 8-ми розрядному, число i зсувається на 2 розряди вправо. При цьому діапазон зміни i зменшиться до $i=0, 1, \dots, 255$.

З урахуванням цього залежність (2) продискретизуємо за товщиною з кроком 0,25 мм, при цьому отримаємо вектор

$$a[i] = \{H_i\},$$

де номером елемента є число $i=0, 1, \dots, 214$, а відповідним йому елементом – значення товщини металу H_i . При цьому одному значенню товщини H_i може відповідати багато значень числа i , особливо на початку характеристики (рис. 3).

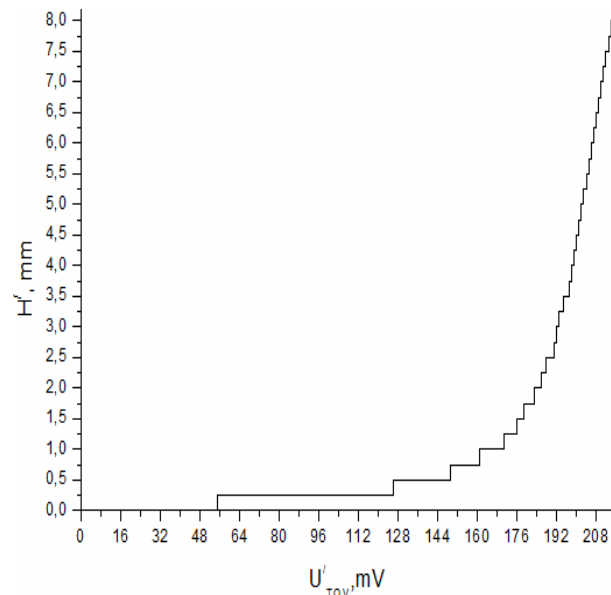


Рисунок 3 – Дискретизована залежність товщини металу від поверненого командою *analogread(A0)* числа i

Розроблена блок-схема алгоритму програми оброблення даних одноплатним комп'ютером показана на рис. 4. При надходженні напруги з аналогового товщиноміра на вхід А0 Arduino програма на основі поверненого числа i вибирає необхідне значення товщини, зчитує дані про координати КВСП з входів D1 і D2 Arduino, групує ці дані у вектор $V(H, X, Y)$ та записує у зовнішній запам'ятовуючий пристрій (рис. 1) у файл з розширенням *.txt*.

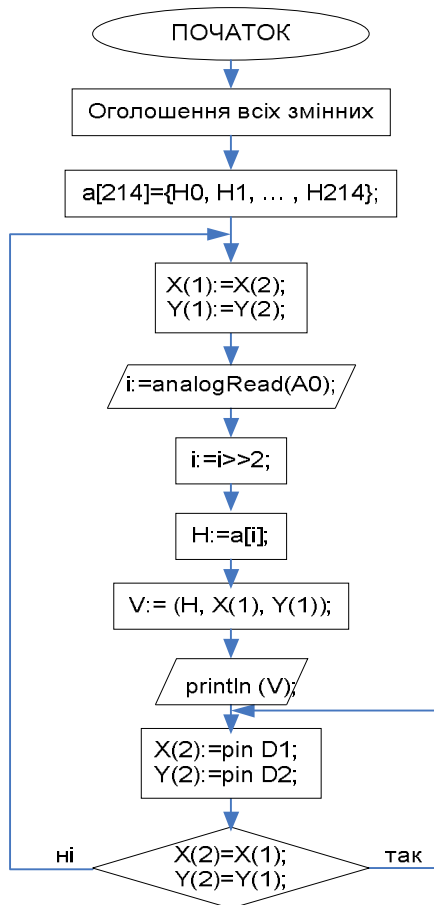


Рисунок 4 – Блок-схема алгоритму оброблення даних одноплатним комп'ютером Arduino

ВИСНОВКИ

В роботі розроблено структурну схему комп'ютеризованої системи вихрострумowego діагностування корозійного стану конструкцій із сталевих листів. В системі використано розроблений аналоговий вихрострумowy товщиномір та одноплатний комп'ютер Arduino.

Лінеаризацію вихідної характеристики вихрострумowego товщиноміра здійснено методом взаємообернених функцій при цифровому обробленні даних. Оцінено похибку системи діагностування, показано, що вона не перевищує 4,1%. Представлення цифрових даних у вигляді вектора зменшило об'єм необхідної пам'яті та збільшило швидкість оброблення даних. Розроблено алгоритм оброблення даних та запису їх у зовнішній запам'ятовуючий пристрій. Подальше оброблення даних відбувається в режимі off-line

на персональному комп'ютері.

1. Патент на корисну модель №56638. Україна. МПК(2011.01) G01N27/00. Пристрій для вихрострумowego контролю/ Бучма І.М., Репетило Т.М., Шаповалов Г.О.; заявник і власник патенту Національний ун-т "Львівська політехніка". - №u201007088 заявл. 08.06.2010; опубл. 25.01.2011, Бюл. № 2. - 9с. 2. Бучма І.М. Засоби вимірювання індуктивної електророзвідки та вихрострумовой діагностики : Монографія [НУ "Львівська політехніка"] / І.М. Бучма. - Львів: Видавництво НУ "Львівська політехніка", 2008, Львів. - 296с. 3. Ферчук К.В. Методи та засоби покращення параметрів низькочастотного каналу вихрострумowego товщиноміра сталевих листових конструкцій : дис. канд. техн. наук: 05.11.05. / К.В. Ферчук. - Львів, 2009.-169с. 4. Семенюк Г.Т. Колісний транспортний робот для автоматизації процесів діагностики крупногабаритних зварних споруд / Г.Т. Семенюк, Г.О. Шаповалов, О.Я. Паньчишин та інші // Матеріали доповідей наук.-техн. конф."Фізичні методи та засоби контролю матеріалів та виробів"-Київ-Львів, 1996.-С.81-82. 5. <http://www.arduino.cc/>. 6. http://seestadstudio.com/wiki/SD_Card_Shield_v3.0. 7. Патент на корисну модель 26844 U Україна, МПК G01N27/90. Вихрострумовой перетворювач / Бучма І.М., Репетило Т.М.; заявник і власник патенту Національний ун-т "Львівська політехніка". №u200705504: Заявл. 21.05.2007. Опубл. 10.10.2007. Бюл. Промислова власність, №16, 2007.-5с. 8. <http://www.originlab.com/>. 9. Chwaleba A. Metrologia elektryczna / A. Chwaleba, M. Poniński, A. Siedlecki : Wydanie dziewiąte zmienione. - Warszawa : Wydawnictwa naukowo-techniczne, 2009. - 492s. ISBN 978-83-204-3546-7. 10. Полищук Е.С. Измерительные преобразователи / Е.С. Полищук. - К.: Вища школа, 1981. - 296с. 11. Бучма І.М. Мікропроцесорні пристрої : Навчальний посібник. / І. М. Бучма. - Львів : Видавництво Національного університету "Львівська політехніка", 2005. - 236с. ISBN 966-553-478-5.

Поступила в редакцію 20.05.2013р.

Рекомендував до друку докт. техн. наук, проф. Наконечний А. Й.