

© Ю.В. Пономарьов

канд. техн. наук

**М.Г. Притула**

канд. фіз.-мат. наук

Інститут транспорту газу

ПАТ «Укртрансгаз»

**О.М. Химко**

канд. техн. наук

Національний університет

«Львівська політехніка»

**В.Ф. Чекурін**

д-р фіз.-мат. наук

Інститут прикладних проблем

механіки і математики

ім. Я.С. Підстригача НАН України

## Автоматизація управління ГТС: стан та перспективи розвитку з використанням MES

УДК 681.518

У статті дано аналіз стану автоматизації управління газотранспортною системою як виробничо-комерційним комплексом. Здійснено огляд технічних і програмних засобів, які можна використовувати для автоматизації управління на різних рівнях, їхніх виробників і постачальників, а також фірм, які надають послуги із розроблення та впровадження систем автоматизації управління. Розглянуто схему взаємодії засобів автоматизації різних рівнів моделі функціональної ієрархії управління виробничим підприємством. На цій основі запропоновано структуру програмно-технічного комплексу для автоматизації управління ГТС і розглянуто функції його складових.

**Ключові слова:** газотранспортна система, автоматизація управління, програмно-технічні комплекси.

В статье дан анализ состояния автоматизации управления газотранспортной системой как производственно-коммерческим комплексом. Выполнен обзор технических программных средств, которые можно использовать для автоматизации управления на разных уровнях, их производителей и поставщиков, а также фирм, предоставляющих услуги по разработке и внедрению систем автоматизации управления. Рассмотрена схема взаимодействия средств автоматизации различных уровней модели функциональной иерархии управления производственным предприятием. На этой основе предложена структура программно-технического комплекса для автоматизации управления ГТС и рассмотрены функции его составляющих.

**Ключевые слова:** газотранспортная система, автоматизация управления, программно-технические комплексы.

The paper analyzes the automation status of management of the gas transmission system (GTS) viewed as production and business facility. Hardware and software to be used for various GTS management automation levels, their manufacturers and suppliers providing the management automation system development and implementation services are reviewed. A scheme of interaction of different level automation facilities within the model of functional hierarchy of manufacturing enterprise management is considered. Based on the above, a structure of the hardware and software suite for GTS management automation is suggested and functions of its components are considered.

**Key words:** gas transmission system, management automation, hardware and software suites.

Застосування концепції MES та стандартів ANSI/ISA 95 й ANSI/ISA 88 дає можливість створювати системи автоматизації виробничих підприємств, які ефективно використовуються на виробництвах рецептурного, неперервного та дискретного типів [1]. Це дає підстави очікувати, що використання такого підходу для побудови системи автоматизації управління ГТС на оперативному рівні допоможе істотно підвищити керованість газотранспортної системи, ефективність її експлуатації та прибутковість.

Однак створення та запровадження системи комплексної комп'ютеризації управління ГТС потребує значних затрат. Тому важливу роль відіграють опрацювання та верифікація в рамках концепції MES структури та функ-

ціональності такої системи з урахуванням специфіки й актуального стану газотранспортних підприємств й очікуваного ефекту від її впровадження.

Ця стаття продовжує розгляд, розпочатий у публікації [1]. Тут проведено аналіз сучасного стану автоматизації управління ГТС та запропоновано підхід до проведення модернізації ГТС на засадах автоматизації (комп'ютеризації) управління газотранспортною системою із застосуванням концепції MES.

### Стан автоматизації управління ГТС

Сучасний стан автоматизації управління газотранспортною системою України сформувався за останнє десятиліття унаслідок розрізної автоматизації окремих

об'єктів газотранспортної інфраструктури, окремих технологічних процесів чи напрямів управління. Його можна охарактеризувати так: фрагментарний і безсистемний. Такий підхід не передбачає координації дій, спрямованих на автоматизацію різних об'єктів, як і забезпечення взаємодії між системами автоматизації цих об'єктів.

Наслідком цього є інформаційна несумісність окремих технологічних об'єктів і процесів, спричинена відсутністю єдиної науково-обґрунтованої концепції автоматизації управління ГТС та застосуванням інформаційно несумісних засобів автоматизації різних об'єктів. Це істотно ускладнює доступ до технологічної інформації користувачів оперативного та стратегічного рівнів управління.

Усунення інформаційної гетерогенності ГТС та створення централізованої інформаційної системи з можливістю дистанційного доступу до її даних суб'єктів управління з різних рівнів функціональної ієрархії дозволило б значно підвищити керованість газотранспортної системи, а відтак – і ефективність її роботи.

Проте потрібно підкреслити, що застосування комплексного підходу до автоматизації ГТС (відомого як підхід ТІА [1]), що було б радикальним вирішенням проблеми, потребує не тільки докорінної модернізації усієї газотранспортної інфраструктури, але й запровадження інших технологій менеджменту. Реалізація такого завдання для ГТС України на сучасному етапі потребує занадто великих інвестицій як у розвиток інфраструктури (створення програмно-технічного комплексу для автоматизації управління від самого початку), так в людські ресурси (підготовка та перепідготовка кадрів). Тому доцільно здійснювати модернізацію управління ГТС поетапно, зі збереженням вже існуючих засобів шляхом автоматизації оперативного управління виробничими процесами із використанням MES. Це забезпечить, принаймні, неперервність інформаційних потоків на вертикалі «керування технологічними процесами – оперативне управління виробництвом – управління бізнес-процесами».

Подібну точку зору висловив представник диспетчерсько-технологічного управління ВАТ «Газпром» Борис Григор'єв [2]. Він зазначив, що Газпром не має єдиного програмного комплексу для автоматизації управління виробничою діяльністю ГТС, який би використовували в усіх дочірніх компаніях, і створювати його недоцільно, оскільки існуючі розрізнені системи функціонують доволі успішно. Виходячи із цього, в компанії продовжують реалізувати проекти, спрямовані на вдосконалення АСУТП із застосуванням SCADA і модернізацію системи управління корпоративного рівня на базі SAP. Забезпечення взаємодії систем АСУТП і ERP планується досягти шляхом побудови системи диспетчерського управління як MES-системи [2].

Для побудови багаторівневих розподілених систем диспетчерського управління ЗАТ «АтлантикТрансгазСистема» пропонує використовувати систему СПУРТ [3], що являє собою інтегровану багатофункціональну платформу, яка складається із декількох функціональних модулів: підсистеми реального часу SCADA, підсистеми архівування і диспетчерських задач (MES), підсистеми введення-ви-

ображення даних на основі Інтранет, комплексів для математичного моделювання процесів у ГТС, підсистеми підтримки прийняття управлінських рішень, системи виявлення витоків.

Згідно з концепцією, яку реалізує ТЗОВ «Компанія»ТЕРСИС», автоматизація виробничої діяльності газотранспортного підприємства – це комплекс взаємопов'язаних задач, який охоплює: комплекс систем диспетчерського управління, засоби контролю показників експлуатації обладнання, системи відбору й аналізу результатів діагностичних обстежень, системи управління технічним обслуговуванням і ремонтом обладнання, засоби для підтримки заходів із підвищення надійності обладнання, засоби для контролю власних ремонтних і аварійних бригад, засоби для контролю й аналізу загальних показників діяльності. Цю концепцію детально викладено в монографії [4].

Концепцію побудови та методи реалізації автоматизованої системи оперативно-диспетчерського управління газотранспортною системою України розглянуто в [5]. Тут визначено основні концептуальні принципи побудови, методи розробки й засоби реалізації такої системи на основі MES.

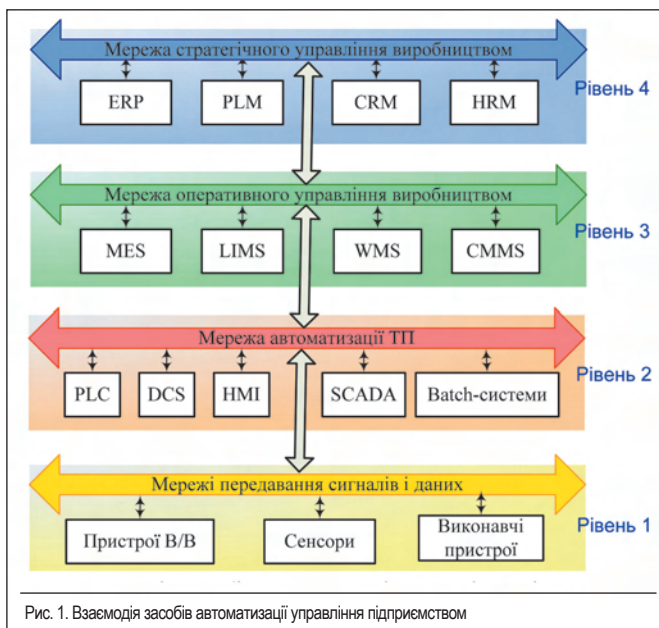
### Програмно-технічні засоби автоматизації управління ГТС

На ринку програмно-технічних систем для автоматизації управління виробничими підприємствами є досить багато пропозицій, які можна застосовувати у газотранспортній галузі. Частина цих систем збудовано відповідно до стандартів ANSI/ISA-95 (ISO/IEC-62264) та ANSI/ISA-88 (IEC 61512). Серед фірм, що займаються розробленням і впровадженням програмно-технічних систем для автоматизації управління газотранспортними системами, є такі світові бренди, як ABB, Emerson Process Management, Invensys plc, OSI Soft, PSI, SAP та ін.

Група ABB пропонує розподілені системи автоматичного контролю для газопроводів та компресорних станцій на основі платформи 800xA [6].

Компанія Emerson Process Management є постачальником SCADA-рішень для систем транспортування і розподілу газу, а також програмного забезпечення, віддалених терміналів (RTU-Remote Terminal Unit) та комп'ютерних вимірювачів потоків газу [7].

Компанія Invensys plc постачає на ринок програмні рішення для систем управління реального часу під назвою Wonderware, призначені, у тому числі, для нафтогазової галузі [8]. Вона пропонує інформаційну систему управління процесами PIMS (англ. Process Information Management Systems) для систем видобування, транспортування та переробки як альтернативу SCADA-системам, що традиційно використовуються в цій галузі. Wonderware – підрозділ компанії, що має представництва в Україні. Системи диспетчерського управління на основі Wonderware використовують фахівці деяких підрозділів ВАТ «Газпром» (Росія), зокрема Газпром добыча Ямбург [9], ЛУКОЙЛ-Севернефтегаз [10], Тюменьтрансгаз [11].



Компанія OSI Soft є розробником і постачальником PI System – програмної системи для управління даними реального часу і подіями [12]. Ця система інтегрує дані з усіх джерел, оперативні дані та бізнес-інформацію і надає доступ до цієї консолідованої інформації суб'єктам і системам для прийняття рішень. Система PI здатна взаємодіяти із більш ніж 400 системами даних і інформаційними джерелами, серед яких: розподілені системи керування (DCS), SCADA, Batch-системи, MES технічного обслуговування, LIMS та ін.

Комплект PSI GMS (англ. *PSI Gas Management Suite*) фірми PSI [13] – це модульна система прикладних програм для автоматизованого контролю, моніторингу, аналізу та менеджменту в газотранспортній галузі. Функціональність PSI GMS охоплює транспортування газу, газосховища, комп'ютерне моделювання і прогнозування, технічне обслуговування, підготовку звітів тощо.

Корпорація SAP AG [14] розробляє ESA-рішення (англ. *Enterprise Software Application*) – програмне забезпечення для підприємств, призначене для управління бізнес-процесами і стосунками з клієнтами. Розробки цієї корпорації для газової галузі спрямовані на оптимізацію управління активами підприємства, прискорення процесів постачання, підвищення ефективності, зниження бізнес-ризиків.

Фірма SIEMENS [15] пропонує програмний продукт SIMATIC IT для комплексної автоматизації виробничих підприємств (ТІА) згідно зі стандартом ISA-95. Основою SIMATIC IT є модуль SIMATIC IT Production Suite. Він включає в себе середовище для моделювання виробництва SIMATIC IT Framework та набір базових компонентів для реалізації основних функцій автоматизації оперативного управління виробничою діяльністю згідно зі стандартом ISA-95. Основні модулі SIMATIC IT: *Material Manager* – модуль для управління матеріалами, *Messaging Manager* – менеджер повідомлень, *Production Order*

*Manager* – менеджер виробничих замовлень, диспетчеризація виробництва, *Personnel Manager* – менеджер персоналу, *Historian* – управління відбором, нагромадженням та збереженням даних та набір засобів для їх обробки; *Unilab* – управління лабораторними дослідженнями (LIMS), *Interspect* – управління специфікаціями продукту.

SIMATIC IT здатний інтегруватися з системами і компонентами інших розробників, а також із уже встановленими на підприємстві системами автоматизації.

Крім названих уже фірм-розробників програмного забезпечення для газотранспортної галузі, відомі також розробки SIMONE фірми «Simone Research Group» [16]. Розробки SIMONE призначені для моделювання стаціонарних і нестационарних процесів у газотранспортних мережах, управління і диспетчеризації цих мереж, оптимізації газотранспортних систем та їх проектування.

В Україні розробленням програмно-технічних систем автоматизації управління ГТС займаються проектно-дослідницькі структури ПАТ «Укртрансгаз» (Науково-дослідний і проектний інститут транспорту газу, м. Харків), наукові колективи вищих навчальних закладів (ІФНТУНГ, м. Івано-Франківськ, Харківський національний університет радіоелектроніки (проф. А.Д. Тевяшев), інститутів НАН України (Інститут електрозварювання ім. Є.О. Патона, Інститут гідродинаміки, Інститут проблем міцності та ін.) та комерційних структур (ТзОВ «Інтеграл», м. Львів, ТзОВ «Математичний центр», м. Львів).

### Модель ієрархії засобів автоматизації управління підприємством

Застосовуючи п'ятирівневу модель функціональної ієрархії виробничого підприємства [17] та беручи до уваги наявність програмно-технічних засобів автоматизації, які можна використовувати на різних рівнях управління, подамо модель ієрархії засобів автоматизації підприємства у вигляді сукупності засобів, які діють на рівнях управління з першого по четвертий, інформаційних мереж для передавання даних у межах кожного рівня управління та каналів для обміну інформацією між рівнями (рис. 1). Дані, які передаються між сусідніми рівнями знизу вгору, консолідуються відповідно до часових характеристик інформаційних процесів, які обробляються на вищому рівні. Інформація, що спускається з верхніх рівнів на нижні, деталізується відповідно до інформаційних потреб нижчого рівня.

На рівні керування технологічними процесами використовують кінцеві пристрої автоматики та телемеханіки (актуатори), перетворювачі фізичних величин (сенсори), пристрої введення/виведення інформації.

На другому рівні використовують інтелектуальні системи, призначені для обробки даних, які надходять із сенсорного шару першого рівня, та вироблення сигналів управління виконавчими пристроями цього рівня. Це – програмовані логічні контролери (PLC), розподілені системи автоматичного керування (англ. *Distributed Control Systems* – DCS), SCADA-системи (англ. *Supervisory Control and Data Acquisition*) та batch-системи (англ. *Batch Automation Systems*).



Декілька типів комп'ютеризованих систем використовують, зазвичай, і на третьому рівні. Їх називають системами оперативного управління виробництвом (англ. *Manufacturing Operations Management Systems* – MOMS). Вони забезпечують підтримку чотирьох груп функцій оперативного управління рівня MOM (управління виробництвом, технічним обслуговуванням, якістю та запасами). Крім MES, до них належать лабораторні інформаційно-керуючі системи (англ. *Laboratory Information Management System* – LIMS), системи управління складами (англ. *Warehouse Management System* – WMS) та комп'ютеризовані системи управління технічним обслуговуванням (англ. *Computerized Maintenance Management System* – CMMS).

Для підтримки функцій четвертого рівня також використовують декілька типів прикладних програм. Це – системи управління циклом життя виробу (англ. *Product Lifecycle Management* – PLM), системи планування ресурсів підприємства (англ. *Enterprise Resource Planning* – ERP), системи взаємодії з клієнтами (англ. *Customer Relationship Management* – CRM), системи управління персоналом (англ. *Human Resource Management* – HRM).

PLM-система – це комплекс засобів для підтримки інформаційних процесів відстеження продукту впродовж усього його життєвого циклу. Життєвий цикл продукту охоплює усі фази його існування: зародження та розвиток концепції, моделювання, проектування, розроблення технології, виготовлення, маркетинг і реалізація, інсталяція, супровід і технічна підтримка, демонтажування, утилізація тощо.

Системи CRM надають підтримку в управлінні взаємодією компанії з наявними та потенційними клієнтами. Ці системи використовують комп'ютерні інформаційні технології для організації, автоматизації і синхронізації маркетингу, продажу, технічної підтримки та обслуговування клієнтів.

Системи HRM – комп'ютеризовані системи, які надають підтримку в управлінні людськими ресурсами, а також інструментарій для інформатизації та автоматизації управління процесами відбору та залучення, підготовки та кваліфікування, заохочення працівників різних категорій.

Окрім систем ERP, PLM, CRM та HRM, до систем четвертого рівня управління можна віднести також системи розроблення технологічних процесів PDES (англ. *Process Development Execution System*). PDES – це спеціалізовані програмно-технічні системи, призначені для розроблення високотехнологічних виробничих процесів. Вони виникли як засоби автоматизації проектування у таких наукоємних галузях, як напівпровідникові та нанотехнології, виробництво мікроелектромеханічних систем MEMS (англ. *Microelectromechanical systems*) та біомедичної апаратури тощо. Ці системи тісно пов'язані, з одного боку, з системами PLM, а з іншого – із MES-системами.

Для обміну даними систем автоматизації технологічних процесів із MES-системами можна використовувати інформаційні системи виробництва MIS (англ. *Management Information System*). MIS – це системи нагромадження й оброблення даних про події на нижньому рівні, параметри технологічних процесів і стану обладнання. Ці системи діють на межі між PAS- та MES-системами і

надають системам рівня MOM оперативну інформацію у відповідному форматі, необхідну для планування, контролю та оперативного управління ТП.

Взаємодію MOMS із системами четвертого рівня можна організувати із застосуванням технології інтеграції прикладних програм підприємства EAI (англ. *Enterprise Application Integration*) [18], застосовуючи для обміну даними формати даних та інтерфейси B2MML.

### Концепція MES-орієнтованої автоматизації управління ГТС

Стандарт ANSI/ISA 95 надає концептуальну основу для автоматизації оперативного управління ГТС. Тож застосування цієї концепції дає можливість здійснювати модернізацію ГТС на засадах автоматизації управління зі збереженням уже встановлених на технологічних (першому і другому) та корпоративному (четвертому) рівнях засобів автоматизації.

Якщо взяти за основу модель ієрархії засобів автоматизації, зображену на рис. 1, то модернізацію ГТС на засадах автоматизації управління потрібно розпочинати зі створення системи автоматизації оперативного управління (третій рівень). Оскільки комплектування цього рівня із готових програмно-технічних комплексів на сучасному етапі реалізувати нереально, то розглянемо тут модель програмного комплексу для автоматизації оперативного управління ГТС, який необхідно створити.

У публікаціях [19–21] розглянуто узагальнені математичні моделі ГТС, варіанти архітектури програмно-технічного комплексу для управління ГТС. Із використанням методології IDEF0 проведено аналіз функцій складових цього комплексу.

Виходячи із результатів цих досліджень, пропонуємо структуру програмно-технічного комплексу, яка включає в себе програмно-технічні системи (ПТС) для:

- управління транспортуванням газу (УТГ);
- управління підземними сховищами газу (УПСГ);
- управління технічним обслуговуванням та ремонтами (УТОР).

Рівень оперативного управління за такого підходу здійснює консолідацію даних нижніх рівнів і передавання їх на четвертий (корпоративний) рівень, а також відповідає за інформаційні потоки зворотного напрямку. Для забезпечення інформаційної взаємодії засобів автоматизації управління, які діють на різних рівнях, пропонується включити у структуру ПТК інформаційну систему (ІС), яка містить бази даних об'єктів ГТС (БДО), режимів і конфігурацій (БДРіК), технологічної інформації (БДТІ), стратегічного управління (БДСУ) та репозиторії документів різних рівнів управління.

Отже, структура ПТК для автоматизації управління ГТС після впровадження MES матиме вигляд (рис. 2).

Використання інформаційної системи дає можливість змінити структуру вертикальних інформаційних потоків. ПТС третього рівня відбирають дані щодо процесів, які відбуваються на нижніх рівнях, здійснюють їх інтеграцію, консолідацію та тематичне оброблення і поміщають цю інформацію у бази даних стратегічного рівня. Команди

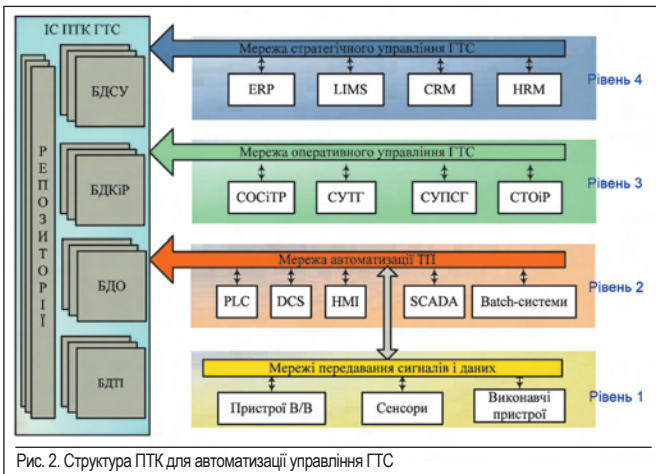


Рис. 2. Структура ПТК для автоматизації управління ГТС

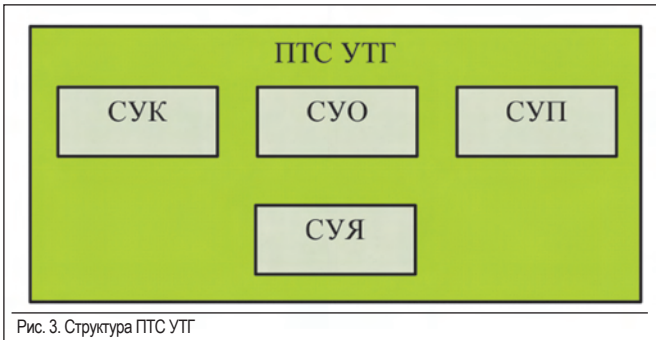


Рис. 3. Структура ПТС УТГ

управління, які формуються на четвертому рівні, нагромаджуються у базах даних цього рівня. ПТС третього рівня, які мають доступ до цих баз даних, відбирають цю інформацію, деталізують, конкретизують її і розміщують сформовані дані у базах даних другого рівня.

ПТС третього рівня забезпечують усі чотири напрямки оперативного управління (виробництво, технічне обслуговування, запаси, якість) і здійснюють усі вісім типів активностей згідно з моделлю c-MES, а саме: визначення продукту, управління ресурсами, планування, диспетчеризація, контроль виробництва, відбір даних, аналіз продуктивності, відстеження продукції [22].

На схемі, показаній на рис. 2, SOCiTP – це система оптимізації структури ГТС і технологічних режимів. Вона реалізує функції моделювання фізичних процесів у ГТС, які протікають за різних режимів експлуатації, за змін цих режимів, а також конфігурації мережі, умов довкілля, за аварійних умов, природних катаклізмів тощо. До складу SOCiTP входить математичний інструментарій для оптимізації структури мережі та режимів течії газу, оптимального керування перехідними режимами транспортування газу. Її можна використовувати для проектування структури мережі, розроблення нових режимів експлуатації, відпрацювання аварійних ситуацій тощо. Ця система є аналогом систем PDES, які, як правило, відносять до четвертого рівня. За допомогою SOCiTP формуються алгоритми функціонування інших ПТС цього рівня, насамперед СУТГ.

У структурі ПТК відсутня окрема ПТС для управління якістю. Це пояснюється тим, що якість природного газу

визначається його термодинамічним станом (компонентним складом, тиском та температурою), за якого він передається споживачеві. Значення цих параметрів залежать від якості газу на входах ГТС та на виходах ПСГ. Остаточні параметри якості товарного газу формуються унаслідок змішування газів, які надходять із різних джерел та з ПСГ, у процесі транспортування. Тож якість товарного газу формується унаслідок керування обладнанням і потоками. Тому функцію управління якістю пропонується реалізувати у складі ПТС УТГ. Із урахуванням цього структура ПТС УТГ матиме вигляд (рис. 3).

До складу ПТС УТГ входять: СУК – система управління конфігурацією ГТС, СУО – система управління обладнанням, СУП – система управління потоками та СУЯ – система управління якістю товарного газу. ПТС ТГ функціонує за таким алгоритмом. На основі сформованого на стратегічному рівні плану постачання газу користувачам на певний період із використанням СУП формуються множини конфігурацій ГТС і режимів експлуатації обладнання на цей період та розклади їх застосування. На цій основі формуються алгоритми роботи СУК і СУО. На базі сформованих потоків і режимів експлуатації обладнання СУЯ визначає якість газу, який буде поставлений кожному із користувачів. Якщо отримані якісні показники не відповідають заданим, то СУП вносить відповідні зміни у розклад конфігурацій і режимів експлуатації обладнання.

Запропонована структура ПТК дасть можливість автоматизувати процес управління ГТС на оперативному рівні та забезпечить неперервність інформаційних потоків на вертикалі «керування технологічними процесами – оперативне управління ГТС – управління бізнес-процесами» зі збереженням існуючих систем автоматизації технологічних процесів і засобів комп'ютеризації управління на корпоративному рівні.

## Висновки

Для сучасного стану ГТС властива інформаційна несумісність окремих технологічних об'єктів, спричинена відсутністю координації дій під час проведення реконструкції та модернізації інфраструктури. Усунення інформаційної гетерогенності ГТС та створення централізованої інформаційної системи з можливістю дистанційного доступу до її даних суб'єктів управління на різних рівнях функціональної ієрархії дадуть можливість підвищити керованість системи, а відтак – і поліпшити ефективність її роботи.

Застосування підходу комплексної автоматизації управління газотранспортною системою потребує значних інвестицій. Тому проведення реконструкції ГТС України на засадах тотальної автоматизації управління на цьому етапі є недоцільним. Модернізацію управління ГТС потрібно проводити поетапно, зі збереженням вже існуючих засобів автоматизації окремих об'єктів і процесів шляхом запровадження каналів електронного обміну даними, створення централізованого сховища даних та інформаційно-аналітичної системи, яка здійснює тематичну обробку та аналіз інформації відповідно до потреб користувачів на усіх рівнях управління і надає їм віддалений доступ до цієї інформації за їхніми запитами. Це можна реалізувати шляхом

створення комп'ютеризованої системи диспетчерського управління ГТС за методологією MES та з використанням web-технологій. Реалізація такого підходу забезпечить неперервність інформаційних потоків як у горизонтальних напрямках, так і по вертикалі «керування технологічними процесами–оперативне управління виробництвом–управління бізнес-процесами».

Потрібно проводити наукові дослідження у напрямку розроблення системи комплексної автоматизації ГТС за підходом ТІА. Результати цих досліджень дадуть мож-

ливість виробити науково обґрунтоване бачення стану проблеми, сформулювати стратегію розвитку системи управління ГТС і на цій основі оптимізувати підходи до поетапної автоматизації. До того ж проведення цих досліджень допоможе сформувати групу висококваліфікованих спеціалістів – експертів із проблеми автоматизації управління ГТС, здатних об'єктивно аналізувати різні підходи, прогнозувати наслідки їх реалізації, оцінювати комерційні пропозиції постачальників програмно-технічних засобів автоматизації.

### Список використаних джерел

1. **Пригула М.Г.** Методологія побудови комп'ютеризованих систем управління виробничими підприємства з використанням MES / М.Г. Пригула, О.М. Химко, В.Ф. Чекурін // Нафтогазова галузь України. – 2015. – № 1. – С. 31–36.
2. **Полякова М.** Совместимость представлений / М. Полякова // Директор информационной службы [Електронний ресурс]. – Режим доступу: <http://www.osp.ru/cio/2011/06/13009238/>.
3. **Зельдин Ю.М.** Концепция построения современной информационно-управляющей системы в диспетчерском центре газотранспортного общества ОАО «Газпром» [Електронний ресурс] / Ю.М. Зельдин, А.А. Ковалёв. – Режим доступу: [http://www.atgs.ru/Sites/atgs\\_ru/Uploads/samara.9E337D05265F4BC8B9ABC82460B50988.pdf](http://www.atgs.ru/Sites/atgs_ru/Uploads/samara.9E337D05265F4BC8B9ABC82460B50988.pdf).
4. **Решетников И.С.** Автоматизация производственной деятельности газотранспортной компании / И.С. Решетников. – М.: НГСС, 2011. – 116 с.
5. **Пономарев Ю.** Концепция построения и методы реализации автоматизированной системы оперативно-диспетчерского управления газотранспортной системой Украины: в кн. Natural and Artificial Intelligence / Ю. Пономарев, Б. Клюк, В. Борисенко. – SOFIA: ITHEA, 2010. – P. 189–193.
6. **System 800xA.** Fully automated ESD System for major gas plant increases safety [Електронний ресурс]. – Режим доступу: [http://www05.abb.com/global/scot/scot349.nsf/veritydisplay/ac82e4f7a4c9c9d7c12576540058ca95/\\$file/](http://www05.abb.com/global/scot/scot349.nsf/veritydisplay/ac82e4f7a4c9c9d7c12576540058ca95/$file/).
7. **Emerson Process Management** [Електронний ресурс]. – Режим доступу: – <http://www2.emersonprocess.com/en-US/industries/oil-gas/Pages/OilandGas.aspx>.
8. **Wonderware:** MES and EMI [Електронний ресурс]. – Режим доступу: – [http://global.wonderware.com/EN/PDF%20Library/Brochure\\_Wonderware\\_MES-EMI.pdf](http://global.wonderware.com/EN/PDF%20Library/Brochure_Wonderware_MES-EMI.pdf).
9. **Информационно-управляющая** система диспетчерского управления (ИУС ДУ) ООО «Газпром добыча Ямбург» [Електронний ресурс]. – Режим доступу: – [http://www.wonderware.ru/pdf/WW\\_sstory\\_GazpromYamburg\\_ru\\_1210.pdf](http://www.wonderware.ru/pdf/WW_sstory_GazpromYamburg_ru_1210.pdf).
10. **Лукойл-Коми.** Автоматизированная система оперативно-диспетчерского управления [Електронний ресурс]. – Режим доступу: – [http://www.wonderware.ru/pdf/WW\\_sstory\\_ItecoLukoil\\_ru\\_1210.pdf](http://www.wonderware.ru/pdf/WW_sstory_ItecoLukoil_ru_1210.pdf).
11. **Информационно-управляющая** система для ООО «Тюментрансгаз» (Газпром) [Електронний ресурс]. – Режим доступу: – [http://www.wonderware.ru/pdf/ww\\_Tumentransgaz\\_reference\\_2p\\_ru\\_0312.pdf](http://www.wonderware.ru/pdf/ww_Tumentransgaz_reference_2p_ru_0312.pdf).
12. **OSI Soft.** [Електронний ресурс]. – Режим доступу: – <http://www.osisoft.com/>.
13. **PSI AG.** [Електронний ресурс]. – Режим доступу: – <http://www.psi.de/en/psi-energymanagement/oil-and-gas/>.
14. **SAP for Oil & Gas.** [Електронний ресурс]. – Режим доступу: – <http://www.sap.com/solution/industry/oil-gas.html>.
15. **SIMATIC IT** – для построения MES-систем. От планирования к производству. Информация по продукту. Siemens. [Електронний ресурс]. – Режим доступу: – [http://www.siemens.com/simatic\\_it](http://www.siemens.com/simatic_it).
16. **SIMONE Research Group.** Solutions For Simulation And Optimisation In The Gas Industry [Електронний ресурс]. – Режим доступу: <http://www.simone.eu>.
17. **Bernus P.** A framework to define a generic enterprise reference architecture and methodology. Computer Integrated Manufacturing Systems / Bernus P., Nemes L. – 1996. – Vol. 9 (3). – P. 179–191.
18. **MSDN.** Tutorial 1: Enterprise Application Integration [Електронний ресурс]. – Режим доступу: – <http://msdn.microsoft.com/en-us/library/aa578030.aspx>.
19. **Чекурін В.Ф.** Структура та функції інтегрованого програмно-технічного комплексу для автоматизації управління газотранспортною системою / В.Ф. Чекурін, М.Г. Пригула, О.М. Химко // Вісник Національного університету «Львівська політехніка». Автоматика, вимірювання та керування. – 2013. – № 774. – С. 51–60.
20. **Чекурін В.Ф.** Математична модель структури газотранспортної системи / В.Ф. Чекурін, М.Г. Пригула, О.М. Химко // Вісник Національного університету «Львівська політехніка». Комп'ютерні науки та інформаційні технології. – 2013. – № 771. – С. 187–196.
21. **Чекурін В.Ф.** Моделювання архітектури та функціональності програмно-технічного комплексу для автоматизації управління магістральними газопроводами / В.Ф. Чекурін, М.Г. Пригула, О.М. Химко / Фізико-математичне моделювання та інформаційні технології. – 2013. – № 18. – С. 209–218.
22. **MESA International.** MESA Model. [Електронний ресурс]. – Режим доступу: – <http://mesa.org/en/modelstrategicinitiatives/MESAModel.asp>.