

# Техніка і технології

УДК 622.276.054

## СПОСОБИ ЛІКВІДАЦІЇ ПІЩАНИХ КОРКІВ НА ВИБОЯХ СВЕРДЛОВИН З НЕСТІЙКИМИ КОЛЕКТОРАМИ

Н.С. Дремлюх

ІФНТУНГ, 76019, м. Івано-Франківськ, вул. Карпатська, 15, тел. (0342) 727141,  
e-mail: public@nuing.edu.ua

*Показано негативні наслідки винесення піску із пласта і методи запобігання утворенню піщаних корків на вибої свердловин. Розглянуто причини, які призводять до руйнування привибійної зони у процесі експлуатації свердловин з нестійкими колекторами і способи, що дають змогу зменшити надходження піску у свердловину. Охарактеризовано методи виявлення піску в продукції свердловин.*

*Наведено технології і технічні засоби для промивання чи продування піщано-глинистих корків, очищення свердловин від піщаних корків желонками, гідробуром, струминним насосом. Розглянуто характеристики промивальних рідин, їх властивості, та критерії, на основі яких необхідно вибирати рідини для здійснення технологічних операцій у свердловинах. Залежно від конструкції свердловини, наявності технічних засобів, пластових умов, міцності піщаного корка наведено технології промивання піщаних корків. Описано технологію промивання піщаних корків з використанням гнучкої колони труб (кольтюбінгове устаткування). Розглянуто пристрої для очищення вибоїв свердловини від піщаних корків. Для збільшення ефективності та зменшення часу і витрат запропоновано пристрій для руйнування піщаного корка, що складається з корпусу, в якому розміщений перекидний клапан.*

Ключові слова: свердловина, піскоутворення, технологія, кольтюбінг, промивання, розбурювання

*Указаны негативные последствия вынесения песка из пласта и методы предотвращения образования песчаных пробок на забое скважин. Рассмотрены причины, которые приводят к разрушению призабойной зоны в процессе эксплуатации скважин с неустойчивыми коллекторами и способы, позволяющие уменьшить поступления песка в скважину. Охарактеризованы методы выявления песка в продукции скважин.*

*Приведены технологии и технические средства для промывки или продувки песчано-глинистых пробок, очистки скважин от песчаных пробок желонками, гидробуром, струйным насосом. Рассмотрены характеристики промывочных жидкостей, их свойства, и критерии, на основе которых необходимо выбирать жидкости для осуществления технологических операций в скважинах. В зависимости от конструкции скважины, наличия технических средств, пластовых условий, прочности песчаного пробки приведены технологии промывки песчаных пробок. Описана технология промывки песчаных пробок с использованием гибкой колонны труб (кольтюбінгове обладнання). Рассмотрены устройства для очистки забоя скважины от песчаных пробок. Для увеличения эффективности и уменьшения времени и затрат предложено устройство для разрушения песчаной пробки, состоящий из корпуса, в котором размещен перекидной клапан.*

Ключевые слова: скважина, пескообразования, технология, кольтюбінг, промывание, разбуривание.

*The negative effects of removing sand from the formation and preventing methods of sand plugs forming at the bottom of wells are presented in the paper. We've discussed the causes that lead to the destruction of the bottom zone during the operation of wells with non-steady collectors and ways to reduce the inflow of sand into the hole. Methods for detecting sand in the production wells have been examined here.*

*The technologies and technical equipment for washing or blowing sand and clay plugs, cleaning wells from sand plugs with a bailing tube, a hydrodrill, a jet pump are reviewed in the article. We've examined the characteristics of the flushing fluids, their properties, and the criteria by which it is necessary to choose fluids for carrying out working operations in wells. Depending on the well design, the availability of technical equipment, formation conditions, the strength of sand plugs the technologies of washing sand plugs are considered. The technology of washing sand plugs using a flexible drill stem (coiled tubing equipment) is characterized. We've considered the equipment for cleaning the sand plugs at the bottom of wells. To increase the efficiency and reduce the time and costs we've suggested the sand plugs breaking equipment that consists of the casing with the integrated cross-over valve.*

Keywords: well, sand forming, technology, coiled tubing, washing, drilling.

Однією з головних проблем, що виникає під час експлуатації свердловин із нестійкими породами-колекторами, є руйнування привибійної зони пласта (ПЗП). Процес руйнування ПЗП супроводжується винесенням частинок породи із пласта у свердловину.

Інтенсивне винесення твердої фази із пласта призводить до абразивного зношування підземного і наземного обладнання свердловин, порушення стійкості і обвалювання порід у привибійній зоні, прихоплення насосно-компресорних труб, забивання піском захисних пристроїв насосів, піднімальних і хвостових труб, перевідників та іншого устаткування і утворення піщаних корків на вибоях, що, у свою чергу, веде до зниження продуктивності свердловини аж до її повної зупинки [1, 2].

Результати лабораторних і промислових досліджень свідчать, що кількість піску, який надходить у свердловину, зростає у міру виснаження газонасного колектора і зниження пластового тиску [3].

Механізм піскопроявлення є дуже складним: на нього впливає весь процес закінчення свердловин, починаючи від первинного розкриття пласта і до початку видобування вуглеводнів. Негативний вплив чинників закінчення свердловин пов'язаний зі зміною напруженого стану піщаного колектора [4].

При неякісно обладнаному вибої кількість піску, що надходить у свердловину, може бути значною. Однією з найпоширеніших причин утворення піщаних корків на вибої є зупинки свердловин, що експлуатуються. Під час зупинок припиняється рух потоку рідини (газу) на поверхню. Пісок, що знаходиться в рідині, осідає і утворює корок. Утворення корків може відбуватися в стовбурі свердловини і в насосно-компресорних трубах (НКТ) [5].

Інтенсивність коркоутворення і товщина корків, як і колекторські властивості привибійної зони пласта, залежать також і від діаметра обсадної колони. Якщо у свердловинах з експлуатаційною колоною діаметром 219 мм піщано-глинистим корком перекрито в середньому 36 % сумарної розкритої перфорацією товщини експлуатаційного об'єкта, то у свердловинах діаметром експлуатаційної колони 168 і 146 мм піщано-глинистим корком перекрито відповідно 10,6 і 2,3% розкритого продуктивного розрізу [6].

Корки бувають різної товщини, що сягають до 200-300 м. Щільність корка по висоті не є однаковою. Корки найчастіше бувають суцільними, тобто складаються з суцільного стовпа піску, відкладеного на вибої свердловини. Іноді такі корки називають вибійними. Бувають випадки, коли корок складається з стовпчиків піску, рідини і газу, що перемежуються. Іноді, крім вибійних корків, на деякій відстані від вибою можливе скупчення великої кількості піску, причому піщані маси відокремлені один від одного газонафтовим прошарком. Такі корки на промислах отримали назву патронних.

У деяких свердловинах не зважаючи на вилучення частини піску, висота корка не зменшується, а іноді навіть збільшується. Такі корки називають повзучими [5].

Голова піщаного корка і сам корок з часом ущільнюється за рахунок видавлювання рідини із корка у процесі створення репресії тиску на пласт у циклі запомповування газу або депресії тиску на корок у циклі відбирання. Осушення піщаного корка відбувається за рахунок випаровування частини води в потік сухого газу при його запомповуванні [7].

Причини, які призводять до руйнування привибійної зони в процесі експлуатації свердловин у нестійких колекторах, можна поділити на дві групи.

До першої групи входять чинники, викликані особливостями геологічної будови пластів і фізико-літологічними властивостями гірських порід (глибина залягання пласта, пластовий і гірський тиски, зцементованість, гранулометричний склад, пористість, проникність, склад пластового флюїду, що видобувається). Проте істотно вплинути на їх усунення дуже складно. Задача полягає у виборі такого режиму роботи свердловини, щоб негативний вплив цих чинників був мінімальним.

До другої групи відносять технічні і технологічні чинники, зумовлені технікою і технологією буріння, закінчення і експлуатації свердловин: конструкція вибою, режим фільтрації флюїдів, допустимий вміст піску в продукції [8].

Стійкість порід до руйнування характеризується наявністю сил тертя і сил зчеплення між частинками породи. Для кожної породи існує критичне значення швидкості фільтрації і градієнту тиску, перевищення яких призводить до їх руйнування [9].

За високих градієнтів тиску і недостатньої міцності цементуючого матеріалу зерна пісковика відокремлюються від основного масиву і виносяться в свердловину.

У газових свердловинах винесення піску з пласта в стовбур інтенсифікується при їх обводненні на пізній стадії розробки родовища, коли вода спочатку вимиває зв'язуючі глинисті частини, а потім виносить пісок [10].

Одним з найпростіших способів, що дозволяють зменшити надходження пластового піску в свердловину, є обмеження дебітів пластового флюїду. Обмеження дебіту зводиться до необхідності вибору такого технологічного режиму експлуатації свердловин, який полягає в підтриманні на стінці вибою свердловини постійного максимально допустимого градієнта тиску. Величини допустимих градієнтів тиску визначають за даними досліджень свердловин при стаціонарних режимах фільтрації. На даний час метод обмеження дебіту не часто вибирають як оптимальне рішення, оскільки величина допустимого дебіту може бути значно нижчою за потенційні можливості пласта [6].

Для запобігання утворенню піщаних корків на вибої застосовують ще й такі методи [11]:

1. Збільшення швидкості руху рідини в піднімальних трубах шляхом застосування ліфтових колон меншого діаметра або більш раннього переходу на газліфтний спосіб видобування нафти, газу і конденсату в нафтових, газових і газоконденсатних свердловинах.

2. Збільшення швидкості підняття рідини в трубах шляхом повернення частини піднятої рідини чи видобутого газу у свердловину для їх рециркуляції.

Винесення з пласта дрібних частинок може мати місце за одночасного виконання таких двох умов.

1. Розміри пор, що утворені великими зернами піску (або гравію), є більшими за дрібні частини, які виносяться потоком. Співвідношення між розмірами великих і дрібних частинок породи, за якого є можливим винесення дрібних частинок, називають структурним (геометричним) критерієм суфозії (пісковинесення).

2. Швидкість фільтраційного потоку є достатньою, щоб не тільки зрушити з місця дрібні частинки, але й надати їм на дуже короткому відрізку шляху швидкості руху, рівної середній швидкості потоку. Швидкість потоку, яка задовольняє цьому, називають критичною швидкістю винесення піску і розглядають її як механічний критерій суфозії [12].

Для виявлення піску в продукції застосовують детектори піску. Детектор піску складається з тонкостінного, закритого з одного кінця трубчастого зонда, через який після руйнування його стінки внаслідок піщаної ерозії передається тиск свердловини. Цей зонд використовується у комплекті з пристроєм для закривання свердловини і пристроєм керування за допомогою однієї з двох систем передавання сигналу [12].

Акустичний детектор піску з електронним керуючим пристроєм, розроблений фірмою "Mobile Oil" спільно з фірмою "OIC Send Systems", може виявити пісок у потоках нафти або газу. Фірма "OIC" та відділення "Johnston-Makko" фірми "Shlumberger Technology" пропонують використовувати для боротьби з піском прилад SSD. Фірма "OIC" рекомендує також використовувати електронний зонд SAFLO, розроблений фірмою "Shell Oil", який застосовується, в основному в газових свердловинах [11, 12].

Для контролю за надходженням піску в газ, що видобувається, група компаній розробила технологію silicalock. В основу методу покладена реакція:  $\text{SiCl}_4 + 2\text{H}_2\text{O} \rightarrow \text{SiO}_2 + 4\text{HCl}$ . Технологія процесу silicalock передбачає оброблення свердловини сумішшю газів.

Метод полягає в тому, що насосом високого тиску рідкий чотирихлористий кремній з емкості подають на лінію, що сполучає випарник азоту (де рідкий азот перетворюється на газоподібний). При цій технології азот є газоносієм, причому, потрапляючи в потік газоподібного азоту, рідкий чотирихлористий кремній також переходить у газоподібний стан, і обробка свердловини проводиться сумішшю газів.

В результаті реакції чотирихлористого кремнію і пластової води утворюється двоокис кремнію, який і цементує піщинки, з'єднуючи їх. У результаті потік піску в свердловину різко знижується [3].

Для безперервного контролю за надходженням піску з привибійної зони експлуатаційного горизонту розроблено приладове обладнання, що модифіковано для використання як на поверхні, так і на вибої свердловини. З допомогою поверхневого і вибійного обладнання можна вимірювати об'єм надходження піску в потоки сухого і вологого газу, а також в однофазній рідині. Обладнання для контролю за надходженням піску в багатозонному потоці було успішно випробуване [13].

Незалежно від причин появи піску, для забезпечення високих відборів газу із свердловин пісок, який накопичується на вибої свердловини, необхідно видаляти [9].

Ліквідація піщаних корків у свердловинах здійснюється періодичними промиваннями свердловини методом циркуляції рідини або очищенням. Вибір способу залежить від ступеня сипкості корка.

Позитивний ефект від видалення залежить від властивостей корка, фільтраційних параметрів пласта (анізотропії пласта), розчленованості пласта, неоднорідності за площею і розрізом, а також від розміру області перекривання пласта.

Вибір технології промивання зумовлюється типом корка, місцем його знаходження, станом експлуатаційної колони (ступінь герметичності і зношення), величиною пластового тиску.

Очищення вибоїв свердловин від піщаних корків здійснюють желонками, гідробурами, струминними насосами.

Найбільш повно піщаний корок можна видалити з допомогою желонки. При цьому не порушується проникність привибійної зони. Суть технології полягає у поступовому підніманні певних порцій піску з вибою свердловин шляхом багаторазових опускань і піднімань желонки на тартальному канаті [12].

Для цього на свердловині встановлюють піднімач, піднімають і укладають на помості труби, встановлюють біля свердловини ємність для збирання піднятого піску. Звичайно, цей процес обмежується глибиною свердловини (1200–1400 м), дуже трудомісткий і небезпечний через можливість виходу з ладу експлуатаційних колон у результаті їх протирання сталевими канатами [14]. Його можна використовувати тільки у низьконапірних свердловинах з незначною газонасиченістю нафти, щоб не було відкритого фонтанування і значного газовиділення.

При очищенні свердловини від крихких корків і невеликій висоті стовпа рідини рекомендується застосовувати прості желонки, для шільних – поршневі, в усіх інших випадках – автоматичні.

У процесі очищення желонку опускають у свердловину на канаті з середньою швидкістю. За 10–15 м до корка розгальмовують лебідку, і желонка вдаряється у корок, клапан у нижній

частині відкривається, і пісок разом з рідиною заповнює її внутрішній об'єм. У процесі піднімання желонки клапан закривається.

Діаметр желонки вибирають, виходячи з діаметру колона, в якій утворився корок.

Проста желонка є трубою діаметром 73-114 мм і довжиною 8-12 м з тарілчастим або кульковим клапаном на нижньому кінці і дугою для кріплення каната – на верхньому. Хоча желонки подібної конструкції малоефективні, але через простоту конструкції їх часто застосовують на промислах [12].

Поршневі желонки відрізняються від простих наявністю в них поршня, який встановлено на масивному штоці, що вільно проходить через верхню покривку корпусу і з'єднаний з канатом.

При роботі з поршневими желонками спостерігаються несправності внаслідок викривлення штоку і зношення поршня.

Автоматичні желонки працюють за рахунок різкого перепаду тиску в робочій порожнині желонки.

Автоматичні желонки виготовляють двох типів: автоматична желонка ЖА-2, яка складається із двох камер, і однокамерна автоматична желонка ВНІТБ із змінним вибоєм.

Для прискорення процесу очищення піщаного корка велике значення має коефіцієнт наповнення желонки і відсутність несправностей у ній у процесі очищення корка [15].

Недвлячись на простоту, застосування желонки для чищення піщаних корків має місце ряд суттєвих недоліків: а) велика тривалість процесу (низька продуктивність у разі очищення від щільних корків); б) можливість порушення герметичності експлуатаційних колон; в) можливість обриву тартального каната, на якому опускається желонка; г) неможливість застосування желонки в експлуатаційних колонах, які мають з'їмаття і злами; д) забруднення робочого місця [1].

Обмеженням цього методу очищення піщаних корків є неможливість застосування желонки у всіх газових свердловинах незалежно від величини пластового тиску.

Видалення піщаних корків із свердловин можна здійснювати і без опускання промивальних труб. З цією метою застосовують гідробур безтрубний 2 ГБ-90, який опускається у свердловину на канаті. Гідробур включає в себе желонку з інерційним сепаратором, плунжерний насос, а в нижній частині має долото.

Після удару до корка гідробур піднімають на 2-3 м і знову ударяють долотом до поверхні корка. При наступному підніманні плунжер засмоктує рідину з піском з-під долота, потім пісок падає в желонку, а рідина – в поршневі насос.

Такими ударами вдається за декілька прийомів увібрати в гідробур весь піщаний корок, що осів на вибої свердловини.

Для уникнення утворення петель каната в колоні або сильного його натягу і обриву рекомендується роботи проводити на I або II швидкостях роботи піднімача [1].

Очищення струминним насосом застосовують, коли експлуатаційна колона має дефекти або продуктивний пласт сильно дренований [1]. Струминні апарати дозволяють виконувати промивання свердловини без тиску на пласт зі швидкістю, майже рівною швидкості при звичайному промиванні [10].

Установка для промивання свердловин складається із струминного насоса, двох концентрично розміщених труб і поверхневого обладнання (шланги, вертлюг, пристрій для доливання води). Промивання свердловин струминним апаратом, як правило, здійснюють [1]:

а) із застосуванням спеціальних спарених труб і без них;

б) без піднімання труб, трубного і вставного насосів;

в) зі спареними трубами нижньої частини НКТ;

г) із застосуванням пакера.

Способи очищення свердловин від піщаних корків желонками і гідробурами малоефективні і застосовуються для неглибоких свердловин при невеликій товщині корка.

Більш раціональним способом очищення свердловин від піщаних корків є промивання водою або іншою промивальною рідиною.

Вибір промивальної рідини залежить від геолого-промислової характеристики продуктивного пласта.

Як промивальні використовують два типи рідин - ньютонівські і неньютонівські [16]. До першої групи належать вода, соляні розчини на воді, вуглеводневі рідини (дизельне паливо, очищена нафта тощо). Всі ці рідини володіють постійною в'язкістю і швидкістю зсуву, що лінійно пропорційна дотичному напруженню. Для них характерна найнижча в'язкість з усіх рідин, що застосовуються для ремонту і можуть легко проникати в турбулентний потік, створюючи значну енергію змішування [17]. Другу групу складають бурові розчини і гелі. Для них характерна наявність залежності в'язкості від умов течії, вони володіють яскраво вираженими релаксаційними властивостями, а залежність між швидкістю і напругою зсуву у них нелінійна.

Крім наведених використовують стискувальні рідини, що містять газ. До них, щоправда, з певною умовністю, можуть бути віднесені і піни, оскільки вони є газорідною емульсією. В якості рідини для утворення піни використовують воду або нафту, в якості газу – азот. Для утворення стійкої піни додають невелику кількість поверхнево-активних речовин (ПАР) (до 5 – 6%). Використання піни як промивальної рідини зумовлено прагненням знизити гідростатичний тиск на пласт при виконанні технологічних операцій. Важливою властивістю піни є її здатність утримувати в підвищеному стані великі тверді частинки, що не вдається здійснити іншим типам промивальних рідин. При промиванні свердловин, що мають кут нахилу більше 30°, застосування піни небажане, оскільки при їх розпаді в процесі піднімання колоною ліфтових труб відбувається утворення застійних зон

в місцях, де колона гнучких труб стикується з внутрішньою поверхнею ліфтових труб. У ряді випадків може утворюватися низхідний потік рідини, який повертає частинки піску на вибір.

Якщо ньютонівська рідина не забезпечує процесу винесення піску, необхідно використовувати піну або газ.

Головними критеріями, на основі яких необхідно вибирати робочі рідини для здійснення технологічних операцій у свердловинах, є: а) величина густини рідини глинисті; б) величина їх в'язкості та структурно-механічні властивості; в) вплив на привибійну зону продуктивного пласта; г) ступінь корозійного й абразивного діяння на устаткування; д) токсичність, ж) вогне- і вибухонебезпечність; з) ціна і дефіцитність [9].

Промивання ґрунтується на використанні енергії струменя запомповуваної рідини для руйнування піщаного корка і винесення піщинок на поверхню. Розрізняють пряме, неперервне пряме, зворотне і комбіноване промивання.

Для підвищення ефективності розпушування корків на низ колони насосно-компресорних труб нагвинчують короткі патрубки, що називають мундштуками [1]:

- а) зі зрізаним навскіс кінцем (тип "перо");
- б) із закругленим кінцем (тип "олівець") з прохідним перерізом від 12 до 37 мм;
- в) з фрезером на кінці;
- г) з комбінованим фрезером-олівцем.

Недоліком мундштука є необхідність його вилучення після промивання при пуску свердловини в експлуатацію [10].

При промиванні піщаних корків потрібно передбачити таку витрату промивальної рідини, яка забезпечує швидкість висхідного потоку рідини з піском, що перевищує швидкість осідання частинок пластового піску в статичних умовах. Крім того, процес винесення пластового піску значно залежить від структурної в'язкості рідини, яка застосовується [18].

Залежно від конструкції свердловини, наявності технічних засобів, пластових умов, міцності піщаного корка використовують декілька технологій видалення корків з вибою свердловин [19].

1. Промивання піщаного корка водою через насадку з центральним отвором (для рихлого корка). В умовах аномально низьких пластових тисків при промиванні водою будуть виникати великі репресії тиску на пласт, що призведуть до поглинання промивальної рідини.

2. Промивання піщаного корка пінами через насадку з центральним отвором, що дозволяє виключити репресію на пласт. Використання піни підвищує умови винесення продуктів руйнування пласта на поверхню.

3. Промивання піщаного корка водою або піною з використанням гідроударника, що дозволяє руйнувати щільний піщаний корок.

4. Імпульсне промивання піщаного корка водою і піною забезпечує руйнування піщаного корка водою і винесення продуктів руйнування піною.

5. Промивання піщаного корка водою з одночасною обробкою свердловини при підвищених депресіях тиску на пласт.

Підготовка свердловини до промивання включає такі операції. Після зупинки свердловини і підняття з неї НКТ та свердловинного обладнання її досліджують з метою визначення глибини знаходження глинисто-піщаного корка та його висоти. Тоді на основі отриманих результатів вимірювання, даних про величину пластового тиску і фізичних властивостей пласта вибирають спосіб промивання [12].

Якщо фонтанні прояви свердловини можливі, то піщані корки слід промивати комбінованим способом, тобто розмивати піщаний корок прямим способом (запомповуванням у НКТ), а вимивати пісок зворотним способом (запомповуванням у затрубний простір). Комбінований спосіб промивання необхідно також застосовувати за наявності щільного піщаного корка, розмивання якого неможливе зворотним промиванням. У решті випадків промивати піщаний корок необхідно зворотним способом. Для здійснення комбінованого промивання щільних корків застосовують промивальний пристрій, який встановлюють вище башмака НКТ.

Після вибору способу промивання свердловини уточнюється відповідна схема об'язки гирла свердловини та довжина колони промивальних труб (НКТ) з урахуванням глибини промивання корка.

Перевіряють стан гирла свердловини, справність наземних споруд, піднімального і промивального агрегатів, автоцистерни, а також підбирають відповідний інструмент, пристосування і матеріали.

Рідину у свердловину запомповують з допомогою промивальних агрегатів, в яких основним є насос, змонтований на тракторі або автомобілі. Для промивання свердловин застосовують промивальні агрегати Азінмаш-32М, Азінмаш-35А і промивальне устаткування УН1Т-10х200 [12].

Недоліками прямого промивання є порівняно малі швидкості висхідного потоку рідини з піском і низька виносна здатність по піску, оскільки площа перерізу кільцевого простору значно більша площі перерізу промивальних труб, особливо в свердловинах з великим діаметром експлуатаційних колон [19]. Для покращення промивання слід належним чином підбирати діаметр промивальних труб, створювати великі витрати рідини і, як наслідок, підвищений тиск на викиді промивального насоса. Перед кожним нарощуванням колони труб необхідно додатково промивати свердловину до чистої води для запобігання прихопленню труб піском, що осідатиме в затрубному просторі, а це зумовлює значне зростання тривалості процесу промивання корка [12].

Зворотне промивання дозволяє забезпечити більш ефективно винесення піску, але при цьому знижується інтенсивність руйнування корка, а також необхідно застосовувати спеціальне обладнання.

Для промивання щільних піщаних корків застосовують комбіноване промивання за допомогою промивального пристрою ПП-1 конструкції Б.І. Арутюнова.

Роботи з промивальним пристроєм ПП-1 проводять у такій послідовності. У свердловину опускають промивальні труби, до них приєднують пристрій, у верхній кінець якого вгвинчують нарощувану трубу або двотрубу і опускають у свердловину. Башмак промивальних труб повинен знаходитися на 15-20 м вище корка. Для відведення рідини, яка виходить із колони промивальних труб, користуються відвідною головкою. На усті встановлюють сальник для зворотного промивання, і через його відвід нагнітають промивальну рідину в затрубний простір. В результаті перекриття міжтрубного простору манжетною рідиною через отвори в корпусі і поздовжні канали циркуляційної муфти подається трубами до вибою свердловини. Суміш розмитого корка і рідини піднімається затрубним простором до циркуляційної муфти і, проходячи через її поперечні канали і патрубков, надходить у промивальні труби, а потім виноситься на поверхню [1].

Запропонована технологія промивання піщаного корка, яка полягає в тому, що на вибій свердловини, яка продовжує газопроявлення, подають через безмуфтну довгомірну трубу (БДТ) піноутворюючу рідину, яка створює з пластовим газом піну двофазну систему, яка і виносить на поверхню пісок кільцевим простором між БДТ і НКТ [20].

Особливостями наведеного способу є:

– проведення робіт в умовах депресії тиску при постійному припливі пластового газу, що відбувається впродовж всієї технологічної операції;

– запомповування в БДТ піноутворюючої рідини, яка при виході з гідромоніторної насадки розмиє піщаний корок і, змішуючись з газом, який надходить із пласта, утворює двофазну піну. При цьому через різке збільшення об'єму промивального флюїду відбувається підвищення швидкості руху висхідного потоку в кільцевому просторі БДТ-НКТ, що забезпечує підняття піску на гирло свердловини.

Складність цієї технології полягає в необхідності підтримання таких режимів запомповування з врахуванням гідравлічних втрат по всій циркуляційній системі, щоб забезпечувалася приплив газу з пласта.

На основі теоретичних і експериментальних робіт можна зробити висновок, що піни – особливий тип промивальної рідини, яка дає змогу видаляти піщані корки зі збереженням природної проникності колектора.

Піна сприяє кращому розмиванню піщаного корка, при цьому не відбувається додаткового руйнування привибійної зони через відсутність сильного поглинання промивальної рідини.

Ефективність промивання піщаних корків пінами можна підвищити, встановивши оптимальну концентрацію і тип ПАР для кожного конкретного випадку, правильно вибравши ступінь аерації рідини і застосувавши в окре-

мих випадках стабілізатор піни [12].

В умовах аномально низького пластового тиску найкращі результати промивання піщаних корків досягаються з використанням пінних систем. Використання пінних систем як промивального агента дозволяє [18]:

- швидко змінювати вибійний тиск шляхом регулювання щільності піни;
- підвищити механічну швидкість промивання корка;
- знизити витрати рідини на 20-30% внаслідок високої утримувальної здатності піни;
- мінімально впливати на продуктивний пласт.

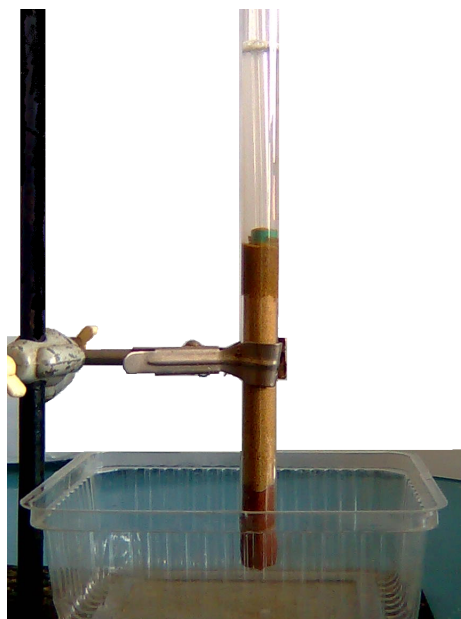
Використання пін як промивальної рідини зумовлено прагненням знизити гідростатичний тиск на пласт при виконанні технологічних операцій. У ряді випадків може утворюватися потік рідини у вигляді півки піноутворюючої рідини + конденсаційної води, спрямований зверху вниз, який повертає частинки піску на вибій. Запобігти цьому явищу можна, забезпечивши турбулентний режим течії робочого флюїду по всьому поперечному перерізу ліфтової колони [13].

Для раціонального використання пінних систем в процесі промивання свердловин необхідний обґрунтований вибір насосного і компресорного обладнання, елементів обв'язки і цілеспрямоване проектування ефективних параметрів режиму циркуляції. Для цього потрібна досить точна і водночас придатна за своєю простотою для застосування методика розрахунку гідравлічних втрат тиску у разі циркуляції піни у свердловині. При використанні піни поводить-ся як стислива псевдопластична рідина [21].

З метою додержання екологічної безпеки при вимиванні піщаного корка запропоновано як загущувач використовувати желатин. Для ефективного винесення піску із свердловини опускають на колтюбінгу акустичний генератор, який при подачі в колтюбінг газу створює акустичні коливання, що сприяють утворенню дрібнодисперсної стійкої однорідної піни, пухирці якої приклеюються до піщинок, а завдяки загущувачу піна стає стійкою щодо часу її винесення із свердловини (рисунки 1-2).

Для видалення піщаних корків з привибійної зони і стовбура свердловини можливе створення швидкості руху потоку очищувального агента (інертного газу), що відповідає створенню умов винесення частин кольматуючих відкладів і використання енергії пластового газу [22].

З метою отримання необхідного потоку інертного газу для винесення частинок піщаного корка здійснюють його нагнітання у поровий простір кольматуючих відкладів з подальшим створенням регульованої депресії тиску на пласт. Нагнітання очищеного агента здійснюють через гнучку трубу або через НКТ, які опускають до контакту з поверхнею кольматуючих відкладів. Застосування газоподібного агента зумовлено високим ступенем стиснення і проникаючою здатністю, яка дозволяє нагнітати значний його об'єм у поровий простір піщаного корка.



**Рисунок 1 – Модель піщаного корка на вибої свердловини**

Захоплення і утримання для подальшого транспортування на поверхню теригенних частинок здійснюють з допомогою пінної системи. З метою створення піни з необхідними структурними властивостями на вибої свердловини до створення депресії тиску на пласт для виклику припливу газу із піщаного корка через затрубний простір запомповують піноутворюючу рідину. Запомповуваний об'єм піноутворюючої рідини повинен забезпечити створення на вибої пінної системи із заданою величиною ступеня аерації.

Для фіксування моменту досягнення піноутворюючою рідиною піщаного корка на трубному просторі свердловини встановлюють взірцевий манометр, з допомогою якого контролюють підтримування постійного тиску на рівні тиску нагнітання. У процесі нагнітання інертного газу відбувається його фільтрація через піщаний корок в колектор – область пониженого тиску. Досягнувши початку корка, запомповувана піноутворююча рідина створює блокуючий ефект, що зумовлює стрибок тиску на усті свердловини. Після фіксування моменту досягнення порції піноутворюючою рідиною поверхні корка нагнітання інертного газу припиняють.

Видалення пінної системи із залученими до неї частинками піщаного корка проводять за допомогою створення циркуляції піни, яка запомповується в НКТ до припинення винесення механічних частинок з одночасним використанням енергії газу з продуктивного пласта.

Нагнітання інертного газу в НКТ необхідно здійснювати за тиску нагнітання, який забезпечує його протискування в піщаний корок, нижче 10% від тиску опресування експлуатаційної колони.

Після закінчення циклу проводять продування вибою свердловини інертним газом. Технологічну операцію повторюють декілька разів



**Рисунок 2 – Модель процесу видалення піщаного корка**

до повного очищення вибою свердловини від глинисто-піщаних корків.

Аналіз показує, що для умов газопромислової практики найдоступнішим і економічно вигіднішим є застосування випускних газів, які виробляються приводними двигунами внутрішнього згорання різних устатковань, що використовуються для ремонтних робіт у свердловинах [12].

Для усунення глино-піщаних корків зроблено технологію продування вибою випускними газами [23]. Принципово вона відрізняється тим, що замість рідинного циркуляційного агента застосовують газоподібний. При цьому зберігається природна проникність пласта-колектора і з'являється можливість проводити очищення свердловини за умов депресії тиску, що сприяє глибшому очищенню привибійної зони.

З появою азотогенеруючих установок доцільнішим є використання азоту замість вакуумних газів.

У світовій практиці нафтогазовидобування в останній час велика увага приділяється застосуванню високоефективних технологій ремонту свердловин з використанням колтюбінгової техніки [24]. В їх основі лежить використання намотаної на барабан металевої гнучкої труби, яку опускають і піднімають зі свердловини за допомогою спеціального агрегата [25].

Використання колони гнучких труб (колтюбінга) під час ремонту свердловин – це принципово новий підхід до процесу ремонту, оскільки дає змогу провести його без глушіння свердловини, тобто під тиском, без піднімання колони НКТ. Це значно скорочує тривалість ремонтних операцій, а відтак здешевлює процес ремонту [24].

Ключовим елементом колтюбінгового агрегата є довгомірна безмуфтна труба. У процесі експлуатації довгомірна безмуфтна труба за-

знає значних знакозмінних навантажень і корозійної дії технологічних розчинів і рідин. У результаті змінюється геометричний розмір труб, з'являється овальність, утворюються дефекти, які призводять до втрати міцності труби і її обриву. Термін служби довгомірної безмуфтної труби залежить не тільки від її якості, але і від дотримання рекомендованих умов експлуатації. У 2002-2003 рр. був розроблений і випробуваний дослідний варіант дефектоскопічної системи "Дефектоскоп-колтюбінг" для автоматизованого контролю за технічним станом труби діаметром 38 мм. Оснащення колтюбінгових установок апаратурою і технологією "Дефектоскоп-колтюбінг" для оцінки технічного стану довгомірної безмуфтної труби безпосередньо в процесі її експлуатації призведе до підвищення надійності і екологічної безпеки робіт [26].

Для ліквідації піщано-глинистих корків необхідно на тривалий час (20-50 днів) виводити свердловину з експлуатаційного фонду, задіяти бригаду капітального ремонту свердловин, бурове обладнання та іншу техніку на весь цей час, що значно збільшує вартість видобування і знижує ефективність експлуатації свердловини.

За допомогою колтюбінгового обладнання ліквідацію піщано-глинистого корку можна виконати в загальній складності за 3-5 днів [27].

В Україні зразки колтюбінгової техніки з'явилися в 2003 році. На сьогодні офіційно в нашій країні наявні 10 колтюбінгових установок (ДК "Укргазвидобування" – 6 од., ПАТ "Укрнафта" – 2 од., компанія "Реґіон" – 2 од.). Інші сервісні нафтогазові компанії мають ще 2-3 установки, але точних даних про них немає. Для порівняння: в Росії 01.01.2010 р. налічувалося 176 колтюбінгових установок.

Вся колтюбінгова техніка, що знаходиться в Україні, належить до легкого або середнього класу [25].

Для підвищення ефективності процесу руйнування корка використовують насадки на колону гнучких труб (КГТ) різної конструкції. Всі вони ґрунтуються на гідромоніторному ефекті, а відрізняються числом отворів і напрямком просторового розміщення.

Діаметр колони гнучких труб для промивання піщаних корків визначається допустимими зазорами між зовнішньою поверхнею труби і стовбуром свердловини, а також необхідністю досягнення заданого темпу запомповування технологічної рідини для руйнування піщаного корка і винесення механічних частинок на поверхню.

Співвідношення довжини і діаметра КГТ визначає глибину її опускання. Це зумовлено низкою факторів, основним з яких є витрата технологічної рідини, що забезпечує якісне розмивання піщаного корка і очищення стовбура свердловини, міцнісні показники матеріалу, з якого виготовляють труби. В основному використовують КГТ діаметром 38 см і 42 мм, які мають найбільш широкий діапазон глибини опускання [18].

Фахівці американських і канадських фірм рекомендують обмежувати швидкість опускання КГТ до 9-12 м/хв, якщо положення корка невідоме. Якщо воно встановлене, швидкість може бути збільшена до 18 м/хв. У процесі опускання труб необхідно підтримувати безперервну циркуляцію промивальної рідини. Небажано також залишати КГТ нерухомою впродовж тривалого часу. У процесі роботи слід безперервно контролювати витрату промивальної рідини з кільцевого простору. Якщо витрата рідини зменшується або припиняється, необхідно підвести трубу, продовжуючи запомповування рідини до відновлення циркуляції.

В процесі руйнування щільного корка може виникнути ситуація, коли корок сприйме вагу колтюбінгової труби, і її переміщення припиниться. Таке положення однозначно відобразиться на показах індикатора ваги колони і манометра, який реєструє тиск, що розвивається насосом: покази першого приладу зменшуються, а другого збільшуються. Після визначення верхньої межі корка колону гнучких труб піднімають на 3-5 м і збільшують подачу промивального насоса до розрахункової величини. Швидкість переміщення колони при руйнуванні корка складає 1-3 см/с.

Промивання проводять до моменту виходу на задану глибину. Для забезпечення видалення всіх твердих частинок об'єм циркуляції повинен складати не менше одного об'єму свердловини. Швидкість висхідного потоку при роботі з колтюбінговою трубою, як і при будь-якому промиванні, повинна перевищувати швидкість осідання у ній твердих частинок. Ця умова справедлива для вертикальних свердловин і похилих ділянок в останніх з відхиленням від вертикалі до 45°. Для більш пологих і, тим більше горизонтальних ділянок свердловини, необхідно забезпечувати достатню турбулентність потоку висхідної рідини.

Вважається, що для забезпечення підняття піску в вертикальній свердловині швидкість висхідного потоку рідини повинна перевищувати встановлену швидкість осідання у 1,5-2 рази, а в горизонтальних ділянках – у 10 разів.

Для зменшення гідростатичного тиску на пласт при видаленні піщаних корків існують способи, які ґрунтуються на використанні струменевого насоса, що опускається на двох коаксіально розташованих колтюбінгових трубах. При цьому проблеми з винесенням піску не виникає, оскільки швидкості низхідного і висхідного потоків промивальної рідини достатньо великі, а гідростатичний тиск рідини, що знаходиться в свердловині і впливає на пласт, може бути зведений до мінімуму. Використання цього способу промивання може бути реалізовано тільки при достатньому внутрішньому діаметрі зовнішньої труби, в якій розміщена коаксіальна внутрішня колтюбінгова труба з достатнім кільцевим зазором для забезпечення необхідної циркуляції рідини [28].

Для очищення стовбура свердловини найбільш придатні промивальні рідини з високим відношенням граничного динамічного напру-



ження зсуву до пластичної в'язкості, що знижують втрати тиску в КГТ. Наприклад, застосування емульсійного розчину рекомендують в умовах нормальних пластових тисків, коли стовбур свердловини складений породами з підвищеною схильністю до втрати стійкості.

Відомий спосіб промивання піщаного корка в умовах ремонту свердловин в багатомерзлих породах, що полягає в монтажі колтубінгової установки, встановленні противикидного та насосного обладнання, приготуванні промивальної піноутворюючої рідини і промиванні свердловини в зоні утворення піщаного корка. Приготування промивальної піноутворюючої рідини проводять у два етапи. Спочатку змішують технічну воду з одноатомними спиртами у співвідношенні 70–75% до 25–30 %, потім в отриманий розчин додають водорозчинний неолон в кількості 1,0–1,5%, а при проведенні операції промивання спочатку здійснюють подачу гідромоніторної насадки зі швидкістю до 0,1 м/с до досягнення відстані між піщаним корком і гідромоніторною насадкою 9–10 м, потім швидкість подачі знижують до 0,001 м/с і подають піноутворюючу рідину в БДТ, причому подальшу подачу гідромоніторної насадки для промивання корка ведуть із зусиллям подачі 300–500 кг до досягнення встановленого інтервалу [29].

Найбільші труднощі при проведенні операцій з видалення корків за допомогою колтубінгових установок виникають на родовищах, що знаходяться на завершальній стадії розробки:

1) низькі пластові тиски (до 0,1–0,3 від гідростатичного) призводять до поглинання промивальної рідини;

2) через високу щільність піщано-глинистих корків гідромоніторний вплив струменя недостатній для його розмивання.

Для усунення цих недоліків і підвищення швидкості руйнування піщано-глинистих корків фахівцями ВАТ "СевКавНИПИгаз" розроблено спеціальний гідроударний пристрій УГ-С-56, який дозволяє поєднувати як гідромоніторний вплив на корок, так і механічний. У результаті дії гідромоніторного ефекту і ударів зовнішньої і внутрішньої коронок відбувається ефективне руйнування піщано-глинистого корка і винесення механічних частинок через збільшення витрати робочої рідини в міжтрубному просторі [13].

Відомий спосіб боротьби з піщаними корками, який полягає в тому, що експлуатаційну колону встановлюють над продуктивним пластом, додатковий фільтр опускають безпосередньо у пласт, додатково на ліфтових трубах перед початком експлуатації встановлюють для захоплення пристрій, а при утворенні корка підняття і витягування додаткового змінного фільтра з пакером здійснюють захватним пристроєм, після чого проводять очищення свердловини механічним розбурюванням корка. Завдяки цьому запобігається коркоутворення в експлуатаційній колоні, значно спрощується і прискорюється процес очищення від корка, оскільки останній утворюється на вибої і лікві-

дується розбурюванням [30].

Розроблено багато пристроїв для очищення вибою свердловин від піщаних корків – від простих у використанні, (як желонки), так і досить складних у виготовленні і експлуатації.

Для видалення піщано-глинистого корка з вибою свердловин на родовищах Стрийського району Львівської області українсько-польське підприємство "Реґіон" використовувало установку Coiled Tubing в комплексі з насосним агрегатом і азотною установкою. Аналіз проведених робіт показує велику перспективу використання установки Coiled Tubing для промивання піщано-глинистого корка, а також проведення інтенсифікаційних робіт, особливо на свердловинах з аномально-низькими пластовими тисками, що характерно для родовищ Передкарпатського регіону [31].

Розроблена нова інтегрована система PowerCLEAN в результаті масштабних досліджень і стендових дослідів, яка дозволяє розв'язувати задачі промивання свердловини з використанням колтубінга. Система включає в себе [32]:

- програмне забезпечення для планування робіт;
- спеціально спроектовану промивальну форсунку, яка покращує якість промивання;
- спеціальні рідини і систему моніторингу твердих частин.

В окрузі Пекос штат Техас успішно проведений цілий ряд промивальних робіт з використанням технології PowerCLEAN.

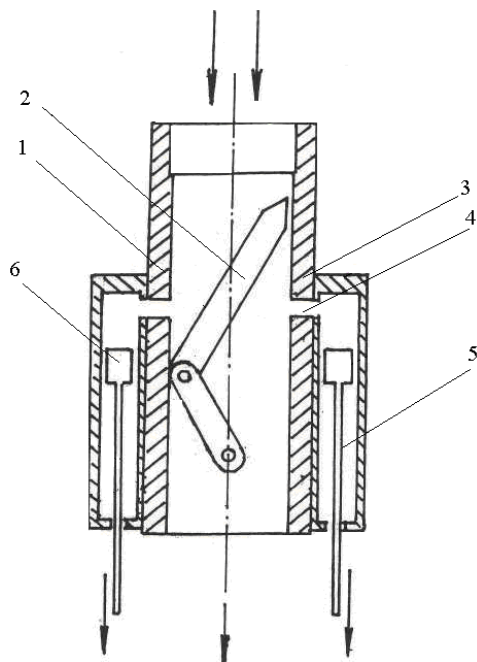
Відомий роторний пристрій для очищення вибою свердловин від піщаного корка [33]. Принцип роботи пристрою ґрунтується на використанні сили реактивного струменя робочого агента (наприклад води), який є промивальною рідиною і під тиском подається через шланг до роторного пристрою, і через зворотньоосьові отвори в порожнистій головці виходить у затрубний простір, передаючи тягове зусилля на роторний пристрій і з'єднаний із ним шланг.

Відомий пристрій для очищення вибою свердловини від піщаного корка, який складається із корпусу з приймальним клапаном, розміщеного у поршні. Над поршнем встановлено поплачковий клапан з підпружиненим сідлом. Принцип дії пристрою полягає в тому, що корпус опускають у свердловину на канаті до піщаного корка. Коли корпус занурюється у корок, стержень приймального клапана піднімається, рідина починає заповнювати нижню секцію корпусу і піднімається поплачковий клапан. Після закінчення заповнення манжета перекриває кільцевий отвір у сідлі. У заповненому положенні корпус на штоці піднімається до упору трийника, встановленого на усті свердловини. Після підняття корпусу рідина з піском над поршнем витісняється через бокові отвори. Після цього корпус знову опускають у свердловину і повторюють процес [34].

Для збільшення ефективності та зменшення часу і витрат створено пристрій для руйнування і видалення піщаного корка, що склада-

ється з корпусу, в якому розміщений перекидний клапан для створення вібрації [35].

На рис. 3 зображено схему пристрою. Пристрій складається з корпусу 1, в якому розміщений перекидний клапан 2, з метою інтенсивного руйнування корка зовні корпусу приварені направляючі трубки 3, які закриті зверху і боковими отворами 4 у верхній частині, в яких містяться із зазором і можливістю вертикального і обертального переміщення стержні 5, на їх верхніх кінцях є обмежувачі руху 6, стрілками показано вхід і вихід рідини.



**Рисунок 3 – Пристрій для руйнування і видалення піщаного корка**

Принцип роботи пристрою полягає у наступному. Пристрій під'єднують до НКТ або колтюбінгу і опускають у свердловину до контакту з піщаним корком, стержні вільно посажені і впираються у піщаний корок. Трубкасті направляючі зверху закриті. Збоку із сторони корпусу є отвори для проходження частини струї в направляючі трубки, створюючи тиск на стержні і, частково обтікаючи їх, створюють вібрацію і обертання, діють на поверхню піщаного корка. По НКТ (колтюбінгу) подають під тиском промивальну рідину, проходячи перекидним клапаном 2, який автоматично перекидає і відкриває по черзі потік рідини в отвори 4, імпульси тиску рідини передаються стержням 5, причому пульсація рідини створює удари стержнів до піщаного корка руйнуючи її, вібруючий потік рідини її подрібнює та переводить у суспензію, що добре виноситься потоком.

У даний час ліквідація глинопіщаних корків, що утворилися в стовбурі свердловини, здійснюється в основному, промиванням вибою рідиною через опущені НКТ з наконечником або застосуванням гідростатичних канатних желонок. Найповніше піщаний корок видаляється желонкою, але цей процес є досить трудомістким і небезпечним: призводить до вихо-

ду з ладу експлуатаційних колон внаслідок їх зношування сталевими канатами. Перспективним і ефективним є застосування колтюбінгового устаткування.

Хоча проблема експлуатації пісковиносних свердловин є одною з найдавніших у газонафтовидобувній галузі, але вона залишається актуальною і на сьогодні та має першочергове значення. Промислова практика і наука виробили цілу низку заходів щодо боротьби з піском, але вони не дають змогу повністю усунути шкідливий вплив піску на процес експлуатації нафтових і газових свердловин.

Важливо використовувати нові світові досягнення в області нафтогазовидобувної техніки і технологій, які знижують вартість видобування нафти і газу, збільшують ефективність роботи експлуатаційних свердловин.

### Література

- 1 Світлицький В.М. Поточний та капітальний ремонт свердловин [Текст] / В.М. Світлицький, С.І. Ягдовський, Г.Р. Галусян. – К.: Логос, 2001. – 344 с. – ISBN 966-581-249-5.
- 2 Де Варгас Л. Борьба с выносом песка [Текст] / Л. Де Варгас // Нефть, газ и нефтехимия. – 1982. – №10. – С.25–28.
- 3 Круглов В.Д. Новая технология борьбы с поступлением песка в газовые скважины [Текст] / В.Д. Круглов // Нефтяная промышленность. – 1984. – №17. – С.22–25. – (серия Нефтепромышленное дело).
- 4 Юргенс Х. Применение одноконтурных проволочных фильтров / Хауке Юргенс, Зигфрид Неаигер // Строительство нефтяных и газовых скважин на суше и на море. – 2009. – №9. – С.40–43.
- 5 Жуков А. И. Эксплуатация нефтяных месторождений [Текст] / А.И. Жуков, Б.С. Чернов, М.Н. Базлов. – Москва: Гос. научно-техническое издат. нефтяной и горно-топливной литературы. 1954. – 605 с.
- 6 Гасумов Р. Предупреждение слипания влажного песка при сооружении гравийного фильтра в газовой среде [Текст] / Р. Гасумов // Строительство нефтяных и газовых скважин на суше и на море. – 2009. – №9. – С.37–39.
- 7 Васильев В.А. Технологии очистки забоя скважины от песка с использованием колтюбінговой установки / В.А. Васильев, В.Е. Дубенко, Т.А. Гунькина // Нефтепромышленное дело. – 2005. – №11. – С.46–49.
- 8 Абдулин Ф.С. Пробкообразование в газовых скважинах Ставропольского месторождения / Ф.С. Абдулин, В.В. Калашнев // Газовая промышленность. – 1970. – №8. – С.7–9.
- 9 <http://www.cttimes.org/ru/tech/5001/>.
- 10 [http://water-control.narod.ru/2\\_9.html](http://water-control.narod.ru/2_9.html).
- 11 Сьюмен Д. Справочник по контролю и борьбе с пескопроявлениями в скважинах [Текст] / Д.Сьюмен, Р.Эллис, Р. Снайдер. – М.: Недра, 1986. – 176 с.
- 12 Эксплуатація свердловин у нестійких колекторах: монографія [Текст] / В.С. Бойко, І.А. Франчук, С.І. Іванов, Р.В. Бойко. – Київ: Книгодрук, 2004. – 400с. – ISBN 966-694-012-4.

- 13 Кудряшов Б.Б. Новые приборы и методы для контроля за пескопроявлением [Текст] / Б.Б. Кудряшов // Нефтяная промышленность. – 1985. – С.27-31. – (серия Нефтепромышленное дело).
- 14 Бойко В.С. Підземний ремонт свердловин [Текст] : підручник для вищих навчальних закладів у 4-х частинах. Частина II. – Івано-Франківськ: ІФНТУНГ, 2009. – 586 с. – ISBN 966-7327-39-6.
- 15 Мирсалаев С.Б. Практическое руководство по капитальному и подземному ремонту скважин [Текст] / С.Б. Мирсалаев, М.В. Скорняков, Г.С. Берлин, Е.А. Трайнин ; Гостоптехиздат. – 1955. – 276 с.
- 16 Подземный ремонт и бурение скважин с применением гибких труб [Текст] / А.Г. Молчанов, С.М. Вайншток, В.И. Некрасов, В.И. Чернобровкин – М.: Издательство Академии горных наук, 2000. – 224с. – ISBN 5-7892-0038-9.
- 17 Сулейманова Н.Э. Об опыте применения гибких насосно-компрессорных труб в нефтетазодобыче [Текст] / Н.Э. Сулейманова // Нефтегазовое дело. – 2005. – №2.
- 18 Гасумов Р.А. Проблемы использования и возможности применения колтюбинговой установки при очистке скважины от песчаных пробок [Текст] / Р.А. Гасумов, О.С. Кондренко, А.А. Сингунов // Время колтюбинга. – 2005. – №12.
- 19 Васильев В.А. Технология очистки забоя скважины от песка с использованием колтюбинговой установки / В.А. Васильев, В.Е. Дубенко, Т.А. Гунькина // Нефтепромышленное дело. – 2005. – №11. – С.46-49.
- 20 Сахабутдинов Р.Р. Разработка технологического ремонта газовых скважин без глушения [Текст]: автореф. дис. на соискание ученой степени канд. техн. наук : спец. 25.00.15 – “Технология бурения и освоения скважин” / Р.Р. Сахабутдинов. – Уфа, 2005. – 24с.
- 21 Юсупходжаев М.А. Математическая модель промывки песчаной пробки на газовых и газоконденсатных скважинах пенными системами с применением колонны гибких труб / М.А. Юсупходжаев, М.В. Галкин // Время колтюбинга. – 2005. – №12.
- 22 Гасумов Р.А. Использование энергии пласта для удаления глинисто-песчаных пробок с забоя газовых скважин [Текст] / Р.А. Гасумов // Вестник Северо-Кавказского государственного технического университета. – 2008. – №1 (14).
- 23 Тагиров К.М. Техника и технология проведения ремонтных работ в газовых скважинах с использованием газообразных агентов [Текст] / К.М.Тагиров [и др.] // Разработка и эксплуатация газовых и газоконденсатных месторождений: реф. сб. ВНИИЭгазпрома. – 1985. – Вып. 3. – С.28-32.
- 24 Червинський В.П. Перший досвід застосування колтюбінгової техніки в Україні / В.П. Червинський, В.Г. Филь, А.В. Яковлев // Нафтова і газова промисловість. – 2004. – №3. – С.23–24.
- 25 Букринський І.Б. Проблеми та перспективи використання колтюбінгової техніки для проведення кислотної обробки при вибійній зоні свердловини / І.Б. Букринський, В.В. Трачевський, Я.М. Бойко // Нафтова і газова промисловість. – 2010. – №1. – С.25– 27.
- 26 Даниленко В.Н. Технолоґія і апаратура дефектоскоп-колтюбінґ для контролю технічного стану довгомерної безмуфтової труби / В.Н. Даниленко, В.В. Галушко, В.И. Шамшин // Время колтюбинга. – 2004. – №10.
- 27 Гураль В.Р. Колтюбінґ на Прикарпатті [Текст] / В.Р. Гураль // Время колтюбинга. – 2007. – №19.
- 28 Кустышев А. В. Опыт и возможности колтюбинговых технологий при ремонте скважин на месторождениях Крайнего Севера / А. В. Кустышев // Время колтюбинга. – 2008. – №23.
- 29 Пат. 2188304 Российская Федерация, МПК Е 21 В 37/00. Способ промывки песчаной пробки в условиях ремонта скважин [Текст] / Ананенков А.Г., Кононов В.И., Ермилов О.М., Чугунов Л.С., и др. ; заявитель и патентообладатель Ананенков А.Г., Кононов В.И., Ермилов О.М., Чугунов Л.С., и др. – № 2001135515/03 ; заявл. 28.12.2001 ; опуб. 27.08.2002.
- 30 Пат. 2023870 Российская Федерация, МПК Е 21 В 43/00. Способ эксплуатации скважин в осложненных условиях [Текст] / Салимов Г.Д., Рзаев Н.Н., Айдынов С.Л. ; заявитель и патентообладатель Азербайджанский науч.-исслед. и проект.-конструкт. ин-т нефтяного машиностроения. – №5012349/03 ; заявл. 07.08.1991 ; опуб. 30.11.1994.
- 31 Катеринчук П. Гибкая труба в Польше и на Украине / П. Катеринчук, А. Грасела // Время колтюбинга. – 2004. – №8.
- 32 Комплексная система эффективной и качественной промывки забоя скважин // Время колтюбинга. – 2004. – №7.
- 33 А.с. 867104 СССР, МКИ Е 21 В 37/00. Роторное устройство для очистки скважин от песчаных пробок [Текст] / В.П. Табаков, Б.П. Корнев, А.И. Обрезков, В.П. Пилатовский. – 2929217/22-03 ; опубл. 23.05.80.
- 34 А.с. 901476 СССР, МКИ Е 21 В 37/00. Устройство для очистки забоя скважин от песчаной пробки [Текст] / Б.А. Кирш, М.Р. Алиев. – №2906175/22-03 ; заявл. 07.04.80 ; опубл. 30.01.82, Бюл. №4.
- 35 Пат. №58826 Україна, МПК Е 21 В37/00. Пристрій для видалення і руйнування піщаної пробки [Текст] / Кондрат О.Р., Дячук Н.С.; власник Івано-Франк. нац. техн. ун-т нафти і газу. – № 201011886 ; заявл. 07.10.2010; опуб. 26.04.2011, Бюл №8.

Стаття надійшла до редакційної колегії  
11.03.13

Рекомендована до друку  
професором **Кондратом Р.М.**  
(ІФНТУНГ, м. Івано-Франківськ)  
професором **Зарубінім Ю.О.**  
(ДП «Науканафтогаз»  
НАК «Нафтогаз України», м. Київ)