

МЕТОДИ ТА ПРИЛАДИ КОНТРОЛЮ ТЕХНОЛОГІЧНИХ ПАРАМЕТРІВ

УДК 681.121.842

ДОСЛІДЖЕННЯ ДИНАМІЧНИХ ХАРАКТЕРИСТИК ПНЕВМАТИЧНИХ ЛІНІЙ ВИМІРЮВАЛЬНИХ ПЕРЕТВОРЮВАЧІВ ТИСКУ

І. В. Костик, Ф. Д. Матіко*

*Національний університет «Львівська політехніка», вул. Устияновича, 5, м. Львів, 79013,
e – mail: kostyk.igor@gmail.com*

Представлена математична модель пневматичної лінії перетворювача тиску чи перепаду тиску. Модель дозволяє виконувати аналіз динамічних властивостей пневматичних ліній вимірювальних перетворювачів тиску (перепаду тиску) та аналіз їх впливу на точність вимірювання тиску та перепаду тиску в умовах нестационарного чи пульсуючого потоку. Для перевірки адекватності математичної моделі розроблено експериментальну установку і проведено дослідження динамічних характеристик пневматичних ліній на основі з'єднувальних трубок різної довжини. На основі порівняння перехідних функцій каналу вимірювання тиску, отриманих експериментальним шляхом, та за результатами моделювання встановлено, що максимальне відхилення їх значень не перевищує 5%. Результати роботи можуть бути використані під час проектування вузлів обліку на основі методу змінного перепаду тиску для вибору параметрів пневматичних ліній, що дасть можливість зменшити значення додаткової похибки вимірювання витрати газу, яка виникає внаслідок впливу динамічних характеристик пневматичних ліній вимірювальних перетворювачів в умовах пульсуючого потоку.

Ключові слова: з'єднувальна трубка, вимірювальний перетворювач тиску, пульсуючий потік, математична модель, перехідна функція, канал вимірювання тиску.

Разработанная математическая модель пневматической линии преобразователя давления или перепада давления. Модель позволяет выполнять анализ динамических явлений в пневматических линиях измерительных преобразователей давления (перепада давления) и анализ их влияния на точность измерения давления и перепада давления в условиях нестационарного или пульсирующего потока. Для проверки адекватности математической модели разработана экспериментальная установка и проведены исследования динамических характеристик пневматических линий на основе соединительных трубок разной длины. На основе сравнения переходных функций канала измерения давления, полученных экспериментальным путем и по результатам моделирования установлено, что максимальное относительное отклонение их значений не превышает 5 %. Результаты работы могут быть использованы при проектировании узлов учета на основе метода переменного перепада давления для выбора параметров пневматических линий, что позволит уменьшить значение дополнительной погрешности результатов измерения расхода газа, которая возникает вследствие динамических характеристик пневматических линий измерительных преобразователей в условия пульсирующего расхода.

Ключевые слова: соединительная трубка, измерительный преобразователь давления, пульсирующий поток, математическая модель, переходная функция, канал измерения давления.

The mathematical model of the pneumatic line of a pressure transducer or a differential pressure transducer is presented in this paper. It is possible to make the analysis of the dynamic characteristics of pneumatic lines of measuring transducers of pressure (differential pressure) by means of the model. The influence of these characteristics on the accuracy of pressure and differential pressure measurement can be analyzed by means of the model in conditions of non-stationary or pulsating flow. To check the adequacy of the mathematical model an experimental setup was developed and a study of dynamic characteristics of pneumatic lines was done for the different lengths of the connecting tubes. Based on the comparison of the experimental and calculated transition functions in the canal of pressure measurement it was defined that

the maximum relative deviation of simulation results from experimental transition functions does not exceed 5%. The results of this work can be used during designing the differential pressure metering units in order to define the parameters of the pneumatic lines that will enable to reduce the additional error of gas flow rate measurement caused by the dynamic characteristics of pneumatic lines of the measuring transducers in conditions of pulsating flow.

Keywords: connecting tube, pressure transducer, pulsating flow, mathematical model, transition function, channel of pressure measurement.

Постановка проблеми

Питання точності вимірювання витрати спожитих енергоносіїв є надзвичайно важливим у зв'язку із зростанням їх вартості та вичерпністю запасів. Одним із найпоширеніших методів вимірювання витрати є метод змінного перепаду тиску, який характеризується простотою конструкції, виготовлення, монтажу і використанням його на трубопроводах з внутрішнім діаметром від 50 до 1000 мм. Однак досить часто у вимірювальних трубопроводах можуть виникати пульсації потоку, які зумовлені зворотно-поступальним рухом поршнів компресорів, насосів, вентиляторів, вібрацією трубопроводу та регулювального обладнання на ньому, періодичним спрацюванням та коливанням регулювального обладнання (клапани, вентиля та ін), завихреннями на предметах, встановлених у трубопроводі (гільза термометра, фільтр та ін.), самозбудженням коливань потоку на трійниках, геометричною конфігурацією трубопроводу. Ці явища негативно впливають на точність вимірювання, оскільки спричиняють виникнення додаткових похибок.

При вимірюванні витрати пульсуючих газових потоків методом змінного перепаду тиску з'єднувальні трубки (ЗТ) між пристроєм звуження потоку (ПЗП) і перетворювачем перепаду тиску (ППТ) можуть бути додатковими джерелами похибок внаслідок можливої нерівності газодинамічних опорів цих трубок, а також внаслідок впливу їх динамічних властивостей. При вимірюванні пульсуючих витрат речовина, що знаходиться в ЗТ, безперервно переміщується в ту або іншу сторону. При цьому тиск в кінці трубки (в камері ППТ) може бути і меншим, і більшим від середнього. Як показали дослідження, ЗТ разом із камерами ППТ формують коливну систему, в якій можуть виникати резонансні явища. Виникнення резонансних явищ може приводити до похибок вимірювання витрати.

Тому моделювання та дослідження пневматичних ліній, які складаються із з'єднувальних трубок та камер вимірювальних перетворювачів, дозволить виявити вплив їх конструктивних параметрів на їх динамічні

характеристики і, відповідно, оцінити величину додаткових похибок вимірювання витрати для конкретних технологічних умов.

Аналіз літературних джерел

Питання впливу динамічних характеристик пневматичних ліній перетворювачів тиску та перепаду тиску, а саме конструктивних параметрів з'єднувальних трубок, на похибку витратомірів змінного перепаду тиску розглянуті в джерелах [1, 2]. В них наведені загальні рекомендації щодо вибору з'єднувальних трубок для вимірювання пульсуючих витрат, однак відсутня кількісна оцінка цього впливу.

В стандарті [3] наведена методика вимірювання витрати за умови нестационарного, зокрема і пульсуючого потоку, з використанням методу змінного перепаду тиску, однак в цій методиці не розглянуто питання впливу динамічних характеристик пневматичних ліній перетворювачів тиску та перепаду тиску на результат вимірювання.

В статті [4] представлені аналітичні залежності, які дозволяють визначити вплив дисперсії параметрів пульсуючого потоку на похибку вимірювання витрати за методом змінного перепаду тиску, які враховані в [3]. Однак представлені залежності там отримані без урахування впливу динамічних властивостей пневматичних ліній вимірювальних перетворювачів тиску / перепаду тиску.

В статті [5] авторами наведена математична модель камери дифманометра та з'єднувальної трубки, яка була отримана для ламінарного режиму руху. Оскільки режим руху газу в з'єднувальних трубках може змінюватися від ламінарного до турбулентного і навпаки, то необхідно провести удосконалення існуючої математичної моделі для врахування цих особливостей.

Мета дослідження

Метою даної роботи є розробка математичної моделі пневматичних ліній перетворювачів тиску (ПТ) перепаду тиску (ППТ) для дослідження їх динамічних характеристик. Наявність такої моделі дозволить аналізувати вплив динамічних

характеристик пневматичних ліній на вимірюване значення тиску та перепаду тиску в умовах нестационарного чи пульсуючого потоку.

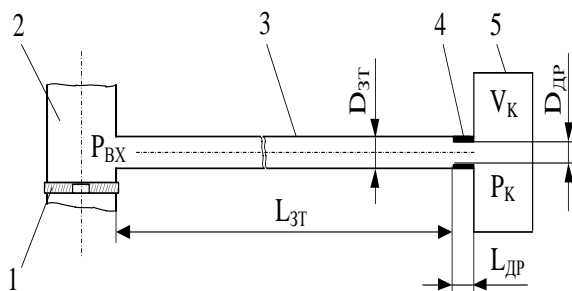
Побудова математичної моделі пневматичних ліній перетворювачів тиску та перепаду тиску

З метою дослідження впливу динамічних характеристик пневматичних ліній ППТ і ПТ на вимірюване значення перепаду тиску та тиску, необхідно розробити модель пневматичної лінії. Під пневматичною лінією у цій роботі розуміємо сполучений пневматичний канал, утворений:

- камерою ППТ та ЗТ, яка через канал у під'єднувальному штуцері сполучає камеру ППТ з плюсовою або мінусовою камерою звужувального пристрою;

- камерою ПТ та ЗТ, яка через канал у під'єднувальному штуцері сполучає камеру ПТ з внутрішньою порожниною вимірювального трубопроводу (ВТ).

Принципова схема пневматичної лінії, на основі якої виконується її моделювання, зображена на рис. 1.



- 1 – звужувальний пристрій (ЗП);
 2 – вимірювальний трубопровід (ВТ);
 3 – з'єднувальна трубка (ЗТ); 4 – канал у під'єднувальному штуцері ПТ чи ППТ (дросель);
 5 – камера перетворювача тиску (ПТ) чи перепаду тиску (ППТ)

Рисунок 1 – Принципова схема пневматичної лінії

Канал у під'єднувальному штуцері ПТ чи ППТ, через який вимірюване середовище поступає у камеру перетворювача, має діаметр менший від внутрішнього діаметра з'єднувальної трубки, тому цей канал повинен бути розглянутий як циліндричний дротель із діаметром $D_{др}$ та довжиною $L_{др}$.

Масова витрата газу через ЗТ до камери ПТ визначається залежністю:

$$Q_M = \frac{\Delta m_k}{\Delta t}, \quad (1)$$

де Q_M – масова витрата газу через ЗТ до камери ПТ (ППТ); Δm_k – зміна маси природного газу в камері ПТ (ППТ) за час Δt ; Δt – час протягом якого змінюється маса газу в камері ПТ (ППТ).

З модифікованого рівняння стану Менделєєва–Клапейрона маса природного газу в камері ПТ визначається так:

$$m_k = \frac{P_K V_K M}{zRT}, \quad (2)$$

де m_k – маса природного газу в камері ПТ (ППТ); V_K – геометричний об'єм камери ПТ (ППТ); P_K – тиск у камері ПТ (ППТ); M – молярна маса природного газу, кг/кмоль; R – універсальна газова стала, $R = 8314,51$ Дж/(кмоль·К); T – абсолютна температура природного газу; z – фактор стисливості, який може бути визначений за одним із методів, представлених у ГОСТ 30319.2–96 [6].

Для побудови моделі встановлено такі умови:

- температура природного газу є незмінною по довжині пневматичної лінії, а також в межах часу дослідження пульсуючого процесу $T = \text{const}$;

- об'єм камери перетворювача тиску не змінюється $V_K = \text{const}$;

- молярна маса природного газу (тобто склад газу) не змінюється $M = \text{const}$ в межах часу дослідження пульсуючого процесу.

У формулу (2) входить також фактор стисливості z , який є функцією тиску газу. Однак зміною фактора стисливості на протязі елементарного малого приросту часу Δt можна знехтувати, оскільки приріст тиску на протязі Δt також є незначним.

Тоді, враховуючи, що $T = \text{const}$, $M = \text{const}$, $V_K = \text{const}$, формулу (2) можна записати у вигляді:

$$\Delta m_k = \Delta P_K A, \quad (3)$$

де ΔP_K – зміна тиску в камері ПТ (ППТ) за елементарний малий проміжок часу Δt ; A – коефіцієнт, який обчислюється за формулою:

$$A = \frac{V_K M}{zRT}. \quad (4)$$

Враховуючи, що масова витрата може бути представлена як добуток об'ємної витрати на густину газу в робочих умовах $Q_M = Q_c$ на основі рівняння (1) отримуємо, що

$$\frac{DP_K A}{Dt} = Q \cdot c. \quad (5)$$

Перейшовши до границі відношення приросту тиску до приросту часу, отримуємо диференціальне рівняння зміни тиску в камері ППТ (ПТ):

$$A \frac{dP_K}{dt} = Qc. \quad (6)$$

Згідно із другим законом Ньютона рух газу через ЗТ можна описати наступним рівнянням:

$$ma = F_{\text{прикл.}} - F_{\text{прот.}}, \quad (7)$$

де m – маса природного газу в ЗТ; a – прискорення природного газу в ЗТ; $F_{\text{прикл.}}$ – сила, яка прикладена до маси газу у ЗТ та приводить її в рух; $F_{\text{прот.}}$ – сила, яка протидіє руху потоку газу.

Сила $F_{\text{прикл.}}$ може бути визначена за формулою

$$F_{\text{прикл.}} = (P_{\text{ВХ}} - P_{\text{ДР}})S_{\text{ЗТ}}, \quad (8)$$

де $P_{\text{ВХ}}$ – тиск на вході в ЗТ; $P_{\text{ДР}}$ – тиск на вході в дросель; $S_{\text{ЗТ}}$ – площа поперечного перерізу ЗТ; $S_{\text{ЗТ}} = \pi \cdot D_{\text{ЗТ}}^2 / 4$, де $D_{\text{ЗТ}}$ – внутрішній діаметр ЗТ.

У прийнятій принциповій схемі (рис.1) дросель розглядаємо як циліндричний канал довжиною $L_{\text{ДР}}$. Тоді тиск на вході в дросель може бути визначений з рівняння Дарсі– Вейсбаха:

$$P_{\text{ДР}} = \lambda \cdot \frac{L_{\text{ДР}}}{D_{\text{ДР}}} \cdot \frac{x^2}{2} \cdot c + P_K, \quad (9)$$

де $L_{\text{ДР}}$ – довжина дроселя; $D_{\text{ДР}}$ – діаметр отвору дроселя; v – швидкість потоку газу у пневматичній лінії; λ – коефіцієнт гідравлічного тертя по довжині дроселя.

Сила, яка протидіє руху потоку газу $F_{\text{прот.}}$ також може бути визначена на основі рівняння Дарсі– Вейсбаха:

$$F_{\text{прот.}} = DP S_{\text{ЗТ}} = \left(\lambda \cdot \frac{L_{\text{ЗТ}}}{D_{\text{ЗТ}}} \cdot \frac{x^2}{2} \cdot c \right) \cdot S_{\text{ЗТ}}, \quad (10)$$

де $L_{\text{ЗТ}}$ – довжина ЗТ; λ – коефіцієнт гідравлічного тертя по довжині трубопроводу, який визначається в залежності від значення числа Рейнольдса [7].

Як було зазначено вище, під час вимірювання витрати пульсуючого потоку газу у з'єднувальних трубках почергово рухається в напрямку до камери вимірювального перетворювача та від неї. При цьому швидкість

потоку змінюється від максимального значення до нуля та навпаки. Це приводить до зміни режиму руху з турбулентного на ламінарний і навпаки. В таких умовах для визначення різниці тисків на початку ЗТ та в її кінці (в камері вимірювального перетворювача) доцільно застосувати саме рівняння Дарсі– Вейсбаха, як це зроблено авторами у (9) та (10). Формула Дарсі– Вейсбаха придатна для опису як турбулентних, так і ламінарних потоків оскільки форма залежності різниці тисків від швидкості потоку у цьому рівнянні змінюється залежно від виразу, застосованого для визначення коефіцієнта гідравлічного тертя λ . Зокрема, якщо застосувати вираз визначення λ для ламінарного режиму руху $\lambda = 64/Re$, то формула Дарсі– Вейсбаха перетворюється до вигляду рівняння Пуазейля для ламінарного режиму [8]. Тобто рівняння (9) та (10) отримані авторами на основі рівняння Дарсі– Вейсбаха можуть бути застосовані для опису руху газу у з'єднувальній трубці та дроселі як за умов турбулентного, так і ламінарного режиму руху газу.

Підставивши вирази (8), (9), (10) у рівняння (7), та із урахуванням того, що $a = dx/dt$, отримаємо диференціальне рівняння швидкості руху природного газу у пневматичній лінії:

$$m \frac{dx}{dt} = (P_{\text{ВХ}} - \lambda \frac{L_{\text{ДР}}}{D_{\text{ДР}}} \frac{x^2}{2} \cdot c - P_K) \cdot S_{\text{ЗТ}} - (\lambda \cdot \frac{L_{\text{ЗТ}}}{D_{\text{ЗТ}}} \cdot \frac{x^2}{2} \cdot c) \cdot S_{\text{ЗТ}}. \quad (11)$$

Враховуючи, що маса природного газу в ЗТ визначається формулою $m = cL_{\text{ЗТ}}S_{\text{ЗТ}}$, а об'ємна витрата зв'язана із швидкістю залежністю $Q = S_{\text{ЗТ}}x$, отримуємо диференціальне рівняння зміни витрати газу у ЗТ:

$$S_{\text{ЗТ}}cL_{\text{ЗТ}} \cdot \frac{dQ}{dt} = (P_{\text{ВХ}} - P_K) \cdot S_{\text{ЗТ}}^2 - Q^2 \left(\lambda \frac{L_{\text{ДР}}}{D_{\text{ДР}}} \cdot \frac{c}{2} + \lambda \frac{L_{\text{ЗТ}}}{D_{\text{ЗТ}}} \cdot \frac{c}{2} \right). \quad (12)$$

Виконавши нескладні математичні перетворення, отримуємо диференціальне рівняння витрати газу у вигляді:

$$k_1 \frac{dQ}{dt} + k_2 Q^2 = P_{\text{ВХ}} - P_K, \quad (13)$$

де коефіцієнти k_1 , k_2 визначаються за формулами

$$k_1 = \frac{cL_{3T}}{S_{3T}}, \quad k_2 = \frac{\lambda \cdot c}{2} \cdot \left(\frac{L_{ДР}}{D_{ДР}} + \frac{L_{3T}}{D_{3T}} \right) \cdot \frac{1}{S_{3T}^2}. \quad (14)$$

Із виразів (14) видно, що коефіцієнти диференціального рівняння (13) є змінними. Зокрема k_1 є залежний від густини газу, яка у свою чергу є функцією тиску P_K , а k_2 є залежним від значення коефіцієнта гідравлічного опору λ . Як зазначено вище, в умовах вимірювання тиску пульсуючого потоку, коли витрата газу у ЗТ змінюється в широких межах, коефіцієнт гідравлічного опору λ залежить від числа Re, а отже й від витрати Q , тобто $\lambda = f(Re) = f(Q)$.

Отже математична модель пневматичної лінії матиме вигляд такої системи диференціальних рівнянь:

$$\begin{cases} A \frac{dP_K}{dt} = Q \cdot c; \\ k_1 \cdot \frac{dQ}{dt} + k_2 \cdot Q^2 = P_{BX} - P_K, \end{cases} \quad (15)$$

при початкових умовах P_{K0} , Q_0 , де коефіцієнти A , k_1 , k_2 визначають, відповідно, за формулами (4) та (14). Коефіцієнти k_1 , k_2 є змінними та залежними від диференційованих параметрів, тому систему рівнянь (15) доцільно розв'язувати за допомогою числових методів.

Перевірка адекватності математичної моделі пневматичних ліній вимірювальних перетворювачів тиску та перепаду тиску

Перевірку адекватності математичної моделі (15) виконано з урахуванням отриманих авторами експериментальним шляхом перехідних процесів у пневматичних лініях. Для виконання експериментальних досліджень спроектовано виготовлено установку, функціональна схема якої зображена на рис. 2.

У складі установки застосовані такі компоненти:

- з'єднувальні трубки діаметру $D_{3T} = 0,004$ м та довжиною $L_{3T} = 2,1$ м; $L_{3T} = 4,2$ м; $L_{3T} = 6,3$ м;

- компресорна установка з максимальним тиском на виході $P = 343,2$ кПа;

- вимірювальний перетворювач надлишкового тиску ППС.3-РН виробництва НПВП «Техприлад», з верхньою границею вимірювання $P = 10$ кПа і аналоговим вихідним струмовим сигналом $I = 4 \div 20$ мА;

- вимірювальний перетворювач надлишкового тиску Sitrans P DSIII для вимірювання тиску в системі до

електромагнітного клапана з верхньою границею вимірювання $P = 10$ кПа;

- електромагнітний клапан фірми Bürkert типу ZGRCH6UP;

- аналогово-цифровий перетворювач фірми National Instruments типу NI USB-6009, 12-ти розрядний з максимальною частотою дискретизації $f = 48$ кГц.

Для отримання перехідних процесів зміни тиску у пневматичній лінії авторами застосовано у складі установки вимірювальний перетворювач ППС.3-РН із аналоговим вихідним сигналом. Вибір цього перетворювача зумовлений тим, що він має аналогову вимірювальну схему без вбудованих додаткових фільтрів та без цифрової обробки вихідного сигналу. Тобто такий вимірювальний перетворювач може бути застосований для вимірювання тиску швидкозмінних процесів.

З'єднувальна трубка 3 (рис. 2) є змінним елементом системи. Тому з'єднувальні трубки довжиною 2,1 м; 4,2 м; 6,3 м встановлюються по чергово під час виконання трьох серій експериментальних досліджень.

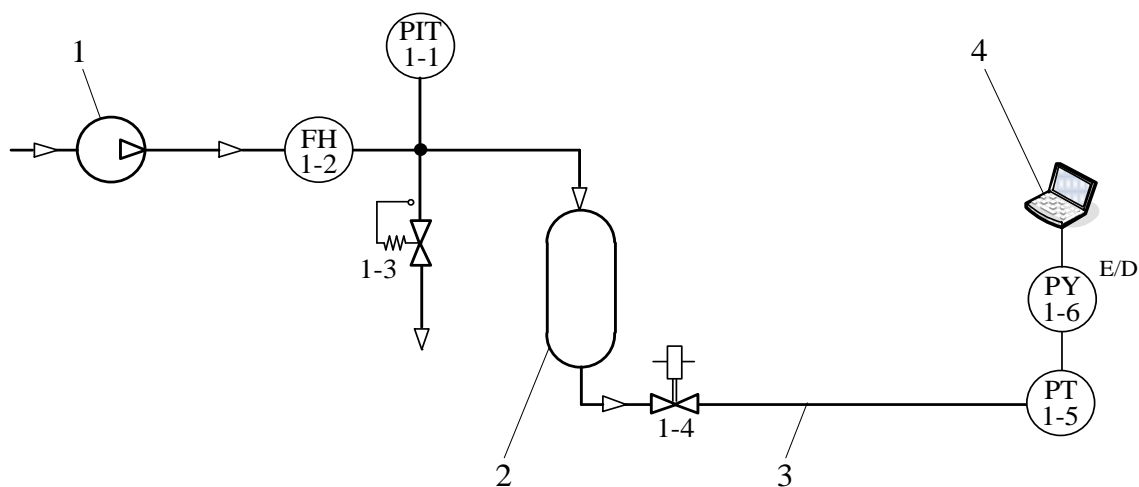
Суть експериментальних досліджень полягає в отриманні та реєстрації перехідних процесів на виході вимірювального перетворювача тиску (1-5) при стрибкоподібній зміні тиску на вході з'єднувальної трубки 3.

Тиск у системі створюється за допомогою компресорної установки 1. За допомогою ротаметра (1-2) та стабілізатора тиску (1-3) встановлюють необхідне значення тиску в системі, яке вимірюють за допомогою ПТ (1-1).

Ротаметр (1-2) із вбудованим вентиляем є допоміжним елементом у складі установки, який зручно застосувати для зміни витрати повітря від компресора до установки. Таким чином забезпечується можливість грубого швидкого регулювання тиску перед елементом точного регулювання тиску – стабілізатором абсолютного тиску (1-3). Таке регулювання доцільно застосувати оскільки маневрування компресором (зміна тиску на виході компресора) є інерційним процесом.

Для того, щоб забезпечити стабільність тиску повітря в установці та його швидку зміну у пневматичній лінії ПТ схемою установки передбачено ємність 2, об'єм якої значно перевищує об'єм пневматичної лінії ПТ. Під час відкриття електромагнітного клапана (1-4) повітря із ємності 2 поступає у пневматичну лінію ПТ, формуючи стрибкоподібну зміну тиску. При цьому зміна тиску у самій ємності є незначною. Реагуючи на стрибкоподібну зміну тиску, вимірювальний перетворювач тиску формує вихідний сигнал, який поступає на вхід

АЦП (1–6). Цифровий сигнал з виходу АЦП



1 – компресорна установка (УК25–16М); 2 – ємність ($D=180\text{мм}$, $H=310\text{мм}$, $V=0,0079\text{ м}^3$); 3 – з'єднувальна трубка; 4 – персональний комп'ютер; 1-1 – вимірювальний перетворювач входного тиску Sitrans P DSH; 1-2 – ротаметр (М-Д-0Б0631 УЗ); 1-3 – стабілізатор тиску (САД-305); 1-4 – електромагнітний клапан (BürkertZGRCH6UP); 1-5 – вимірювальний перетворювач тиску ППС.3–PH; 1-6 – аналогово-цифровий перетворювач (NIUSB-6009)

Рисунок 2 – Функціональна схема установки для дослідження динамічних характеристик пневматичної лінії перетворювача тиску

обробляється за допомогою персонального комп'ютера і програмного забезпечення LabVIEW (рис.3). Оскільки на вхід АЦП необхідно подати сигнал зміни напруги (0–10 В), то вихідний струмовий сигнал (4–20 мА) із виходу вимірювального перетворювача тиску перетворений у сигнал напруги, для чого застосовано опір магазину опорів ($R_m = 500\text{ Ом}$). Спад напруги на опорі R_m і є вхідним сигналом для АЦП (1–6).

Під час виконання експериментальних досліджень виконано декілька серій вимірювань для ЗТ різної довжини: $L_{ЗТ} = 2,1\text{ м}$; $L_{ЗТ} = 4,2\text{ м}$; $L_{ЗТ} = 6,3\text{ м}$. У рамках кожної серії вимірювань для ЗТ однієї із вказаних довжин виконано 10 вимірювань, тобто отримано 10 перехідних процесів при однаковій стрибкоподібній зміні тиску на вході ЗТ.

Вимірювання виконувались таким чином.

1. На початку вимірювання при відкритому електромагнітному клапані встановлювали початковий тиск (4,0 кПа) у ЗТ та ємності, після чого закривали клапан.

2. При закритому клапані стабілізатором тиску встановлювали нове значення тиску (8,0 кПа) у ємності і, відповідно, всій пневматичній лінії до клапана.

3. При відкритті клапана тиск повітря

стрибкоподібно змінювався на вході ЗТ, внаслідок чого у ЗТ та камері перетворювача тиску відбувався перехідний процес. Зміна тиску у камері вимірювального перетворювача під час цього перехідного процесу перетворена вимірювальним перетворювачем у вихідний сигнал зміни струму, а, відповідно, і напруги на вході ЦАП, яка реєструвалася програмним пакетом LabVIEW на ПЕОМ.

4. Для отримання наступного перехідного процесу тиск зменшували за допомогою стабілізатора до початкового значення (4,0 кПа) при відкритому клапані (1-4), після чого закривали клапан та виконували п.п.2–3 вказаної вище процедури.

Для кожного із вимірювань стрибкоподібна зміна тиску становила 4,0 кПа.

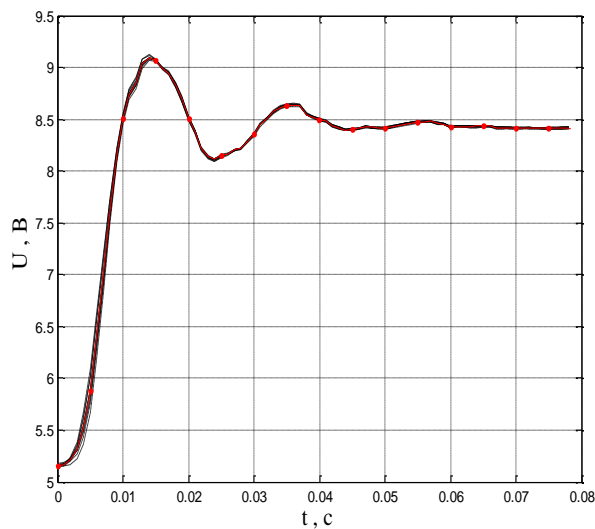
В результаті обробки та усереднення 10-ти перехідних процесів, одержаних у рамках однієї серії вимірювань для ЗТ фіксованої довжини, отримано усереднений перехідний процес зміни напруги на виході ПТ (рис.4). Значення усередненого перехідного процесу в кожний фіксований момент часу отримане як середнє арифметичне значень 10-ти отриманих процесів у той же момент часу. Таке усереднення виконане авторами для того, щоб

усунути випадкові вибіги, що можуть виникнути під час експерименту.



Рисунок 3 – Експериментальна установка для дослідження динамічних характеристик пневматичної лінії перетворювачів тиску

Графіки усереднених процесів зміни напруги на виході ПТ в часі при стрибкоподібній зміні тиску повітря на вході в ЗТ для трьох ЗТ різної довжини представлені на рис. 5.

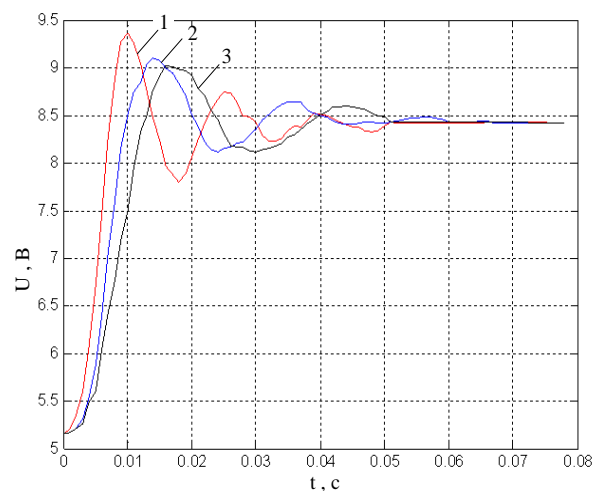


“ – – ” – процеси, отримані з експерименту, “ ● ” – усереднений процес

Рисунок 4 – Перехідні процеси зміни напруги на виході ПТ при стрибкоподібній зміні тиску на вході ЗТ довжиною $L_{ЗТ} = 4,2$ м

Як видно із рис. 5, отримані з експерименту перехідні процеси є залежностями напруги з виходу вимірювального перетворювача тиску від часу. Ці перехідні процеси враховують

динамічні характеристики пневматичної лінії та вимірювального перетворювача тиску. Для того, щоб застосувати ці перехідні процеси для перевірки моделі (15), яка відтворює динамічні характеристики тільки пневматичної лінії, необхідно доповнити цю модель диференціальним рівнянням, яке б відтворювало вплив зміни тиску РК в камері ПТ на зміну напруги на його виході U . Тобто необхідно отримати диференціальне рівняння вимірювального перетворювача тиску, який є невід’ємною складовою установки.



1 – $L_{ЗТ} = 2,1$ м; 2 – $L_{ЗТ} = 4,2$ м; 3 – $L_{ЗТ} = 6,3$ м

Рисунок 5 – Усереднені перехідні процеси зміни напруги на виході ПТ при стрибкоподібній зміні тиску на вході ЗТ

Таке рівняння отримане авторами на основі обробки експериментальної кривої розгону вимірювального перетворювача тиску. Рівняння має такий вигляд:

$$T_3 \cdot \frac{dU}{dt} + U = k(P_K - P_{K_0}), \quad (16)$$

де U – сигнал зміни напруги на виході ПТ; P_K – тиск в камері ПТ; P_{K_0} – початковий тиск в камері ПТ; T_3 – стала часу ПТ, $T_3 = 0,00425$ с; k – коефіцієнт передачі ПТ, $k = 0,0008$ В/Па.

Слід відмітити, що і вигляд, і параметри диференціального рівняння вимірювального перетворювача тиску залежать від його типу та конструктивних особливостей. Тобто отримане рівняння (16) із наведеними значеннями параметрів k , T_3 відтворює властивості тільки застосованого перетворювача типу ППС.3–РН.

Доповнивши систему рівнянь (15), отриману авторами вище за результатами аналітичних виведень, рівнянням вимірювального перетворювача тиску (16), отримуємо таку математичну модель каналу вимірювання тиску:

$$\begin{cases} A \frac{dP_K}{dt} = Q \cdot c, \\ k_1 \cdot \frac{dQ}{dt} + k_2 \cdot Q^2 = P_{ВХ} - P_K, \\ T_3 \cdot \frac{dU}{dt} + U = k(P_K - P_{K_0}). \end{cases} \quad (17)$$

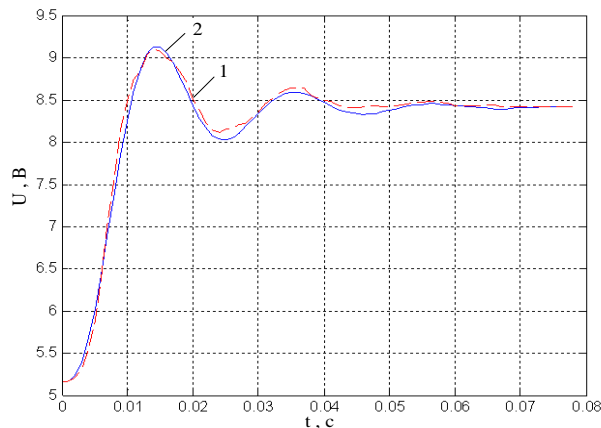
Під каналом вимірювання тиску тут і далі розуміємо пневматичну лінію, вимірювальний перетворювач тиску, АЦП та інтерфейс ПК, з'єднані для отримання значень тиску на ПК.

Математична модель (17) дозволяє отримати перехідний процес зміни напруги U на виході вимірювального перетворювача тиску при зміні тиску $P_{ВХ}$ на вході з'єднувальної трубки, який може бути порівняний із експериментально отриманим перехідним процесом.

Математична модель (17) реалізована в середовищі Matlab. Методи розрахунку допоміжних параметрів (наприклад, фактора стисливості) реалізовані у вигляді окремих функцій Matlab.

За результатами розв'язування системи рівнянь (17) числовим способом отримані розрахункові перехідні функції каналу вимірювання тиску $U = f(t)$. Порівняння

розрахункових перехідних функцій та усереднених перехідних функцій, отриманих експериментальним шляхом для $L_{ЗТ}=4,2$ м; представлені на рис. 6.



1 – експериментальна перехідна функція;
2 – розрахункова

Рисунок 6 – Порівняння перехідних функцій каналу вимірювання тиску повітря при стрибкоподібній зміні тиску на вході ЗТ ($L_{ЗТ} = 4,2$ м)

За результатами порівняння визначено максимальне відносне відхилення між значеннями розрахункової та усередненої експериментальної перехідних функцій за формулою

$$\delta = \max \left[\frac{|U_p(i) - U_e(i)|}{U_e(i)} \cdot 100\% \right], \quad (18)$$

де $U_p(i)$ – значення розрахункової перехідної функції в i -й точці; $U_e(i)$ – значення експериментальної перехідної функції в i -й точці.

Отримані значення максимального відхилення δ для трьох досліджуваних довжин ЗТ представлені у табл. 1.

Таблиця 1 – Максимальне відносне відхилення перехідних функцій каналу вимірювання тиску

№ п/п	Геометричні розміри ЗТ		Максимальне відносне відхилення δ , %
	Довжина, $L_{ЗТ}$, м	Діаметр, $D_{ЗТ}$, м	
1	2,1	0,004	4,28
2	4,2	0,004	3,59

3	6,3	0,004	4,95
---	-----	-------	------

Як видно з табл. 1, максимальне відносне відхилення перехідних функцій, отриманих за результатами розв'язування моделі (17), від усереднених експериментальних перехідних функцій не перевищує 5% для всього діапазону часу перехідної функції. Отже математична модель каналу вимірювання тиску є адекватною. Для визначення граничного значення динамічної похибки моделі (17) необхідно врахувати також максимальне відхилення експериментальних перехідних функцій від усередненої перехідної функції (рис. 4). Значення максимального відносного відхилення окремих експериментальних перехідних функцій від усередненої функції для всіх трьох серій експерименту (тобто для 3Т трьох вказаних довжин) не перевищує $\delta_y = 4,0\%$. Тобто граничне значення динамічної похибки моделі рівне

$$\delta_{GP} = \sqrt{\delta^2 + \delta_y^2} = 6,4\% .$$

Очевидно, що динамічна похибка моделі пневматичної лінії (15) також не буде перевищувати граничного значення δ_{GP} , оскільки вилучення одної із складових моделі (17), а саме рівняння (16), усуне також одну із складових похибки моделі.

Слід підкреслити, що модель (15) може бути застосована для аналізу процесів, які відбуваються в камері вимірювального перетворювача тиску під час вимірювання тиску (перепаду тиску) нестационарного чи пульсуючого потоку. Вплив цих процесів на вихідний сигнал вимірювального перетворювача може бути визначений за моделлю (17).

Слід також зазначити, що математична модель (17) містить отриману на основі експериментальної кривої розгону модель вимірювального перетворювача ППС.3–РН, тому відтворює із вказаною похибкою динамічні властивості каналу вимірювання тиску, побудованого саме на основі такого перетворювача. Застосування цієї моделі для каналу вимірювання тиску, побудованого на основі вимірювального перетворювача іншого типу, можливе за умови отримання моделі цього перетворювача та введення її у систему (17) взамін рівняння (16).

ВИСНОВКИ

Розроблено математичну модель

пневматичної лінії вимірювального перетворювача тиску чи перепаду тиску, яка дозволяє виконувати аналіз динамічних властивостей таких пневматичних ліній. На основі моделі пневматичної лінії та моделі вимірювального перетворювача ППС.3–РН розроблено математичну модель каналу вимірювання тиску. Отримані моделі можуть бути застосовані для аналізу впливу динамічних властивостей каналу вимірювання тиску на точність вимірювання тиску чи перепаду тиску в умовах нестационарного чи пульсуючого потоку.

Розроблено експериментальну установку та проведено перевірку адекватності математичної моделі каналу вимірювання тиску із встановленим вимірювальним перетворювачем ППС.3–РН. Встановлено, що граничне значення відносної динамічної похибки математичної моделі каналу вимірювання тиску становить 6,4%.

Результати даних досліджень, а також отримані математичні моделі можуть бути використані під час проектування вузлів обліку газу на основі методу змінного перепаду тиску для вибору параметрів пневматичних ліній, що дає можливість зменшити значення додаткової похибки результатів вимірювання тиску (перепаду тиску), а, відповідно, і витрати газу.

1. ISO/TR 3313:1998 *Measurement of fluid flow in closed conduits — Guidelines on the effects of flow pulsations on flow-measurement instruments*. 2. Кремлевский П. П. *Расходомеры и счетчики количества вещества : справочник / П. П. Кремлевский ; [гл. ред. Е. А. Шорников]. – Изд. 5-е. – СПб. : Политехника, 2004. – 412 с. – ISBN 5-7325-0709-4*. 3. ДСТУ ГОСТ 8.586.5:2009 *Вимірювання витрати та кількості рідини й газу із застосуванням стандартних звужувальних пристроїв. Частина 5. Методика виконання вимірювань. – Київ, Держспоживстандарт України*. 4. Пистун Е. П. *О погрешностях определения среднесуточного значения расхода газа, измеренного методом переменного перепада давления // Республиканский межведомственный научно-технический сборник. Контрольно-измерительная техника. – Львов: «Вьща школа», 1985. – Вып. 37 С. 11–14. – Библиогр.: с. 14. – УДК 681.121.84*. 5. Федоришин Р. М., Грень Я.В., Матіко Ф. Д. *Моделювання динамічних характеристик пневматичних ліній витратомірів змінного перепаду тиску // Вісник Національного університету “Львівська політехніка”:*

Теплоенергетика. Інженерія докiлля. Автоматизація. – 2009. – № 659. – С. 73–78. 6. ГОСТ 30319.2–96 Газ природный. Методы расчета физических свойств. Определение коэффициента сжимаемости. 7. Альтикуль А.Д. Гидравлические сопротивления, – 2-е изд. перераб. и доп. М., Недра, 1982, с 224. 8. Кулінченко В. Р. Гiдравліка, гiдравлічні машини і гiдропривiд: Пiдручник. – Київ: Фiрма «Інкос», Центр навчальної лiтератури, 2006. — 616с. ISBN 966–8347–38–2. 9. Справочник по

гидравлике. Большаков В., Константинов Ю., Попов В., Даденков В. Киев: Вища школа, 1977. – 279 с.

Поступила в редакцію 17.03.2014р.

**Рекомендували до друку: докт. техн. наук
Пістун Є. П. та докт. техн. наук Кісіль І. С.**