

УДК 621.6; 681.121

АНАЛІЗ ТЕХНОЛОГІЙ ТА ЕКСПЕРИМЕНТАЛЬНИХ УСТАНОВОК ПОТОЧНОГО ДІАГНОСТУВАННЯ СТРУКТУРИ І СКЛАДУ ПОТОКІВ СВЕРДЛОВИН З МЕТОЮ ПІДВИЩЕННЯ НАФТОВІДДАЧІ ПЛАСТА*П.М. Райтер, А.П. Кім, В.С. Цих**Івано-Франківський національний технічний університет нафти і газу,
вул. Карпатська, 15, м. Івано-Франківськ, 76019, тел. (0342) 50-47-08,**e-mail: tvs.vitalik@gmail.com*

Приведений короткий аналіз сучасних досягнень в галузі методів та підходів діагностування потоків свердловин. Наведено приклади нових концепцій технології розробки родовищ шляхом об'єднання різних елементів повного робочого циклу, серед яких важливе місце займає концепція замкнутого циклу, а також технологія гідродинамічних досліджень. Описано види структур руху газорідних сумішей в трубі свердловини, які можуть виникати внаслідок введення газу в потік і які здійснюють значний вплив на нафтовилучення з пласта. Проведено аналіз існуючих технологій та експериментальних установок поточного діагностування структури і складу потоків свердловин. Наведено результати такого аналізу та основні вимоги до реалізації нових технологій, які дозволять підвищити нафтовіддачу з пласта.

Ключові слова: метод, родовище, свердловина, експериментальна модель, концепція, структура багатозного потоку, нафтовилучення.

Приведен краткий анализ современных достижений в области методов и подходов диагностики потоков скважин. Приведены примеры новых концепций технологии разработки месторождений путем объединения различных элементов полного рабочего цикла, среди которых важное место занимает концепция замкнутого цикла, а также технология гидродинамических исследований. Описаны виды структур движения газожидкостных смесей в трубе скважины, которые могут возникать в результате введения газа в поток и которые осуществляют значительное влияние на нефтеотдачу из пласта. Проведен анализ существующих технологий и экспериментальных установок поточного диагностирования структуры и состава потоков скважин. Приведены результаты такого анализа и основные требования к реализации новых технологий, которые позволят повысить нефтеотдачу из пласта.

Ключевые слова: метод, месторождение, скважина, экспериментальная модель, концепция, структура многофазового потока, нефтеотдача.

A brief analysis of modern achievements in the field of methods and approaches for wells flow diagnosing is conducted. The examples of new field development technology conceptions by the various elements of a full working cycle combining are presented, among which an important place takes the concept of closed loop, as well as the technology of hydrodynamic investigations. The types of gas-liquid mixtures structures movement in the well tube that may result from the gas injection into the flow and have a significant influence on the reservoir oil recovery are described. An analysis of existing technologies and experimental facilities of the wells flow structure and composition in-line diagnosing is conducted. The results of this analysis and the basic requirements for the new technologies implementation that will improve the reservoir oil recovery are presented.

Keywords: method, field, well, experimental model, conception, multiphase flow structure, oil recovery.

Вступ. В основі сучасних світових підходів розроблення та експлуатації нафтогазових і газоконденсатних родовищ лежить методологія максимального вилучення усіх цінних компонентів вуглеводневої суміші за мінімальних економічних витрат. Це вимагає

оперативного контролю за процесами в покладах і управління експлуатаційними режимами та складом вуглеводневого потоку свердловин, особливо тих, що перебувають на завершальній стадії експлуатації. Складність контролю зумовлена тим, що вихідною продукцією свердловин є змінювана в часі суміш газу, пластової води й нафти або конденсату, що призводить до нестабільності структури, фізичних властивостей і режимів течії багатозафазного потоку. Це унеможлиблює на родовищах завершальної стадії експлуатації за умов падіння пластового тиску виявлення таких негативних явищ, як наявність пластових вод у покладах, утворення піщаних пробок у стовбурах свердловин, різку диференціацію свердловин за дебітами, активізацію процесів гідратоутворення, газообразивне зношення елементів обладнання.

Безсепараційне поточне діагностування структури та складу потоків зі свердловин дає можливість прогнозувати процеси, що відбуваються в покладах, та оперативно приймати рішення про зміну режиму роботи свердловин з метою:

- недопущення передчасного обводнення покладу і свердловини;
- недопущення накопичення стовпа рідини на вибої і зупинок свердловин;
- запобігання руйнуванню привибійної зони пласта і утворення піщаних пробок;
- встановлення енергоощадливого режиму експлуатації свердловин, що збільшує безкомпресорний період їх експлуатації і забезпечує вищий ступінь вилучення вуглеводнів з надр;
- розроблення нових та удосконалення існуючих методів оцінки корозійно-ерозійного стану трубопроводів свердловин з багатозафазними потоками всередині;
- розроблення концепції нових та змін існуючих нормативних документів, що регламентували б такі роботи з керуванням видобутком та технічною діагностикою трубопроводів.

Аналіз сучасних досліджень і публікацій.

Аналіз сучасних досягнень у даній галузі (фірм Petrobras, Statoil, Schlumberger, Roxar Flow Measurement, Emerson Process Management, «Роспан Інтернешнл», Sonatrach, BP) та досліджень М.Брандта (Roxar F.M.), І. Костригіна, І. Хатмулліна (ТОВ «РН-УфаНИПИнефть»), В. Черноглазова, А.Патова, А. Городнова, (РДУ нафти і газу ім. І.М. Губкіна), А. Гладкова, Д. Кондакова (ЗАТ «Центр технологій моделювання»); А.

Баришнікова, (ТОВ «Газпромнефть-Хантос»); К.Ф.Г. Го, (Schlumberger), М.А. Нурияди (Petronas Carigali Sdn Bhd); Д. Люк (Schlumberger), Mus E.A., Mazzoni A, Larson T.A., Retnanto A., Hady A.A., Grose T.D.[1-6] показав, що більшість вже розроблених методів і підходів діагностування потоків свердловин складні для застосування у виробничій практиці мають високу вартість технологій і нетривалу практику їх використання, забезпечують контроль на конкретному родовищі, не враховують явище зміни характеристик родовища у процесі експлуатації, не мають нормативного забезпечення.

Висвітлення невирішених раніше частин загальної проблеми, існуючих технологій та експериментальних установок поточного діагностування структури і складу потоків свердловин. Аналіз є доцільним у процесі розроблення установки для дослідження технологій оптимізації видобутку вуглеводнів та керування таким процесом за наявності інформації про склад та структуру їх сировинних потоків. Ця задача безпосередньо пов'язана з необхідністю аналізу та порівняння існуючих установок для дослідження процесів видобутку вуглеводневої сировини.

Метою досліджень даної роботи є проведення аналізу існуючих технологій та експериментальних установок діагностування структури і складу потоків свердловин, які можна також застосувати для дослідження процесів видобутку, реалізації задач його оптимізації, а також можливості керування процесом видобутку.

Висвітлення основного матеріалу досліджень. Підвищення нафтовіддачі всього на один відсоток може додати близько 80 мільярдів барелів нафти в світових масштабах. Нафтові компанії усвідомили цей потенціал і поставили завдання підвищення коефіцієнта нафтовіддачі своїх родовищ не менше, ніж до 70%. Важливу роль в реалізації цієї мети відіграють сучасні розробки в області технологій буріння і освоєння свердловин, а також нові методики підвищення нафтовіддачі. Не менш істотний ефект очікується від впровадження вдосконалених концепцій розробки родовищ. Типова сьогоднішня промислова практика полягає у тому, що рішення щодо майбутньої технології розробки родовища базуються на моделюванні сценаріїв розробки на моделі одиночного пласта, яка узгоджується з даними по видобутку шляхом тривалого підбору вручну досить обмеженого набору параметрів

родовища. В останні роки зросло розуміння того, що сценарії майбутніх розробок слід перевіряти на багатьох геологічних реалізаціях моделі родовища з метою урахування неминучої невизначеності наших відомостей про властивості пласта в масштабах, менших за відстані між свердловинами. Відповідно, багато виробників програмного забезпечення почали пропонувати функцію (паралельного) моделювання, що дозволяє інженерам з розробки родовищ одночасно моделювати кілька геологічних сценаріїв. Розробка нових методів вимірювань, що створюють дуже великі об'єми даних, у тому числі, «інтелектуальне буріння» з використанням свердловинних давачів, ставить серйозний виклик сьгоднішнім процесам автоматизації з точки зору узгодженості моделей. Належна оптимізація стратегій майбутнього освоєння і видобутку також вимагає застосування підходів, стійких до невизначеностей і здатних контролювати сотні тисяч параметрів. Це особливо важливо для так званих «інтелектуальних» або «розумних» [5] розробок, що дозволяють забезпечити набагато кращий моніторинг та надають набагато більше можливостей контролю, ніж родовища, розроблювані традиційними способами.

При реалізації газового проекту Ін Салах (In Salah) була широко випробувана багатофазна технологія гідродинамічних досліджень (ГДД) Phase Tester Vx з метою вибору оптимальних варіантів підвищення нафтовіддачі пласта. Це спільний проект компаній Sonatrach, Statoil і BP, який охоплює 7 родовищ газу у південній і центральній частинах Алжиру і є одним з найбільших газових проектів в країні.

Залежно від фізичних властивостей рідини і характеру введення газу у потік можуть виникати різні структури руху газорідинних сумішей у трубі свердловини, які істотно впливають на енергетичні показники підйому рідини і, як наслідок, на нафтовилучення з пласта. В фонтанних свердловинах на ділянці НКТ, де тиск менший за тиск насичення, що виділяється з нафти, вільний газ утворює тонкодисперсну структуру, яка називається емульсією. Дрібні газові бульбашки більш-менш рівномірно пронизують масу нафти, утворюючи практично однорідну квазігомогенну суміш газу і рідини. Внаслідок свого малого розміру (доли мм) і великої щільності газові бульбашки знаходяться під впливом незначної архімедової сили. Тому їх швидкість спливання щодо рідини мізерно мала і в розрахунках не враховується. Це відбувається до тих пір, поки у результаті зменшення тиску при русі суміші вгору по трубі газові бульбашки, розширюючись, збільшують

об'ємний газовміст потоку до 20 – 25%. При подальшому зменшенні тиску і надходженні з нафти нових кількостей газу бульбашки, зливаючись, утворюють глобули великих розмірів, що мають в діаметрі кілька сантиметрів. Швидкість спливання таких глобул в результаті дії сили Архімеда стає великою, досягаючи декількох десятків сантиметрів у секунду. Це погіршує енергетичні показники процесу підйому. Така структура називається корковою.

Деякі з нафтових компаній [1,3,6-8] продемонстрували переваги багатофазних витратомірів над пробними сепараторами при використанні їх на промислах. В даний час розробляються нові методики експлуатації за допомогою закачування азоту через гнучкі НКТ [9], оптимізації газліфтної експлуатації [1], оцінки якості розкриття пласта [10] і розробки покладів [11], в яких використовуються унікальні переваги вимірювання параметрів багатофазних потоків.

В Європейських країнах розроблено та експлуатується ряд різноманітних дослідних установок, які дозволяють проводити експерименти з вивчення багатофазних потоків, а також проводити тестування процесів та обладнання поточного діагностування структури і складу потоків свердловин.

У Фонді наукових і промислових досліджень в Норвезькому технологічному інституті (SINTEF) основна діяльність зосереджена на наданні можливостей для експериментального дослідження багатофазних потоків і пов'язаних з цим гідродинамічних розрахунків [12, 13]. Результати таких досліджень сприяли розвитку багатофазних симуляторів потоку, що останнім часом експлуатуються на постійній основі.

Основними особливостями багатофазного кільцевого контуру (рис. 1) є 500-метрова горизонтальна дослідна секція, на кінці якої знаходиться 60-метрова вертикальна колона. Діаметр труби 0,2 м з додатковими лініями діаметром 0,1 м і 0,3 м.

Двофазний потік з колони надходить у верхній сепаратор, де відбувається початкова газорідинна сепарація. Потім рідина проходить через уловлювач конденсату на нижній рівень, де розташований горизонтальний сепаратор. Таким чином, залишковий газ вивільняється у цій точці і рідина запомповується назад у точку змішування. Установка містить три відцентрові помпи, які працюють паралельно із загальною витратою рідини 0,125 м³/с і повною потужністю на вході 330 кВт. Газ проходить через вертикальний скруббер на всмоктування компресора, де відбувається його повторне

стиснення до введення у точку змішування. Наявний компресор подвійної дії, чотирициліндровий, зі зворотно-поступальним рухом частин з максимальним робочим тиском 9 МПа за максимальної витрати газу 0,44 м³/с. Нормальна робоча температура в контурі становить 30°C. Основні робочі параметри наведено у табл. 1.

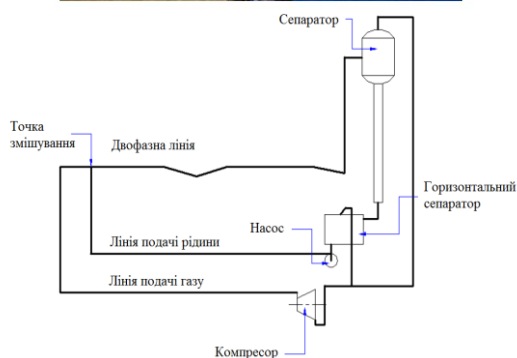


Рисунок 1 – Загальний вигляд та схема багатофазного кільцевого контуру [12]

В Інституті енергетичних технологій (IFE, Норвегія) [12, 14] створено закритий багатофазний нафтовогазовий кільцевий контур, який має 25-метрову дослідну секцію з внутрішнім діаметром трубопроводу 0,1 м. Дві

рідкі фази в ньому – це звичайна вода і нафта.

Оскільки дослідна установка не є вибухозахищеною, то нафта повинна мати високу температуру займання. У дослідній установці використовується газ з високою молекулярною масою, SF₆ (гексафторид сірки), чия густина становить 50 кг/м³ при тиску 0,1 МПа використовується для імітації умов високих тисків у нафто- і газопроводах. Використовуючи щільний газ, можна досягти тиск в 6,5 МПа. Труби установки виготовлені з нержавіючої сталі, а деякі секції виконані з прозорого акрилу.

Газ охолоджують після стиснення і система автоматичного управління підтримує постійну температуру газу на вході у дослідну секцію. Нафта і вода циркулюють по контуру під дією відцентрових pomp або, для реалізації дуже низьких швидкостей потоку, за допомогою дозуючих pomp. Гвинтову помпу також можна використовувати для високов'язких рідин. Основні робочі параметри установки наведено у табл. 2.

Ще один багатофазний кільцевий контур, який розміщений в Норвезькій компанії металургії та відновної енергетики (Norsk Hydro) [12, 15], збудований для вивчення багатофазних процесів, таких як визначення характеристик розподілу потоку, емульсій, піноутворення, поведінки при транспортуванні, фазових дисперсій, руйнування і злипання крапель, багатофазних газу/нафто/водних потоків, утворення парафіну і гідратів, корозії, впливу інгібіторів, випробування обладнання та інструментів. Даний контур реалізує для моделювання реальних умов процесу при різних тисках і температурах, що дає змогу створити дослідні умови рівнозначні з умовами реальних родовищ. Технічні характеристики установки наведено у табл. 3.

Таблиця 1 – Робочі параметри установки багатофазного кільцевого контуру Норвезького технологічного інституту [12]

Горизонтальна лінія, фути	500	
Вертикальна колона, м	52	
Діаметр труби, м	0,2	
Поверхнева швидкість рідини, фут/с	0,15 – 5	
Поверхнева швидкість газу, фут/с	0,24 – 12	
Тиск, МПа	20 – 90	
Рідина	Лігроїн/Дизель/Мастила	
	Густина, кг/м ³	В'язкість, сПз
	657 – 865	0,2 – 20 сПз
Газ	Азот	
	Густина, кг/м ³	В'язкість, сПз
	20 – 112	0,01 – 0,02 сПз

Таблиця 2 – Робочі параметри установки багатофазного кільцевого контуру Інституту енергетичних технологій, Норвегія

Максимальний тиск, МПа	1
Діаметр дослідної секції, м	0,1
Довжина дослідної секції, м	25 з нахилом 0 – 7° 15 з нахилом 7 – 90°
Поверхнева швидкість газу, м/с	0,3 – 12
Поверхнева швидкість нафти, м/с	0 – 2
Поверхнева швидкість води, м/с	0 – 2
Нахил дослідної секції	0 – 90°

Контур складається з трифазного сепаратора, циркуляційних pomp і теплообмінника для контролю температури. Установка складається з трьох додаткових об'єднаних дослідних контурів: кільцевий контур, дросельна дослідна секція і багатоцільова дослідна ділянка (рис. 2).

Змішаний потік з дослідної секції надходить у трифазний сепаратор. Після процесу сепарації газова фаза з сепаратора проходить через газовий циркуляційний насос та охолоджувач і спрямовується або до багатоцільової дослідної ділянки, або на трифазну точку змішування дослідної секції. Нафта надходить із сепаратора до циркуляційного насоса і потім проходить через або в обхід рідинного теплообмінника. Вода йде із сепаратора на циркуляційний насос і, в деяких випадках, може проходити через рідинний теплообмінник, потім вона може скеровуватися на свердловинний маніфольд в

багатоцільовій дослідній ділянці, або на дослідну секцію.

У Південно-західному науково-дослідному інституті (SwRI, США) [12, 16] розроблена дослідна установка багатофазного контуру, яка використовується для досліджень і випробувань в таких галузях, як гідродинамічні дослідження потоку, облік вологого газу, облік багатофазного потоку, а також в задачах проектування і експлуатації підводних трубопроводів. Кілька можливих конфігурацій у поєднанні з широким діапазоном швидкостей потоку, тиску і температури роблять її універсальним об'єктом з унікальними можливостями для багатофазних досліджень потоку.

Гнучкість застосування багатофазного контуру дозволяє проводити експериментальні дослідження з використанням різних дослідних рідин для імітації конкретних ситуацій в нафтовій і газовій промисловості. На об'єкті використовують природний газ, азот, сиру нафту, конденсат, очищену рідину, прісну воду, солону воду і нафту в поєднанні з водою.

Лінії подачі потоку можуть бути опресовані на тиск від 0,7 МПа до 25 МПа з діапазоном температур від 4,5°C до 45°C. Коли здійснюється дослідження двох фазового потоку, об'ємна частка газу змінюється від 0% до 100%, що дозволяє досягнути обводненість потоку в тому ж діапазоні. Максимальний перепад тиску на дослідній секції може становити 0,7 МПа.

Стандартний газ і рідина заміряються окремо і разом вище по потоку від дослідної ділянки. Типові проекти досліджень на установці полягають в дослідження процесів осадоутворення, накопичення і реологічних властивостей транспортних потоків газ-рідина-тверда фаза.

Таблиця 3 – Робочі параметри установки багатофазного кільцевого контуру норвезької компанії Norsk Hydro

Кількість фаз	Три (газ, нафта, вода)
Ємність води, м ³ /с	0 – 0,0113 (Поверхнева швидкість 0 – 2,4 м/с)
Ємність нафти, м ³ /доб	0,05 – 28 (Поверхнева швидкість 0 – 2,4 м/с)
Ємність рідини, м ³ /с	0 – 0,016 (Поверхнева швидкість 0 – 3,35 м/с)
Ємність газу, м ³ /с	0,000095 – 0,057 (Поверхнева швидкість 0 – 11,6 м/с)
Максимальний тиск, МПа	11
Максимальний перепад тиску, МПа	4
Діапазон температури, °C	-5 до +140
Внутрішній діаметр труби, м	0,076
Довжина контуру, м	200
Водна фаза	Вода з додатковим вмістом солі, MeOH або гліколю
Нафтова фаза	Пластова нафта
Газова фаза	Вуглеводневий газ

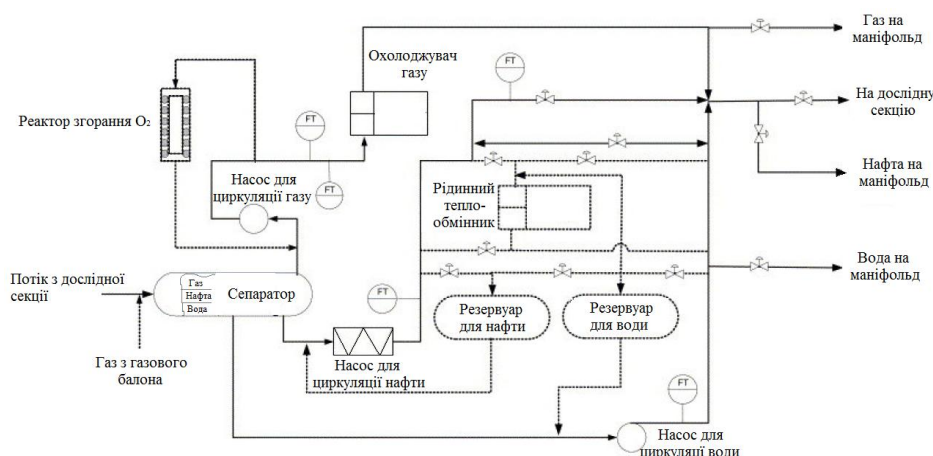


Рисунок 2 – Основні частини багатозафазового кільцевого контуру (Norsk Hydro, Норвегія) [12]

Дослідне обладнання високого тиску в Національній електротехнічній лабораторії в Глазго, Шотландія (NEL) [12, 17] представляє дослідну установку з великою об'ємною часткою газу в двофазному газорідному потоці призначена для симуляції газових потоків з малими кількостями рідини у ньому, які наявні у газових, газоконденсатних родовищах та родовищах з високим газовим фактором (газовмістом). Дана установка – це закільцьована рециркуляційна система, сконструйована навколо газорідного сепаратора високого тиску, в якому зберігаються робочі флюїди (азот та газ заміняють дослідні флюїди).

Азот та газ зберігаються при тиску до 6,3 МПа у газорідному сепараторі з об'ємом приблизно 11 м³, що пов'язано з номінальним діаметром контуру, який становить 0,15 м. Азот

надходить з сепаратора за допомогою герметичного відцентрового газового компресора з максимальною витратою (сухого газу) 0,4 м³/с і охолоджується за допомогою теплообмінника з охолодженою водою, який розташовується безпосередньо нижче за течією після компресора.

Контроль температури підтримується в межах 0,5°C навколо заданої точки. Потім охолоджений газ проходить через еталонний газовий витратомір і надходить у дослідну секцію.

Установка, що розміщена в інженерній дослідній станції в Колорадо, США (CEESI) [12, 18] була zaprojektowana для вивчення двофазного потоку, який містить природний газ та вуглеводневі рідини. На рис. 3 зображено блок-схему, яка показує розташування основних компонентів дослідного контуру цієї установки.

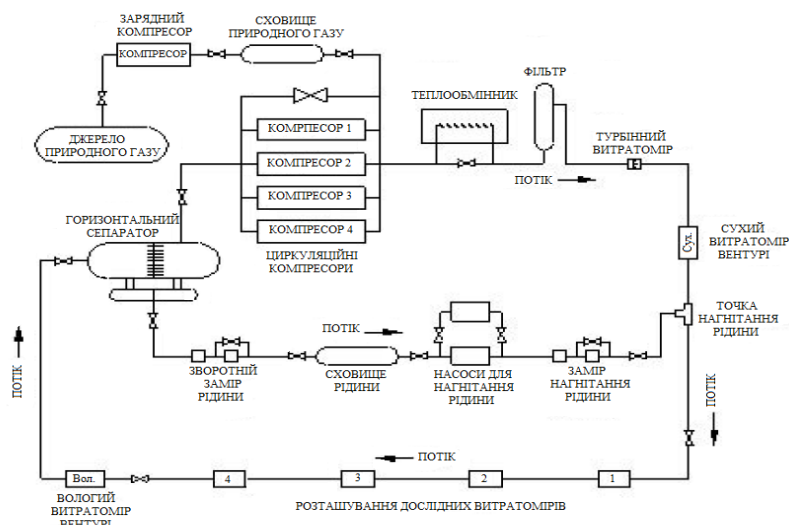


Рисунок 3 – Блок-схема основних компонентів дослідної установки (Колорадо, США) [12]

Дана система була запроєктована для використання сухого природного газу як газового середовища молярною часткою метану близько 0,94. Дослідний тиск у багатофазному дослідному контурі може становити 0,7–10 МПа. Температура у системі підтримується з урахуванням підтримування стабільної робочої температури (залежно від навколишнього середовища) протягом усього часу проведення досліджень.

Мультифазний дослідний контур запроєктовано як прямолинійна рідинна система. Газ циркулює у контурі, але рідину пропускають через багатофазний витратомір тільки один раз. Рідини (вода і нафта) заміряються індивідуально і нагнітаються у газовий потік вище за течією від багатофазного витратоміра. Газовий потік переноситься разом з рідинами через дослідний витратомір і потім до великого сепаратора. Газ із сепаратора повертається до компресорів та рециркулюється по контуру з дуже малою швидкістю або зовсім без перенесення рідини.

Двофазний дослідний контур (організація Boussens) був запроєктований та побудований з метою збору даних для отримання більш реальних і точних моделей двофазного потоку рідини у горизонтальній, похилій та вертикальній трубах. На рис. 4 зображено схему такої становки.

Контур працює з двома вуглеводневими рідинами з достатньо високим робочим тиском, щоб охопити максимально широкий діапазон чисел Рейнольдса: легкий конденсат (питома вага 688 кг/м³, в'язкість 0,2 сПз) і важкий газойль (питома вага 897 кг/м³, в'язкість 20 сПз). Використовуваний природний газ складається приблизно з 90% метану.

Установка містить велику кількість керованих параметрів, таких як нахили, швидкості потоку, газовміст нафти, питома вага, в'язкість та міжфазний натяг рідин.

Конфігурація системи та робочі умови в контурі установки дозволили визначити характеристики основних режимів течії, що виникають у багатофазних потоках, такі як шаруватий, кільцевий, снарядний (корковий) та бульбашковий режими потоку, які рівною мірою сприяють встановленню технічних параметрів для тестування рідини та відповідних приладів. Принциповими характеристиками дослідницького контуру є наступні:

- номінальний діаметр трубопроводу 0,15 м;
- довжина контуру 120 м (нахил регулюється);
- максимальний робочий тиск 5 МПа.

Цікавою за конструкцією є ще одна дослідна

установка LOTUS (LOng TUBE System), яка створена в Імперському коледжі (Лондон, Англія) у 1992р. та розміщена на чотирьох поверххах Дослідно-експериментальної лабораторії кафедри хімічних технологій. Багатофазний кільцевий контур містить довгу вертикальну мідну трубу з внутрішнім діаметром 0,032 м та довжиною близько 10,5 м. Уся труба виготовлена із секцій, які з'єднані разом фланцями для розміщення різних вимірювальних приладів. Щоб забезпечити вирівнювання і прямолинійність вертикальної частини контуру у верхній частині об'єкта встановлена жорстка балка з вуглецевої сталі.

Повітря у систему подається з основного джерела при тиску 0,6 МПа, проходячи через діафрагми, які використовуються для вимірювання витрати повітря за допомогою диференціальних давачів тиску. Двофазна суміш проходить від трубних секцій назад у резервуар з водою, який також слугує сепаратором, де повітря потім випускається в атмосферу, а вода циркулює по всій системі. Крім того, для урахування змін проникності у резервуарі використовувалося циліндричне пористе середовище, що міститься в герметичній посудині для відтворення умов привибійної зони свердловини. Рис. 5 ілюструє ідею, що лежить в пропонуваній модифікації.

ВИСНОВКИ

Аналіз прикладів застосування технологій поточного діагностування структури та складу потоків експлуатаційних свердловин родовища свідчить про ефективність даних технологій для підвищення нафтовіддачі пластів шляхом розроблення моделей видобутку та постійного їх уточнення на основі, зокрема, і даних про поточні параметри фазового складу вуглеводневого потоку кожної свердловини родовища.

Кожний параметр роботи свердловини частково несе в собі інформації про її стан. Але найбільш загальним параметром є дебіт свердловини по трьом компонентах. Динаміка зміни продуктивності свердловини містить в собі значну кількість інформації, яка характеризує роботу всієї системи пласт-свердловина-насос. Для якісного аналізу необхідне постійне вимірювання дебіту свердловини.

Нафтовий поклад з усіма свердловинами та комунікаціями є складною динамічною системою, аналіз, діагноз, прогнозування і керування якою на основі на мультидисциплінарному підході теорії великих систем і

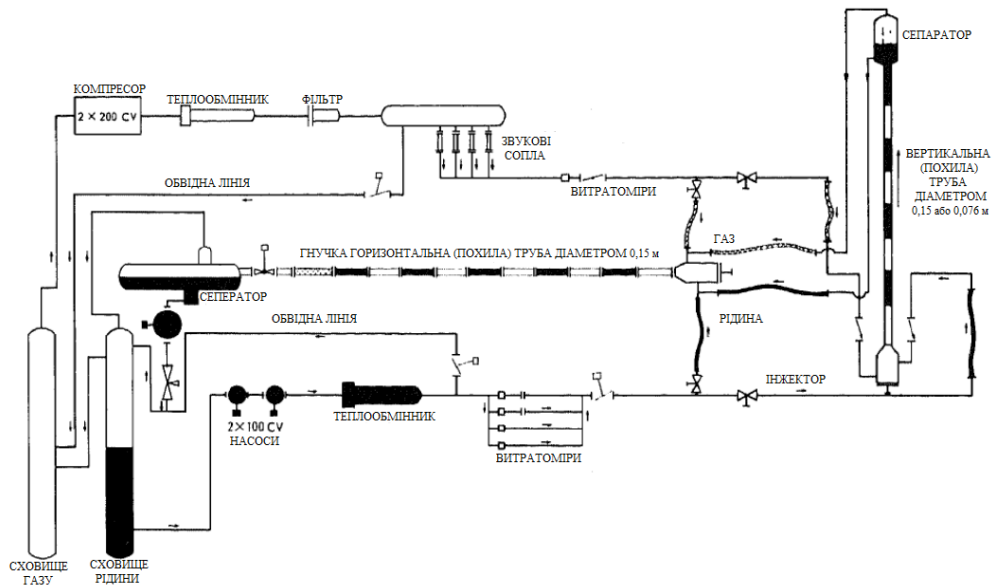


Рисунок 4 – Схема циркуляції потоку у двофазному дослідному контурі (організація Boussens) [12]

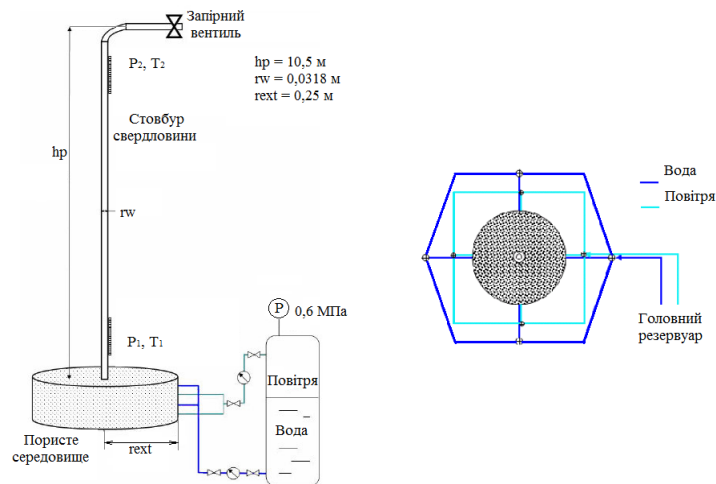


Рисунок 5 – Схема модифікації установки LOTUS (Лондон, Англія)

вимагають отримання інформації про склад і структуру потоку як на вибої, так і на гирлі свердловини.

Результати порівняльного аналізу існуючих експериментальних установок моделювання багатофазних газорідних потоків свідчать про доцільність їх реалізації з максимально можливими геометричними розмірами, робочими тисками до 2-4 МПа, температурами середовищ до 40 °С, внутрішнім діаметром трубопроводів до 0,1 м, з автономно керованими установками компресування газу (повітря або

азоту) та помпами технологічних рідин, з керованими модулями змішування фаз потоку та можливістю зміни нахилу дослідних ділянок трубопроводів.

1. Эрик Тоски, Эволюция измерений многофазных потоков и их влияние на управление эксплуатацией/ Эрик Тоски, Эммануил Окугбайе, Бертран Теувени, Биргер Велле Ханссен, Джеральд Смит// Нефтегазовое обозрение, 2003. – С.68-77. 2. Economides, M. and Nolte, K.G., 1989, Reservoir stimulation (2nd

- edition) (Prentice Hall, Englewood Cliffs, NJ USA).
3. Baker, A., Gaskell, J., Jeffery, J., Thomas, A., Veneruso, T. and Unneland, T., 1995, Permanent monitoring – looking at lifetime reservoir dynamics, *Oilfield Rev.*, 7(4): 32-46.
4. Mus EA, Toskey ED, Bascoul SJF and Norris RJ (2001): “Added Value of a Multiphase Flow Meter in Exploration Well Testing”, paper OTC 13146 presented at the 2001 Offshore Technology Conference held in Houston, Texas, 30 April–3 May 2001.
5. Карпов В.Б. Интеллектуальная скважина - будущее многопластовых месторождений//Нефтяное хозяйство, 2007 - №2 стр. 28-30.
6. Larson TA (2000): “Operational Experience And Utilization Of The Data From The Subsea Multiphase Flow meter In The West Brae Field”, Paper presented at the 18th North Sea Flow Measurement Workshop.
7. Reid G Smith, Geoffrey C Maitland, *The Road Ahead to Real-Time Oil & Gas Reservoir Management*, Transactions of the Institution of Chemical Engineers: Chemical Engineering Research and Design, Vol 76A, pp. 539-552, 1998.
8. Mehdizadeh P, Perry D, T. (2002): “The role of well testing in recognizing deferred production revenue”, Paper ETCE2002/MANU-29105 presented at the ASME Engineering technology conference on Energy, Feb 4–6, Houston, Texas.
9. Waskoenig H-H, Langhans G, Cimic M, Heil M, Hoog Antink G and Toskey E (2002): “Optimizing Nitrogen Lift Well Clean-up with Multiphase Flow Measurements,” Paper ETCE2002/PROD-29039 presented at the ASME Engineering Technology Conference on Energy, Houston, Texas, 4–6 February 2002.
10. Retnanto A, Weimer B, Kontha INH, Triongko H, Azim A and Kyaw HA (2001): “Production Optimization using Multiphase Well Testing: A Case Study from East Kalimantan, Indonesia,” paper SPE 71556, presented at the 2001 SPE Annual Technical Conference and Exhibition, New Orleans, Louisiana, 30 September–3 October 2001.
11. Santamaria N (1999): “Turnkey Well Testing Services: A successful Modality Measurement in Mexico”, paper presented at 17th International North Sea Flow Measurement Workshop, Oslo, Norway, October 1999.
12. Thesis by Juan Jose Fernandez Alvarez. – Degree of Master of Science. – Petroleum Engineering. – “Design of a High-Pressure Research Flow Loop for the Experimental Investigation of Liquid Loading in Gas Wells”. – December 2008. – 266 p.
13. SINTEF Petroleum Research. Multiphase Transport [Электронний ресурс], режим доступу: <http://www.sintef.no/home/topics/oil-and-gas/Flow-Assurance/#/>.
14. Institute for Energy Technology. Oil and Gas. Simulator Technology [Электронний ресурс], режим доступу: http://www.ife.no/en/ife/main-subjects_new/petroleum_research/simulationtechnology.
15. Norsk Hidro ASA [Электронний ресурс], режим доступу: <http://www.hydro.com/en/>.
16. South West Research Institute. Science and Technology. Fluid Dynamics and Multiphase Flow [Электронний ресурс], режим доступу: <http://www.swri.org/4org/d18/mechflu/multflo/home.htm>.
17. NEL Scottish Enterprise Technology Park. Multiphase Test Rigs [Электронний ресурс], режим доступу: http://www.tuvnel.com/site2/-subpage/multiphase_and_wet_gas_multiphase_test_rigs.
18. Colorado Engineering Experiment Station. Flow Meter Calibrations and Testing Solutions [Электронний ресурс], режим доступу: <http://www.ceesi.com/>.

Поступила в редакцію 01.12.2014р.

Рекомендували до друку: Оргкомітет 7-ої МНТК з НК і ТД обладнання (25 – 28.11.2014р., ІФНТУНГ) та докт. техн. наук, проф. Карпаш О.М.