

Наука і сучасні технології

УДК 620.179

ОСОБЛИВОСТІ ЕКСПЕРИМЕНТАЛЬНИХ МОДЕЛЬНИХ ОБ'ЄКТІВ ТА ПОСТАНОВКА ЕКСПЕРИМЕНТУ ДЛЯ ВИЗНАЧЕННЯ НАПРУЖЕНО-ДЕФОРМОВАНОГО СТАНУ МЕТАЛОКОНСТРУКЦІЙ ЗА КОМПЛЕКСОМ ІНФОРМАТИВНИХ ПАРАМЕТРІВ

А. М. Карпаш

*ІФНТУНГ; 76019, м. Івано-Франківськ, вул. Карпатська, 15, тел. (03422) 42195;
e-mail: ankarpash@gmail.com*

Забезпечення надійності, міцності, прогнозування граничного терміну експлуатації та безвідмовної роботи в окремих елементах та вузлах металевих конструкцій багато в чому залежить від рівня напружено-деформованого стану, який виникає ще в процесі виготовлення обладнання і постійно змінюється у ході тривалої експлуатації. Оскільки напружено-деформований стан характеризує сукупність внутрішніх напружень і деформацій конструкції або її елементів, що виникають під дією зовнішніх навантажень, температурних полів чи інших вагомих факторів, їх контроль є важливою складовою, яку необхідно враховувати при прогнозуванні залишкового ресурсу. Адже неправильний розподіл напружень на конструкцію може призвести до аварійної ситуації.

В даний час основною проблемою визначення напружено-деформованого стану металевих конструкцій тривалої експлуатації є не висока достовірність результатів його визначення, оскільки напружено-деформований стан розраховується на основі довідникових даних або за одним інформативним параметром, який не несе повної та достатньої інформації про стан конструкції загалом. Яскравим прикладом, що не враховується при розрахунку та визначенні напружено-деформованого стану є такі важливі складові, як старіння, втома, структурні зміни які виникли у ході тривалої експлуатації, складні умови та режими експлуатації, що суттєво впливають на працездатність конструкції.

В даній статті представлені експериментальні дослідження, метою яких є наближене відтворення процесу зміни рівня та визначення напружено-деформованого стану у робочих об'єктах промисловості. Основним завданням експерименту є змодельовати та виготовити дослідні зразки та отримати комплекс інформативних параметрів, за якими можна охарактеризувати та визначити напружено-деформований стан металевих конструкцій. Встановити та проаналізувати характер зв'язку залежностей, виміряних інформативних параметрів від навантаження.

Ключові слова: напружено-деформований стан, неруйнівний контроль, граничний термін експлуатації, модельні об'єкти, експериментальні зразки, схема вимірювання, методика експерименту, металоконструкція.

Обеспечение надежности, прочности, прогнозирования предельного срока эксплуатации и безотказной работы в отдельных элементах и узлах металлических конструкций во многом зависит от уровня напряженно-деформированного состояния, которое возникает еще в процессе изготовления оборудования и постоянно приобретает изменений в ходе длительной эксплуатации. Поскольку напряженно-деформированное состояние характеризует совокупность внутренних напряжений и деформаций конструкции или ее элементов, возникающие при воздействии внешних нагрузок, температурных полей или других весомых факторов, их контроль является важной составляющей, которую необходимо учитывать при прогнозировании остаточного ресурса. Ведь неправильное распределение напряжений на конструкцию может привести к аварийной ситуации.

В настоящее время основной проблемой определения напряженно-деформированного состояния металлических конструкций длительной эксплуатации является не высокая достоверность результатов его определения, поскольку напряженно-деформированное состояние рассчитывается на основе справочных данных или по одному информативному параметру, который не несет полной и достаточной информации о состоянии конструкции в целом. Ярким примером, что не учитывается при расчете и определении напряженно-деформированного состояния есть такие важные составляющие, как старение, усталость, структурные изменения, которые возникли в ходе длительной эксплуатации, сложные условия и режимы эксплуатации, которые существенно влияют на работоспособность конструкции.

В данной статье представлены экспериментальные исследования целью которых является близкий воспроизведения процесса изменения уровня и определения напряженно-деформированного состояния в рабочих объектах промышленности. Основной задачей эксперимента является смоделировать и изготовить экспериментальные образцы и получить комплекс информативных параметров, по которым можно охарактеризовать и определить напряженно-деформированное состояние металлических конструкций. Установить и проанализировать характер связи зависимостей измеренных информативных параметров от нагрузки.

Ключевые слова: напряженно-деформированное состояние, неразрушающий контроль, предельный срок эксплуатации, модельные объекты, экспериментальные образцы, схема измерения, методика эксперимента, металлоконструкция.

Provision of reliability, durability, and prognostication of time limit for service and faultless operation of metal structures in separate elements and units largely depend on the level of stress-strain state, which arises as far as back as the process of equipment manufacturing and constantly changes during the long-term service. Since the stress-strain state characterizes a set of internal loadings and deformations of the structure or its elements, which arise at action of external loadings, temperature fields or other impotent factors, their control is an important constituent part, which is necessary to take into account when prognosticating the remaining resource. Wrong distribution of stresses on the structure can lead to an emergency situation.

At present, the main problem for determination of the stress-strain state of the long-term service metal structures is the low accuracy of the results when determining it since the stress-strain state is calculated on the basis of the reference data or according to one informative parameter, which does not have complete and sufficient information about the general structure state. The prime examples of what is not taken into account when calculating and determining the stress-strain state are such important constituent parts as ageing, fatigue, structural changes arising during the long-term service, rough conditions, and modes of operation that substantially affect the structure operability.

This article shows the experimental studies, whose purpose is close reproduction of the process of level change and determination of the stress-strain state of industrial working objects. The major experiment tasks are to model and produce study samples, get the complex of informative parameters, according to which it is possible to characterize and define the stress-strain state of metal structures, determine and analyze the nature of connection between the dependencies of the measured informative parameters on loading.

Keywords: stress-strain state, non-destructive testing, time limit for service, model objects, experimental samples, measuring diagram, experiment methodology, metal structure.

Вступ

Сучасний стан металокопструкцій та технологічного обладнання потребує постійного контролю фактичного стану, оскільки темпи експлуатування не зменшуються, а їх граничний термін експлуатації вичерпується. Напружено-деформований стан (НДС) є однією із небагатьох характеристик, за якою можна прогнозувати роботу обладнання.

Якщо правильно розуміти, як змінюються напруження та деформації у металокопструкціях і постійно контролювати їх рівень, відсоток аварійності на виробничих підрозділах основних галузей промисловості значно знизиться.

Розрізняють загальний і локальний НДС. Загальний визначається в силових елементах копструкції без урахування концентрації напружень, викликаних місцевими конструктивно-технологічними особливостями (отворами, виточками та ін.), а локальний - поблизу концентратора напружень з урахуванням виду концентратора і прикладеного навантаження.

НДС визначається розрахунковими та експериментальними методами у вигляді розподілу напружень, деформацій і переміщень в копструкції і є базою для оцінки статичної міцності і ресурсу копструкцій на всіх етапах їх життєвого циклу [1].

На практиці доведено, що у науково-технічних лабораторіях досить складно визначити НДС дослідного об'єкта, оскільки неможливо врахувати усі фактори впливу на об'єкт, які присутні у реальних умовах експлуатації і які відіграють вагомий роль у правильній та надійній роботі.

У науково-технічних лабораторіях можливо тільки відтворити наближений процес визначення напружень та деформацій контрольованого об'єкта загалом, за допомогою модельних зразків. У даному випадку важливим є правильність побудови та виготовлення експериментальних зразків для визначення напружень, а також розроблення методики проведення експериментальних досліджень.

Під час експлуатування обладнання у польових умовах визначення НДС досліджуваного об'єкта також зводиться до певної складності, дуже часто необхідно робити технологічну зупинку у робочих процесах, що не є в кожному випадку економічно вигідно і технологічно можливо.

Актуальність проблеми

З наведеного вище випливає, що, не зважаючи на певні труднощі, процес визначення НДС діючих металокопструкцій у основних галузях важкої промисловості є дуже важливим моментом. Експериментальні дослідження по визначенню НДС обладнання у спеціальних лабораторіях на сьогодні дають непогані результати, але цього не достатньо для відображення повної картини про стан експлуатованого об'єкта.

Особлива увага приділяється визначенню і контролю напружень та деформацій експлуатованих копструкцій у польових умовах. На сьогодні це питання достатньо не вивчене і чимало українських та іноземних вчених прикладають чимало зусиль, щоб знайти якісний та простий спосіб визначення НДС, адже це спростить бі-

льшість проблемних моментів, основними з яких є: витрати часу, фінансів, трудових людських ресурсів, складності проведення робіт щодо контролю НДС та достовірності отриманих результатів.

Отже, актуальним у даному напрямку є стратегія розвитку нового підходу до визначення НДС металоконструкцій. Основною ідеєю цього напрямку є комплексний контроль властивостей металу, за результатами якого можна буде розрахувати НДС конструкцій і технологічного обладнання з врахуванням максимуму факторів, що впливають на стан дослідного об'єкта.

Аналіз відомих досліджень

Можливість застосування фізичних методів контролю для оцінки НДС металоконструкцій засноване на тому, що між інформативним параметром, який є вихідною величиною фізичного методу та напруженням металу, існує безпосередній зв'язок, а також прослідковується безпосередня залежність, де від збільшення чи зменшення напруження інформативний параметр змінюється.

Наведемо основні фізичні методи контролю властивостей металу, які найчастіше використовуються при контролі напруження у металоконструкціях [2]:

- акустичні;
- магнітні;
- електромагнітні;
- теплові;
- електричні;
- радіаційні та ін.

Здебільшого всі наукові напрямки, які були спрямовані на вивчення процесу визначення рівня напружень, були зосереджені за одним конкретним методом. Наприклад, у дослідженнях акустичного методу контролю особливу увагу приділяли швидкості поширення ультразвукових хвиль у металі [3], у дослідженні магнітних методів акцентувалися на вимірюванні коерцитивної сили [4], а от комплексних досліджень у розрізі декількох методів дуже мало, тому цей напрям залишається актуальним і в сьогоденні день.

Побудова експериментальних досліджень

Отже, для наближеного відображення перебігу процесу зміни рівня та визначення НДС у робочих об'єктах підвищеної небезпеки були розроблені та запропоновані крокові алгоритми з проведення експериментальних досліджень. Для цього були змодельовані та виготовлені експериментальні зразки: два плоских зразки №1 та №2 для випробування на розрив та два зразки у вигляді посудин, що працюють під тиском №1 та №2 (рисунки 1 а, б) для випробування на міцність.

Основним завданням під час випробування плоских зразків, що виготовлені згідно з додатком 3 [5] і які мають площу поперечного перерізу (8x30 мм), є вимірювання певного ряду інформативних параметрів (твердості, коерцитивної сили, акустичних властивостей, питомо-

го електричного опору, індуктивного параметра I2 з частотою вимірювання 13 та 25 кГц та магнітного параметра II). Після проведення детального аналізу вимірних результатів були вибрані окремі інформативні параметри із вищезгаданого комплексу для подальшого дослідження, оскільки за отриманими результатами дані параметри залежні від зміни навантаження, відповідно і напруження.

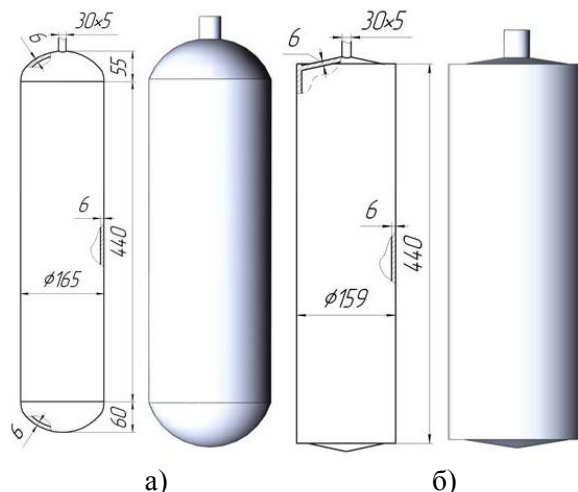


Рисунок 1 – Експериментальні зразки посудин, що працюють під тиском а) №1 та б) №2

Основним завданням під час випробування для двох інших зразків №1 та №2, для посудин, що працюють під тиском, є дослідження вже вибраних інформативних параметрів з попереднього експерименту, які є найбільш чутливими до зміни навантаження і напруження.

Плоскі експериментальні зразки №1 та №2 виготовлені із конструкційної сталі 17Г1С. Дані зразки відпрацювали понад 20 років і були отримані із експлуатаційних підрозділів ПАТ «Укртрансгаз». Випробування проводилися на розривній машині типу Р-50 (рисунку 2) за розробленою методикою, а вимірювання фізичних параметрів проводилися у відповідності до схеми контролю. На поверхні плоского зразка були виділені три ділянки контролю – одна по центру зразка і дві по краях (рисунку 3) на яких здійснювалися вимірювання інформативних параметрів.



Рисунок 2 – Розривна машина типу Р-50

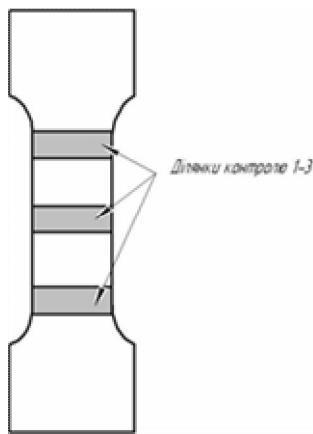


Рисунок 3 – Схема контролю плоского зразка

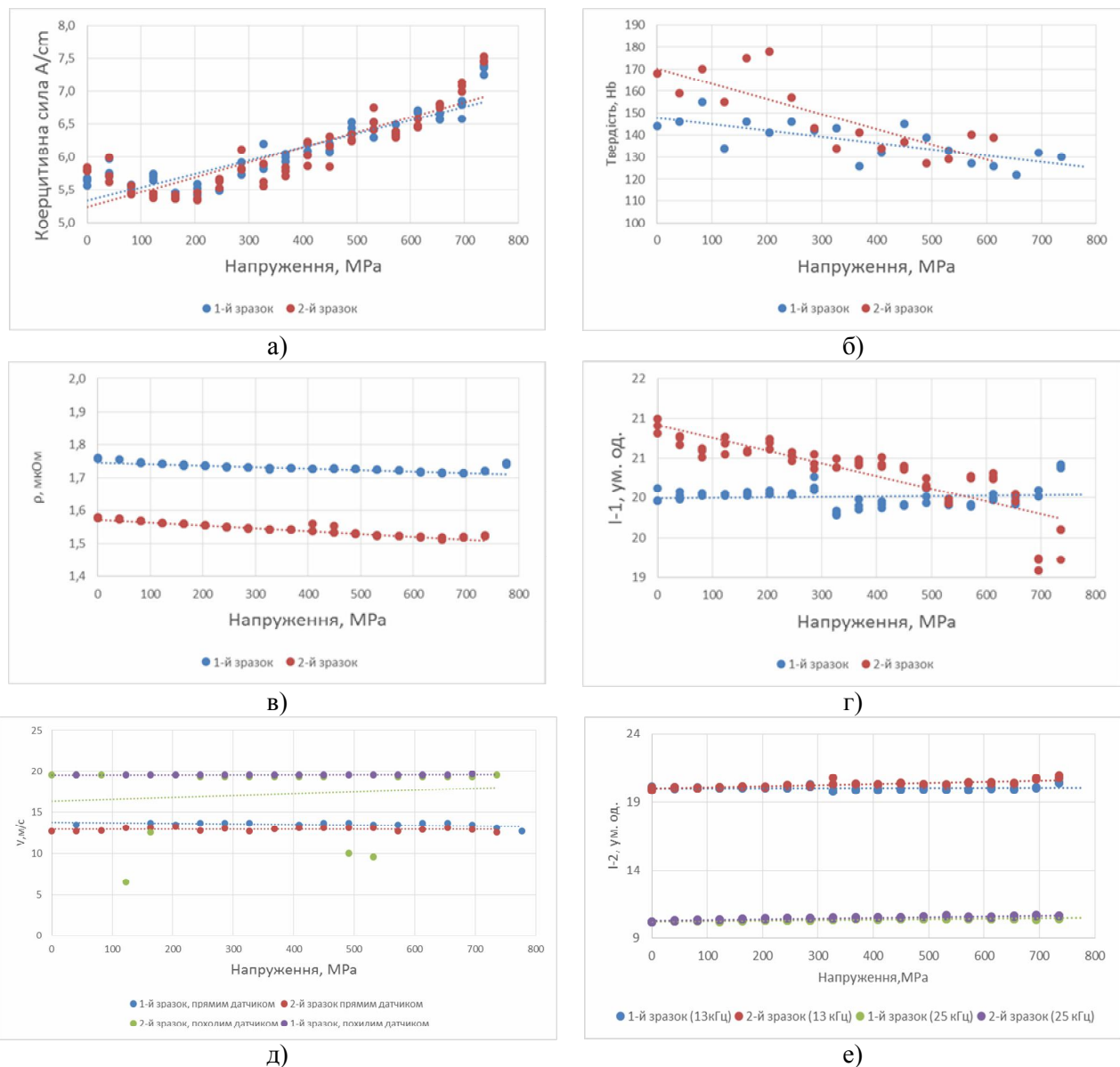
Твердість, коерцитивна сила, акустичний, індуктивний параметру I2 з частотою вимірювання 13 та 25 кГц та магнітний параметр II вимірювалися у всіх трьох ділянках, тільки питомий електричний опір вимірювався на загальній площі зразка від 1 до 3 ділянки, що зумовлено технологічними особливостями приладу.

Після проведених вимірювань, обробки та аналізування отриманих результатів можна звизити перелік інформативних параметрів, які використовувалися у експериментальних дослідженнях.

Результати графічного аналізу зображено на рисунку 4.

Після проведення кореляційного аналізу отримаємо такі результати (таблиця 1).

Як видно, для подальших досліджень будуть братися до уваги коерцитивна сила, твер-



а) залежність коерцитивної сили від напруження; б) залежність твердості від напруження; в) залежність питомого електричного опору від напруження; г) залежність індуктивного параметра I-1 від напруження; д) залежність швидкості поширення ультразвукових хвиль від напруження; е) залежність магнітного параметра I-2 від напруження

Рисунок 4 – Графічний аналіз результатів експерименту плоских зразків

Таблиця 1 – Коефіцієнти кореляції

№ зразка	Фізична величина						
	Коеерцитивна сила	Твердість	Питомий електричний опір	Індуктивний параметр I-1	Магнітний параметр I-2 (25кГц)	Магнітний параметр I-2 (13кГц)	Акустичний параметр
Коефіцієнти кореляції							
1	0,90	-0,73	-0,94	-0,3	0,89	0,07	-0,1
2	0,87	-0,77	-0,84	-0,8	0,83	0,2	0,3

Таблиця 2 – Хімічний склад

Склад сталі 09Г2С											
Хімічний склад за ГОСТ 5520-79	Хім. елемент	C	Si	Mn	Ni	S	P	Cr	N	Cu	As
		%	до 0.12	0.5-0.8	1.3-1.7	до 0.3	до 0.04	до 0.035	до 0.3	до 0.008	до 0.3
Хімічний склад за результатами хімічного аналізу	Хім. елемент	C	Si	Mn	Ni	S	P	Cr	N	Cu	As
	%	0.12	0.6	1.4	0.25	0,02	0,013	-	-	-	-
Склад сталі 17Г1С											
Хімічний склад за ГОСТ 5520-79	Хім. елемент	C	Si	Mn	Ni	S	P	Cr	N	Cu	As
	%	0.15 - 0.2	0.4 - 0.6	1.15 - 1.6	до 0.3	до 0.04	до 0.035	до 0.3	до 0.008	до 0.3	до 0.08
Хімічний склад за результатами хімічного аналізу	Хім. елемент	C	Si	Mn	Ni	S	P	Cr	N	Cu	As
	%	0.19	0.4	1.3	0.2	0,016	0,012	-	-	-	-

дість, питомий електричний опір та магнітний параметр I-2 з частотою вимірювання 25 кГц.

У якості досліджуваного експериментального об'єкту виступають дві посудини, що працюють під тиском, які виготовлені з конструкційних низьколегованих сталей, а саме з 09Г2С та 17Г1С із приблизно однаковими механічними характеристиками та термінами експлуатації.

Експериментальний зразок №1 (рисунок 5, а) посудина яка була отримана із об'єктів ПАТ «Укртрансгаз» експлуатувалася більше 20 років, виготовлена із сталі марки 09Г2С, про що свідчить проведений хімічний аналіз (таблиця 2).

Експериментальний зразок №2 (рисунок 5, б), посудина виготовлена шляхом ручного дугового зварювання із труби отриманої із об'єктів ПАТ «Укртрансгаз» у якої термін служби більше 20 років, посудина виготовлена із сталі марки 17Г1С, про що також свідчить хімічний аналіз (таблиця 1).

Наведемо порівняльні технічні та механічні характеристики експериментальних посудин №1 та №2 (таблиця 3):

В подальшому виготовлені експериментальні посудини №1 та №2 будуть піддаватися випробуванням з метою отримання необхідних інформативних параметрів за допомогою яких буде отримана можливість визначати та контролювати НДС металоконструкції даних досліджуваних об'єктів з врахуванням накопичених чинників впродовж тривалого терміну експлу-

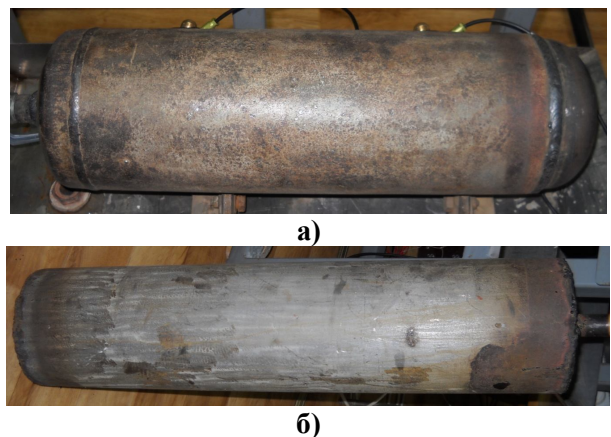


Рисунок 5 – Експериментальні посудини №1 (а), №2 (б)

атації, які суттєво впливають на працездатність обладнання. Змодельовані та виготовлені дослідні посудини будуть піддаватися гідравлічним випробуванням у лабораторії випробувально-діагностичного центру ТОВ «НВФ «ЗОНД» на спеціальному стенді.

Перед початком планування та проведення випробувань дослідних зразків необхідно розрахувати їх на максимально-допустиме напруження та максимально-допустимий внутрішній тиск розрахунковим методом [6], методом скінченних елементів (Solidworks 2014 SPO) [7] та методом розрахунку за значенням твердості

Таблиця 3 – Порівняльні характеристики експериментальних посудин

Назва	Посудина №1	Посудина №2
Марка матеріалу	09Г2С	17Г1С
Границя плинності, МПа	265-345	343-355
Границя міцності, МПа	430-490	490-630
Ударна в'язкість кДж/м ²	590-640	390-440
Діаметр зовнішній, мм	165	159
Довжина корпусу, мм	440	680
Виконавча товщина корпусу, мм	6,0	6,0
Мінімальна товщина корпусу, мм	5,7	5,9
Тип днища	Еліптичне	Конічне
Виконавча товщина днища, мм	6,0	6,0
Об'єм, м ³ (л)	0,0092 (9,2)	0,012 (12)
Термін експлуатації, рік	Більше 20	Більше 20
Робоче середовище	Газ, вода	Газ, вода

металу [8] для орієнтації рівня напружень, які будуть виникати у ході поступового збільшення навантаження (внутрішнього тиску) на стінки посудини.

Отже, допустимі напруження $[\sigma]$ посудин, що працюють під тиском, розраховують для вуглецевих та низьколегованих сталей за такою формулою (1):

$$[\sigma] = \eta \times \min \left(\frac{R_e \text{ або } R_{p0,2}}{n_T}; \frac{R_m}{n_B}; \frac{R_{m/10^5}}{n_D}; \frac{R_{p1,0/10^5}}{n_P} \right) \quad (1)$$

Під час проведення випробувань вуглецевих та низьколегованих сталей допустимі напруження визначають за формулою (2), тобто через границю плинності:

$$[\sigma] = \eta \cdot \frac{R_e \text{ або } R_{p0,2}}{n_T} \quad (2)$$

де η – поправочний коефіцієнт допустимим напруженням, рівний 1;

R_e – мінімальне значення границі плинності при розрахунковій температурі, МПа (кгс/см²);

$R_{p0,2}$ – мінімальне значення умовної границі плинності при розрахунковій температурі (напруження при якому відносно видовження складає 0,2 %), МПа (кгс/см²);

n_T – коефіцієнт запасу міцності за границею плинності;

Коефіцієнти запасу міцності мають відповідати значенням наведеним нижче (таблиця 4) [6].

Для визначення верхньої межі тиску $[p]$, при якій напруження у стінках посудини досягнуть заданих, використовують формулу (3):

$$[p] = \frac{2[\sigma] \varphi_p (S - c)}{D + (S - c)} \quad (3)$$

де $[\sigma]$ – допустимі напруження, МПа (кгс/см²);

φ_p – розрахунковий коефіцієнт міцності зварних швів;

S – виконавча товщина стінки посудини, мм;

Таблиця 4 – Коефіцієнти запасу міцності

Умови навантаження	Коефіцієнт запасу міцності			
	n_T	n_B	n_D	n_P
Під час експлуатації	1,5	2,4	1,5	1,0
Під час випробувань:				
-гідравлічних	1,1	-	-	-
-пневматичних	1,2	-	-	-
Під час монтажу	1,1	-	-	-

c – сума надбавок до розрахункової товщини стінки посудини;

D – внутрішній діаметр посудини або апарату, мм (см).

Вхідні дані для розрахунку допустимого напруження і верхньої межі тиску експериментальної посудини №1 та №2 наведено в таблиці 5.

Таблиця 5 – Вхідні дані для розрахунку експериментальних посудин

№	Назва величини	Експериментальна посудина №1	Експериментальна посудина №2
1	η	1,0	1,0
2	R_e , МПа	300	280
3	n_T	1,1	1,1
4	φ	1,0	1,0
5	S , мм	6,0	6,0
6	C , мм	1,0	1,0
7	D , мм	153	147

Підставивши дані у формули 2 та 3, отримасмо результати, наведені в таблиці 6.

Таблиця 6 – Результати розрахунку

№	назва	посудина №1	посудина №2
1	$[\sigma]$, МПа	273	255
2	p , МПа	17,27	16,77

Розрахуємо за формулою (4) величину границі плинності через вимірне значення твердості стінки посудини (HB = 1450 – для посудини №1 та HB = 1390 – для посудини №2) та підставимо у формулу (2), звідки отримаємо величину допустимого напруження, яку підставляємо у формулу визначення розрахункового тиску (3). Отримані результати наведено в таблиці 7.

$$R_{p0,2} = 0,2 \cdot HB \quad (4)$$

Таблиця 7 – Результати розрахунку

№	Назва	посудина №1	посудина №2
1	Rp0,2	290	278
2	[σ], МПа	264	253
3	p, МПа	16,7	16,64

Також наведемо результати розрахунку методом скінченних елементів (Solidworks 2014 SPO) експериментальних посудин №1 (рисунок 6, а, б, в) та №2 (рисунок 7, а, б, в)

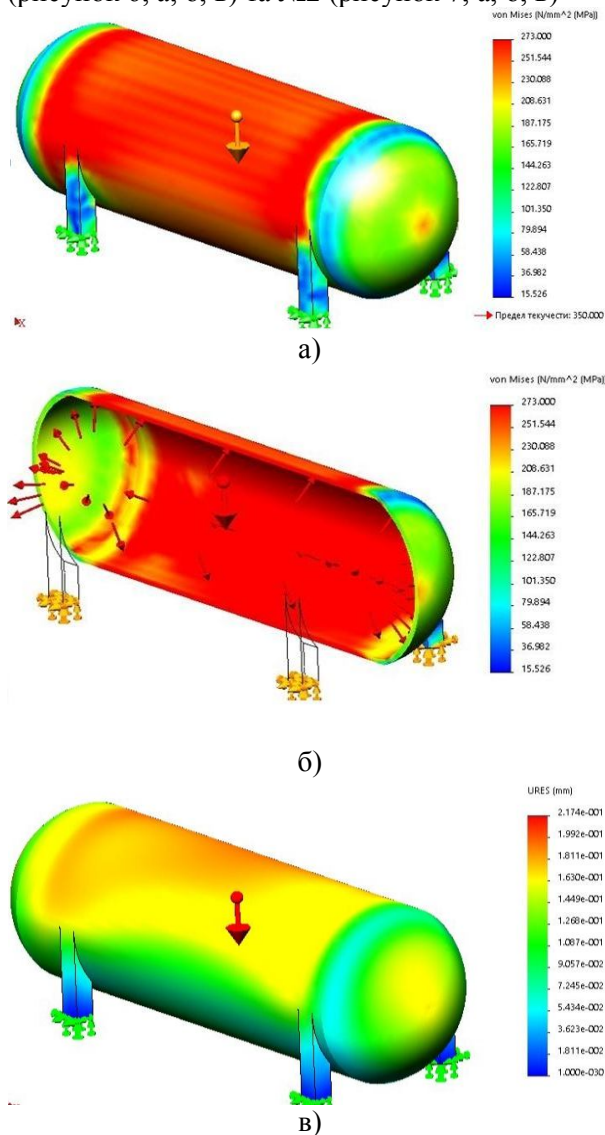
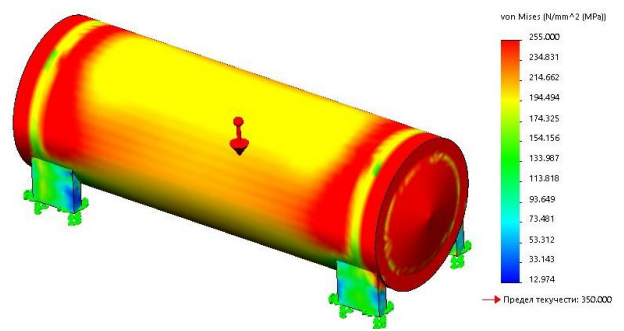
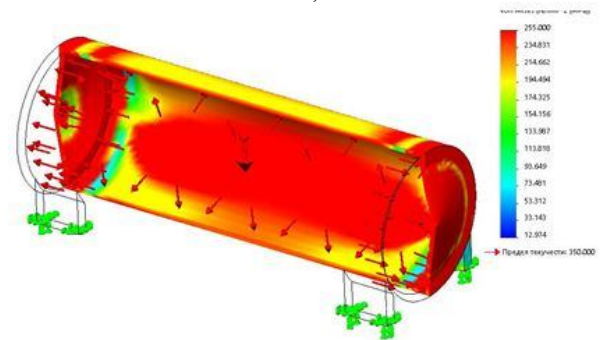


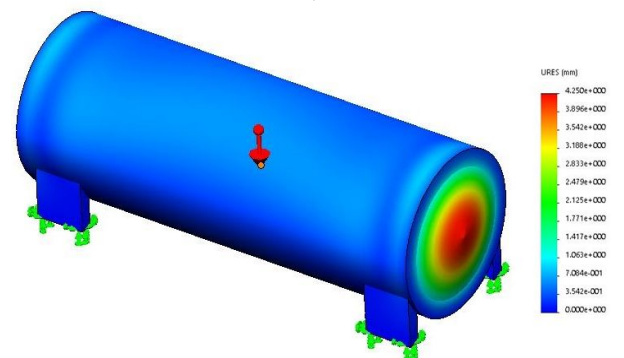
Рисунок 6 – Епюра напруження (а), деформації (б) та переміщення (в)



а)



б)








в)

Рисунок 7 – Епюра напруження (а), деформації (б) та переміщення (в)

Після розрахунку експериментальних посудин за трьома наведеними вище методами та після порівняння результатів, переходимо до наступного етапу, а саме – до планування та проведення експериментальних досліджень. Для забезпечення правильності постановки та достовірності результатів експерименту була розроблена методика на проведенні експериментальних досліджень, яка передбачала виконання наступних етапів:

- 1) розробити схему вимірювання з ділянками вимірювання інформативних параметрів експериментальних об'єктів (рисунок 8);
- 2) підібрати засоби та прилади, якими будуть здійснюватися вимірювання інформативних параметрів (таблиця 8);
- 3) підготувати поверхню експериментальних зразків до проведення контролю;
- 4) під час гідралічних випробувань використовувати розроблений алгоритм циклів навантаження (таблиця 9);

Таблиця 8 – Технічні засоби, які використовувалися під час проведення експерименту

№	Назва приладу	Інформативний параметр	Зовнішній вигляд приладу
1	ТКР-35	Твердість матеріалу, Нб	
2	ІВС-І2	Магнітний параметр І-2, ум. од.	
3	БСЗ-010-2	Питомий електричний опір, мкОм	
4	КРМ-ЦК	Коерцитивна сила, А/см ²	
5	Ручний насос, манометр	Тиск, МПа	

Таблиця 9 – Алгоритм циклів випробування посудин

№ циклу	Навантаження, кгс/см ²																		
Посудина №1																			
1	1-310 (крок збільшення навантаження 10)																		
Посудина №2																			
1	0	20	0																
2	0	20	40	0															
3	0	20	40	60	0														
4	0	20	40	60	80	0													
5	0	20	40	60	80	100	0												
6	0	20	40	60	80	100	120	50	0										
7	0	20	40	60	80	100	120	140	50	0									
8	0	20	40	60	80	100	120	140	150	100	50	0							
9	0	20	40	60	80	100	120	140	150	160	150	130	100	50	0				
10	0	20	40	60	80	100	120	140	150	160	170	150	130	100	50	0			
11	0	20	40	60	80	100	120	140	150	160	170	180	150	130	100	50	0		
12	0	20	40	60	80	100	120	140	150	160	170	180	190	150	130	100	50	0	
13	0	20	40	60	80	100	120	140	150	160	170	180	190	200	150	130	100	50	0
14	0	20	40	60	80	100	120	140	150	160	170	180	190	200	210	150	130	100	50

5) створити та забезпечити плавне збільшення надлишкового тиску у посудинах з певним кроком та чіткою фіксацією за допомогою ручної насосної установки, запірної арматури та манометра;

6) провести вимірювання інформативних параметрів при кожному збільшенні або змен-

шенні тиску згідно із алгоритмом циклів та згідно із схемою вимірювання, а також контролювати температуру поверхні та геометричні розміри експериментального зразка;

7) експериментальну посудину №1 довести до руйнування з метою перевірки правильності розрахунків;

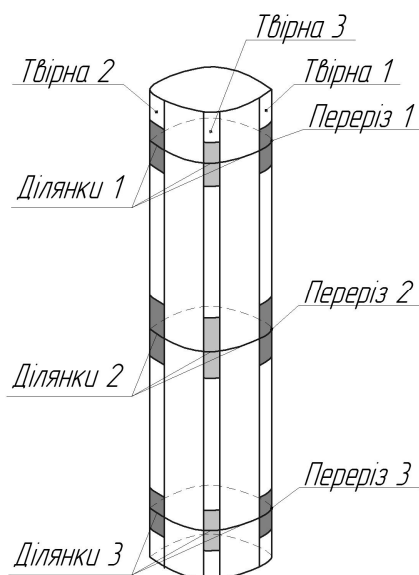


Рисунок 8 – Схема вимірювання

8) провести графічний та аналітичний аналіз вимірних величин з метою встановлення характеру взаємозв'язків між ними та напруженням, що виникає у стінках досліджуваних об'єктів.

Експериментальні посудини №1 та №2 було поділено на три твірні (рисунок 8). Твірна 1 та твірна 2 розташовані паралельно осі посудини та діаметрально протилежно одна одній. Твірна 3 зміщена на 90° від твірної 1 за годинниковою стрілкою і розташована між твірними 1 та 2. Кожна із твірних ділиться на три ділянки контролю у трьох однакових перерізах корпусу посудини (дві ділянки по краях і одна ділянка по центру краю посудини).

Під час кожного поступового підняття тиску будуть проводитися вимірювання засобами та приладами, які представлятимуть окремі методи неруйнівного контролю, з метою отримання інформативних параметрів, які є чутливими до змін у структурі металу і за допомогою яких можна охарактеризувати рівень НДС металоконструкції.

На експериментальних зразках вимірювання будуть проводитися наступним чином. По твірних 1 та 2 проводилися вимірювання коерцитивної сили Нс. На всіх трьох ділянках контролю приставний електромагніт розташовувався паралельно до осі експериментальної посудини, а також на ділянці контролю 2 розташовувався перпендикулярно осі (рисунок 9) з метою виявлення залежності зміни Нс від положення приставного магніту.

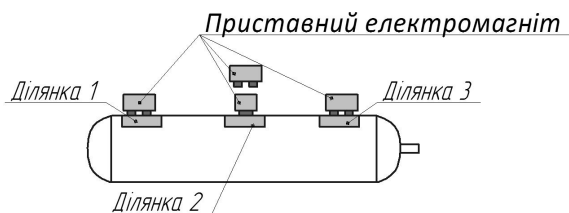


Рисунок 9 – Схема вимірювання коерцитивної сили

Наступним кроком є вимірювання твердості металу Нв, яке проводилося по твірній 3 на ділянках контролю 1-3. На кожній ділянці твердість вимірювалася тричі, усереднювалася і фіксувалася.

Використовуючи виміряні та усереднені значення твердості металу, наступним кроком було вимірювання магнітного параметру I2, що визначається частотою електромагнітних коливань індуктивного перетворювача, який взаємодіє з об'єктом контролю. На цьому ж етапі ми отримуємо ударну в'язкість металу.

Завершальним було вимірювання значення питомого електричного опору ρ на трьох ділянках контролю твірної 3 (рисунок 8).

Також на кожному із трьох перерізів та при кожному збільшенні навантаження заміряємо геометричні розміри корпусу експериментальної посудини крон-циркулем і фіксуємо значення.

Отже, після проведення експериментальних досліджень, обробки дослідних результатів та проведення графічного аналізу випливає, що залежність інформативних параметрів від напруження, які представляють деякі із методів контролю досить чітко прослідковується.

Як видно із графічного аналізу отриманих результатів двох експериментальних посудин (рисунок 10, 11), залежність магнітного параметру I-2 за допомогою якого отримується число ударної в'язкості не є закономірною, після чого даний перелік залежностей інформативних параметрів від величини напруження зводиться до трьох, а саме до залежностей коерцитивної сили, твердості та питомого електричного опору.

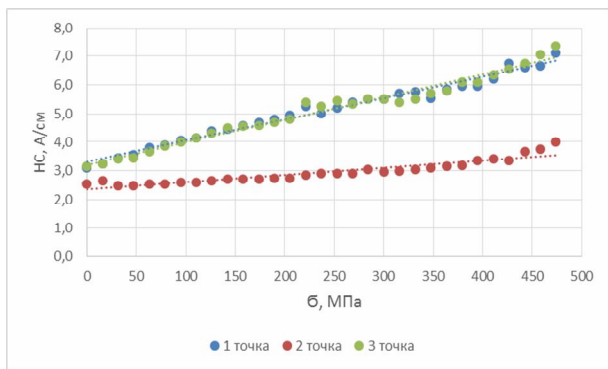
З вищенаведеного випливає, ці три інформативні параметри слід використовувати у новому комплексному підході до визначення та контролю напружень та деформацій у металоконструкціях.

Висновки

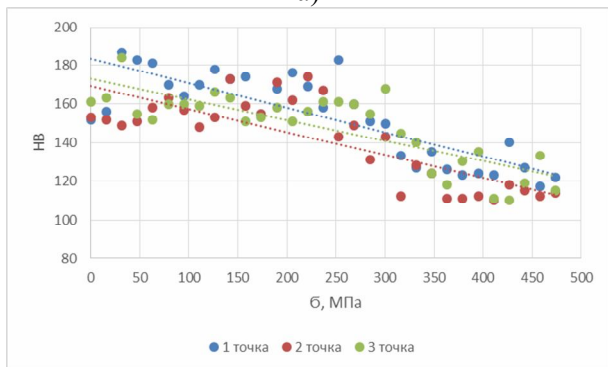
Отже, для достовірного визначення та належного контролю рівня НДС металевих конструкцій основних галузей промисловості у сучасних умовах необхідно розробити чітку методику щодо визначення напружено-деформованого стану металоконструкцій та технологічного обладнання комплексним методом, який базується на одночасному контролі декількох властивостей, за якими можна розрахувати чи визначити рівень напружень у контрольованому об'єкті з максимальним врахуванням факторів впливу, що діють на конструкцію у даний момент часу, або тих факторів, які накопичилися впродовж довготривалої експлуатації.

Також необхідно розробити нормативно-технічну документацію, яка б регламентувала проведення даного виду контролю.

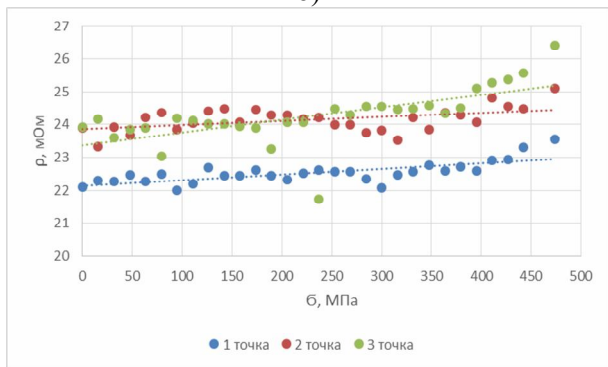
Вище наведені дії дали б змогу значно здешевити процес визначення рівня НДС, а також скоротити час виконання даних робіт і затрату людських ресурсів. Також достовірність результатів контролю була б значно вищою, ніж у попередніх методах визначення НДС.



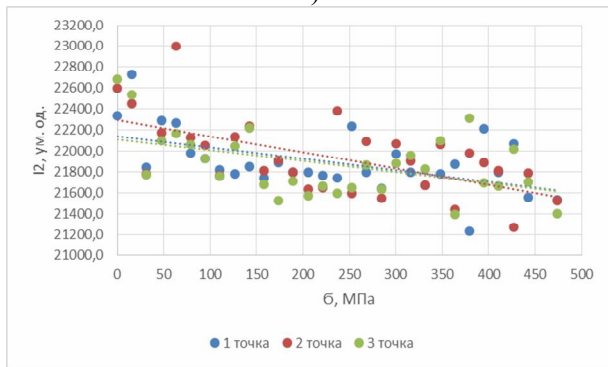
а)



б)



в)



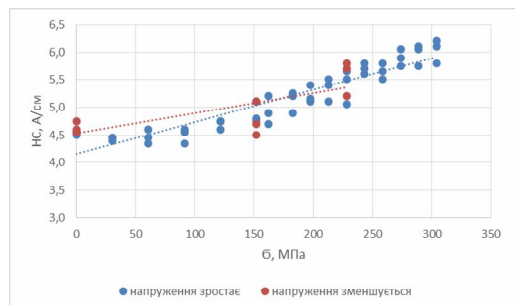
г)

а) залежність коерцитивної сили від напруження;

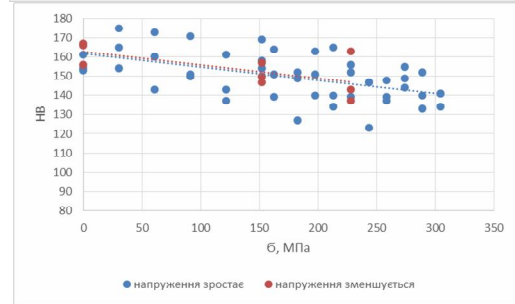
б) залежність твердості від напруження;
в) залежність питомого електричного опору від напруження;

г) залежність магнітного параметра I-2 при частоті вимірювання 25кГц від напруження

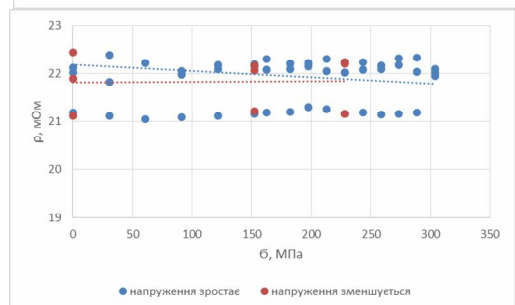
Рисунок 10 – Графічний аналіз результатів експерименту дослідної посудини №1



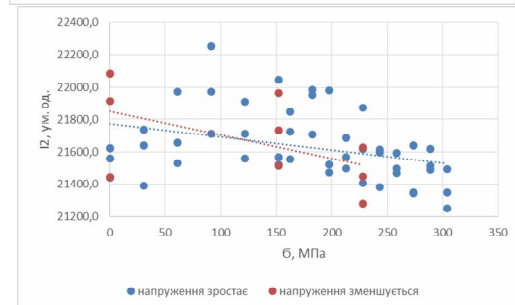
а)



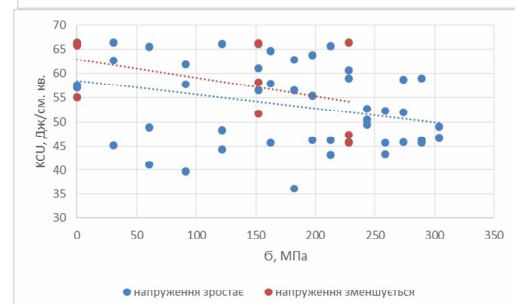
б)



в)



г)



д)

а) залежність коерцитивної сили від напруження;

б) залежність твердості від напруження;
в) залежність питомого електричного опору від напруження;
г) залежність магнітного параметра I-2 за частоти вимірювання 25кГц від напруження;
д) залежність ударної в'язкості від напруження

Рисунок 11 – Графічний аналіз результатів експерименту дослідної посудини №2

Література

- 1 Напружено-деформований стан. – Режим доступу: [https://uk.wikipedia.org/wiki/Напружено-деформований стан](https://uk.wikipedia.org/wiki/Напружено-деформований_стан).
- 2 Карпаш А.М. Аналіз відомих методів контролю фізико-механічних характеристик металу / А. М. Карпаш // Нафтогазова енергетика. – 2012. – №1(17). – С. 70-82.
- 3 Шарко А.В. Современное состояние и перспективы развития акустических методов контроля прочностных свойств конструкционных материалов / А.В. Шарко // Дефектоскопия. – 1983. – № 5. – С. 72-87.
- 4 Бида Г.В. Коэрцитиметрия в неразрушающем контроле / Г.В. Бида, А.П. Ничипурук // Дефектоскопия. – 2000. – №10. – С. 3-28.
- 5 ГОСТ 1497-84. Методы испытаний на растяжение. – М.: Издательство стандартов, 1984. – 23 с.

- 6 ГОСТ 14249-89. Сосуды и аппараты. Нормы и методы расчета на прочность. – М.: Издательство стандартов, 1989. – 3 с.
- 7 Морозов Е. М. Метод конечных элементов в механике разрушения / Е. М. Морозов, Г. П. Никишков – Москва: Энергия, 2010. – 45 с.
- 8 ГОСТ твердость

Стаття надійшла до редакційної колегії

06.06.16

*Рекомендована до друку
професором Райтером П.М.
(ІФНТУНГ, м. Івано-Франківськ)
канд. техн. наук Тацаковичем Н.Л.
(ТОВ «Науково-виробнича фірма «Зонд»,
м. Івано-Франківськ)*