

УДК 621.891

УСТАНОВКА І МЕТОДИКА ВИПРОБОВУВАННЯ ПОРОДОРУЙНІВНИХ ЕЛЕМЕНТІВ БУРОВИХ ДОЛІТ НА ЗНОЩУННЯ ЧЕРЕЗ ПРОШАРОК АБРАЗИВУ

Л. О. Боруцк, О. М. Богаченко, Н. О. Костюк

Івано-Франківський національний технічний університет нафти і газу, вул. Карпатська, 15, м. Івано-Франківськ, 76019, тел.066-22-66-978, e-mail: publishlab@nung.edu.ua

На основі технічної та патентної літератури проведено аналіз конструкцій установок для випробовування на абразивне зношування і запропонована удосконалена конструкція, яка забезпечує наближення умов випробовування до реальних умов роботи породоруйнівних елементів лопатевих бурових доліт за рахунок створення динамічних навантажень, можливість зміни кута впливу абразиву на зразок і розподілу тиску абразиву по поверхнях зразка. Установка містить опорне кільце, яке вставлене всередині кільцевого елемента коаксіально до нього. Тримач зразка виконаний у вигляді водила, вісь обертання якого співпадає з віссю кільцевого елемента, має електропривід і забезпечує переміщення зразка по колу між опорним і кільцевим елементом. Механізм навантаження зразка виконаний у вигляді підпружинених клинових вставок із напрямними, які рівномірно розташовані по колу в кільцевому елементі. Зразок, через прошарок абразиву, який подається із бункера в зону тертя, взаємодіє із опорним кільцем і підпружиненими клиновими вставками. Величину зношення зразка визначаються ваговим методом.

Ключові слова: зношення, прошарок абразиву, контактні поверхні, навантаження, ударно-абразивне зношування, зразок

На основании технической и патентной литературы проведен анализ конструкций установок для испытания на абразивный износ и предложена усовершенствованная конструкция, которая обеспечивает приближение условий испытания к реальным условиям работы породоразрушающих элементов лопастных буровых долот за счет создания динамических нагрузок, возможность изменения угла воздействия абразива на образец и распределения давления абразива по поверхностям образца. Установка содержит опорное кольцо, которое вставлено внутри кольцевого элемента коаксиально к нему. Держатель образца выполнен в виде водила, ось вращения которого совпадает с осью кольцевого элемента, имеет электропривод и обеспечивает перемещение образца по окружности между опорным и кольцевым элементом. Механизм нагружения образца выполнен в виде подпружиненных клиновых вставок с направляющими, которые равномерно расположены по окружности в кольцевом элементе. Образец через слой абразива, который подается из бункера в зону трения, взаимодействует с опорным кольцом и подпружиненными клиновыми вставками. Величину износа образца определяют весовым методом.

Ключевые слова: износ, слой абразива, контактные поверхности, нагрузка, ударно-абразивный износ, образец

Based on the technical and patent literature the article analysis the systems of installations for abrasive material wear test and proposes an improved construction that provides approximation of test conditions to the real operation conditions of rock cutting drill bit elements by dynamic loads, the ability to change the impact angle of an abrasive on a sample and abrasive pressure distribution on the sample surface. The installation contains the reference ring coaxially inserted inside the annular element. The sample holder is made as a carrier with the axis of rotation, which coincides with the axis of the annular element, has electrical drive and provides circle movement of a sample between the reference and circular element. Sample loading mechanism is designed as a spring-loaded wedge inserts with guides, evenly spaced in a circle in the annular element. The sample interacts with the reference ring and spring-loaded wedge inserts through an abrasive layer, which is given from the hopper to the friction zone. The magnitude of the sample wear is gravimetrically determined.

Key words: wear, layer of an abrasive, contact surfaces, load, shock-abrasive wear, sample.

Вступ. Бурові долота застосовують для механічного руйнування гірських порід на вибої свердловини. Ці долота є інструментом разового використання, який виходить з ладу за рахунок зношення породоруйнівних елементів. На заміну бурових доліт необхідна значна затрата часу для виконання спуско-підймальних робіт, що призводить до збільшення витрат на будівництво свердловин. Тому до бурових доліт ставляться підвищені вимоги як на стадії проектування, виготовлення, так і експлуатації. Успішне вирішення задач підвищення зносостійкості бурових доліт можливе при комплексному підході до вибору геометричних параметрів робочої частини породоруйнівних елементів, матеріалів, технології виготовлення та проведення випробувань на зношування.

Аналіз публікацій. Постановка проблеми. Зношування бурових доліт – це складний процес поступової зміни геометричних розмірів і форми породоруйнівних елементів при руйнуванні гірської породи на вибої в екстремальних умовах роботи. Характер зношування бурових доліт досить складний і до тепер недостатньо вивчений, оскільки складно моделювати взаємодію породоруйнівних елементів із гірською породою, де відбувається тертя по абразивному прошарку.

Для проведення таких випробувань був розроблений пристрій АІ-2 [1], який містить корпус, кільцевий притир із внутрішньою циліндричною робочою поверхнею, привід обертання кільцевого притира навколо вертикальної осі та надання йому осцилюючих осьових переміщень, систему створення навантаження між торцевою поверхнею зразка і притиром. Абразивний матеріал, яким зановнена порожнина притира, під дією відцентрових сил притискається до його внутрішньої циліндричної поверхні, з якою взаємодіє зразок.

У такій конструкції пристрою ускладнюється потрапляння частинок абразиву в зону тертя.

Відомий стенд для випробування зубчастих породоруйнівних елементів вінців бурових доліт, який забезпечує їх взаємодію із складеним зубчастим диском – контртілом через прошарок абразиву [2, 3]. Стенд містить раму, встановлений на ній привід обертання вінця бурового долота, який взаємодіє із зубчастим диском. Цей диск встановлений з можливістю обертання навколо горизонтальної осі на одному кінці поворотного важеля, який забезпечує створення необхідного навантаження у зоні контактування зубців диска

із зубцями вінця бурового долота за допомогою змінних тягарців. Зубчастий диск складається із двох підпружинених половинок, які мають можливість повертатися одна відносно іншої навколо осі обертання на певний кут. Така конструкція дає можливість змінювати кут між зубцями двох половинок диска і за рахунок цього створювати необхідне навантаження на поверхні зубчастих породоруйнівних елементів вінця бурового долота через прошарок абразиву, який подається із бункера в зону контактування зубців.

В такій конструкції стенда складно змінювати кут взаємодії між зубцями породоруйнівних елементів, оскільки їх взаємодія з контртілом (зубчастим диском) імітує зачеплення двох зубчастих коліс.

Відомий також стенд для випробування ріжучих елементів землерийних машин в умовах ковзаючого ударно-абразивного зношування, який містить основу, встановлений на ній кільцевий жолоб з абразивним середовищем, привід його обертання, тримачі зразків та пристрій створення навантаження.

Останній являє собою каретку, встановлену з можливістю переміщення на стійці, і трьох штанг, шарнірно закріплених у вигляді паралелограма між собою і кареткою. Силовий гідроциліндр слугує для занурення випробуваного зразка в абразивне середовище. Пружина, встановлена з можливістю взаємодії з штоком гідроциліндра і однією з штанг для повернення пристрою у вихідне положення.

Недоліком відомої конструкції є неможливість регулювання та перерозподілу тиску абразиву по поверхнях зразків, а також складність конструкції вузлів. Пристрій дозволяє тільки змінювання глибини занурення зразків і в підсумку змінювати навантаження на зразок, тоді як на практиці породоруйнівні інструменти працюють з різними кутами атаки на породу і зі значними перепадами питомих тисків по робочих поверхнях інструменту.

Таким чином аналіз конструкцій установок [1-4], показав, що вони не дозволяють змінювати навантаження на зразок та його орієнтування в процесі випробування на зношування при терті через прошарок абразиву.

Мета дослідження. Метою даної роботи є розроблення і виготовлення установки, яка забезпечує наближення умов випробування до реальних за рахунок створення динамічних навантажень, можливість зміни кута впливу випробуваного зразка на абразив і розподіл тиску останнього на поверхню зразка, що дасть змогу кількісно та якісно оцінювати лінійне та

вагове зношування породоруйнівних елементів бурових доліт, а також методики випробовувань

Виклад осново матеріалу статті. Установа для випробовування породоруйнівних елементів бурових доліт на зношення через прошарок абразиву спроектована і виготовлена нами на базі винаходу [5]. Загальний вигляд і принципова схема установки представлені на рис. 1, 2.

Установа (рис. 1, 2) містить раму 1, встановлений на ній вузол навантаження складається з опорного кільця 2, встановленого всередині кільцевого елемента 6 коаксиально до нього. Утримувач зразка виконаний у вигляді водила 13, вісь обертання якого збігається з віссю кільцевого елемента. Шліцева пара 14, виконана на кінці водила, і пов'язаного з механізмом повороту та фіксації зразка 15. Механізм навантаження зразка виконаний у вигляді рівномірно розміщених по колу в кільцевому елементі та підпружинених щодо нього клинових вставок 3, з'єднаних з ними відповідними циліндричними напрямними 4, охоплені пружинами 7 і закріплених у стінках кільцевого елемента різьбових втулок 5, в яких розміщені відповідні напрямні. Причому осі напрямних розташовані в площині, перпендикулярній осі обертання водила, під кутами до відповідним нормалям до зовнішньої поверхні кільцевого елемента в точці перетину з цими осями, рівними кутам тертя між відповідними напрямними і різьбовими втулками.

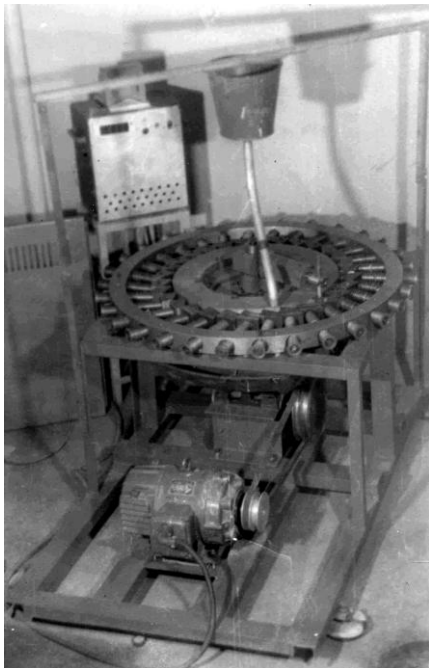


Рисунок 1 – Загальний вигляд установки

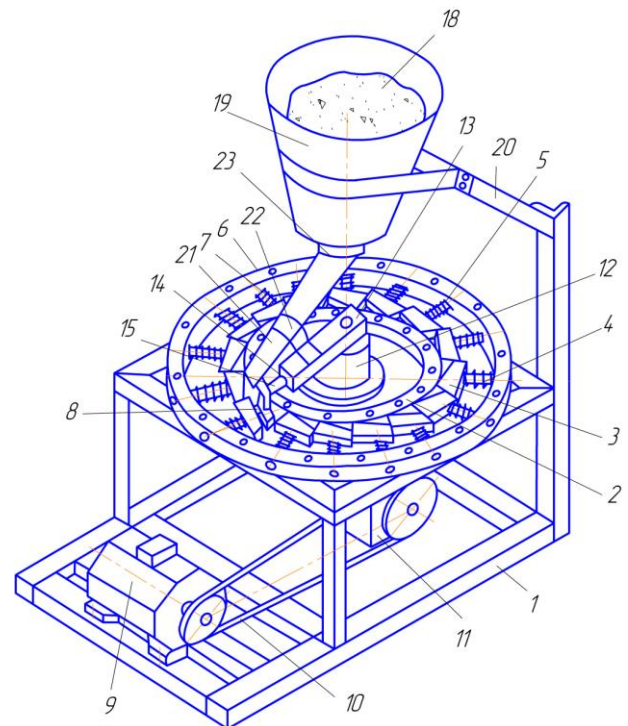


Рисунок 2 – Схема установки для випробовування зразків на зношування через прошарок абразиву

Знизу до клинових вставок 3 гвинтами 16 кріпляться пластини 17, що утримують абразив 18 від висипання у притиснутому стані вставок 3. Ємністю для абразиву служить бункер 19, який кріпиться до рами 1 кронштейном 20. Для засипання абразиву в робочі порожнини між клиновими вставками 3 і кільцем 2 служить поворотний хобот 21, який пов'язаний упором 22 з водилом 13 і обертається синхронно з останнім.

Інтенсивність подачі абразиву регулюють заслінкою 23. Привід обертання випробуваного зразка 8 складається з електродвигуна постійного струму 9, клинопасової передачі 10, черв'ячного редуктора 11 і шпindelного вузла 12.

Установа працює таким чином. Зразок 8 затискається механізмом 15 таким чином, щоб площини зразка 8 становили з дотичною траєкторією руху останнього певні задані кути, а виліт зразка забезпечується переміщенням деталей шліцевої пари 14 в радіальному напрямку. Шліци цієї пари запобігають провертанню зразка 8 у вертикальній площині. Таким чином задається кут вдавлювання зразка 8 в абразив 18 і співвідношення тиску останнього на зовнішні поверхні клина зразка 8 в абразив 18 і співвідношення тиску останнього на зовнішні поверхні клина зразка 8 в абразив 18 і співвідношення тиску останнього на зовнішні поверхні клина зразка 8 в абразив 18 надається обертання відносно

вертикальної осі. При цьому зразок 8 вдавлюється в абразив 18, який засипається в робочу порожнину з бункера 19. У міру проникнення зразка 8 в абразив 18 клиновидні вставки 3 зміщуються до периферії вузла навантаження уздовж осей направляючих 4, причому положення пластин 17 регулюється гвинтами 16 таким чином, щоб при заданому зміщенні клинових вставок 3 знизу відкривався зазор і відпрацьований абразив висипався в піддон (на кресленні не показано). Під дією пружин 7 клинові вставки 3 повертаються в середнє положення, зазор закривається і при наступному циклі випробувань в порожнину засипається із бункера 19 свіжий абразив 18. Завдяки незакріпленій абразивній масі та наявності пружин стиснення в процесі випробування зразка 8 виникають динамічні навантаження, у вигляді ударів і вібрацій, що робить умови випробувань більш адекватними до умов роботи елементів бурового породоруйнівного інструменту в процесі експлуатації (рис. 3).

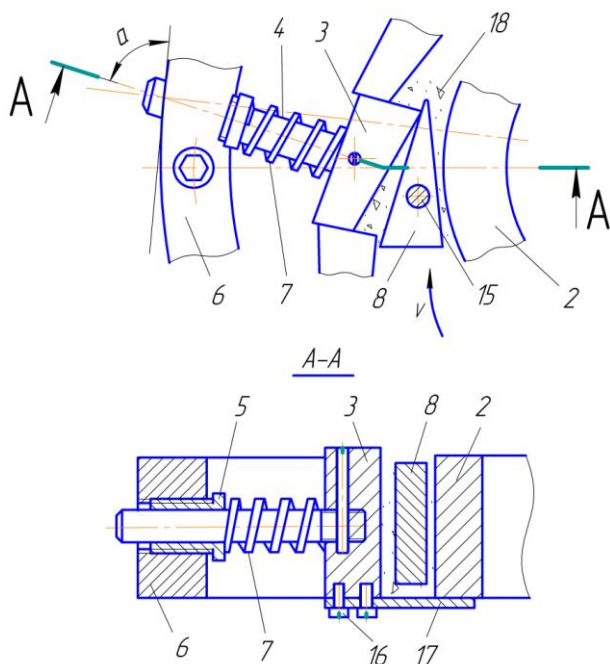


Рисунок 3 – Схема створення навантаження на зразок через прошарок абразиву

Частоту обертання водила 13, а відповідно й швидкість руху зразка 8 в абразивній масі 18 безступінчасто регулюють електродвигуном постійного струму 9. Динаміку процесу випробувань регулюють шляхом зміни ступеня стиснення і власної жорсткості пружин 7, кількості, зернистості і твердості абразиву 8, який подається в зону тертя із бункера 19.

Шляхом зміни кута площини контакту клинових вставок 3 і положення випробуваного зразка 8 розподіляють тиск абразиву і, відповідно, ступінь зношування зовнішніх робочих поверхонь зразка 8 і його ріжучої кромки. Крім того забезпечивши вільне взаємне осьове переміщення деталей шліцьовій пари 14, можна створити умови рівного навантаження протилежних робочих поверхонь зразка 8, коли останній буде рухатися по траєкторії, що забезпечує однаковий тиск на зовнішні поверхні зразка.

Технічна характеристика установки наведена в табл.1.

Таблиця 1 – Технічні характеристики установки для випробування зразків на зношування через прошарок абразиву

Кількість зразків які випробовують одночасно	1
Об'єм бункера для абразиву, м ³	0,03
Кількість обертів водила, об/хв	0 - 12
Лінійна швидкість переміщення зразка, м/хв	0 - 25
Потужність електроприводу, кВт	2,2
Напруга живлення, В	380
Частота живлення, Гц	50
Габаритні розміри, мм:	
довжина	1,5
ширина	0,8
висота	1,4
Вага, кг	470

Заготовки лопатевих доліт виготовляли методом відцентрового армування із двома взаємно-перпендикулярними осями обертання ливарної керамічної форми, на розробленій нами ливарній установці. Матрицею слугувала сталь. Як армуючі частинки використовували тверді сплави «реліт» і ТН-20 грануляцією 0,9 мм і 2,2 мм відповідно.

Для проведення випробувань на ударно-абразивне спрацювання використовували зразки призматичної форми, які вирізали з нижньої периферійної робочої частини заготовок лопатевих доліт абразивними відрізними кругами при інтенсивному охолодженні водою. Опісля цього до зразків приварювали круглий стрижень, який служив для кріплення зразка у водилі випробувальної установки з можливістю зміни положення зразка відносно осі стрижня або для самовстановлення в процесі випробування. Схема вирізання зразка з лопатевого долота зображена на рис. 4, а його загальний вигляд – на рис. 5.

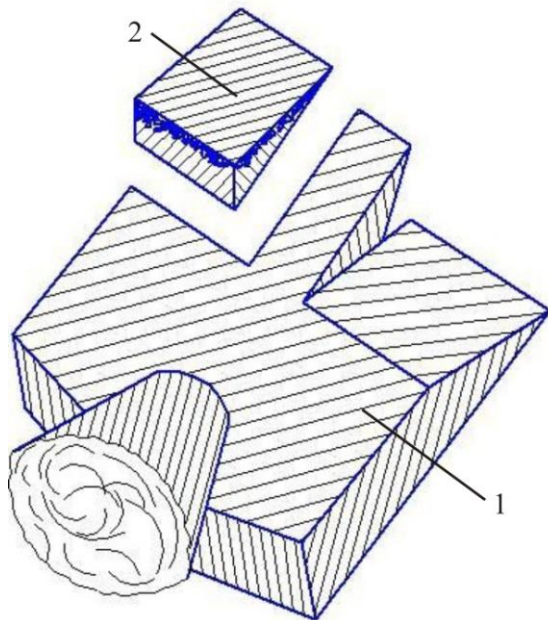
Залежно від потреби випробувань, можна скеровувати основне навантаження на кромку

зразка чи на його робочі поверхні шляхом повороту стрижня відносно вертикальної осі та його фіксації.

Як абразивне середовище застосовувався кварцовий пісок зернистістю 1,2 - 2,0 мм. Під час проведення випробовувань швидкість ковзання зразків по абразиву встановлювали, виходячи з реальних значень лінійної швидкості руху периферійних точок лопатей доліт у процесі буріння. Ці значення знаходяться в межах 14-25 м/хв. Для прикладу, нами була встановлена швидкість 18 м/хв, що відповідає частоті обертання водила установки 19,5 м/хв. Інтенсивність процесу спрацювання оцінювалась за величиною втрати маси зразка як функцію від часу випробувань. На початку випробувань перші результати знімались через 30 і 90 с відповідно, а потім через – кожні 120 с взаємодії зразка з абразивним середовищем.

Із рис. 6 видно, що відцентрове армування зразків «решіток» забезпечує меншу втрату ваги при зношенні порівняно з твердим сплавом ТА-20, що зумовлено більшою твердістю «реліту»

Залежності величини масового абразивного спрацювання зразків, зміцнених шляхом відцентрового армування твердим сплавом «реліт» і ТН-20, зображені на рис. 6.



1 – заготовка лопатевого долота; 2 - зразок

Рисунок 4 - Схема вирізання зразка для випробування на зношення із заготовки лопатевого долота

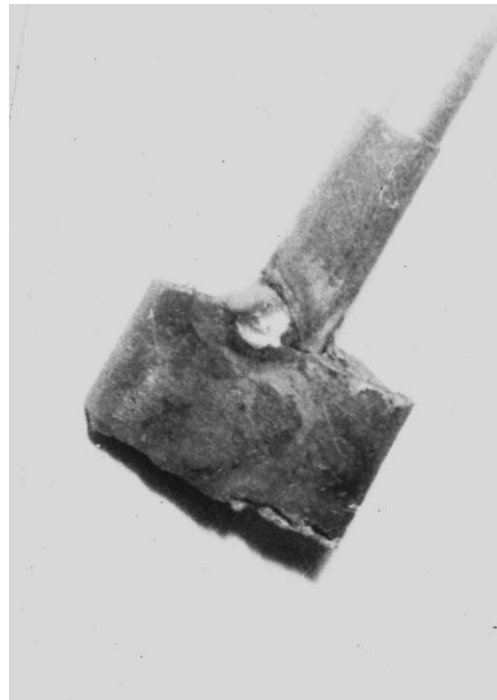
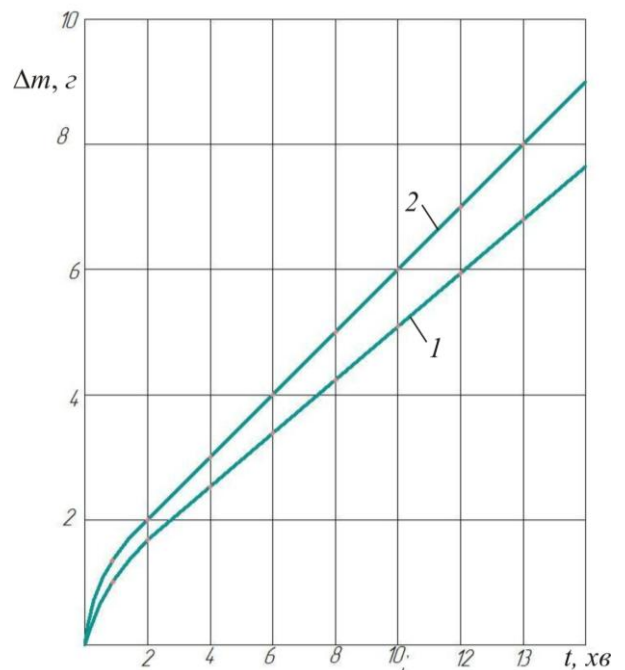


Рисунок 5 – Загальний вигляд зразка для випробування на зношення



1 – армування релітом з грануляцією 0,9 мм; 2 – армування сплавом ТН-20 з грануляцією 2,2 мм

Рисунок 6 - Залежність вагового абразивного спрацювання відцентрово армованих зразків від часу випробування

ВИСНОВКИ

Розроблена та виготовлена установка для випробування на абразивне зношування породоруйнівних елементів бурового інструменту ріжучого типу призначена для дослідження зношування через прошарок абразиву, що супроводжується ударними навантаженнями.

Технічні можливості установки забезпечують проведення трибовипробування породоруйнівних елементів лопатевих бурових доліт та землерийних машин, що дасть можливість моделювати умови їх роботи, оцінювати зносостійкість конструкційних матеріалів, зміцнених різними методами, з подальшою побудовою графічних залежностей та математичних моделей.

1. Цыпин Н. В. Износостойкость композиционных материалов для бурового инструмента / Н. В. Цыпин. – К.: Наукова думка, 1983. – 192 с. 2. Бугай Ю. Н. Центробежно-армированный породоразрушающий буровой инструмент / Ю. Н. Бугай, И. В. Воробьев. – Львов: Вища школа, Из-во при Львов. ун-те, 1989. – 208 с. 3. Патент України UA 101775 C2, МПК (51) G 01 N 3/56. Стенд для випробування на абразивне зношування елементів озброєння бурового інструменту / О.

М. Семенген, З. М. Одосій, П. І. Войтенко, М.М. Семенген. Заявник та патентовласник Івано-Франківський національний технічний університет нафти і газу. - № а 201204601. - Заявл. 12.04.2012 ; опубл. 25.04.2013, Бюл. № 8. – 4 с. 4. А. с. 1330517, МКИ (4) G 01 N 3/58. Стенд для испытания режущих элементов землеройных машин / В. С. Романов, Б. Т. Огнев, А. А. Яркин, А. К. Кучин, М. Ж. Шажко (СССР) Заявитель и патентообладатель ВНИИстройдормаш. - № 4001565/25-28, заявл. 03.01.86; опубл. 15.08.87, Бюл. № 30. – 4 с. 5. А. с. 1772685, МКИ (5) G 01 N 3/56. Стенд для испытания режущих элементов породоразрушающих инструментов на ударно-абразивное изнашивание / Ю. Н. Бугай, Ю. Д. Петрина, Б. О. Боруцак, Л. О. Боруцак, С. М. Мазурик, Н. В. Павлыкivская (СССР); заявитель и патентообладатель Ивано-Франковский институт нефти и газа. - № 4823764/28; заявл. 07.05.90; опубл. 30.10.92, Бюл. № 40. – 4 с.

Поступила в редакцію 27.04.2015р.

Рекомендували до друку: докт. техн. наук, проф. Середюк О. Є., докт. техн. наук, проф. Сучков Г. М.