

## АЛГОРИТМ ОЦІНКИ ПОХИБОК ДЕРЖАВНОГО СПЕЦІАЛЬНОГО ЕТАЛОНА ОДИНИЦЬ ОБ'ЄМУ ТА ОБ'ЄМНОЇ ВИТРАТИ ГАЗУ

© 1997, І.С.Петришин, А.Г.Бестелесний

ЦЕМЕ, м.Івано-Франківськ

*Описаний принцип роботи державного спеціального еталона одиниць об'єму та об'ємної витрати газу, алгоритм його роботи та оцінені похибки еталона - НСП та СКВ по відтворенню одиниць об'єму та об'ємної витрати газу.*

Попередні експериментальні дослідження державного спеціального еталона одиниць об'єму та об'ємної витрати газу показали, що для метрологічної атестації еталона найбільш прийнятний геометричний метод. Він заключається в вимірюванні прямими методами лінійних розмірів елементів витратовимірювальної установки еталона і обчисленні об'єму повітря в її піддзвововому просторі.

Розглянемо роботу витратовимірювальної установки еталона, схема якої показана на рисунку.

Установка складається з корпусу 1, витіснювача 2 та дзвона 3 циліндричної форми, який розміщений та рухається в щілині між корпусом та витіснювачем, що заповнена мастилом 4. Піддзвововий простір відтворює деякий об'єм газу. Цей простір періодично під час підняття дзвона 3 наповнюється від джерела тиску та витрати 5 повітрям через клапан 6 та трубопровід 7 і вивільнюється при опусканні дзвона 3 через трубопровід 7 та клапан 8. При цьому відтворюваний об'єм повітря протікає через зразковий засіб вимірювальної техніки 9, що повіряється або атестується. Вертикальне переміщення дзвона 3 вимірюється системою 10.

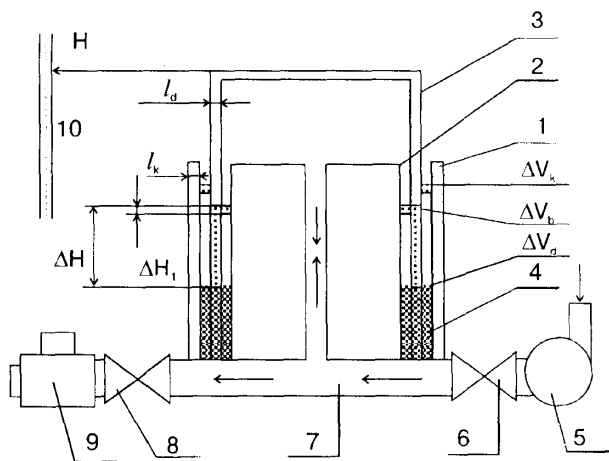
При опусканні дзвона зміну об'єму обчислюємо за формулою

$$\Delta V = S \Delta H, \quad (1)$$

де  $S$  - площа внутрішнього перерізу дзвона,  $\Delta H$  - його переміщення.

При опусканні дзвона 3 в мастило 4 проходить зміна його рівня. Через те, що в піддзвововому просторі підтримується надлишковий тиск майже постійним, то зміна рівня мастила в кільцевих щілинах між корпусом та дзвоном та між витіснювачем і дзвоном матиме однакове значення. Зміна рівня мастила спричиняє зміну відтворюваного еталонним об'єму, що знаходиться під дзвоном і є однією із складових похибки еталона, яка має систематичний характер і до

результату вимірюваного значення об'єму необхідно вводити відповідну поправку. Знайдемо вираз для визначення її кількісного значення.



*Схема витратовимірювальної установки державного спеціального еталона одиниць об'єму та об'ємної витрати газу.*

Сума змін об'ємів мастила в щілині між дзвоном та витіснювачем  $\Delta V_{db}$  і між дзвоном та корпусом  $\Delta V_{dk}$  дорівнює зміні об'єму стінки дзвона  $\Delta V_d$ , що занурена в мастило

$$\Delta V_d = \Delta V_{dk} + \Delta V_{db}. \quad (2)$$

Зміна об'єму стінки дзвона та прирости об'ємів мастила в щілині між дзвоном та корпусом і між дзвоном та витіснювачем обчислюють за формулами

$$\Delta V_d = S_d \Delta H, \quad (3)$$

$$\Delta V_{dk} = S_{dk} \Delta H_1, \quad (4)$$

$$\Delta V_{db} = S_{db} \Delta H_1, \quad (5)$$

де  $S_d$  - площа перерізу стінки дзвону;  $S_{dk}, S_{db}$  - площі кільцевих поверхонь мастила між дзвоном та корпусом і між дзвоном та витіснювачем;  $\Delta H$

та  $\Delta H_1$  - переміщення дзвона та зміна рівня мастила в щілині (див. рисунок). Поділивши (4) на (5), одержимо

$$\Delta V_{dk} / \Delta V_{db} = S_{dk} / S_{db}. \quad (6)$$

Значить, відношення приросту об'єму мастила між дзвоном та корпусом  $\Delta V_{dk}$  до приросту об'єму мастила між дзвоном та витіснювачем  $\Delta V_{db}$  дорівнює відношенню відповідних площ  $S_{dk}$  до  $S_{db}$ , звідки випливає умова такої рівності:

$$\Delta V_{db} = (\Delta V_{dk} S_{db}) / S_{dk}. \quad (7)$$

Виходячи із (2) для  $\Delta V_{dk}$  запишемо

$$\Delta V_{dk} = \Delta V_d - \Delta V_{db}. \quad (8)$$

Розв'язуючи сумісно (7) та (8) з урахуванням (3), одержимо вираз для оцінки кількісного значення поправки

$$\Delta V_{db} = \frac{\Delta H S_d S_{db}}{S_{db} + S_{dk}}. \quad (9)$$

Отже, об'єм  $\Delta V$  зменшиться на  $\Delta V_{db}$ , тому формула (1) набуде вигляду

$$\Delta V = \Delta H \left( S - \frac{S_d S_{db}}{S_{db} + S_{dk}} \right). \quad (10)$$

Виразимо площі кільцевих поверхонь у рівнянні (10) через зовнішні та внутрішні діаметри дзвона, корпусу та витіснювача

$$S = \frac{\pi}{4} D_{db}^2, \quad (11)$$

$$\begin{aligned} \Delta V &= \Delta H \left[ \frac{\pi}{4} \left( \frac{L_3}{\pi} - 2l_3 \right)^2 - \frac{L_3 (L_3^2 - L_2^2) l_3 - \pi l_3^2 (5L_3^2 - L_2^2) + 8\pi^2 L_3 l_3^3 - 4\pi^3 l_3^4}{L_1^2 - L_2^2 + 4\pi(L_1 l_1 - L_3 l_3) - 4\pi^2(l_1^2 - l_3^2)} \right] = \\ &= \Delta H \left[ \frac{\pi}{4} \left( \frac{L_3}{\pi} - 2l_3 \right)^2 - \frac{B}{C} \right]. \end{aligned} \quad (19)$$

Як видно із цього виразу, об'єм у піддзвоновому просторі є опосередкованим вимірюванням, тобто результатом прямих вимірювань параметрів  $H$ ,  $L_1$ ,  $L_2$ ,  $L_3$ ,  $l_1$  та  $l_3$ , та проведенням математичних операцій над ними.

Згідно з нормативними документами на нормування похибок еталонів [1], їх метрологічні характеристики характеризуються невилученою систематичною похибкою (НСП) та випадковою похибкою, яку визначають внаслідок експериментальних досліджень (метрологічної атестації) еталона. Випадкова похибка характеризується середнім квадратичним відхиленням (СКВ) результатів вимірювань фізичної величини при її відтворенні та зберіганні.

Границю НСП еталона  $\Theta$  обчислюють за формулою

$$S_d = \frac{\pi}{4} (D_{d3}^2 - D_{db}^2), \quad (12)$$

$$S_{dk} = \frac{\pi}{4} (D_{kb}^2 - D_{d3}^2), \quad (13)$$

$$S_{db} = \frac{\pi}{4} (D_{db}^2 - D_{d3}^2), \quad (14)$$

де  $D_{d3}$  та  $D_{db}$  - зовнішній та внутрішній діаметри дзвона;  $D_{kb}$  та  $D_{d3}$  - внутрішній діаметр корпусу та зовнішній діаметр витіснювача.

Діаметри дзвона, витіснювача та корпусу у рівняннях (11) - (14) виразимо через довжини кіл зовнішніх поверхонь їх стінок: корпусу  $L_1$ , витіснювача  $L_2$  та дзвона  $L_3$ , і товщини стінок корпусу  $l_1$  та дзвона  $l_3$

$$D_{d3} = L_3 / \pi, \quad (15)$$

$$D_{db} = L_3 / \pi - 2l_3, \quad (16)$$

$$D_{b3} = L_2 / \pi, \quad (17)$$

$$D_{kb} = L_1 / \pi - 2l_1. \quad (18)$$

Підставивши значення діаметрів згідно з формулами (15)-(18) в формули (11)-(14), а значення площ згідно з (11)-(14) в (10), одержимо вираз, що характеризує зміну об'єму повітря під дзвоном як функцію переміщення дзвона, довжин зовнішніх периметрів дзвона, витіснювача, та корпусу, а також товщин стінок корпусу та дзвона

$$\Theta = \pm \sum_{i=1}^N |\Theta_i|, \quad (20)$$

а при числі змінних більше ніж 4

$$\Theta = \pm K \sqrt{\sum_{i=1}^n \left( \frac{\partial F}{\partial Y_i} \Delta Y_i \right)^2}, \quad (21)$$

де  $\Theta_i$  - границя  $i$ -ї складової НСП еталона;  $K$  - коефіцієнт залежності невилученої систематичної складової похибки від вибраної довірчої ймовірності при їх рівномірному розподілі (при довірчій ймовірності 0,99 та числі змінних більше ніж 4 -  $K=1,4$ );  $\Delta Y_i$  - невилучена систематична похибка вимірювань значення  $Y_i$ ;  $\frac{\partial F}{\partial Y}$  - функції впливу

вимірюваного значення  $Y_i$  на результат опосередкованих вимірювань  $F$ .

СКВ результату опосередкованих вимірювань значення, що є функцією багатьох змінних  $F = f(Y_1, Y_2, \dots, Y_n)$ , обчислюється за формулою

$$S = \sqrt{\left(\frac{\partial F}{\partial Y_1}\right)^2 S_1^2 + \left(\frac{\partial F}{\partial Y_2}\right)^2 S_2^2 + \dots + \left(\frac{\partial F}{\partial Y_n}\right)^2 S_n^2}, \quad (22)$$

де  $S_1, S_2, \dots, S_n$  - СКВ результатів прямих вимірювань значень  $Y_1, Y_2, \dots, Y_n$  і їх обчислюють за формулою

$$S_i = \sqrt{\frac{\sum_{j=1}^n (X_j - \bar{X})^2}{n(n-1)}}, \quad (23)$$

Продиференціювавши залежність (19) за всіма змінними, одержимо коефіцієнти впливу вимірних елементів установки на об'єм  $V$

$$\frac{\partial V}{\partial H} = \frac{\pi}{4} \left( \frac{L_3}{\pi} - 2l_3 \right)^2 - \frac{B}{C}, \quad (24)$$

$$\frac{\partial V}{\partial L_1} = \frac{HB(2L_1 + 4\pi)}{C^2}, \quad (25)$$

$$\frac{\partial V}{\partial L_2} = H \left( \frac{2L_2(l_3(L_3 - \pi l_3)C - B)}{C^2} \right), \quad (26)$$

$$\frac{\partial V}{\partial L_3} = H \left( \frac{L_3}{2\pi} - l_3 - \frac{(3L_3^2 l_3 - L_2^2 l_3 - 10\pi L_3 l_3^2 + 8\pi^2 l_3^3)C + 4B\pi l_3}{C^2} \right), \quad (27)$$

$$\frac{\partial V}{\partial l_1} = \frac{4\pi HB}{C^2} (L_1 - 2\pi l_1), \quad (28)$$

$$\frac{\partial V}{\partial l_3} = H \left( 2\pi l_3 - L_3 - \frac{(L_3^3 - L_2^2 L_3 - 10\pi L_3^2 l_3 + 2\pi L_2^2 l_3 + 24\pi^2 L_3 l_3^2 - 16\pi^3 l_3^3)C + (4\pi L_3 - 8\pi^2 l_3)B}{C^2} \right). \quad (29)$$

НСП еталона у відносному вираженні визначається як відношення абсолютного значення похибки до значення відтворюваної фізичної величини. Оскільки в нашому випадку значення об'єму, що відтворюється еталонам, дорівнює  $1 \text{ м}^3$ , то похибка еталона у відносному вираженні при відтворенні об'єму дорівнюватиме її абсолютному значенню.

Інструментальна складова НСП еталона дорівнює

$$\Theta_i = \pm 1,4 \sqrt{\left(\frac{\partial V}{\partial L_1} \Delta L_1\right)^2 + \left(\frac{\partial V}{\partial L_2} \Delta L_2\right)^2 + \left(\frac{\partial V}{\partial L_3} \Delta L_3\right)^2 + \left(\frac{\partial V}{\partial l_1} \Delta l_1\right)^2 + \left(\frac{\partial V}{\partial l_3} \Delta l_3\right)^2 + \left(\frac{\partial V}{\partial H} \Delta H\right)^2}, \quad (31)$$

де  $\Delta L_1, \Delta L_2, \Delta L_3, \Delta l_1, \Delta l_3, \Delta H$  - абсолютні значення похибок зразкових засобів вимірювальної техніки, які застосовували для метрологічної атестації еталона.

де  $X_i$  - результат  $i$ -го вимірювання;  $\bar{X}$  - результат вимірювань, обчислений як середнє арифметичне результатів спостережень;  $n$  - кількість спостережень.

Отже, для визначення похибок еталона необхідно знати математичну модель роботи витрато-вимірювальної установки еталона з відтворювання одиниці об'єму та об'ємної витрати як функцію вимірних лінійних розмірів елементів установки, а також складові похибки всіх засобів вимірювальної техніки, які застосовують для його метрологічної атестації. Крім того, необхідно визначити коефіцієнти впливу кожного із вимірних параметрів на відтворюваний об'єм та об'ємну витрату.

НСП еталона при відтворенні одиниці об'єму повітря складається із суми інструментальної похибки  $\delta_i = \Theta_i$  та похибки, спричиненої відхиленням форми дзвона від кола (еліпсності)  $\delta_e$ , тобто

$$\Theta_V = \delta_i + \delta_e. \quad (30)$$

Складову НСП, спричинену еліпсністю дзвона, обчислюють за формулою

$$\delta_e = \frac{S_k - S_e}{S_k},$$

де  $S_k$  та  $S_c$  - площа внутрішнього перерізу дзвона при сприйманні її в формі відповідно кола та еліпса.

СКВ результату відтворення одиниці об'єму складається із СКВ результату відтворення об'єму через геометричні розміри дзвона та містить випадкові похибки від нестабільності

тиску під дзвоном  $\Delta P_d$ ; непостійності атмосферного тиску  $\Delta P_a$  та нестабільності температури повітря під дзвоном  $\Delta t^0$ .

СКВ визначення об'єму через геометричні розміри установки обчислюють за формулою

$$S'_V = \sqrt{\left(\frac{\partial V}{\partial L_1}\right)^2 S_{L_1}^2 + \left(\frac{\partial V}{\partial L_2}\right)^2 S_{L_2}^2 + \left(\frac{\partial V}{\partial L_3}\right)^2 S_{L_3}^2 + \left(\frac{\partial V}{\partial l_1}\right)^2 S_{l_1}^2 + \left(\frac{\partial V}{\partial l_3}\right)^2 S_{l_3}^2 + \left(\frac{\partial V}{\partial H}\right)^2 S_H^2}, \quad (33)$$

де  $S_{L_1}$ ,  $S_{L_2}$ ,  $S_{L_3}$ ,  $S_{l_1}$ ,  $S_{l_3}$ ,  $S_H$  - СКВ результатів вимірювань параметрів установки відповідно довжин зовнішніх периметрів дзвона, витіснювача та корпусу, товщин стінок корпусу та дзвона, а також переміщення дзвона - за результатами метрологічної атестації.

Випадкові похибки від нестабільності тиску під дзвоном, атмосферного тиску та температури під дзвоном обчислюють за формулами

$$\delta_{P_d} = -\frac{V_0 P_0}{P_1^2} \Delta P_d 100, \quad (34)$$

$$\delta_a = \frac{V_0 (P_1 - P_0)}{P_1} \Delta P_a 100, \quad (35)$$

та

$$\delta_{t^0} = \frac{\Delta t^0}{T_0} 100, \quad (36)$$

де  $V_0$  - номінальне значення об'єму,  $m^3$  ( $1 m^3$ );  $P_0$  та  $P_1$  - значення абсолютних тисків під дзвоном на початку та в кінці спостереження, Па;  $\Delta P_d$  - фактичне значення зміни тиску під дзвоном, Па;  $\Delta P_a$  - допустиме значення зміни атмосферного тиску за час одного вимірювання, Па;  $\Delta t^0$  - фактичне значення зміни температури під дзвоном, К ( $^{\circ}C$ ),  $T_0 = 293,15^{\circ}C$ .

Значить СКВ відтворення об'єму еталонном дорівнює

$$S'_V = \sqrt{\left(\frac{S_V}{V}\right)^2 + \delta_{P_d}^2 + \delta_{P_a}^2 + \delta_{t^0}^2}. \quad (37)$$

Результати попередніх досліджень еталона показали, що середні значення вимірних елементів установки становлять:

$L_1 = 3483$  мм,  $L_2 = 4139$  мм,  $L_3 = 3792$  мм,  $l_1 = 5,14$  мм,  $l_3 = 5,112$  мм та мірному об'єму  $1 m^3$  відповідає переміщення дзвона  $H = 895,784$

мм. При цих значеннях коефіцієнти впливу, обчислені за формулами (24)-(29) дорівнюють (в  $m^2$ ):  $\partial V/\partial H = 1,12 \cdot 10^{-3}$ ;  $\partial V/\partial L_1 = 1,15 \cdot 10^{-5}$ ;  $\partial V/\partial L_2 = 2,39 \cdot 10^{-5}$ ;  $\partial V/\partial L_3 = 5,07 \cdot 10^{-4}$ ;  $\partial V/\partial l_1 = 7,08 \cdot 10^{-5}$ ;  $\partial V/\partial l_3 = 4,61 \cdot 10^{-3}$ .

Аналізуючи числові значення коефіцієнтів впливу, видно, що найбільш впливовими параметрами при визначенні зміни об'єму витіснюваного газу є товщина стінки дзвона, довжина його зовнішнього периметра та вертикальне переміщення. Вплив інших параметрів на зміну об'єму на порядок менший. Виходячи з цих міркувань вибір засобів вимірювань зазначених вище параметрів еталона здійснювали диференційовано залежно від їх впливовості на зміну об'єму  $\Delta V$ , а, отже, і на зумовлену цим чинником похибку.

Розглянемо складові похибок еталона при відтворенні об'ємної витрати газу.

Витрату в загальному вигляді обчислюють діленням відтвореного об'єму  $V$  на час його протікання  $t$ , тобто

$$Q = V/t. \quad (38)$$

Витрата також вимірюється опосередкованим методом, тоді НСП та СКВ вираховують за формулами:

$$\Theta_Q = \frac{t\Theta_V + V_t \Delta t}{t^2 Q}, \quad (39)$$

та

$$S_Q = \sqrt{\left(\frac{\partial Q}{\partial V}\right)^2 S_V^2 + \left(\frac{\partial Q}{\partial t}\right)^2 S_t^2}, \quad (40)$$

де  $\frac{\partial Q}{\partial V}$  та  $\frac{\partial Q}{\partial t}$  - коефіцієнти впливу вимірних параметрів на об'ємну витрату газу;  $\Theta_V$  - НСП відтворення об'єму;  $\Delta t$  - абсолютна похибка засобу вимірювань часу (взята за результатами метрологічної атестації);  $S_V$  та  $S_t$  - СКВ відтво-

рення об'єму еталоном та СКВ вимірювання часу. У формулі (40) коефіцієнти впливу визначають як похідні функції (38) за змінними  $V$  та  $t$ , тобто

$$dQ/dV = 1/t = 5,56 \cdot 10^{-2} \quad (41)$$

та

$$dQ/dt = V/t^2 = 1/t^2 = 3,08 \cdot 10^{-3} \quad \text{так як } V = 1 \text{ м}^3. \quad (42)$$

При максимальній витраті час проходження відтвореного об'єму газу найменший, тому за значення НСП та СКВ при відтворенні об'ємної витрати газу необхідно брати НСП та СКВ при цьому значенні витрати.

За результатами метрологічної атестації у відносному вираженні НСП відтворення та зберігання одиниці об'єму газу еталоном становить  $5 \cdot 10^{-4}$ , а одиниці об'ємної витрати газу оцінено як  $1 \cdot 10^{-3}$ , СКВ відтворення та

зберігання одиниці об'єму газу еталоном становить  $9 \cdot 10^{-3}$ , а одиниці об'ємної витрати газу -  $1 \cdot 10^{-3}$ . Еталон відтворює та зберігає об'єм газу -  $1 \text{ м}^3$  в робочих умовах та об'ємні витрати в діапазоні від  $1,1 \cdot 10^{-3}$  до  $5,6 \cdot 10^{-2} \text{ м}^3/\text{с}$  (від 4 до 200  $\text{м}^3/\text{год}$ ) [2].

Державний спеціальний еталон застосовують для передачі одиниці об'єму газу та його об'ємної витрати зразковим засобом вимірювань методами безпосереднього звіряння та прямих вимірювань згідно з ДСТУ 3383-96.

1. ГОСТ 8.381-80 ГСИ. Эталоны. Способы выражения погрешностей. 2. ДСТУ 3383-96. Метрологія. Державна повірочна схема для засобів вимірювань об'єму та об'ємної витрати газу.

УДК 681.122:006,354

## АНАЛІЗ ТА СИНТЕЗ СХЕМ ПОВІРКИ ПОБУТОВИХ ЛІЧИЛЬНИКІВ ГАЗУ

© 1997, І.С.Петришин

ЦСМС, м.Івано-Франківськ

*На основі аналізу узагальнюючої моделі дискретно-динамічної системи відтворення та вимірювання об'єму газу проведено синтез схеми повірки побутових лічильників газу та наведені схеми повірочних установок для їх повірки, які застосовують у цей час в Україні, з наведенням їх переваг та недоліків.*

Згідно з державною повірочною схемою засобів вимірювань об'єму та об'ємної витрати газу [3] для передачі цих одиниць до робочих засобів вимірювань використовують метод безпосереднього звіряння результатів вимірювань робочими засобами з показами зразкових засобів вимірювальної техніки. Тобто повірка лічильників ґрунтується на безпосередньому порівнянні об'єму робочого середовища (наприклад, повітря) при проходженні через лічильники за визначений момент часу певної контрольної дози, виміряної з достатньою точністю. Побутові лічильники газу [4] розраховані на вимірювання незначних об'ємних витрат (до 16  $\text{м}^3/\text{год}$ ), мало енергоємні і практично не впливають на вимірювальну систему, повірку їх можна проводити по декілька штук одночасно послідовним підключенням [6].

Загалом роботу повірочної установки можна пояснити на узагальнюючій моделі об'ємної дискретно-динамічної системи відтворення та вимірювання об'єму газу [1].

Модель, схема якої зображена на рис.1, ґрунтується на умові нерозривності потоку в трубопроводі з включеними послідовно в ньому зразкового засобу вимірювань (відтворення) об'єму (ЗЗВ), лічильників (Л)  $L_1, L_2 \dots L_n$  та пристрою створення витрати (ПСВ).

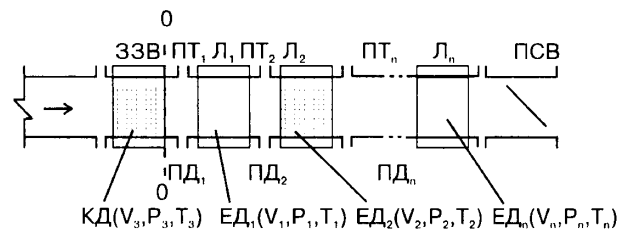


Рис.1. Схема моделі об'ємної дискретно-динамічної системи відтворення та вимірювання витрати.

Розглянемо цю модель у дії.

При повірці лічильників ПСВ створює усталений режим роботи системи, при якому потік має характер близький до стаціонарного.