

РОЗРОБКА МАЛОГАБАРИТНОГО ЦИФРОВОГО РІВНЕМІРА З ВИКОРИСТАННЯМ КОДІВ ПОЛЯ ГАЛУА

© Гринишин І.М., 1998

Івано-Франківський державний технічний університет нафти і газу

Автором наведено принципові рішення побудови цифрового малогабаритного рівнеміра з використанням кодів поля Галуа. Проведено математичне обґрунтування вибору розмірів складових частин рівнеміра та способу обробки результатів вимірювання.

Основна частка цифрових рівнемірів, які застосовують у нафтовій та нафтопереробній промисловостях, є громіздкими і, відповідно, металоемкими та дорогими. Тому є потреба розробки та впровадження нових рівнемірів, які не матимуть цих недоліків.

Для вирішення цієї проблеми в лабораторії інформаційних технологій НАН України розроблено рівнемір, який має структуру, показану на рис.1.

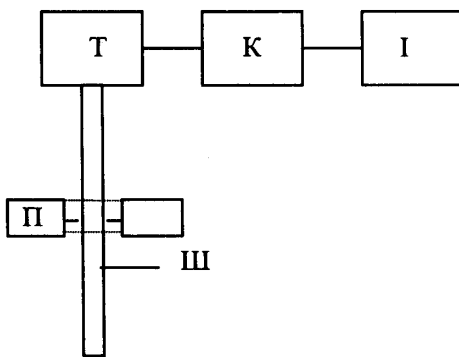


Рис.1. Структура цифрового рівнеміра:

Т – тензодавач; П – поплавок;
Ш – шкала коду Галуа; К – система керування;
І – система індикації.

Принцип роботи даного рівнеміра такий. Під дією рідини поплавок П рухається вздовж шкали коду Галуа Ш (ШКГ) [3], яка висить на тензодавачі Т. При цьому поплавок П, взаємодіючи із ШКГ, діє на тензодавач, який зміну опорів (напруг) тензомоста передає на систему керування К. Обробивши відповідно отриману інформацію, система індикації І видає результати вимірювання.

Особливістю будови даного рівнеміра є взаємодія поплавка із ШКГ, яка має структуру, показану на рис.2.

На негнучому тросику Т розташовують бусинки б1 і б2 у вигляді послідовності Галуа. Утримування ШКГ у вертикальному положенні забезпечує навантаження Н. Розміри бусинок

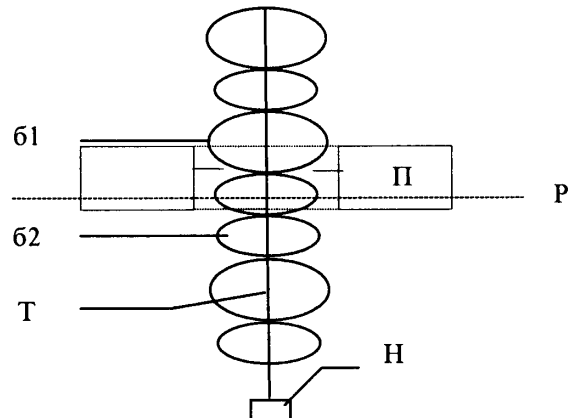


Рис.2. Структура шкали коду Галуа:

Т – тросик; б1, б2 – бусинки двох розмірів;
Н – навантаження; П – поплавок;
Р – рівень.

вибрані так, щоб поплавок, проходячи повз бусинки і зчіпаючи їх стержнями, опускав або піднімав ШКГ, збільшуючи чи зменшуючи навантаження на тензодавач у двох значеннях F_1 і F_2 в обох напрямках. Зміна навантаження на тензодавачі перетворюється в зміну напруги, яка передається на систему керування

$$U = G(F_i). \quad (1)$$

Розташування бусинок за послідовністю Галуа дає можливість автоматичного відновлення результатів вимірювання при аварійному чи іншому відмиканні живлення. При цьому відновлення показів відбудеться після проходження q бусинок, значення яке задається довжиною кодона Галуа

$$Q = 2^q - 1, \quad (2)$$

де Q – довжина послідовності Галуа;
 q – довжина кодона Галуа.

Тоді мінімальна відстань для відновлення працездатності рівнеміра при ширині бусинки a визначається за формулою

$$S_n = a \cdot q. \quad (3)$$

Маса кожної бусинки повинна бути в межах від m_{\min} до m_{\max} . Значення m_{\min} визначається мінімальним навантаженням, яке може сприйняти тензодавач, тобто, щоб напруга на виході тензодавача змінилася на значення, яке може сприйняти схема керування. Максимальну масу визначимо за формулою

$$m_{\max} = f\left(\frac{U_{t_{\max}} - U_{\sigma 1}}{N}\right) \quad (4)$$

де f – функція перетворення маси в напругу на виході тензодавача; $U_{t_{\max}}$ – максимальна зміна напруги на тензодавачі; $U_{\sigma 1}$ – напруга на бусинці б1; N – повна кількість бусинок на КШГ.

Повна кількість бусинок N визначається із урахуванням двох параметрів: висоти резервуара (довжини ШКГ) H_p та ширини бусинок a

$$N = \frac{H_p}{a} \quad (5)$$

Для нормальної роботи рівнеміра необхідне виконання умови

$$Q \geq N. \quad (6)$$

Враховуючи те, що на кожну із бусинок, які занурені в рідину, діє архімедова сила, характеристика вихідного сигналу тензодавача матиме вигляд, показаний на рис.3.

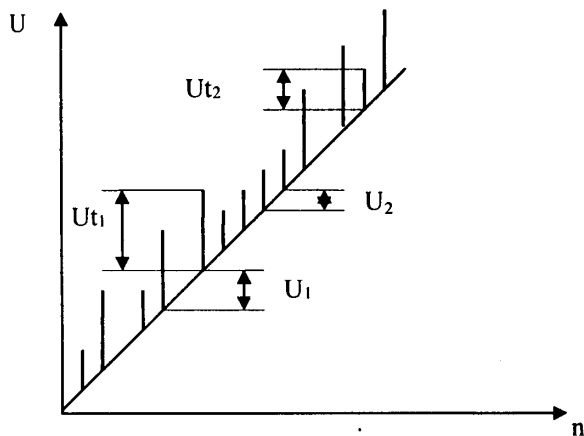


Рис.3. Характеристика вихідного сигналу тензодавача: U – напруга виходу тензодавача; n – кількість пройдених бусинок.

Схема керування повинна визначати значення U_{t_2} та U_{t_1} і, відповідно до цього, видавати логічний «0» чи «1» в обох напрямках генерації коду Галуа. Для цього достатньо отримані значення напруги U_n порівнювати із заданими пороговими напругами U_{l_0} та U_{l_1} . Тобто необхідно виконання таких умов:

якщо $|U_n| > U_{l_1}$, то $Z = +1$;

якщо $U_{l_1} > |U_n| > U_{l_0}$, то $Z = +0$;

якщо $U_n < 0$, то $Z = -Z$,

де Z – числове значення біта Галуа.

Значення напруги U_n є сумою трьох складових

$$U_n = U_{n-1} \pm (U_{t_i} + U_{\sigma_i}), i = 1, 2. \quad (8)$$

Знак \pm визначає напрям руху рідини.

Щоб схема керування не запам'ятовувала значення U_n і U_{n-1} , потрібно в її складі встановити цифроаналоговий перетворювач (ЦАП), вихідне значення якого буде співрозмірним із значенням U_{n-1} .

Із рис.3. можна зробити висновок про необхідність врахування зміни напруги виходу тензодавача при дії виштовхувальної сили на бусинки. При цьому збереження пропорційності (8) забезпечується тільки у разі збігу меніска рідини із місцем стику поплавка із бусинками

$$\frac{U_{t_1}}{U_{t_2}} = \frac{U_{\sigma 1}}{U_{\sigma 2}} \quad (9)$$

Визначення напруг $U_{\sigma 1}, U_{\sigma 2}$ відбувається шляхом визначення, яка із бусинок б1 чи б2 пройшла через меніск рідини. Для цього необхідно в пам'яті схеми керування зберігати K_n бітів, кількість яких відповідає різниці між меніском рідини і місцем стику поплавка із бусинками. Також необхідно знати скільки бусинок обох розмірів пройшло через меніск рідини, тобто яка виштовхувальна сила діє на тензодавач.

Експериментально було підраховано максимальну різницю кількості бусинок обох розмірів в усіх дискретних значеннях висоти резервуара.

За вхідні значення приймали: q – довжина кодона Галуа; Q – довжина послідовності Галуа; спосіб генерації коду Галуа [1]

$$Q_i = Q_{i-1} \oplus Q_{i-q}. \quad (10)$$

Вихідними значеннями вважалися: b_i – кількість логічних «1» серед значень $Q_1 \dots Q_i$; c_i – кількість логічних «0» серед значень $Q_1 \dots Q_i$; d_i – різниця між b_i та c_i , тобто

$$d_i = b_i - c_i, \quad (11)$$

d_1 – мінімальне d_i при заданому q ; d_2 – максимальне d_i при заданому q .

Для вихідних значень $q = 1 \dots 11$ складено таблицю.

Таблиця максимальної різниці кількості бусинок

q	1	2	3	4	5	6	7	8	9	10	11
Q	1	3	7	15	31	63	127	255	511	1024	2047
d1	0	0	0	0	-1	0	0	-44	-119	-1	-1
d2	0	3	4	5	6	11	15	9	9	45	61

Оскільки d_1 і d_2 можуть приймати великі значення, тому необхідно подавати на вхід ЦАП всі значення Q_i , тобто щоб вихідна напруга дорівнювала

$$U_{\text{ЦАП}} = \sum_{j=1}^i U_{\sigma_j}, \quad (12)$$

де U_{σ_j} – напруга виштовхувальної сили бусинок; j – кількість пройдених бітів Галуа; i – декодоване значення отриманих n значень Z_{i-1} .

У разі нормальної роботи достатньо після проходження однієї з бусинок поплавком, доповнювати значення $U_{\text{ЦАП}}$ відповідними значеннями $U_{\sigma_1}, U_{\sigma_2}$, які відповідають напругам виштовхувальних сил бусинок б1, б2.

У разі збою системи значення $U_{\text{ЦАП}}$ можна відновити одним із способів:

1) зберігати в пам'яті q останніх бітів коду Галуа; провести декодування Галуа з отриманням значень U_{σ_i} і за формулою (12) отримати необхідне значення;

2) під час зміни рівня рідини і проходження поплавком q бусинок, отримується q значень коду Галуа, проводиться декодування Галуа з отриманням значень U_{σ_i} і за формулою (12) отримуємо необхідне значення.

У зв'язку з тим, що виштовхувальна сила бусинок є різною, тому є різними і вхідні напруги $U_{\sigma_1}, U_{\sigma_2}$, а на вхід ЦАП потрібно подавати різний вхідний код.

Для спрощення підрахунків напруг U_{σ_i} необхідно, щоб геометричні розміри бусинок (їхні об'єми) відповідали умові

$$V_{\sigma_1} = V_{\sigma_2} \cdot K_v, \quad (13)$$

де $V_{\sigma_1}, V_{\sigma_2}$ – об'єми бусинок; K_v – коефіцієнт пропорційності.

Тоді напруги $U_{\sigma_1}, U_{\sigma_2}$ можна визначити згідно з виразами:

$$U_{\sigma_2} = \frac{U_{t_{\max}}}{K\sigma_1 + K_v \cdot K\sigma_2}, \quad (14)$$

$$U_{\sigma_1} = K_v \cdot U_{\sigma_2}. \quad (15)$$

Індикація результатів вимірювання відбувається на основі отриманих значень декодування Галуа. Передавання на відстань доцільніше здійснювати не двійковим кодом, отриманим після декодування Галуа, а саме бітами коду Галуа Z (різниця напруг виходу тензодавача і ЦАП) [2]. При цьому різні напруга (код) передається різними тривалостями імпульсів, наприклад логічний «+0» – 40 мкс, логічний «+1» – 80 мкс, логічний «-0» – 120 мкс, логічний «-1» – 160 мкс, відсутність коду – 200 мкс. Отже, приймач, порівнюючи отримані імпульси з еталонними встановлює вихідний код, тоді провівши декодування Галуа отримує значення рівня рідини.

Реалізація механічної частини рівнеміра є простою через відсутність обертових частин, а тому матиме малі габарити. Електричну частину рівнеміра можна виконати за допомогою операційних підсилювачів, ЦАП, суматорів та логічних елементів виконаних за інтегральною технологією, тому вся електрична частина може поміститися в межах механічної частини.

Розроблений клас рівнемірів дасть змогу вирішити проблему випуску та впровадження дешевих малогабаритних засобів контролю рівня нафтопродуктів у резервуарах невеликої місткості, заввишки до 3-5 метрів.

1. Гринишин І.М. Перспективи створення малогабаритних приладів обліку нафтопродуктів на основі кодових перетворювачів Галуа // BISTRO/96/052 Матеріали 2-ї Міжнар. наук.-практичної конф. «Управління енерговикористанням». Львів, 3-6 червня 1997р. 2. Микропроцессорные кодеры и декодеры / В.М.Муттер и др. М., 1991. 3. Николайчук Я.М., Кусик Я.Б. Коды поля Галуа та їх застосування в перетворювачах форми інформації / Тез. докл. 7-го симп. "Проблемы создания преобразователей формы информации". К., 1992.