

УДК 621.311.001.57

МЕТОДОЛОГІЯ ПОБУДОВИ МАТРИЧНИХ МОДЕЛЕЙ ЕЛЕКТРОЕНЕРГЕТИКИ

© 1998, М.І. Михайлів

Івано-Франківський державний технічний університет нафти і газу

Подано методологічні основи використання матричних моделей для створення інформаційних систем електроенергетики

Сучасна енергетична галузь складається з великих об'єднань генеруючих теплових, атомних, гідроелектростанцій, а також ліній електропередач і різних напруг підстанцій, розподільних щитів, які характеризуються високою концентрацією виробництва енергії, централізованим її розподілом, можливостями взаємозамінності енергетичних ресурсів, розвиненими внутрішніми і зовнішніми зв'язками рис.1.

З точки зору функціонування енергетика являє собою єдиний структурно-організований комплекс з визначеними зв'язками і властивостями. В комплексі

присутні такі системні ознаки, як підпорядкованість структурних компонент (підсистем) причинно-наслідковим зв'язкам, обумовленість виконання складних функцій на основі взаємодії підсистем і елементів.

Як видно з рис.1, енергетика охоплює електроенергетичну систему (ЕЕС), основне завдання якої є генерація і передача енергії в центри живлення, а також безліч підсистем – систем електропостачання споживачів (СЕП).

Завдання СЕП – розподіл і забезпечення електроенергією споживачів. ЕЕС є ієрархічною, так як в її структурі є

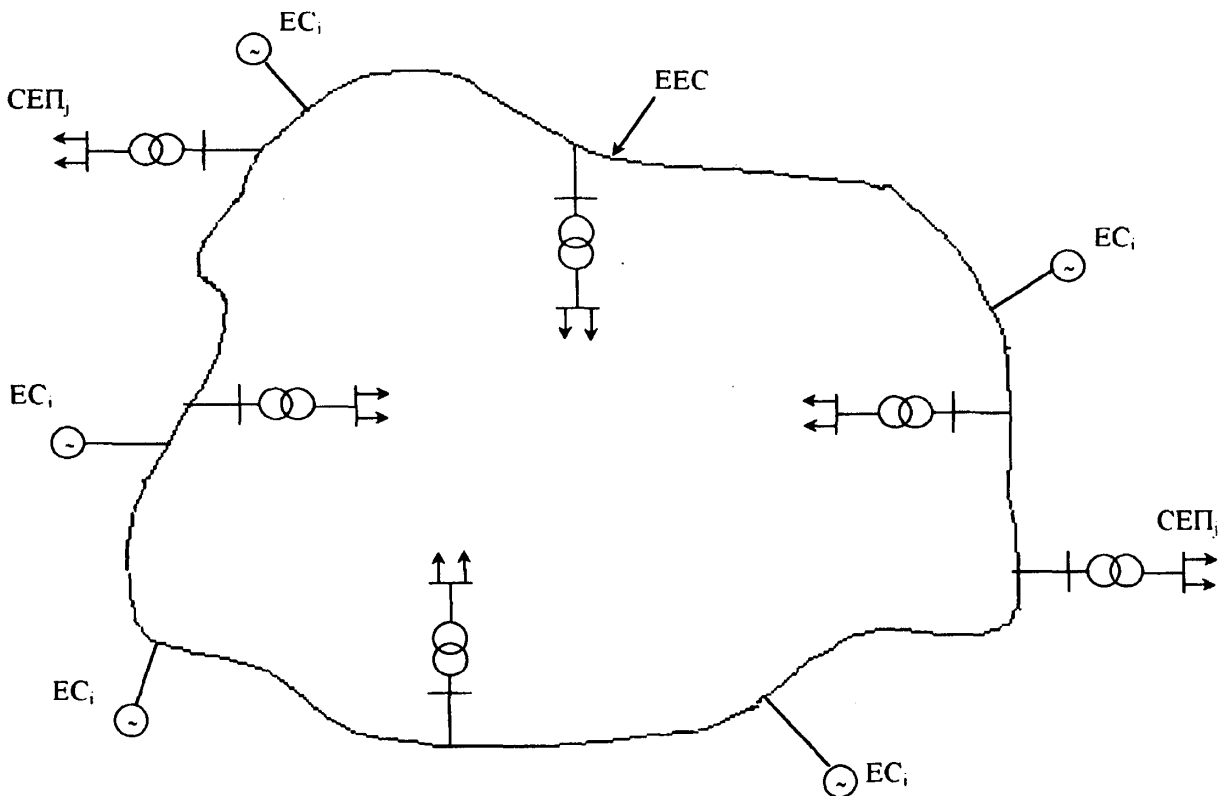


Рис.1 Схема електроенергетичної системи

підсистеми різних рівнів, які перебувають між собою в підпорядкованих взаємовідносинах.

Ієрархічна побудова системи забезпечує її високу стійкість до зовнішніх і внутрішніх збурень, сприяє локалізації конфліктів, аварійних пошкоджень.

ЕЕС володіє властивістю поділу, яка дозволяє виділяти окремі підсистеми, блоки і елементи, встановлювати їх зв'язки з іншими системами. Крім того вона володіє якістю множини, так поведінка або стан її елементів відрізняється від поведінки або стану системи в цілому, сукупність властивостей окремих елементів не складає загальної властивості всієї системи.

В [1] запропоновано розглядати велику систему енергетика у двох аспектах: як економічну систему і як технічну систему кібернетичного типу з різними характерними рисами. В економічних системах неможливо математично точно описати поведінку системи, але враховується активна роль людини в усіх зв'язках системи і вплив соціально-економічних методів та засобів управління системами.

В системах кібернетичного типу людина є тільки контролером (оператором) процесів, які є неперервними, що обумовлює їх строго математичне відображення.

Основною метою системного аналізу є врахування всіх компонентів великої системи в рамках допустимих взаємодій. Структура і методи управління великої системи повинні змінюватися у відповідності з розвитком і зміною кожного з компонентів, а також з врахуванням реальних соціально-економічних та екологічних умов.

Основними інструментами математичного аналізу є математичні моделі, які описують функціонування і розвиток системи за допомогою рівнянь і обмежень.

При системному аналізі використовують визначення, аксіоми і класичні символи теорії множин – сукупності об'єктів будь-якої природи, включених в дану множину.

Ефективність функціонування ЕЕС складає предметну основу науково-прикладного напрямку оптимізації режимів електроспоживання.

В традиційному визначенні електроспоживання – процес перетворення електричної енергії в інші види енергії. Таке тлумачення відображає і враховує фізичні аспекти електровикористання на нижньому рівні ієрархії ЕЕС – рівні електроприймачів. Однак процеси електроспоживання є

наслідком складних системних подій по реалізації виробничих завдань і електровикористанні, тому в [2] запропоновано перейти від концепції оптимізації режимів електроспоживання до концепції системної оптимізації режимів електровикористання, яка забезпечить можливість адекватного врахування і поєднання структурних аспектів проблеми ефективності енергозабезпечення як на системному (макро) так і на локальному (мікро) рівнях.

Розвиток і функціонування енергетики впливає на різні компоненти оточуючого середовища: на атмосферу (споживання кисню, викиди газів, твердих частинок, пару), на гідросферу (споживання води, створення нових водосховищ, забруднення водних ресурсів) і на літосферу (споживання природних ресурсів, зміна ландшафту і водного балансу, викиди на поверхню і в надра твердих, рідких і газоподібних токсичних речовин).

В зв'язку з вище приведеним управлінням енерговиробництвом, аналіз техногенного впливу на довкілля є складним, багатопараметричним процесом, який вимагає наявності інформації визначеного змісту, необхідної кількості, якості і направленості.

Інформація повинна мати цільове призначення, характеризувати стан об'єкту, забезпечувати захист даних і можливість впровадження інтегрованої обробки, а також можливість переходу від одних до інших рівнів.

В технічних системах використовуються різні типи інформаційних моделей, однією з яких є матрична модель.

На основі теоретичних основ інформаційних моделей [3] розроблена матрична модель техніко-економічного та екологічного моніторингу електроенергетичної системи. Метою розробки моделі є забезпечення єдиної системи класифікації і кодування техніко-економічної та екологічної інформації на всіх рівнях: генерації, передачі, розподілу та використання електроенергії.

В основі побудови матричної моделі (ММ) використано двомірний граф рис.2, який включає наступні елементи:

– горизонтальний ряд номерів адміністративних районів, міст, підприємств, цехів і інших підрозділів, в яких розміщені джерела енергії, розподільчі пункти і споживачі електричної енергії;

- вертикальний ряд номерів (Д1, Д2, ... Д4), які є носіями даних в залежності від номінальних напруг енергетичних об'єктів;
- мережу направлених зв'язків (лінії електропередач) між джерелами електроенергії, розподільчими пунктами і електроприймачами.

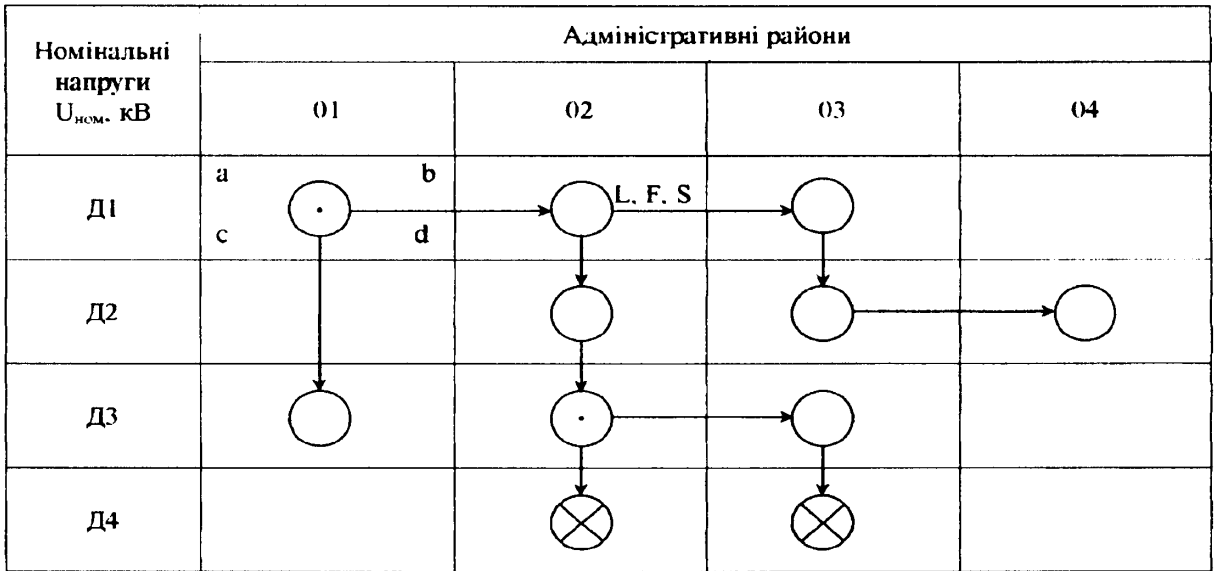


Рис.2 – Граф матричної моделі.

На рис.2 прийняті наступні позначення елементів ММ:

- ⊙ – джерела електричної енергії: електричні станції (ЕС), тепло-електроцентралі (ТЕЦ);
- – пункти розподілу електроенергії: районні і головні понижувальні підстанції, розподільчі пункти;
- – лінії електропередачі;
- ⊗ – приймачі електроенергії.

Кожний елемент ММ описується формальними параметрами:

- a – встановлена потужність ЕС, ТЕЦ, підстанцій;
- b – кількість працюючих генераторів;
- c – показник якості палива;
- d – показник техногенного навантаження на довкілля або екологічної ефективності;
- L – довжина лінії;
- F – поперечний переріз проводів лінії;
- S – ширина охоронної зони ліній електропередач.

Ієрархія ММ може мати кілька вкладень в залежності від регіону. Розроблена для енергетичних систем Івано-

Франківської області ММ приведена на рис.3.

Елементи верхнього рівня охоплюють генеруючі станції (Бурштинську ТЕС, Калуську ТЕЦ), лінії електропередачі, районні і головні трансформаторні підстанції.

Елементи другого рівня охоплюють енергетичні об'єкти району, міста.

Правий рівень охоплює розподільчі електричні мережі, трансформаторні підстанції і при наявності ТЕЦ промислових підприємств.

Елементи нижнього рівня надають стаціонарні та квазістаціонарні дані приймачів електроенергії: електродвигунів, зварювальних агрегатів, електролізних та освітлювальних установок.

Приведена методика матричних моделей енергетичних об'єктів може бути використана для АСУ енерговикористання для вирішення наступних основних задач:

- а) підвищення інформативності оперативного персоналу енергетичних систем, служб підприємств;

б) визначення оптимального режиму енерговикористання з врахуванням умов споживачів і можливостей енергетичних об'єднань;

в) комплексне вирішення економічної та екологічної ефективності енергетики.

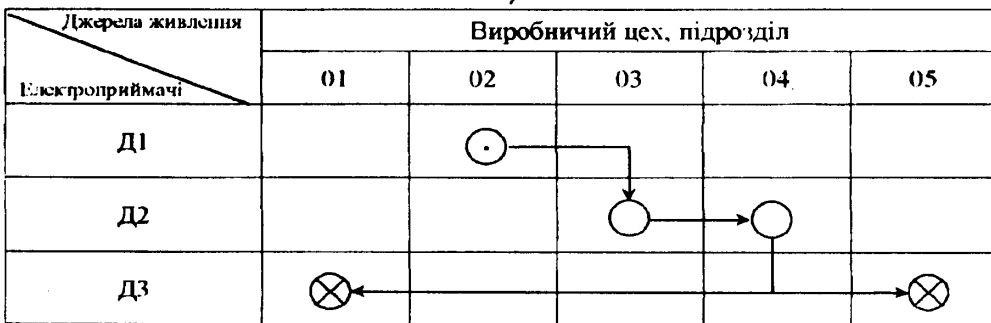
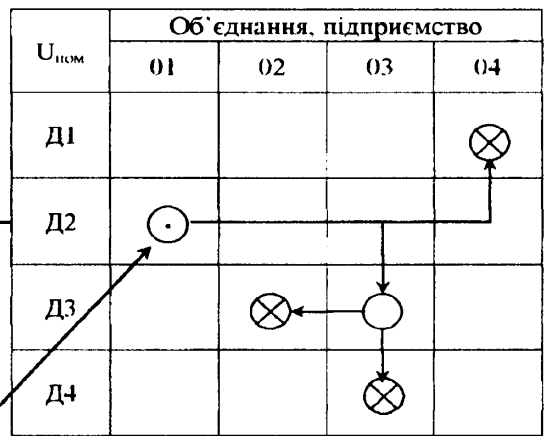
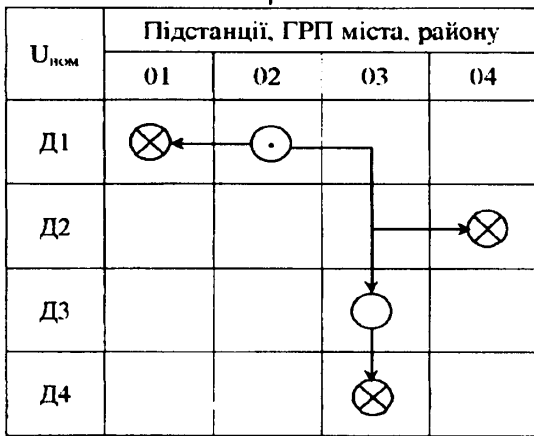
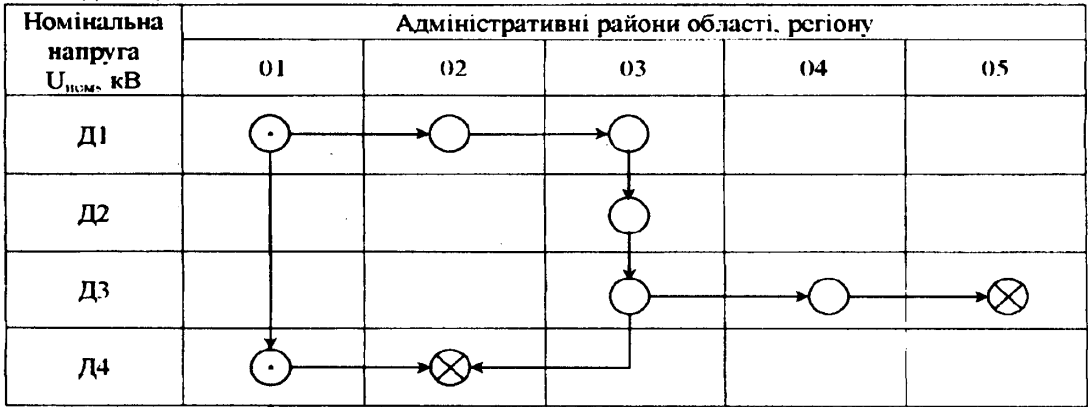


Рис.3. Вкладення матричної моделі.

1. Мелентьев Л.А. Оптимизация развития и управления больших систем энергетики // М., Высшая школа. 1976.
 2. Эффективность систем электроэнергетики // Электроэффективность

систем электроснабжения как объект управления. Материалы международной научно-практической конференции ч.2 Бондаренко А.Ф. Київ. 1996. 3. Николайчук Я.М. Низові обчислювальні мережі // Київ, Вища школа. 1991.