

МОДЕЛЮВАННЯ НАПРУЖЕНО-ДЕФОРМОВАНОГО СТАНУ ТА ВЗАЄМОДІЇ КНБК ІЗ СТІНКАМИ ТА ВИБОЄМ СВЕРДЛОВИНИ В ЛАБОРАТОРНИХ УМОВАХ

В.М.Івасів, І.І.Чудик, А.Р.Юрич, Л.Д.Мельниченко

ІФНТУНГ, 76019, м. Івано-Франківськ, вул. Карпатська, 15, тел. (03422) 42480,
e-mail: jurich05@rambler.ru

Відображено результати лабораторних досліджень напружено-деформованого стану і взаємодії низу бурильної колони із вибоєм та стінками свердловини.

Ключові слова: буріння, компоновки низу бурильної колони

Отраженные результаты лабораторных исследований напряженно деформированного состояния и взаимодействия низа буровой колонны с забоем и стенками скважины.

Ключевые слова: бурение, компоновки низа буровой колонны

The results of laboratory research of drill string bottom stressed-deformed state and its interaction with borehole bottom well walls are shown.

Keywords: drilling, string bottom assembly

На даний час Україна є енергодефіцитною державою. Частка власної вуглеводневої сировини від загальної потреби становить близько 10% для нафти та продуктів її переробки і 25% відсотків для газу. Одним із можливих варіантів вирішення даної проблеми залишається залучення до промислової розробки покладів вуглеводнів, зосереджених на родовищах з низькими фільтраційно-місткісними властивостями колекторів. Як свідчить світова практика, одним із ефективних шляхів вирішення цієї проблеми є спорудження похило-скерованих (ПСС) і горизонтальних свердловин (ГС), а також зарізка бокових стовбурів в законсервованих та малодобітних свердловинах [1, 2]. При виконанні таких робіт дотримання параметрів проектного профілю є першочерговим завданням.

Актуальність проблеми керування в процесі поглиблення свердловини поступальним рухом долота і КНБК обумовлено тим, що при відхиленні профілю свердловини від проектного, можуть виникнути як при бурінні, так і в процесі експлуатації свердловини ускладнення і аварії, ліквідація яких потребує значних затрат часу та додаткових коштів. А значні відхилення від проектно-траєкторії можуть призвести до непопадання вибою свердловини в коло допуску і тим самим не виконання поставленої задачі. Це зумовить необхідність спорудження нового стовбура – «перебурку». Вирішення цієї проблеми потребує проведення комплексних досліджень різних технологічних чинників, одним з яких є дослідження напружено-деформованого стану (НДС) КНБК та її взаємодії з вибоєм і стінками свердловини з урахуванням умов роботи компоновки на вибої свердловини.

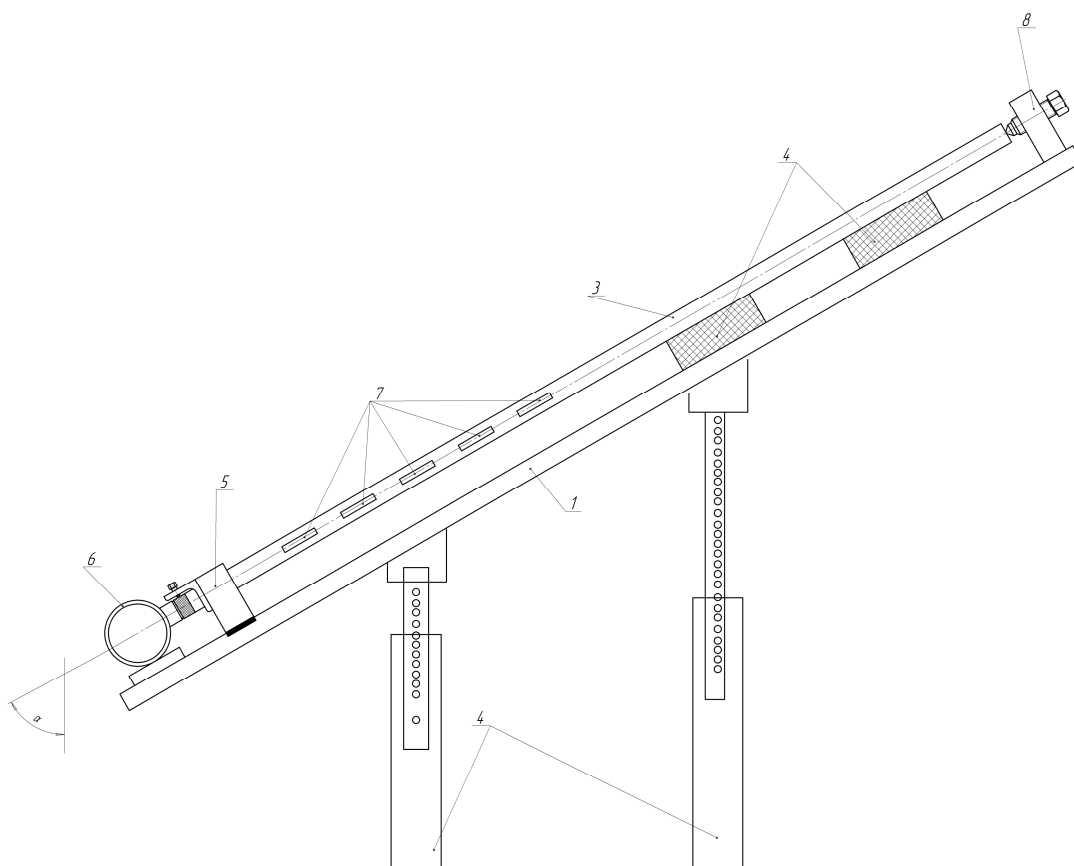
Існуючі методи дослідження НДС [3, 4] опираються на аналітичні спрощення та припущення, пов'язані з складністю отримання

розв'язку диференціальних рівнянь. На даний час наявність комп'ютерного забезпечення дає змогу розв'язувати такі задачі з високою точністю. У поєднанні з відомостями про умови роботи КНБК це дозволить ефективніше оцінити їх НДС і забезпечити проводку свердловини згідно проектного профілю. Перші кроки у вдосконаленні класичних методів проектування та розрахунку КНБК були зроблені авторами [5, 6], проте і вони не відображають, в повній мірі, реальні умови роботи компоновки на вибої свердловини. Тому нами розроблено методику, що дає можливість змодельовати НДС КНБК в похило-скерованому стовбурі свердловини з урахуванням умов її роботи [7, 8], а саме в оцінці згинаючого моменту на одній із її ділянок.

Критерієм оцінки якості аналітичних моделей є лабораторні експериментальні дослідження [9-10], що дасть можливість встановити якісне та кількісне співвідношення отриманих аналітичних результатів та уточнити основні положення і припущення аналітичної моделі.

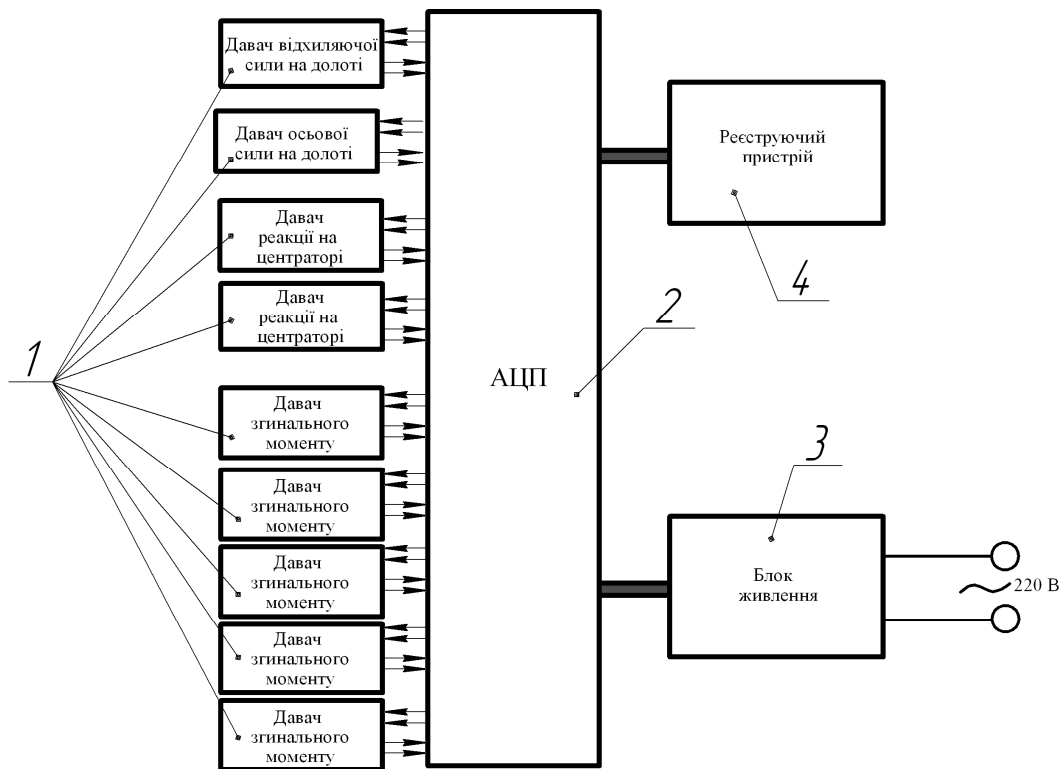
Для проведення такого роду досліджень було удосконалено експериментальний стенд для вивчення взаємодії елементів КНБК із стінками свердловини та НДС КНБК [12]. На відміну від експериментальних досліджень [12] крім параметрів, які характеризують взаємодію КНБК з вибоєм та стінками свердловини (відхиляючої сили на долоті Q , реакції на опорно-центруючих елементах (ОЦЕ) R , осьової сили на долоті P) конструкцією стенда передбачено дослідження згинального моменту по довжині КНБК $M_{зг}$ (рис. 1). Вимірювання на експериментальному стенді при дослідженні КНБК здійснюється за допомогою пристроїв, які в сукупності являють собою вимірювальну сітку, принципову схему якої зображено на рис. 2.

Електрична схема вимірювання складається з наступних елементів:



1 – основа; 2 – телескопічні опори; 3 – трубка; 4 – підставки; 5, 6 – силовимірювальні вузли; 7 – тензодавачі для вимірювання згинального моменту; 8 – навантажувальний блок.

Рисунок 1 – Схема конструкції експериментального стенду



1 – давачі; 2 – АЦП; 3 – блок живлення; 4 – реєструючий пристрій.

Рисунок 2 – Вимірювальна схема експериментального стенда

1. Давачі для вимірювання:
 - а) осьової і відхиляючої сил на долоті та реакції на центраторі;
 - б) згинального моменту по довжині КНБК.
2. Аналого-цифровий перетворювач.
3. Блок живлення.
4. Реєструючий пристрій.

Принцип її функціонування полягає в наступному: блок живлення 3 працює від зовнішнього джерела змінного струму з напругою 220 В. До нього під'єднано АЦП 2, який призначений для живлення кожного з давачів і зворотного прийому від них сигналів. Тензометричні давачі 1 розраховані на напругу 4,5 В. Під час деформації конструкцій, на які наклеєні давачі, виникає зміна їх опору. Це дає змогу зміну напруги в електричному колі, яка фіксується за допомогою реєструючого пристрою 4.

Параметри, що характеризують напружено-деформований стан КНБК та її взаємодію з вибоєм та стінками свердловини при експериментальному моделюванні отримуємо в безрозмірному вигляді. Це дозволяє проводити дослідження КНБК в межах пружних деформацій на трубах, які виконані із різних матеріалів, як показано в роботі [9], незалежно від геометричних розмірів і використовувати їх для моделювання багаторозмірних КНБК.

Експериментальні дослідження включають серію дослідів на моделях компоновок, які відповідають визначеним навантаженням на долото при різних кутах нахилу осі свердловини. Дослідження проводилось для навантажень, що відповідають реальному осьовим навантаженням в діапазоні 100÷140 кН при зенітних кутах від 10° до 60°.

На основі теорії подібності і розмірностей [9, 10, 13, 14] було зроблено висновок, що НДС КНБК характеризується наступними параметрами:

- P – осьове навантаження на долото;
- M – згинальний момент по довжині КНБК;
- EI – жорсткість на згин елемента КНБК;
- q – вага одиниці довжини елемента КНБК;
- L – довжина компоновки;
- g – прискорення вільного падіння.

Відповідно до основних положень теорії розмірностей для шести параметрів системи (n) та трьох основних одиниць вимірювання (r) можна записати три критерії подібності ($r - n$):

$$\left. \begin{aligned} K_1 &= (EI)^{\alpha_1} \cdot (g)^{\alpha_2} \cdot (q)^{\alpha_3} \cdot L; \\ K_2 &= (EI)^{\beta_1} \cdot (g)^{\beta_2} \cdot (q)^{\beta_3} \cdot P; \\ K_3 &= (EI)^{\gamma_1} \cdot (g)^{\gamma_2} \cdot (q)^{\gamma_3} \cdot M; \end{aligned} \right\} \quad (1)$$

де $\alpha_1, \alpha_2, \alpha_3, \beta_1, \beta_2, \beta_3, \gamma_1, \gamma_2, \gamma_3$ – невідомі коефіцієнти.

Незалежними параметрами приймаємо значення довжини компоновки, осьового навантаження на долото та згинального моменту. Записавши розмірності відповідних параметрів та провівши математичні перетворення отримали наступні співвідношення.

$$\left. \begin{aligned} K_1 &= \frac{L}{m} \\ K_2 &= \frac{P}{q \cdot m} \\ K_3 &= \frac{M}{q \cdot m^2} \end{aligned} \right\} \quad (2)$$

де $m = 3 \sqrt{\frac{EI}{q \cdot \cos(\alpha)}}$ – довжина однієї безрозмірної одиниці довжини [9, 10] при зенітному куті α .

Використавши необхідну та достатню умову подібності двох явищ або процесів [9], отримуємо наступні співвідношення:

$$\left. \begin{aligned} \frac{L_n}{m_n} &= \frac{L_m}{m_m} \\ \frac{P_n}{q_n \cdot m_n} &= \frac{P_m}{q_m \cdot m_m} \\ \frac{M_n}{q_n \cdot m_n^2} &= \frac{M_m}{q_m \cdot m_m^2} \end{aligned} \right\} \quad (3)$$

Параметри, що відносяться до натурної конструкції КНБК і моделі позначені індексами "н" і "м" відповідно. Для визначення фактичних значень Q, R, M_{3z} , довжини КНБК L та радіальних зазорів r скористаємось наступними співвідношеннями:

$$\left. \begin{aligned} L_n &= \frac{L_m \cdot m_n}{m_m} \\ r_n &= \frac{r_m \cdot m_n}{m_m} \\ Q_n &= \frac{Q_m \cdot q_n \cdot m_n}{q_m \cdot m_m} \\ R_n &= \frac{R_m \cdot q_n \cdot m_n}{q_m \cdot m_m} \\ M_n &= \frac{M_m \cdot q_n \cdot m_n^2}{q_m \cdot m_m^2} \end{aligned} \right\} \quad (4)$$

На рисунках 3-7 зображено результати теоретичних та експериментальних досліджень, що перераховані на натурну безопорну КНБК, яка складається з долота діаметром 190,5 мм, гвинтового двигуна ДГ-155 та обважнених бурильних труб ОБТС-146.

На рисунку 3 зображено залежність відхиляючої сили від навантаження на долото. Як видно з рисунку зі зростанням навантаження на долото відхиляюча сила зменшується. Так для кривих побудованих за результатами отриманими аналітично, при зенітному куті 60° значення відхиляючої сили на долоті зменшилось від 2963 Н (при $P=100$ кН) до 2758 (при $P=140$ кН), що становить 6,91%. При зенітному куті 10° значення відхиляючої сили на долоті змен-

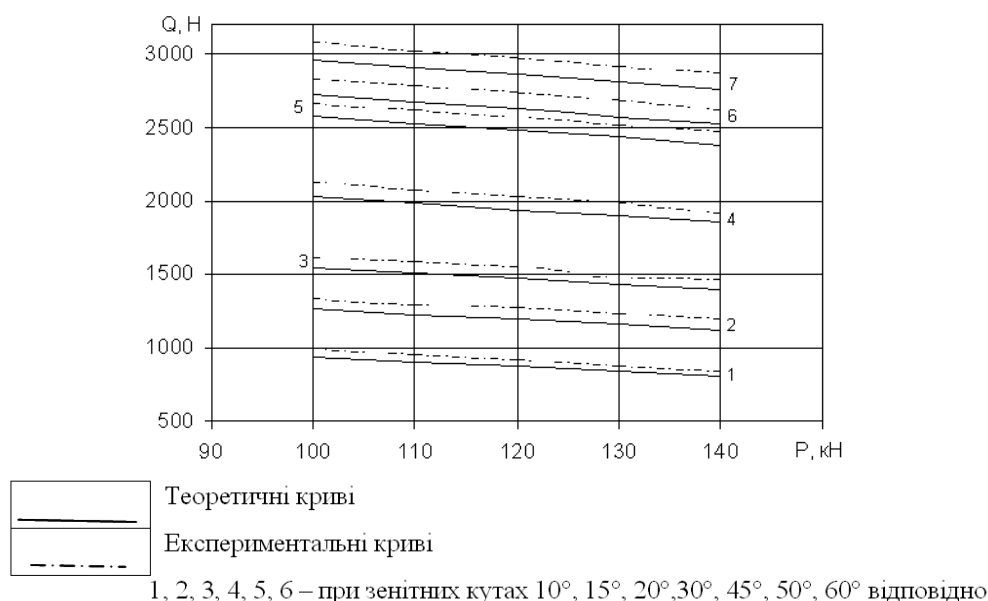


Рисунок 3 – Залежність відхиляючої сили на долоті від навантаження на долото

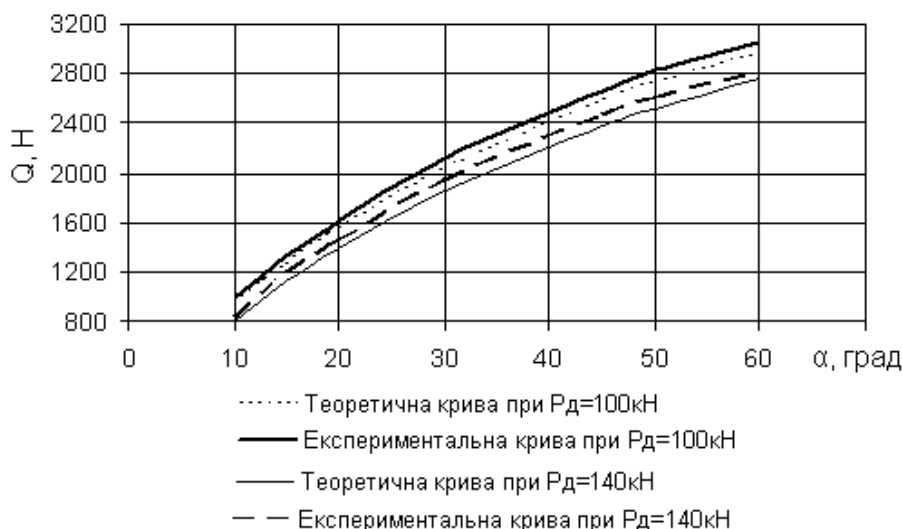


Рисунок 4 – Залежність відхиляючої сили на долоті від зенітного кута при різних значеннях навантаження на долото.

шилось від 936 Н (при $P=100$ кН) до 808 (при $P=140$ кН), що становить 13,63%. Для експериментальних кривих зміна становить 3049 Н→2818 Н, або 7.05 та 991 Н→837 Н, що становить 15.53% відповідно.

На рисунку 4 зображено залежність відхиляючої сили на долоті від зенітного кута нахилу свердловини. З рисунка видно, що при зростанні зенітного кута відхиляюча сила також зростає. При навантаженні на долото 100 кН відхиляюча сила на долоті збільшується в 3,17 та 3,07 рази за теоретичними та експериментальними результатами відповідно. При навантаженні на долото 140 кН відхиляюча сила змінилась в 3,41 та 3,36 рази.

На основі отриманих результатів можна зробити висновок про те, що зміна значення зенітного кута свердловини має більший вплив на величину відхиляючого зусилля на долоті,

ніж зміна навантаження на долото. Однак зміна навантаження на долото в процесі буріння також впливає на траєкторію стовбура свердловини і тому її необхідно враховувати при проектуванні та розрахунку КНБК.

На представлених рисунках ми бачимо, що існує деяка різниця значень отриманих різними способами, а характер кривих зміни відхиляючої сили є однаковим. Як свідчить розрахунок (таблиця 1) різниця значень отриманих теоретично та експериментально становить 2,52-5,59%, причому немає чіткої залежності збільшення чи зменшення розбіжності результатів від значення зенітного кута та навантаження на долото.

На рисунках 5-7 зображено залежності зміни згинального моменту по довжині КНБК. Як видно з графічних залежностей теоретичні і експериментальні криві відрізняються між собою



Рисунок 5 – Залежність згинального моменту по довжині КНБК, при zenітному куті 10°

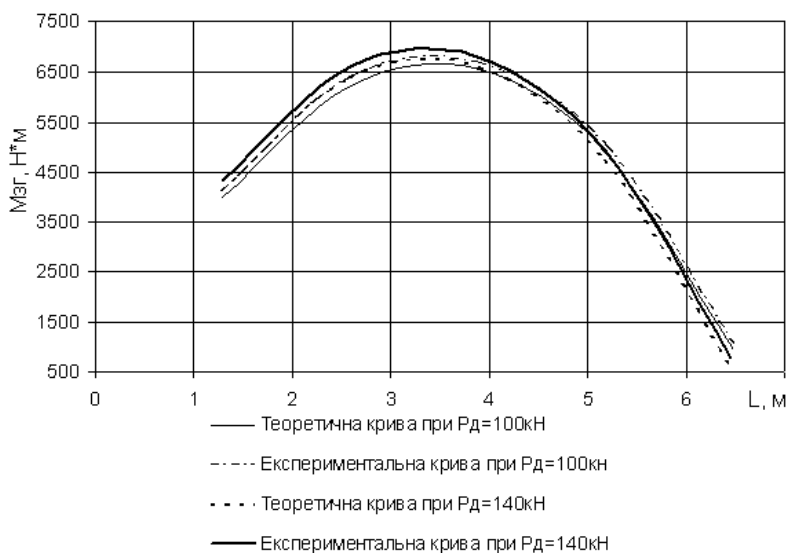


Рисунок 6 – Залежність згинального моменту по довжині КНБК, при zenітному куті 60°

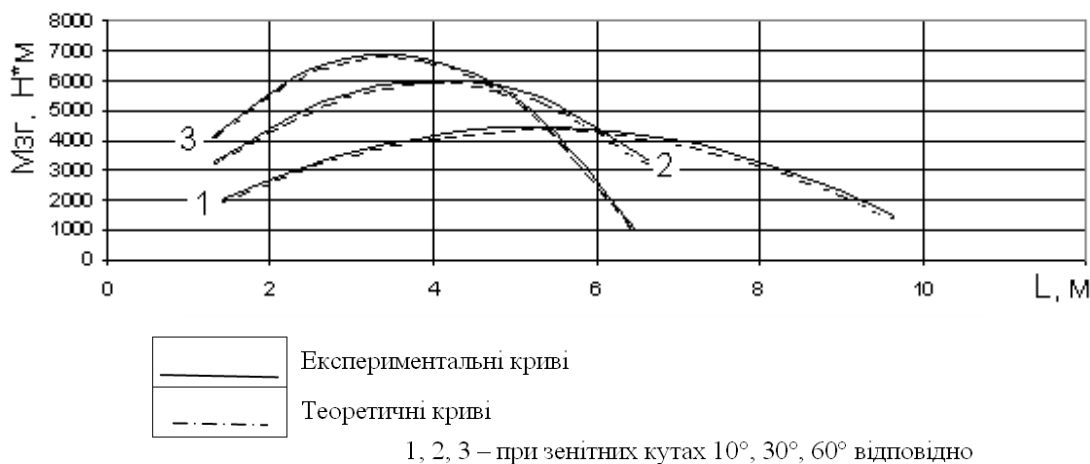


Рисунок 7 – Зміна згинального моменту по довжині КНБК при навантаженні на долото 110 кН

Таблиця 1 – Результати розрахунку розбіжності теоретичних та експериментальних значень відхиляючого зусилля на долоті

α		Навантаження на долото(P), кН					$\Delta(\alpha)$, %		
		100	110	120	130	140	max	min	Середня
Зенітний кут (α), град	10	5,59	3,83	4,35	3,43	3,51	5,59	3,43	4,14
	15	4,38	4,28	5,46	5,70	5,96	5,96	4,28	5,16
	20	3,66	4,30	4,97	2,52	4,46	4,97	2,52	3,98
	30	4,56	3,87	4,10	4,43	2,83	4,56	2,83	3,96
	45	3,05	3,07	3,12	3,14	3,25	3,25	3,05	3,12
	50	3,61	3,78	3,88	3,99	3,37	3,99	3,37	3,72
	60	3,77	3,58	3,73	3,30	3,63	3,77	3,30	3,60
$\Delta(P)$, %	max	5,59	4,30	5,46	5,70	5,96			
	min	3,05	3,07	3,12	2,52	2,83			
	Середня	4,09	3,82	4,23	3,79	3,86			

Таблиця 2 – Результати розрахунку розбіжності теоретичних та експериментальних значень згинального моменту

P, кН	Відстань від «долота» до місця встановлення давача на моделі, м							Δ		
	0,25	0,5	0,75	1	1,25	1,5	1,75	max	min	Середня
Зенітний кут 10 град										
100	4,00	5,30	3,99	2,59	2,26	4,64	8,98	8,98	2,26	4,54
140	4,95	6,13	4,89	5,28	5,36	8,52	12,05	12,05	4,89	6,74
Зенітний кут 60 град										
100	2,68	2,75	1,95	2,85	11,32	–	–	11,32	1,95	4,31
140	4,79	3,44	2,58	3,64	13,15	–	–	13,15	2,58	5,91
α, град										
Навантаження на долото 110 кН										
10	7,70	4,74	4,31	3,59	5,11	4,84	10,95	10,95	3,59	5,89
30	4,85	3,04	2,66	3,22	3,06	–	–	4,85	2,66	3,37
60	2,68	2,71	1,69	3,25	12,05	–	–	12,05	1,69	4,48

в числовому значенні, хоча характер зміни параметрів, що досліджуються, є однаковим для двох методів.

Як свідчить розрахунок (таблиця 2), різниця значень отриманих теоретично та експериментально становить 1,95-13,15 %, при чому немає чіткої залежності збільшення чи зменшення розбіжності результатів від значення зенітного кута та навантаження на долото. Разом з тим спостерігається значне збільшення розбіжності результатів в точках, що максимально наближені до точки контакту КНБК зі стінкою свердловини.

Загалом отримані результати підтверджують справедливості аналітичної моделі, а розбіжність результатів можна пояснити, в першу чергу, прийнятими припущеннями в аналітичній моделі, а також з похибкою вимірювань при проведенні експерименту та округленні числових значень при перерахунку експериментальних значень на натурну конструкцію. Тому є доцільність провести промислове впровадження моделі, для її удосконалення з урахуванням результатів промислового використання.

Література

1 Використання горизонтальних свердловин для розробки родовищ з важковидобувними запасами вуглеводнів // Зб. наук. праць наук.-практ. конф. «Стан і перспективи розробки родовищ нафти і газу України – 2003», [Івано-Франківськ], 18-21 листопада 2003 р. – Івано-Франківськ: ІФНТУНГ, 2003.– 303 с.

2 Збільшення обсягів похило-спрямованого та горизонтального буріння – значний резерв підвищення ефективності видобування вуглеводнів та ступеня їх вилучення // Зб. наук. праць наук.-практ. конф. «Стан і перспективи розробки родовищ нафти і газу України – 2003», [Івано-Франківськ], 18-21 листопада 2003 р. – Івано-Франківськ: ІФНТУНГ, 2003.– 303с.

3 Вудс Г. Искривление скважин при бурении / Г. Вудс, А. Лубинский. – М.: Гостоптехиздат, 1960. – 161 с.

4 Работа буровой колонны в скважине / Б.З. Султанов, Е.И. Ишемгузин, М.Х. Шамма-сов, В.Н.Сорокин. – М.: Недра, 1973.–217 с.

5 Чудик І.І. Вдосконалення методики проектування неорієнтованих компоновок низу бурильної колони: автореф. дисертації на здобуття наук. ступеня канд. техн. наук: спец. 05.15.10 «Буріння свердловин»/ Чудик Ігор Іванович; Івано-Франків. нац. тех. ун-т. нафти і газу. – Івано-Франківськ, 2007. – 20 с.

6 Янтурин Р.А. Совершенствование методов расчетов параметров компоновок низа бурильной колонны и их элементов для безориентированного бурения: автореф. диссертации на соискание ученой степени канд. техн. наук; 05.02.13 «Машины, агрегаты и процессы» (нефтегазовая отрасль) / Янтурин Руслан Альфредович; Уфимский государственный нефтяной технический университет. – Уфа, 2005. – 20 с.

7 Юрич А. Математичне моделювання положення безпорних компоновок низу бурильної колони (КНБК) в похило-скерованому стовбурі свердловини / Андрій Юрич // Розвідка та розробка нафтових та газових родовищ. – 2008. – №1(26). – С. 40-43.

8 Моделювання компоновок низу бурильної колони з опорно-центруючими елементами (ОЦЕ) в похило-скерованому стовбурі свердловини / А.Р. Юрич, І.І. Чудик, В.В. Гриців [та ін.] // Розвідка та розробка нафтових та газових родовищ. – 2008. – №2(27). – С. 51-55. – Бібліогр.: с. 114

9 Григулецкий В.Г. Проектирование компоновок нижней части бурильной колонны / В.Г. Григулецкий, В.Т. Лукьянов. – М.: Недра, 1990. – 304 с.

10 Исследование на механической модели статической устойчивости колонны бурильных труб: Материалы межвузовского совещания. «Нефтяное машиностроение», т. 3, 1958. Балицкий А.В.

11 Оганов А.С. Экспериментальное исследование низа бурильной колонны в наклонной скважине / Оганов Александр, Цибульский Иван // Теория и практика бурения наклонных скважин. – 1981. – С.8-12.

12 Експериментальні дослідження на моделях компоновок низу бурильної колони / Є.І. Крижанівський, І.І. Чудик, М.М. Яворський [та ін] // Розвідка та розробка нафтових та газових родовищ. – 2003. – №4(9). – С. 30-34.

13 Седов Л.И. Методы подобия и размерностей в механике / Л. Седов. – М.: Наука, 1987. – 430 с.

14 Мислюк М.А. Моделювання явищ і процесів у нафтопромисловій справі / М.А. Мислюк, Ю.О. Зарубін. – Івано-Франківськ: Екор, 1999. – 494 с.

*Стаття поступила в редакційну колегію
20.10.09*

*Рекомендована до друку професором
Коцкуличем Я.С.*