

Наука — виробництву

УДК 621.673.001

ЕФЕКТИВНІ МЕТОДИ ПІДВИЩЕННЯ НАДІЙНОСТІ НАСОСНИХ ШТАНГ

С.Ю.Онищук

ІФНТУНГ, 76019, м. Івано-Франківськ, вул. Карпатська, 15, тел. (03422) 42166
e-mail: koreyb@nimg.edu.ua

Подается описание эффективных методов повышения надежности насосных штанг — метода упрочнения насосных штанг стеклотканевой стрічкою и применения штанговых вращателей колонны насосных штанг червячного типа непрерывного действия. Целью методов является повышение устойчивости материала штанг к коррозионному износу и снижение интенсивности отложения парафина на их поверхности, уменьшение интенсивности механического износа, обусловленного трением насосных штанг к поверхности насосно-компрессорных труб. Указывается вредное влияние факторов коррозии, образования парафиновых пробок и трения колонны штанг к поверхности насосных труб на работоспособность штанговой насосной установки для добычи нефти. Приводятся меры, направленные на повышение надежности колонны насосных штанг. Дается описание технологии упрочнения насосных штанг стеклотканевой стрічкою. Описано положительный эффект от применения вращателя колонны насосных штанг червячного типа непрерывного действия. Сформулированы выводы по целесообразности применения методов упрочнения насосных штанг стеклотканевой стрічкою и применения штангообертача червячного типа непрерывного действия.

Дано описание эффективных методов повышения надежности насосных штанг — метода упрочнения насосных штанг стеклотканевой лентой и применение вращателя колонны насосных штанг червячного типа непрерывного действия. Целью методов является повышение устойчивости материала штанг к коррозионному износу и снижение интенсивности отложения парафина на их поверхности, уменьшение интенсивности механического износа, обусловленного трением насосных штанг к поверхности насосно-компрессорных труб. Указывается вредное влияние факторов коррозии, образования парафиновых пробок и трения колонны штанг к поверхности насосных труб на работоспособность штанговой насосной установки для добычи нефти. Приводятся меры, направленные на повышение надежности колонны насосных штанг. Дается описание технологии упрочнения насосных штанг стеклотканевой лентой. Описано положительный эффект от применения вращателя колонны насосных штанг червячного типа непрерывного действия. Формулируются выводы по применимости данного методов упрочнения насосных штанг стеклотканевой лентой и применение штангообертача червячного типа непрерывного действия.

Description of effective methods of increase of reliability of sucker rod sis given in the article - method of strengthening of sucker rods by a fiberglass ribbon and application of sucker rods column rotator of worming type of continuous action. The increase of firmness of material of sucker rods is the purpose of methods to corrosive damage and decline of intensity of laying of paraffin on their surface, diminishment of intensity of mechanical damage, conditioned by friction of sucker rods to the surface of pipes. The negative influencing of factors of corrosion, formation of paraffin corks and friction of column of sucker rods to the surface of tubing on the capacity of the barbell pump setting for the oil production is specified. The review of the measures directed on the increase of reliability of column of sucker rods is pointed. Description of technology of strengthening of sucker rods by a fiberglass ribbon is given. A positive effect is described from application of sucker rods column rotator of worming type of continuous action. Conclusions on expedience of application of methods of strengthening of sucker rods are formulated by a polymeric ribbon and application of sucker rods column rotator of worming type of continuous action.

Метою статті є опис ефективних методів підвищення надійності насосних штанг — зміцнення склотканиною стрічкою, використання штангообертача червячного типу безперервної дії в поєднанні із застосуванням шкребків-центраторів, виділення переваг вказаних заходів підвищення ресурсу колоні насосних штанг порівняно із іншими методами та формулюван-

ня висновку про застосовність методів на нафтових промислах. Подается описание технологии упрочнения, установки для намотування стрічки та фізико-механічні параметри такого покриття. Також описано принцип роботи штангообертача червячного типу безперервної дії.

Аналіз даних про відмови на нафтових промислах дає змогу стверджувати, що перева-

жна більшість аварій на промислах пов'язана із корозійними процесами. І це однозначно впливає на вартість продукції свердловин. Так, за даними Державного трубного інституту імені Я.Є.Осади (м. Дніпропетровськ), затрати на ліквідацію несприятливих наслідків корозійних руйнувань становлять до 30% від витрат на видобуток нафти [1]. Істотний вплив корозійного зносу пояснюється наявністю високоагресивних середовищ і високим вмістом в продукції пласта кислих газів H_2S , CO_2 . Найбільш небезпечним, з точки зору надійності, вузлом підземної частини комплексу штангової насосної установки є колона насосних штанг – спільна дія циклічних втомних навантажень і корозійної втоми та спрацювання (часто ще місцеве тертя до внутрішньої поверхні насосних труб) призводить до інтенсивного її спрацювання, часто – до обриву колони насосних штанг, що супроводжується значними витратами коштів на спуско-підіймальні та ремонтні операції.

Вказана проблема часто додатково загострюється наявністю в продукції свердловини парафінистих сполук – в процесі видобутку нафти, кристалізований парафін осідає на поверхні насосних штанг, збільшуючи навантаження на тіло штанг завдяки збільшеному гідравлічному опору каналу всередині насосних труб. В деяких випадках можливе утворення парафінових пробок в каналі насосних труб, що може призводити до обриву колони насосних штанг. Крім того, парафінізація каналу насосних труб спричиняє підвищення тиску в колоні, що збільшує витрати рідини через плунжер і клапани насоса і зменшує коефіцієнт подачі насоса. [2]

Ще одним фактором, який, безумовно, впливає на довговічність колони насосних штанг є тертя між штангами та внутрішньою поверхнею насосно-компресорних труб. Зважаючи на те, що абсолютна більшість нафтопромислових свердловин не є строго вертикальними, а мають певні відхилення від вертикальної осі, в процесі роботи ШНУ в місцях згину колони насосних труб одні і ті самі ділянки штанг будуть торкатися одних і тих самих ділянок внутрішньої поверхні насосних труб. Об'єднана дія механічного спрацювання, корозійних процесів та втомних напружень в матеріалі насосних штанг веде до досить швидкого зносу металу в цих небезпечних ділянках.

Описані нами фактори, які впливають на спрацювання колони насосних штанг – корозійна агресивність середовища, кристалізація парафінистих сполук і тертя насосних штанг до внутрішньої поверхні насосних труб і є тими основними проблемами, усунувши або зменшивши інтенсивність їх прояву, ми досягнемо підвищення ресурсу найбільш навантаженої частини ШНУ – колони насосних штанг, як результат – отримаємо можливість знизити витрати на обслуговування насосної установки.

Для боротьби з корозією підземної частини ШНУ застосовують такі заходи [3]:

- застосування інгібіторів корозії;
- застосування труб із низьколегованих та легованих сталей;

- застосування склопластикових труб [4];
- захист поверхні труб протикорозійними покриттями.

З точки зору економічних затрат на боротьбу з корозією і ефект від застосування того чи іншого методу, доцільним є використання методів захисту поверхні насосних штанг протикорозійними покриттями. Їх теж можна поділити на чотири види [3]:

- дифузійне цинкове покриття;
- полімерне покриття;
- силікатно-емалеве покриття;
- покриття склотканиною стрічкою з епоксидним зв'язувачем [5].

Слід зауважити, що на вітчизняних нафтопромислах сьогодні найбільш затребуваними є методи, які не вимагають значних капітальних вкладень, є технологічно простими і, по можливості, такими, що підлягають відновленню в умовах промислу. Тому найбільш вигідним є використання технології зміцнення насосних штанг із застосуванням полімерно-композитних матеріалів. Крім того, даний вид покриття значно зменшує інтенсивність відкладання парафіну на поверхні насосної штанги, і певною мірою протидіє механічному спрацюванню тіла насосної штанги від тертя до насосно-компресорної труби.

Суть даного методу полягає в тому, що на поверхню насосної штанги по всій довжині намотується стрічка з полімерного матеріалу, стійкого до корозії. Кожен наступний шар стрічки приклеюється до попереднього за допомогою епоксидного зв'язувача (як і перший шар з тілом штанги). Завдяки відмінним протикорозійним якостям склотканини, що використовується при зміцненні, та щільному покриттю нею тіла штанги, значно знижується інтенсивність корозійного руйнування матеріалу насосної штанги. Істотними перевагами методу є його дешевизна та технологічна простота процесу зміцнення.

Для зміцнення насосних штанг вищезгаданим способом пропонується застосування установки, що складається з електричного двигуна приводу 1 (рисунок 1), який через муфту 2 з'єднується з редуктором 3, що передає обертання на патрон на станині 4, в якому закріплено штангу 5. Епоксидний зв'язувач із ванни 6 подається на штангу щіткою 8, яка обертається незалежним приводом 8. Між двома напрямними валиками 9 проходить зміцнююча стрічка 10, що змотується з барабану 11. Для створення потрібного натягу стрічки до барабану приєднано гальмо 12. Переміщення станини 13, на якій змонтовано барабан, напрямні валики і ємність із зв'язувачем, забезпечується пасом 14, який з'єднано з редуктором 3.

Перед ввімкненням установки початок зміцнюючої стрічки 10 закріплюється на штанзі 5 за допомоги двосторонньої клеючої стрічки. Ванна 6 наповнюється епоксидним зв'язувачем, вмикається привід щітки 8, що забезпечить її обертання та нанесення клею на поверхню тіла штанги і стрічку. Після ввімкнення головного двигуна 1 штанга 5 почне обертатися, намоту-

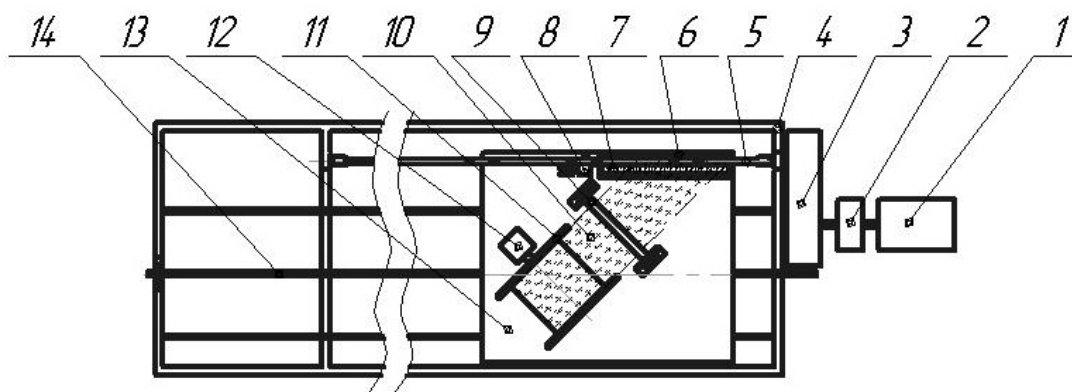


Рисунок 1 – Схема установки для зміцнення насосних штанг склотканинною стрічкою

Таблиця 1 – Властивості конструкції склотканинного покриття на основі наповнювача – склотканини Т-10-80, зв’язувача ЕДТ-10, адгезія до металу на основі клею К-153

№ з/п	Параметри	Одиниці вимірювання	Значення параметрів
1	Густина зміцнюючого покриття	кг/м ³	1900
2	Границя міцності на розтяг	МПа	100
3	Границя міцності на стискання	МПа	240
4	Модуль пружності	МПа	46400
5	Питомий об’ємний електричний опір	Ом·м	1,3·10 ¹³
6	Ударна в’язкість	кДж/м ²	874
7	Водопоглинання	%	0,04
8	Твердість за Брінелем	Н _В , МПа	487
9	Час затвердіння	год	24
10	Коефіцієнт лінійного розширення	1/К	4,1·10 ⁻⁶ -8,1·10 ⁻⁶
11	Коефіцієнт Пуассона		0,24
12	Перехідний електричний опір	Ом·м ²	10 ⁸
13	Міцність адгезії склопластикового покриття до матеріалу штанги зі сталі:		
	а) за руйнуючим напруженням при рівномірному відриві за 20°C	МПа	10-10,9
	б) за руйнуючим напруженням при зузі, за 20°C	МПа	10,5-12,8
14	Температура адгезії	°C	18-20
15	Робоча температура експлуатації з’єднання на основі клею К-153	°C	-40÷+90
16	Електрична міцність адгезійного з’єднання	кВ/мм	24,9
17	Термін служби адгезійного з’єднання	років	25
18	Суцільність покриття	кВ/мм	не менше 5,0
19	Товщина покриття	м	0,01
20	Термін служби покриття	років	25
21	Міцність під час удару	Дж	не менше 10

ючи на поверхню склотканинну стрічку 10. Одноразово рух паса 14 забезпечить переміщення станини 13 разом із барабаном зміцнюючої стрічки. Натяг стрічки забезпечується гальмом 12.

Після покриття стрічкою всієї поверхні тіла штанги, стрічка відрізається паралельно осі штанги, за недостатнього просочення епоксидним зв’язувачем зміцнену штангу можна промастити клеєм, повернувши установку у вихід-

не положення (ввімкнувши реверс основного двигуна) і повторивши весь цикл роботи без з’єднання із стрічкою на барабані.

Як зв’язуючий компаунд для зміцнюючої стрічки пропонується використовувати епоксидний зв’язувач ЕДТ-10 ОСТ 92-0957, в який можна додавати прискорювач полімеризації 2,4,6-три (діметиламіно) (метил) фенол УПО 60612 згідно з ТУ 6-00209817.035, каталізатор диметиланлін технічний згідно з ГОСТ 2168-78.

Матеріал стрічки – конструкційна склотканина структури 10 на замаслювачі №80 Т-10-80 згідно з ГОСТ 19170-73.

Зміцнююче покриття на основі вищезазначених матеріалів повинне забезпечувати фізико-хімічні характеристики, наведені в таблиці 1.

Описаний метод зміцнення насосних штанг полімерною стрічкою завдяки фізико-хімічним особливостям такого покриття має також добрі результати в боротьбі із утворенням парафінових відкладень.

Для боротьби із парафінізацією каналу насосних труб можна застосовувати два види методів – попередження і видалення [6]. Перші передбачають використання засобів і методів, які уповільнюють або повністю припиняють процеси утворення кристалів парафіну, другі – передбачають періодичне очищення обладнання від утворень, які ще не досягли розмірів, що суттєво ускладнюють роботу установки.

З огляду на високу вартість і складність проведення заходів з попередження парафіноутворення, звернемо увагу на значно простіші і дешевші методи видалення парафіну. Їх розділяють на три види – теплові, механічні і хімічні. З них теплові і хімічні потребують для їх проведення спеціального обладнання або реагентів, вони тривалі і вимагають припинення процесу видобутку.

Механічні методи базуються на принципі видалення утворених відкладень на внутрішній поверхні НКТ застосуванням спеціальних пристроїв – шкребків, закріплених на насосних штангах. При здійсненні зворотно-поступального руху штанг шкребки стирають парафінові відкладення. За конструкцією і принципом дії шкребки поділяють на: пластинчаті (застосовуються із штангообертачем), які очищають канал НКТ при обертанні колони штанг; спіральні; “літаючі”, які розкривають скребучі поверхні при русі вгору (для викривлених свердловин). Завдяки простоті виготовлення та використання шкребків (які крім того, ще можуть виконувати роль центраторів) даний метод знаходить застосування в даний час. Особливо ефективним є використання пластикових шкребків-центраторів із штангообертачем, що дає можливість рівномірно очищати всю поверхню каналу НКТ, крім того, запобігаючи контакту насосних штанг із колоною насосних труб.

Таким чином, використання обертачів колони насосних штанг має в собі декілька позитивних впливів. Завдяки провертанню колони насосних штанг, спрацювання штанг, штангових муфт та стінок насосно-компресорних труб від тертя метал по металу розсіюється на кут 360° (особливо актуально для викривлених або похилих свердловин); завдяки обертанню штанг разом із шкребками та протекторами збільшується область, що очищається від парафінових відкладень. Крім того, дія крутного моменту запобігає розгвинчуванню різьбових з'єднань насосних штанг.

На даний час відомо декілька типів штангообертачів, спільною ознакою яких є наявність упорного підшипника, встановленого між кана-

тною підвіскою та затискачем полірованого штока, який дає змогу обертатись колоні насосних штанг при здійсненні зворотно-поступального руху. В якості джерела енергії для створення крутного моменту використовується енергія коливань балансира верстата-качалки. При цьому зворотно-поступальний рух головки балансира перетворюється у обертовий рух робочого органу обертача завдяки використанню храпового колеса з собачкою, яка впродовж половини робочого циклу штовхає робоче колесо, а іншу половину – утримує його нерухомим.

Добрі результати дає застосування штангообертача черв'ячного типу безперервної дії. В порівнянні із храповими обертачами, такий тип обертача є надійнішим завдяки наявності черв'ячної передачі, яка може сприймати значні навантаження. Крім того, тут немає потреби у встановленні собачки для фіксації колони під час її обертання, її функції виконує черв'ячна передача. Згинальні навантаження, що діють на колону штанг під час роботи обертача в даному випадку менші завдяки наявності черв'ячної передачі.

Здійснення безперервного обертання штангової колони є можливим завдяки використанню двох храпових передач, встановлених по різні боки черв'ячного вала, діаметрально протилежно один до одного. При русі балансира вгору задіяною є одна храпова передача, а при русі вниз – інша (завдяки використанню вантажу, приєднаного до важеля). Таким чином, завдяки використанню черв'ячної передачі підвищується надійність конструкції обертача, а завдяки використанню двох храпових передач – зменшується шкідливий вплив фактору циклічної зміни крутного моменту, що передається колоні насосних штанг – це зменшує шкідливий вплив фактора циклічної зміни крутного моменту, що передається колоні насосних штанг.

Принцип дії обертача (рисунок 2) полягає в передачі обертів колоні насосних штанг від черв'ячного колеса 1, розміщеного в корпусі 2 з приєднаними лапами 3. Рух важелів 4 із собачками 5 передається на храпові колеса 6, а від них – валу черв'ячному 7. Вал черв'ячний в місцях контакту з корпусом обертача ущільнюється кільцями 8. На вал черв'ячний напрусано дві пари підшипників 9, 11. 10 – кришка підшипника 9. Храпові колеса 6 по черзі, в залежності від напрямку руху головки балансира обертаються від дії сили, прикладеної до важелів 4. Обертання черв'ячного вала в бік, протилежний необхідному, блокується підпружиненими собачками 5.

Обидва важелі з'єднуються гнучкими підвісками з головою балансира. Для створення потрібного зусилля для обертання вала при ході колони штанг вниз, до лівого (див. рисунок 2) важеля приєднано вантаж.

Застосування вищенаведених заходів зниження інтенсивності корозійного спрацювання та втоми і зниження швидкості утворення парафінових відкладень – покриття тіла насосних

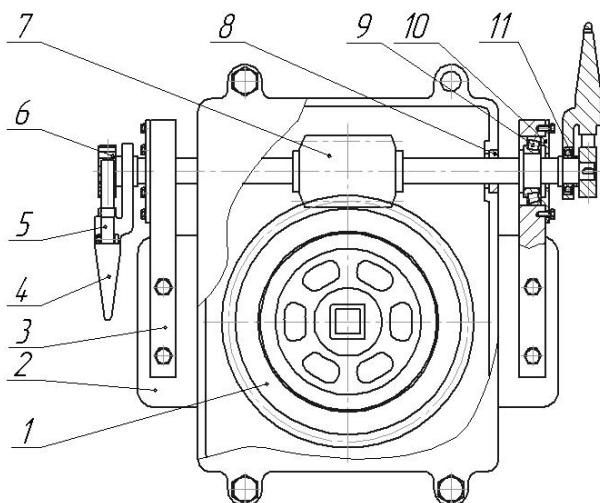


Рисунок 2 – Схема обертача черв'ячного типу безперервної дії

штанг склотканинною стрічкою та застосування штангообертача черв'ячного типу безперервної дії із шкребками-центраторами дає змогу знизити темпи механічного спрацювання від тертя насосних штанг до поверхні труб. З одного боку, полімерне покриття певною мірою захищає від механічного спрацювання, крім того наявність шкребків-центраторів знижують ймовірність контакту штанг з трубами, з іншого боку, застосування обертача безперервної дії розсіює місцеві спрацювання на кут 360°.

Застосування методу зміцнення насосних штанг полімерною стрічкою в поєднанні із використанням обертача насосних штанг черв'ячного типу безперервної дії разом із шкребками-центраторами дозволяє, завдяки невисокій вартості обладнання і матеріалів, за невеликих витрат досягнути зменшення впливу одразу трьох факторів спрацювання насосних штанг: корозійно-агресивного середовища, утворення парафінових відкладень, механічному спрацюванню від тертя.

Отже, в статті наведено опис ефективних методів підвищення надійності насосних штанг – зміцнення насосних штанг склотканинною стрічкою з епоксидним зв'язувачем і використанням штангообертача черв'ячного типу безперервної дії в поєднанні із використанням шкребків-центраторів. Наведено короткий опис обох методів підвищення ресурсу насосних штанг. Обидва методи володіють кількома перевагами перед іншими сучасними методами підвищення надійності колони насосних штанг, а основне – низька вартість методів і при цьому відсутня потреба у дорогому специфічному обладнанні.

1 Проскуркин Е. Защитные покрытия. Качество и долговечность труб // Национальная металлургия. – 2003. – №5. – С. 86-97.

2 Борьба с отложениями парафина при добыче нефти / [С.Ф. Люшин, В.А. Рассказов, Д.М. Шейн-Али, и др.]. – М.: Государственное научно-техническое издательство нефтяной и горно-топливной литературы, 1961.

3 Сучасні методи боротьби із корозією глибинного обладнання свердловинної штангової насосної установки: матеріали VI міжнар. конф. молодих науковців "Інформатика та механіка", м. Кам'янець-Подільський, 6-8 трав. 2008 р. – Хмельницький: Хмельницький національний університет, 2008. – С. 56.

4 Насосні штанги та труби з полімерних композитів: проектування, розрахунок та випробування / [Б.В. Копей, О.В. Максимук, Н.М. Щербина та ін.]. – Львів: ППІММ імені Я.С. Підстригача НАН України, 2003.

5 Копей Б.В. Сучасні методи боротьби з корозією глибинного обладнання штангових насосних установок / [Б.В. Копей, О.О.Онищук, С.Ю.Онищук та ін.]. // Нафтогазова енергетика. – 2008. – №2 (7). – С. 13-16.

6 Сучасні методи профілактики відкладень парафіну на глибинному обладнанні свердловинної штангової насосної установки: матеріали VI міжнар. конф. молодих науковців "Інформатика та механіка", м. Кам'янець-Подільський, 6-8 трав. 2008 р. – Хмельницький: Хмельницький національний університет, 2008. – С. 53.

Стаття поступила в редакційну колегію 14.05.09

Рекомендована до друку професором Петриною Ю.Д.