

Література

- 1 Горский Б.Е., Ловейкин В.С. Критерии динамического совершенствования механических систем // Теория машин металлургического и горного оборудования. – Свердловск: УПИ, 1989. – Вып. 13. – С. 98-102.
- 2 Горский Б.Е. Динамическое совершенствование механических систем. – К.: Випол, 1995. – 292 с.
- 3 Ловейкин В.С. Критерії оцінки режимів руху механізмів і машин // Зб. наук. праць НАУ. – К., 1998. – Т.4. – С. 8-12.
- 4 Ловейкин В.С. Оптимізація режимів руху машин і механізмів // Машинознавство. – 1999. – № 7(6). – С. 24-31.
- 5 Ловейкин В.С., Назаренко І.І., Онищенко О.Г. Теорія технічних систем. – Київ-Полтава: ІЗМН – ПДТУ, 1998. – 175 с.
- 6 Ловейкин В.С., Нестеров А.П. Динамическая оптимизация подъемных машин. – Луганск: Вид-во СНУ, 2002. – 368 с.
- 7 Ключев В.И. Теория электропривода. – М.: Энергоатомиздат, 1985. – 560 с.
- 8 Якубович В.А., Старжинский В.М. Параметрический резонанс в линейных системах. – М.: Наука, 1987. – 328 с.
- 9 Теория автоматического управления / Под ред. А.В. Нетушила. – М.: Высшая школа, 1968. – Ч.І. – 424 с.; 1972. – Ч.ІІ. – 430 с.
- 10 Бесекаерский В.А., Попов Е.П. Теория систем автоматического регулирования. – М.: Наука, 1972. – 450 с.

УДК 62.592.113

ДЕФОРМАЦІЯ ГАЛЬМІВНОЇ СТРІЧКИ І РОЗПОДІЛ СИЛ У КОНТАКТІ "СТРІЧКА – ФРИКЦІЙНА НАКЛАДКА" СТРІЧКОВО-КОЛОДКОВИХ ГАЛЬМ

Є.І.Крижанівський, Б.Д.Сторож, Д.О.Вольченко, Я.Б.Сторож

ІФНТУНГ, 76019, м. Івано-Франківськ, вул. Карпатська, 15, тел. (03422) 42102,
e-mail: slastor@ukr.net

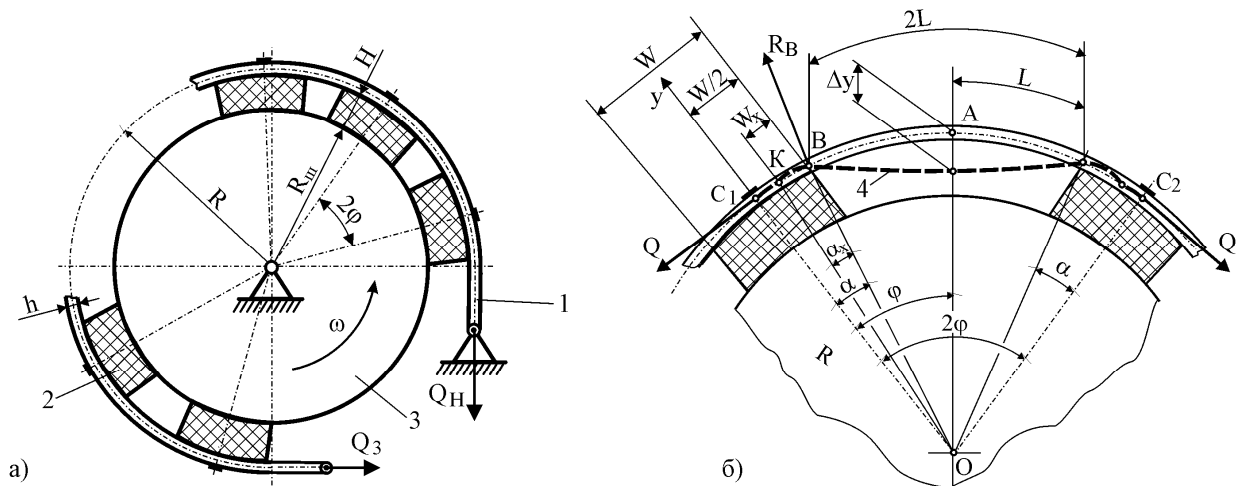
Проведены экспериментальные и теоретические исследования деформации тормозной ленты на участке над фрикционной накладкой и между соседними накладками и распределения усилий в контакте "лента – фрикционная накладка" в широком диапазоне нагрузок и параметров конструкции ленточно-колодочных тормозов буровых лебедок. Установлены закономерности влияния расстояния между соседними фрикционными накладками и толщины тормозной ленты на её деформацию и неравномерность распределения усилий в её контакте с накладкой. Установлена связь между коэффициентом неравномерности распределения контактного усилия и деформацией тормозной ленты.

Theoretical and experimental investigations of the brake band deformations of the brake band parts above the frictional shoes and between the adjacent shoes as well as the force distribution in the "band – friction shoe" contacts for wide range of loads and drawworks band-shoe brake design parameters are carried out. Relations of the influence of the shoe-to-shoe distance and the brake band thickness upon its deformation and force distribution inequality in its contact with the shoe are found. Relation between coefficient of the force distribution inequality in the band-shoe contact and brake band deformation is obtained.

1 Вступ

Найбільш простими, надійними, а тому одними з найбільш розповсюджених різновидів гальм для роботи в умовах великих силових і теплових навантажень є стрічково-колодкові гальма [1, 2]. Однак їм притаманні високий рівень нестабільності силового навантаження та нерівномірне зношування робочих поверхонь накладок, що призводить до неефективного використання фрикційного матеріалу й обмежує довговічність фрикційного вузла [1, 3]. Для усунення цього недоліку пропонуються різні способи зміни кроку розміщення накладок на гальмівній стрічці по дузі охоплення нею гальмівного шківа [4, 5], а також стрічково-колодкові гальма з багатопарними фрикційними вузлами [6]. Проте вони не усувають нерівномірного

зношування накладок по їх довжині, яке, як це показано в статті [7], передовсім пов'язано з деформацією ділянок гальмівної стрічки між фрикційними накладками та над ними і нерівномірним розподілом сил у контакті "гальмівна стрічка – фрикційна накладка". Теоретичне дослідження впливу зусилля натягу гальмівної стрічки на її деформацію та розподіл контактних сил у неробочій парі фрикційного вузла бурової лебідки У2-5-5 виконано в роботі [8]. Дана робота присвячена аналогічним дослідженням, однак для широкої гами стрічково-колодкових гальм лебідок бурових установок для глибокого розвідувального та експлуатаційного буріння нафтогазових свердловин, а також експериментальній перевірці адекватності аналітичної моделі деформації стрічки.



1 – гальмівна стрічка товщиною h з радіусом серединної лінії R ; 2 – фрикційна накладка товщиною H ; 3 – гальмівний шків з радіусом робочої поверхні R_{III} ; Q – зусилля натягу гальмівної стрічки; L – половина довжини проміжку між сусідніми накладками, виміряна по серединній лінії гальмівної стрічки; φ , α і α_x – центральні кути відповідних ділянок гальмівної стрічки (BK – ділянка, на якій внаслідок натягу стрічки між нею та накладкою втрачається контакт)

Рисунок 1 — Схема фрикційного вузла стрічково-колодкового гальма (а) та його ділянки C_1AC_2 (б) з гальмівною стрічкою, обмеженою місцями кріплення до неї двох сусідніх накладок (штриховою лінією показано положення серединної лінії деформованої стрічки)

2 Методика досліджень

В дослідженні використана аналітична модель гальмівної стрічки стрічково-колодкового гальма, отримана шляхом розв'язання двічі статично невизначуваної задачі розрахунку її деформації на ділянках над фрикційною накладкою та між сусідніми накладками (рис. 1) [8]. Модель передбачає плоску деформацію гальмівної стрічки (розглядається як циліндричний згин і розтяг пластинки) в межах пружності її матеріалу, жорстку опору (фрикційні накладки) і відсутність тертя між стрічкою та накладкою.

Деформацію гальмівної стрічки на ділянках між сусідніми фрикційними накладками і над накладкою від зусилля натягу Q оцінювали відповідно за допомогою величин стріли її прогину Δy і довжини W_x її ділянки BK , на якій втрачається контакт з накладкою (див. рис. 1, б). Нерівномірність розподілу сил у контакті "гальмівна стрічка – фрикційна накладка" можна кількісно характеризувати відношенням проекції реакції R_B накладки на її краю (точка B) на вісь Oy до сумарної сили, що діє на накладку з боку стрічки, натягнутої силою Q . За даними [8] це відношення рівне $R_B \cdot \cos \alpha / (Q \cdot \sin \varphi)$ і показує, яка частка сумарної сили контактної взаємодії стрічки з накладкою зосереджена на краю накладки. Назвемо його коефіцієнтом нерівномірності розподілу сил у контакті "гальмівна стрічка – фрикційна накладка" $K_{P.C}$. Отже,

$$K_{P.C} = R_B \cdot \cos \alpha / (Q \cdot \sin \varphi). \quad (1)$$

Покажемо, що коефіцієнт $K_{P.C}$ залежить від величини W_x і параметрів конструкції фрикційного вузла. Для цього виконаємо низку перетворень формули (1) з урахуванням залежно-

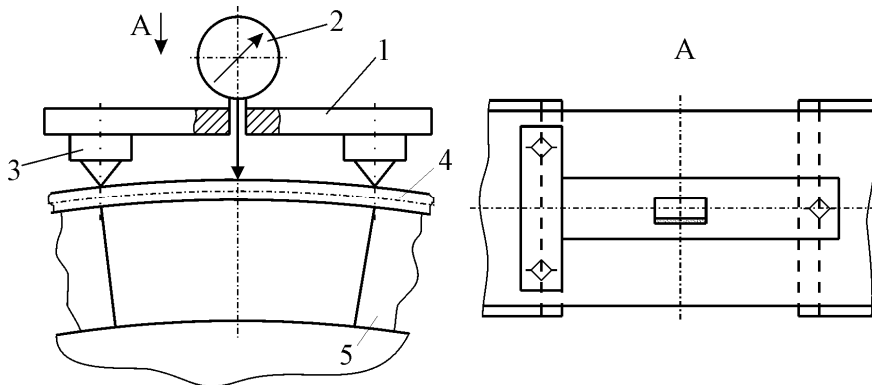
стей, які очевидні з рис. 1, б і підтверджуються результатами досліджень [8],

$$K_{P.C} = \frac{Q \sin \varphi - Q \sin(\alpha - \alpha_x)}{Q \sin \varphi} = 1 - \frac{\sin(\alpha - \alpha_x)}{\sin \varphi} = 1 - \frac{W - 2W_x}{2R \sin \varphi}. \quad (2)$$

З формули (2) випливає, що при збільшенні W_x від нуля до $W/2$ коефіцієнт $K_{P.C}$ змінюється від 0 до 1. Цілком очевидно, що рівномірний розподіл сил у контакті можливий при $\varphi - \alpha = 0$, тобто коли фрикційні накладки розміщені на стрічці без проміжків між ними.

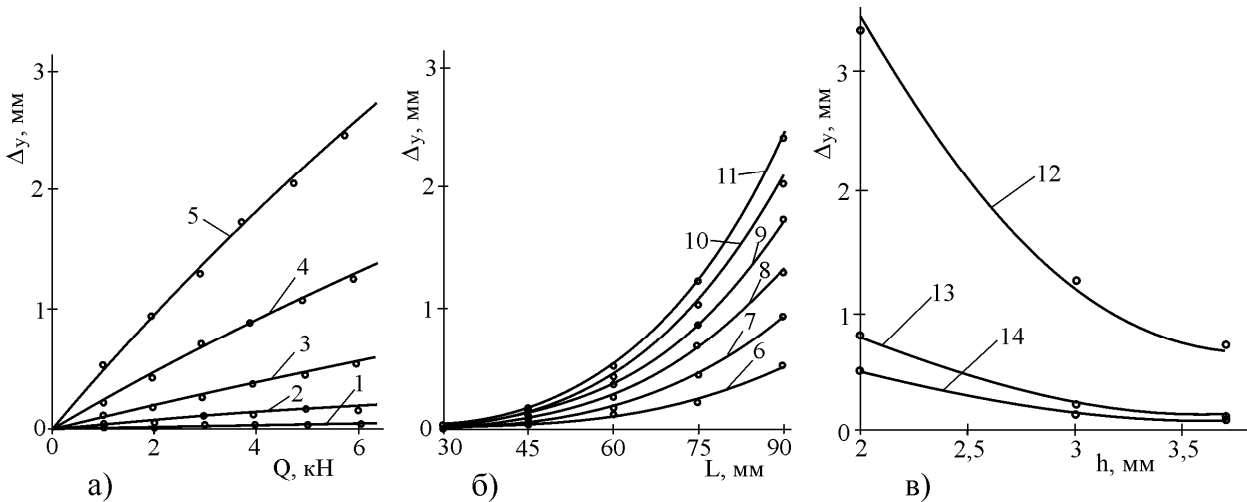
Отже, параметр W_x може використовуватися для кількісної характеристики як деформації гальмівної стрічки над фрикційною накладкою, так і нерівномірності розподілу сил у контакті "стрічка – накладка". Принагідно зауважимо, що формула (2) є, по суті, обґрунтуванням залежності нерівномірного розподілу сил між стрічкою і накладкою від деформації стрічки, виявленої у [8].

Методика розрахунку параметрів моделі Δy , W_x і R_B детально описана в роботі [8]. У зв'язку із громіздкістю моделі вона тут не наводиться. Зазначимо лише, що нелінійний характер залежності енергії деформації стрічки від силових чинників зумовлює використання чисельних методів з покроковим збільшенням сили натягу стрічки та з урахуванням на кожному кроці нових координат серединної лінії гальмівної стрічки. Тому розрахунки виконуються на ЕОМ за допомогою спеціально створеної програми.



1 – планка-корпус; 2 – індикатор ІСН10; 3 – пересувні опори; 4 – гальмівна стрічка; 5 – фрикційна накладка

Рисунок 2 — Схема вимірювання прогину ділянки гальмівної стрічки



1 – $L=30$ мм; 2 – $L=45$ мм; 3 – $L=60$ мм; 4 – $L=75$ мм; 5 – $L=90$ мм; 6 – $Q_H=1,408$ кН;
7 – $Q_H=2,734$ кН; 8 – $Q_H=4,060$ кН; 9 – $Q_H=5,387$ кН; 10 – $Q_H=6,842$ кН; 11 – $Q_H=8,298$ кН;
12 – $L=90$ мм; 13, 14 – $L=60$ мм; 12, 13 – $Q_H=8,298$ кН; 14 – $Q_H=5,388$ кН

Рисунок 3 — Порівняння аналітичних залежностей (криві) прогину Δy від зусилля натягу стрічки (а), її довжини між накладками (б) і товщини (в) з експериментальними даними (точки) для товщини стрічки $h=2$ мм (а, б)

Експериментальну перевірку аналітичної моделі деформації гальмівної стрічки між накладками проводили на лабораторному гальмівному стенді (лабораторія кафедри механіки машин ІФНТУНГ) з основними параметрами: $R_{III}=250$ мм, $H=15$ мм, $h=2, 3$ і $3,7$ мм, $L=30-90$ мм із зусиллям натягу гальмівної стрічки $Q=1,408-8,298$ кН. Стрілу прогину стрічки вимірювали за допомогою механічного приладу з індикаторними головками з точністю $0,001$ і $0,01$ мм за схемою, зображеною на рис. 2. Така схема вимірювання дала змогу уникнути впливу деформації накладки на точність вимірювання стріли прогину.

Для статистичної оцінки отриманих дослідних даних і перевірки адекватності математичної моделі деформації гальмівної стрічки для кожної точки її прогину Δy виконували п'ять паралельних випробувань. Дисперсію відтворності S_e^2 , залишкову дисперсію S_R^2 розбіжності експериментальних і розрахункових величин, значення критерію Фішера (F -критерію)

та його критичне значення $F_{кр}$ з 95% надійною ймовірністю визначали за відомою методикою [9]. Адекватність моделі оцінювали за умовою [9]

$$F = \frac{S_R^2}{S_e^2} < F_{кр} \quad (3)$$

3 Результати досліджень і їх аналіз

Результати випробувань для поперечного перерізу стрічки, який збігається з площиною симетрії ділянки між сусідніми накладками подані на рис. 3. Результати статистичної перевірки адекватності теоретичної моделі наведені в табл. 1.

Аналіз даних рис. 3, результатів їх статистичної оцінки і перевірки адекватності теоретичної моделі за умовою (3) (див. табл. 1) свідчить про її адекватність щодо стріли прогину гальмівної стрічки Δy у досить широких діапазонах зміни параметрів. Це дає підстави перейти до

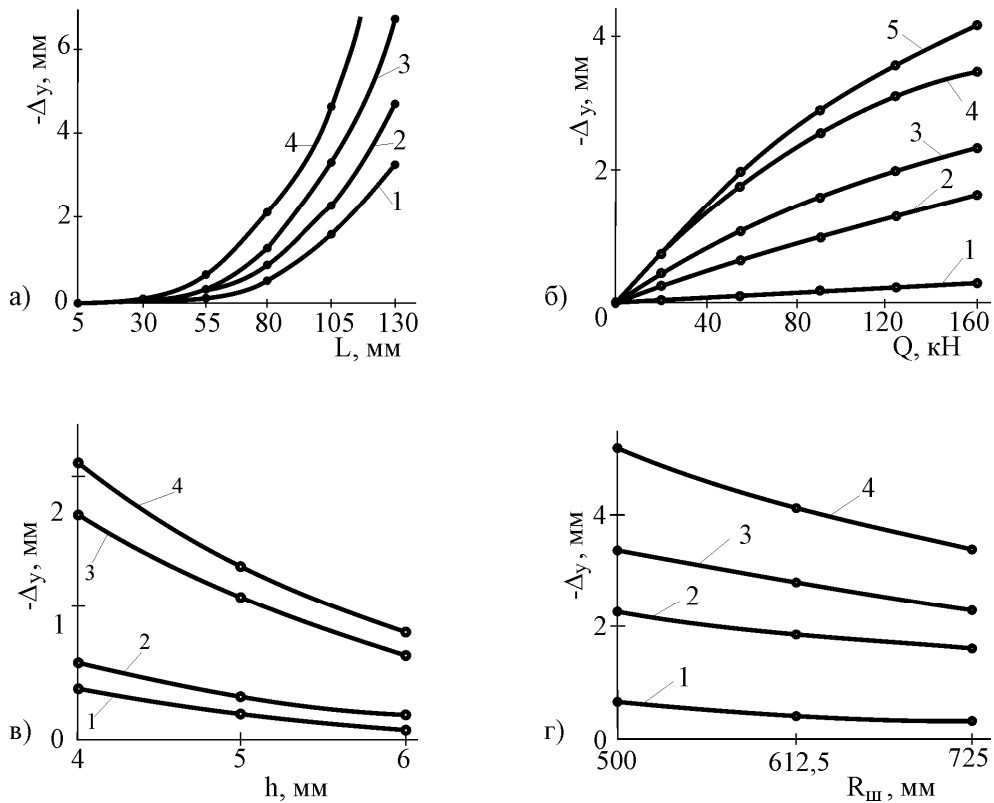


Рисунок 4 — Залежності прогину гальмівної стрічки Δ_y від сили її натягу та конструктивних параметрів фрикційного вузла: довжини L ($Q=160$ кН) (а), натягу стрічки (б), товщини h ($Q=160$ кН) (в), радіуса R_{III} ($Q=160$ кН) (г)

а: 1 – $h=6$ мм, $R_{III}=725$ мм; 2 – $h=5$ мм, $R_{III}=725$ мм; 3 – $h=5$ мм, $R_{III}=500$ мм; 4 – $h=4$ мм, $R_{III}=500$ мм;
 б: 1 – $h=5$ мм, $L=55$ мм, $R_{III}=725$ мм; 2-4 – $L=105$ мм, $R_{III}=725$ мм, $h=6$ мм (2), $h=5$ мм (3), $h=4$ мм (4); 5 – $L=105$ мм, $R_{III}=612,5$ мм, $h=4$ мм;
 в: 1 – $L=55$ мм, $R_{III}=725$ мм; 2 – $L=55$ мм, $R_{III}=500$ мм; 3 – $L=80$ мм, $R_{III}=612,5$ мм; 4 – $L=80$ мм, $R_{III}=500$ мм;
 г: радіуса R_{III} ($Q=160$ кН): 1 – $h=4$ мм, $L=55$ мм; 2-4 – $h=6$ мм (2), $h=5$ мм (3), $h=4$ мм (4), $L=105$ мм

аналізу впливу навантажень і геометричних параметрів гама стрічково-колодкових гальм лебідок бурових установок для глибокого розвідувального та експлуатаційного буріння. Діапазон зміни параметрів гальм вибрано на основі даних [2-5, 10, 11]: $Q=5-160$ кН, $L=5-130$ мм, $R_{III}=500-725$ мм, $h=4-6$ мм.

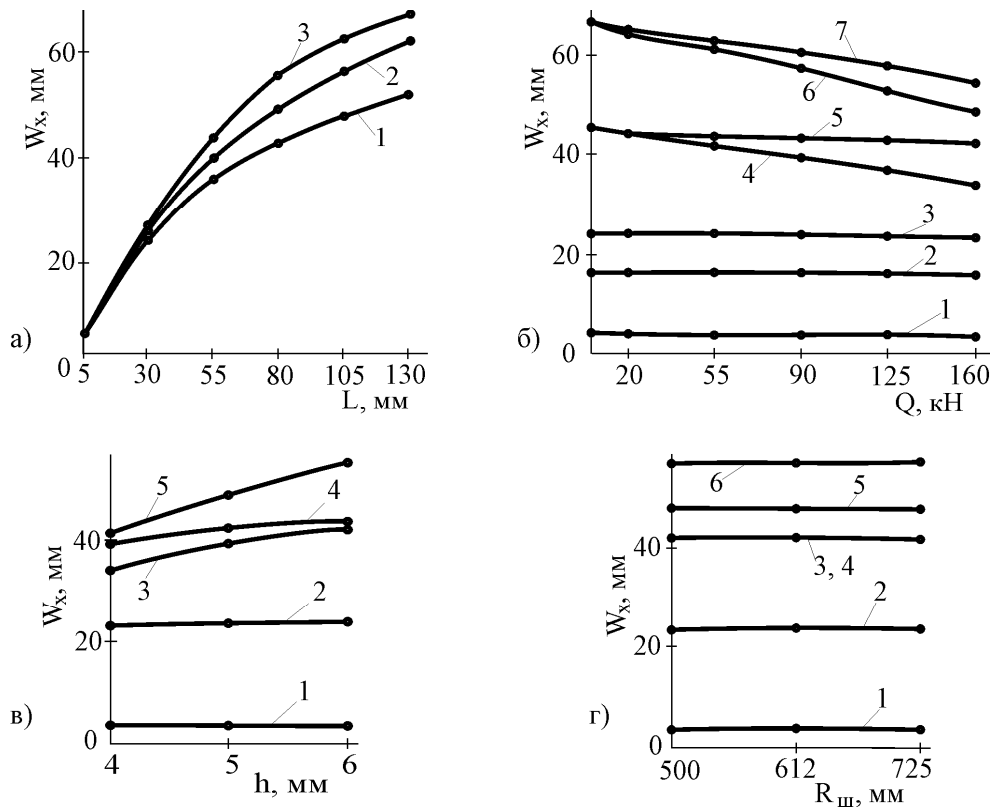
Результати досліджень впливу окремих параметрів фрикційного вузла на деформацію стрічки над фрикційною накладкою та між ними наведені на рис. 4 і 5.

Графіки на рис. 4 вказують на те, що домінуючий вплив на прогин стрічки мають довжина ділянки стрічки між сусідніми накладками (рис. 4, а) та її натяг (рис. 4, б). Зі збільшенням довжини L з 55 мм до 130 мм прогин збільшується приблизно на порядок, однак залишається меншим 10 мм, тобто значно меншим за товщину фрикційної накладки. Зменшення радіуса гальмівного шківа і товщини стрічки, як і збільшення натягу стрічки, супроводжується збільшенням її прогину (рис. 5, б-г). Причому за малих деформацій залежності Δ_y від Q , h і R_{III} близькі до лінійних. Інтенсивність впливу розмірів h і R_{III} зростає зі збільшенням довжини L .

Таблиця 1 – Результати статистичної перевірки адекватності теоретичної моделі деформації ділянки гальмівної стрічки

Залежності	Середні значення відхилень розрахункових значень від експериментальних:	
	залишкової дисперсії S_R^2	* F -критерію ($F = S_R^2 / S_e^2$)
Δ_y від Q	$5,230 \cdot 10^{-4}$	1,88
Δ_y від L	$6,705 \cdot 10^{-4}$	2,41
Δ_y від h	$6,621 \cdot 10^{-4}$	2,38

*Примітка: середні значення для Δ_y в мм склали: дисперсії відтворюваності $S_e^2 = 2,782 \cdot 10^{-4}$, надійного інтервалу з 95% довірчою ймовірністю – 0,0464 і критичне значення F -критерію для 95% довірчої ймовірності при ступенях вільності 29 і 4 $F_{кр} = 2,7$.



а: 1 – $h=4$ мм, $Q=90$ кН, $R_{III}=500, 612,5$ і 725 мм; 2 – $h=5$ мм, $Q=160$ кН, $R_{III}=500$ і 725 мм; 3 – $h=6$ мм, $Q=160$ кН, $R_{III}=500, 612,5$ і 725 мм;
б: 1 – $L=5$ мм, $h=4$ і 5 мм, $R_{III}=500$ і 725 мм; 2 – $L=20$ мм, $h=4$ мм, $R_{III}=725$ мм; 3 – $L=30$ мм, $h=5$ і 6 мм, $R_{III}=500$ і 725 мм; 4 – $L=55$ мм, $h=4$ мм, $R_{III}=612,5$ мм; 5 – $L=55$ мм, $h=6$ мм, $R_{III}=612,5$ мм; 6 – $L=80$ мм, $h=5$ мм, $R_{III}=612,5$ мм; 7 – $L=80$ мм, $h=6$ мм, $R_{III}=612,5$ мм;
в: 1 – $L=5$ мм, $Q=90$ і 160 кН, $R_{III}=500$ і 725 мм; 2 – $L=30$ мм, $Q=160$ кН, $R_{III}=500$ і 725 мм; 3 – $L=55$ мм, $Q=160$ кН, $R_{III}=725$ мм; 4 – $L=55$ мм, $Q=90$ кН, $R_{III}=725$ мм; 5 – $L=80$ мм, $Q=160$ кН, $R_{III}=500$ мм;
г: 1 – $L=5$ мм, $Q=160$ кН, $h=4$ і 6 мм; 2 – $L=30$ мм, $Q=90$ і 160 кН, $h=4$ мм; 3 – $L=55$ мм, $Q=160$ кН, $h=6$ мм; 4 – $L=80$ мм, $Q=160$ кН, $h=4$ мм; 5 – $L=105$ мм, $Q=160$ кН, $h=4$ мм; 6 – $L=105$ мм, $Q=160$ кН, $h=5$ мм

Рисунок 5 — Залежності довжини W_x ділянки гальмівної стрічки від: довжини L стрічки (а), натягу Q стрічки (б), товщини h стрічки (в), радіуса R_{III} гальмівного шківа (г)

Порівняння графіків на рис. 3 і 4 свідчить про те, що істотна зміна конструктивних параметрів фрикційного вузла та сил натягу стрічки не змінює характеру залежностей між параметрами гальма.

Перейдемо до розгляду впливу параметрів гальма та натягу гальмівної стрічки на її деформацію над фрикційною накладкою W_x (рис. 5). Параметром конструкції з найбільшим впливом на W_x є довжина ділянки стрічки між сусідніми накладками. Так, збільшення L з 5 до 130 мм ($H=30$ мм, $W=120$ мм) супроводжується збільшенням W_x з 4,2 мм до 52,1 і 66,9 мм для стрічок з товщиною 4 і 6 мм відповідно. Причому в досліджуваному інтервалі зміни Q зміна W_x тим більша, чим більшою є величина L і чим менша товщина стрічки (порівнюємо криві 4, 6 і 5, 7, а також 1 і 6 на рис. 4, б). Це підтверджують і залежності на рис. 5, в.

Впливу зміни радіуса R_{III} гальмівного шківа на деформацію ділянок стрічки над фрикційною накладкою не виявлено (рис. 5, г). На

це вказує також той факт, що графіки залежностей W_x від L , Q і h практично збігаються для різних R_{III} за умови рівності величин L , Q або h (рис. 5, а-в).

Формула (2) описує зв'язок між величинами W_x і K_{PC} . Очевидно, що чим більшою є величина деформації згином стрічки над накладкою (більшою є її частка в загальній довжині фрикційної накладки W), тим більш нерівномірним буде розподіл сил між накладкою і стрічкою. Наявність такого зв'язку ілюструє також рис. 6, де точками показані значення K_{PC} , розраховані за формулою (1) для різних значень h , R_{III} і L при $Q=160$ кН. Крім того, із формули (2) випливає, що нерівномірність розподілу сил у контакті "стрічка – фрикційна накладка" зменшується зі збільшенням W , тобто, що збільшення довжини накладки сприяє вирівнюванню розподілу контактних сил між стрічкою та фрикційною накладкою.

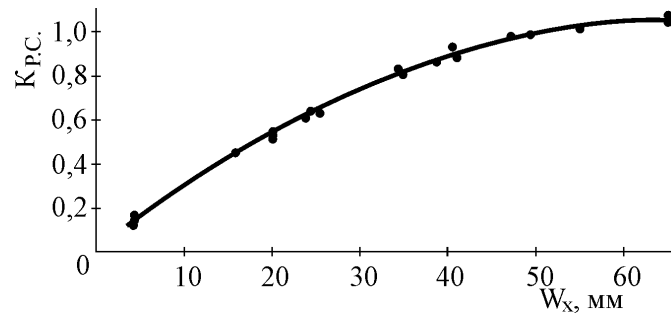


Рисунок 6 — Залежність коефіцієнта $K_{p,c}$ для контакту поверхонь „стрічка – фрикційна накладка” від W_x

4 Висновки

Досліджено вплив параметрів конструкції фрикційного вузла стрічково-колодкових гальм і навантажень у діапазонах їх зміни, характерних для лебідок бурових установок, на деформацію гальмівної стрічки та розподіл сил між стрічкою та фрикційною накладкою.

Експериментально підтверджено адекватність аналітичної моделі деформації ділянки гальмівної стрічки в широких діапазонах зміни стріли її прогину між двома сусідніми фрикційними накладками.

Підтверджено зв'язок між деформацією стрічки згином внаслідок наявності проміжку між накладками при їх монтуванні на стрічці та розподілом сил у контакті "стрічка – накладка".

Показано, що для зменшення нерівномірності розподілу контактних сил між гальмівною стрічкою та фрикційною накладкою слід зменшувати відстань між накладками при їх розміщенні на стрічці та товщину останньої. Радіус робочої поверхні гальмівного шківа і зусилля натягу стрічки на розподіл контактних сил не впливають.

Література

- 1 Крижанівський Є.І., Вольченко М.О., Вольченко Д.О. та ін. Стрічково-колодкові гальма: Монографія (наукове видання). В 2 т. Т 1. – Івано-Франківськ: ІФНТУНГ, 2004. – 230 с.
- 2 Крижанівський Є.І., Міронов Ю.В., Романишин Л.І. Мобільні установки для буріння, ремонту і обслуговування свердловин: Монографія. – Івано-Франківськ: Факел, 2003. – 209 с.
- 3 Ильский А.Л., Шмидт А.П. Буровые машины и механизмы. – М.: Недра, 1989. – 396 с.
- 4 Злобин Б.А. Скоростная проводка скважин и резервы новой техники. – М.: Недра, 1977. – 309 с.
- 5 Kryzhanivskiy Y., Volchenko D., Storozh Y. The Static Dynamic Analyses of Loadings of Friction Units for Band-Shoe Brakes // Scientific Bulletin Serie C, Volum XVIII, Fascicle: Mechanics, Tribology, Machine Manufacturing Technology, Baia Mare. – 2004. – P. 187-195.

6 Крижанівський Є.І., Вольченко О.І., Вольченко М.О. та ін. Стрічково-колодкові гальма: Монографія (наукове видання). В 2 т. Т 2. – Івано-Франківськ: ІФНТУНГ, 2007. – 215 с.

7 Сторож Я.Б. Розподіл сил при зношуванні пар тертя в стрічково-колодковому гальмі // Розвідка та розробка нафтових і газових родовищ. – 2005. – № 3(16). – С. 48-53.

8 Вольченко О.І., Сторож Я.Б. Деформація гальмівної стрічки і розподіл сил у контакті „стрічка – гальмівна накладка” стрічково-колодкового гальма // Розвідка та розробка нафтових і газових родовищ. – 2004. – №3(12). – С. 40-46.

9 Рузинов Л.П. Слободчикова Р.И. Планирование эксперимента в химии и химической технологии. – М.: Химия, 1980. – 280 с.

10 Баграмов Р.А. Буровые машины и комплексы: Учебник для вузов. – М.: Недра, 1988. – 501 с.

11 Копей Б.В. Розрахунок, монтаж і експлуатація бурового обладнання: Підручник. – Івано-Франківськ: Факел, 2001. – 446 с.