

УДК 532.137:681.2

## ПРИНЦИПИ ПОБУДОВИ ГІДРОДИНАМІЧНИХ ВИМІРЮВАЛЬНИХ ПЕРЕТВОРЮВАЧІВ НА БАЗІ ДРОСЕЛЬНИХ МАТРИЦЬ

© Пістун Є. П., Крих А. Б., 2000

Державний університет "Львівська політехніка"

*Розглянуто теоретичні основи побудови гідродинамічних вимірювальних перетворювачів параметрів рідин на базі дросельних матриць. Приведені узагальнені моделі таких матриць та засади синтезу вимірювальних перетворювачів конкретних параметрів. Наведено приклад синтезованих вимірювальних перетворювачів.*

Гідродинамічні вимірювальні перетворювачі, що будуються на дросельних (капілярних) елементах, знаходять все ширше застосування для вимірювання специфічних фізичних величин рідких середовищ, зокрема реологічних характеристик ньютонівських рідин. При побудові таких перетворювачів все частіше застосовуються схеми на двох та більше дросельних елементах.

Будь-яка дросельна схема, що складається не менше як з двох дросельних елементів, дозволяє виконувати певні математичні операції над тими чи іншими фізичними величинами [1]. Так, наприклад, в схемі, що складається із послідовно з'єднаних дросельних елементів, загальний перепад тиску дорівнює сумі перепадів тиску на кожному елементі, в схемі, що складається із паралельно з'єднаних дро-

сельних елементів, загальна витрата рідини через схему дорівнює сумі витрат через кожен елемент, в схемі, що складається із дросельних елементів, з'єднаних спільним виходом, перепад тиску між входами дросельних елементів дорівнює різниці перепадів тиску на кожному елементі тощо.

Більші можливості мають дросельні вимірювальні схеми, які будуються на базі дросельних матриць, оскільки в таких схемах наявне одночасно і послідовне, і паралельне включення дросельних елементів, наявні спільні входи чи виходи дросельних елементів.

Для прикладу, на рис. 1 показана дросельна вимірювальна схема, побудована на дросельній матриці розмірністю  $4 \times 4$ . Така дросельна матриця складається із 16 дросельних елементів.

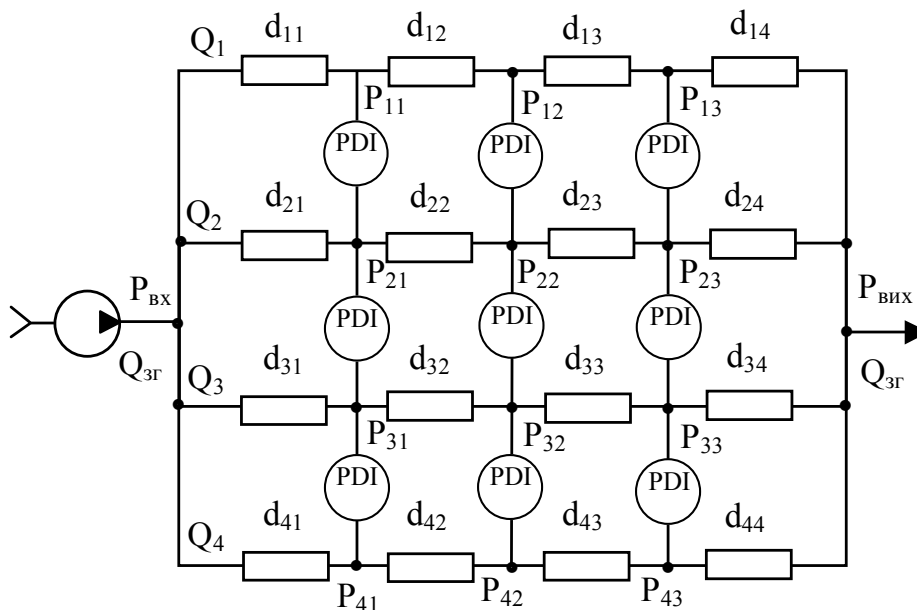


Рис. 1. Схема дросельної матриці розмірністю  $4 \times 4$ .

Введемо наступні позначення: дросельний елемент  $i$ -тої стрічки та  $j$ -того стовпця матриці позначимо через  $d_{ij}$ , перепад тиску на дросельному елементі  $d_{ij}$  за аналогією позначимо через  $\Delta P_{ij}$ , а тиск в міждросельній камері після дросельного елемента  $d_{ij}$  - через  $P_{ij}$ .

Рідина, параметри якої необхідно вимірювати, подається у вхідну камеру схеми, а відтак проходить через дросельні елементи до вихідної камери.

У відповідності до загальної методології моделювання дросельних вимірювальних схем [2], запишемо, що

$$P_{ij} = P_{ex} - \sum_{j=1}^j \Delta P_{ij}, \quad (1)$$

$$P_{ij} = P_{eux} + \sum_{j=f+1}^n \Delta P_{ij}, \quad (2)$$

де, крім відомих,  $P_{ex}$  - тиск на вході дросельної матриці (у вхідній камері),  $P_{eux}$  - тиск на виході дросельної матриці (у вихідній камері),  $n$  - загальна кількість дросельних елементів в стрічці (в даному випадку - 4 елементи).

Рівняння (1) "прив'язує" тиски  $P_{ij}$  до вхідного тиску  $P_{ex}$  та до дросельних елементів, розміщених перед відповідною міждросельною камерою по ходу руху вимірюваного середовища, а рівняння (2) "прив'язує" тиски  $P_{ij}$  до вихідного тиску  $P_{eux}$  та до дросельних елементів, розміщених після відповідної міждросельної камери по ходу руху вимірюваного середовища.

Із (1) та (2) знаходимо, що

$$P_{ij} = \frac{P_{ex} + P_{eux}}{2} - \frac{1}{2} \sum_{j=1}^j \Delta P_{ij} + \frac{1}{2} \sum_{j=j+1}^n \Delta P_{ij}. \quad (3)$$

За аналогією для  $k$ -тої стрічки та  $s$ -ого стовпця отримаємо, що

$$P_{ks} = \frac{P_{ex} + P_{eux}}{2} - \frac{1}{2} \sum_{s=1}^s \Delta P_{ks} + \frac{1}{2} \sum_{s=s+1}^n \Delta P_{ks}. \quad (4)$$

Перепад тиску між двома будь-якими міждросельними камерами дросельної матриці знаходиться із рівнянь (3) та (4) таким чином

$$\Delta P_{ijks} = P_{ij} - P_{ks} = \frac{1}{2} \left( \sum_{s=1}^s \Delta P_{ks} - \sum_{s=s+1}^n \Delta P_{ks} - \sum_{j=1}^j \Delta P_{ij} + \sum_{j=j+1}^n \Delta P_{ij} \right). \quad (5)$$

За рівнянням (5), таким чином, можна визначити функцію перетворення по кожному із каналів вимірювання.

Для даної дросельної матриці розмірністю  $4 \times 4$  - це:

1) дванадцять основних каналів вимірювання з такими вихідними сигналами:  $\Delta P_{1121}$ ;  $\Delta P_{1222}$ ;  $\Delta P_{1323}$ ;  $\Delta P_{2131}$ ;  $\Delta P_{2232}$ ;  $\Delta P_{2333}$ ;  $\Delta P_{3141}$ ;  $\Delta P_{3242}$ ;  $\Delta P_{3343}$ ;  $\Delta P_{4111}$ ;  $\Delta P_{4212}$ ;  $\Delta P_{4313}$  (останні три виходи на рис. 1 не показані);

2) шість додаткових каналів вимірювання з такими вихідними сигналами:  $\Delta P_{1131}$ ;  $\Delta P_{2141}$ ;  $\Delta P_{1232}$ ;  $\Delta P_{2242}$ ;  $\Delta P_{1333}$ ;  $\Delta P_{2343}$  (ці виходи на рис.1 також не показані);

3) можливі й інші канали вимірювання з так званим перехресним включенням, наприклад  $\Delta P_{1122}$ ;  $\Delta P_{1223}$ ;  $\Delta P_{2233}$ ;  $\Delta P_{1221}$ ;  $\Delta P_{3241}$  і тому подібні (ці виходи на рис.1 також не показані).

Як видно із поданого аналізу, можливості дросельних вимірювальних схем, побудованих на базі дросельних матриць, надзвичайно великі. Самі ж функції перетворення по кожному із каналів вимірювання залежать, як це видно із (5), від типів та місця розташування в схемі дросельних елементів.

Для прикладу розглянемо один із можливих варіантів реалізації описаної дросельної матриці - відносно простий варіант. Для її побудови виберемо лише чотири різних типи дросельних елементів і розмістимо їх таким чином, щоб в кожній вітці були присутні усі типи елементів але розміщені у відповідності з наступними комбінаціями:  $d_{11} = d_{22} = d_{33} = d_{44}$ ;  $d_{12} = d_{23} = d_{34} = d_{41}$ ;  $d_{13} = d_{24} = d_{31} = d_{42}$ ;  $d_{14} = d_{21} = d_{32} = d_{43}$ . Вхідні гідравлічні опори вторинних приладів, за допомогою яких вимірюються вихідні перепади тиску дросельної матриці, рівні  $R_{ex} = \infty$ , тобто застосуємо дифманометри, через які перетікання вимірювальної рідини неможливе.

Якщо така система працюватиме на нестискуваній рідині, а власне такий варіант ми розглядаємо, і якщо однотипні дросельні елементи однакові, то їх гідравлічні опори будуть рівними, а це в свою чергу забезпечить і рівність гідравлічних опорів кожної вітки (адже кожна вітка складена із одних і тих же елементів, а різна комбінація їх розміщення тут функції не відіграє). В такому разі загальна витрата  $Q_{3T}$  вимірювальної речовини, що поступає в дросельну схему, розділиться на чотири рівних частини - відповідно на кожен вітку:  $Q_{3T}/4 = Q_1 = Q_2 = Q_3 = Q_4$ . Завдяки вище означеному будуть рівними і перепади тиску на однотипних дросельних елементах:  $\Delta P_{11} = \Delta P_{22} = \Delta P_{33} = \Delta P_{44}$ ;  $\Delta P_{12} = \Delta P_{23} = \Delta P_{34} = \Delta P_{41}$ ;  $\Delta P_{13} = \Delta P_{24} = \Delta P_{31} = \Delta P_{42}$ ;  $\Delta P_{14} = \Delta P_{21} = \Delta P_{32} = \Delta P_{43}$ .

Для вказаних умов у відповідності з (5) знайдемо перепади тиску  $\Delta P_{ijks}$  між тими міждросельними камерами, де встановлені вторинні прилади:  $\Delta P_{1121} = P_{11} - P_{21} = \Delta P_{14} - \Delta P_{11}$ ,  
 $\Delta P_{1222} = P_{12} - P_{22} = \Delta P_{14} - \Delta P_{12}$ ,  
 $\Delta P_{1323} = P_{13} - P_{23} = \Delta P_{14} - \Delta P_{13}$ ,

$$\begin{aligned}
 \Delta P_{2131} &= P_{21} - P_{31} = \Delta P_{13} - \Delta P_{14}, \\
 \Delta P_{2232} &= P_{22} - P_{32} = \Delta P_{13} - \Delta P_{11}, \\
 \Delta P_{2333} &= P_{23} - P_{33} = \Delta P_{13} - \Delta P_{12}, \\
 \Delta P_{3141} &= P_{31} - P_{41} = \Delta P_{12} - \Delta P_{13}, \\
 \Delta P_{3242} &= P_{32} - P_{42} = \Delta P_{12} - \Delta P_{14}, \\
 \Delta P_{3343} &= P_{33} - P_{43} = \Delta P_{12} - \Delta P_{11}.
 \end{aligned}
 \quad (6)$$

Система рівнянь (6) визначає обчислювальні можливості даного варіанту реалізації розглянутої дросельної матриці. З врахуванням отриманих співвідношень шляхом вибору відповідних типів дросельних елементів та їх конструктивних характеристик задають та визначають функціональні можливості дросельної матриці з точки зору вимірювання тих чи інших параметрів.

Аналогічним чином визначають перепади тиску між іншими міждросельними камерами дросельної матриці. Так, наприклад, перепад тиску  $\Delta P_{1232}$  рівний

$$\Delta P_{1232} = P_{12} - P_{32} = \Delta P_{13} + \Delta P_{14} - \Delta P_{11} - \Delta P_{12}. \quad (7)$$

Ці виходи додатково розширюють можливості даної схеми.

З метою ілюстрації конкретної реалізації функціональних можливостей вимірювальних схем на базі дросельних матриць розглянемо побудову гідродинамічного вимірювального перетворювача реологічних параметрів неньютонівської рідини, який забезпечував би одночасне вимірювання, наприклад, пластичної в'язкості та граничного напруження зсуву в'язкопластичних рідин. До таких рідин відносяться бурові розчини.

Схема дросельної матриці розмірністю  $2 \times 5$ , на базі якої може бути побудований такий гідродинамічний вимірювальний перетворювач пластичної в'язкості і граничного напруження зсуву в'язкопластичних рідин, показана на рис.2.

Дросельними елементами в цій матриці є циліндричні капілярні трубки різних діаметрів і довжин.

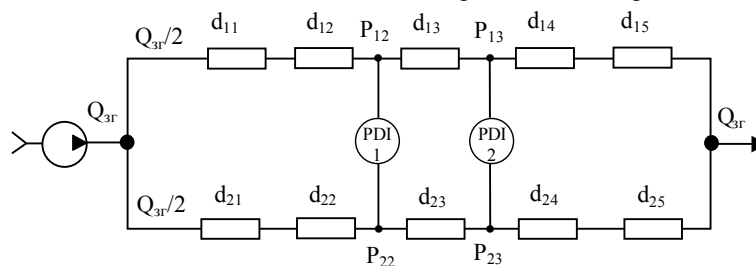


Рис. 2. Схема вимірювального перетворювача пластичної в'язкості і граничного напруження зсуву в'язкопластичних речовин.

Капілярні трубки  $d_{11}$ ,  $d_{15}$ ,  $d_{21}$ ,  $d_{25}$  мають однако-

вий внутрішній діаметр  $D_1$ , а трубки  $d_{12}$ ,  $d_{13}$ ,  $d_{14}$ ,  $d_{22}$ ,  $d_{23}$ ,  $d_{24}$  - інший однаковий внутрішній діаметр  $D_2$ . Довжини капілярних трубок  $d_{11}$  і  $d_{25}$ ,  $d_{12}$  і  $d_{24}$ ,  $d_{13}$  і  $d_{22}$ ,  $d_{14}$  і  $d_{23}$ ,  $d_{15}$  і  $d_{21}$

попарно рівні. Таким чином в кожному вітку включено по п'ять різних капілярів, причому як в одній вітці, так і в другій є одні і ті ж капіляри, лише з тією особливістю, що вони в різних вітках розміщені в інший спосіб. Як відомо [3], гідрравлічні опори капілярів однакового діаметру та довжини будуть рівними, якщо забезпечити через них рівність витрат. Оскільки в кожній вітці є однакова кількість одних і тих же капілярів, то гідрравлічні опори кожної з віток матриці і витрата рідини через кожен вітку будуть однаковими.

Перепад тиску на кожному дроселі залежить від пластичних та в'язкісних властивостей середовища і визначається за таким рівнянням [4]:

$$\Delta P_{ij} = \frac{64 Q_{3г} \eta}{\pi D_{ij}^4} l_{ij} + \frac{16}{3} \cdot \frac{\tau_o}{D_{ij}} l_{ij} + \Delta P_{kij}, \quad (8)$$

де  $i = \overline{1, 2}$  - номер стрічки;  $j = \overline{1, 5}$  - номер стовпця;  $Q_{3г}$  - продуктивність задавача витрати;  $\eta$  - пластична в'язкість;  $\tau_o$  - граничне напруження зсуву;  $D_{ij}$ ,  $l_{ij}$  - внутрішній діаметр та довжина капілярної трубки;  $\Delta P_{kij}$  - перепад тиску, зумовлений кінцевими ефектами капілярної трубки.

Оскільки витрата в кожній вітці матриці однакова  $Q_B = Q_{3г}/2$ , то перепади тиску  $\Delta P_{kij}$  від кінцевих ефектів капілярних трубок однакового внутрішнього діаметру будуть однаковими, тобто:

$$\Delta P_{k11} = \Delta P_{k15} = \Delta P_{k21} = \Delta P_{k25},$$

$$\Delta P_{k12} = \Delta P_{k13} = \Delta P_{k14} = \Delta P_{k22} = \Delta P_{k23} = \Delta P_{k24}.$$

Різниця тисків, що вимірюється дифманометром 1, згідно з рівнянням (5) визначається так:

$$\Delta P_{1222} = P_{12} - P_{22} = \frac{1}{2} \left( \sum_{s=1}^2 \Delta P_{2s} - \sum_{s=3}^5 \Delta P_{2s} - \sum_{j=1}^2 \Delta P_{1j} + \sum_{j=3}^5 \Delta P_{1j} \right).$$

Враховуючи те, що перепади тисків на однакових дроселях рівні ( $\Delta P_{11} = \Delta P_{25}$ ,  $\Delta P_{12} = \Delta P_{24}$ ,  $\Delta P_{13} = \Delta P_{22}$ ,  $\Delta P_{14} = \Delta P_{23}$ ,  $\Delta P_{15} = \Delta P_{21}$ ), з останнього виразу одержимо, що

$$\Delta P_{1222} = \Delta P_{21} + \Delta P_{22} - \Delta P_{24} - \Delta P_{25}. \quad (9)$$

Підставляючи відповідні перепади  $\Delta P_{ij}$  з рівняння (8) в рівняння (9), одержимо, що

$$\Delta P_{1222} = \frac{64Q_{3\epsilon}\eta}{\pi} \left( \frac{l_{21} - l_{25}}{D_1^4} - \frac{l_{24} - l_{22}}{D_2^4} \right) + \frac{16\tau_o}{3} \left( \frac{l_{21} - l_{25}}{D_1} - \frac{l_{24} - l_{22}}{D_2} \right). \quad (10)$$

Аналогічно визначається різниця тисків, що вимірюється дифманометром 2:

$$\begin{aligned} \Delta P_{1323} &= \Delta P_{21} + \Delta P_{23} - \Delta P_{24} - \Delta P_{25} = \\ &= \frac{64Q_{3\epsilon}\eta}{\pi} \left( \frac{l_{21} - l_{25}}{D_1^4} - \frac{l_{24} - l_{23}}{D_2^4} \right) + \frac{16\tau_o}{3} \left( \frac{l_{21} - l_{25}}{D_1} - \frac{l_{24} - l_{23}}{D_2} \right). \end{aligned} \quad (11)$$

Аналіз рівнянь (10) і (11) показує, що різниця тисків в міждросельних камерах визначається двома складовими, перша з яких залежить від в'язкісних, тобто від  $\eta$ , а друга від пластичних властивостей рідини - від  $\tau_o$ . Кожна із цих складових містить множник, що визначається конструктивними характеристиками капілярних трубок. Теоретично можна підібрати такі діаметри і довжини цих трубок, що один з множників буде дорівнювати нулю. Тоді різниця тиску буде залежати лише від одного з реологічних параметрів рідини  $\eta$  або  $\tau_o$ .

Так, наприклад, якщо довжини капілярних трубок підібрані таким чином, що відношення різниці довжин дроселів  $d_{11}$  і  $d_{15}$ ,  $d_{21}$  і  $d_{25}$  до різниці довжин дроселів  $d_{12}$  і  $d_{14}$ ,  $d_{23}$  і  $d_{24}$  дорівнюватиме відношенню їх діаметрів, тобто

$$\frac{l_{21} - l_{25}}{l_{24} - l_{23}} = \frac{D_1}{D_2},$$

а довжина дроселів  $d_{13}$  і  $d_{22}$  буде більшою від довжини дроселів  $d_{12}$  і  $d_{24}$  на величину добутку різниці довжин трубок  $d_{14}$  і  $d_{12}$  та  $d_{23}$  і  $d_{24}$  і відношення  $D_2/D_1$  діаметрів трубок в третій степені

$$l_{13} = l_{22} = l_{24} + (l_{23} - l_{24})(D_2/D_1)^3,$$

то різниця тисків  $\Delta P_{1222}$ ,  $\Delta P_{1323}$  будуть пропорційні до значень відповідно граничного напруження зсуву та пластичної в'язкості, а саме:

$$\Delta P_{1222} = k_1 \tau_o, \quad \Delta P_{1323} = k_2 \eta, \quad (12)$$

де  $k_1 = \frac{16}{3} \left( \frac{l_{21} - l_{25}}{D_1} - \frac{l_{24} - l_{22}}{D_2} \right)$ ,

$k_2 = \frac{64Q_{3\epsilon}}{\pi} \left( \frac{l_{21} - l_{25}}{D_1^4} - \frac{l_{24} - l_{23}}{D_2^4} \right)$  - коефіцієнти, що

залежать від конструктивних характеристик капілярних трубок та продуктивності задавача витрати.

Як видно з наведеного прикладу на базі дросе-

льної матриці досить легко синтезуються гідродинамічні вимірювальні перетворювачі для контролю необхідних параметрів. В цьому прикладі були реалізовані задачі одночасного вимірювання пластичної в'язкості і граничного напруження зсуву з автоматичною компенсацією систематичних складових похибок, обумовлених входовими ефектами (власне вирішення цих трьох задач вимагало дросельної матриці розмірністю 2x5). Інші задачі контролю вимагатимуть іншої розмірності дросельної матриці.

Отримані математичні моделі дросельних матриць та розроблені принципи побудови на їх базі гідродинамічних вимірювальних перетворювачів можуть бути застосовані для вирішення задач контролю найрізноманітніших фізико-механічних та гідродинамічних характеристик рідин.

1. Пистун Е. П. Теоретические основы построения и расчета газогидродинамических дросельных измерительных преобразователей. - Тез. докл. XV Всес. совещ. «Пневмоавтоматика», Львов, 1985, Ч. 1, М., 1985, С. 104-105. 2. Пистун Е. П. Формализация синтеза газогидродинамических дросельных измерительных устройств. - Кн. «Пневматические и гидравлические устройства и системы управления», X Межд. конф. «Яблонна-86», М.: Энергоатомиздат, 1986, С. 35-38. 3. Пистун Е. П., Кулик М. П., Крых А. Б. Гидродинамические измерительные системы и преобразователи реологических параметров неньютоновских жидкостей. - Кн. «Пневматические и гидравлические устройства и системы управления», X Межд. конф. «Яблонна-86», М.: Энергоатомиздат, 1986, С. 112-115. 4. Пистун Е. П., Крых А. Б. Устройство для определения пластической вязкости вязкопластичных сред. - Авт. свид. № 1140006. - Бюл. изобр., № 6, 1985.



