

622,691,6
D42

МІНІСТЕРСТВО ОСВІТИ І НАУКИ УКРАЇНИ

ІВАНО-ФРАНКІВСЬКИЙ НАЦІОНАЛЬНИЙ ТЕХНІЧНИЙ
УНІВЕРСИТЕТ НАФТИ І ГАЗУ

Джус Андрій Петрович

(043)
УДК 622.691.6.05:66-911.33

D42

**РОЗВИТОК НАУКОВИХ ОСНОВ
ЗАБЕЗПЕЧЕННЯ ПРАЦЕЗДАТНОСТІ ОБЛАДНАННЯ
ПРИ ТРАНСПОРТУВАННІ СТИСНУТОГО
ПРИРОДНОГО ГАЗУ**

Спеціальність 05.05.12 – машини нафтової та газової промисловості

АВТОРЕФЕРАТ

дисертації на здобуття наукового ступеня
доктора технічних наук

Івано-Франківськ – 2016

Дисертацією є рукопис.

Робота виконана в Івано-Франківському національному технічному університеті нафти і газу Міністерства освіти і науки України.



Науковий консультант доктор технічних наук, професор, академік НАН України **Крижанівський Євстахій Іванович**, Івано-Франківський національний технічний університет нафти і газу, ректор.

Офіційні опоненти: доктор технічних наук, професор **Яким Роман Степанович**, Дрогобицький державний педагогічний університет імені Івана Франка, м. Дрогобич, професор кафедри машинознавства та основ технологій;

доктор технічних наук, старший науковий співробітник **Савицький Михайло Михайлович**, Інститут електрозварювання ім. Є. О. Патона НАН України, м. Київ, керівник відділу “Фізико-металургійних процесів зварювання середньолегованих високоміцних сталей”;

доктор технічних наук, професор **Харченко Євген Валентинович**, Інститут будівництва та інженерії довкілля Національного університету “Львівська політехніка”, м. Львів, завідувач кафедри опору матеріалів та будівельної механіки.

Захист відбудеться “7” липня о 10 годині на засіданні спеціалізованої вченої ради Д 20.052.04 в Івано-Франківському національному технічному університеті нафти і газу за адресою: 76019, м. Івано-Франківськ, вул. Карпатська, 15.

З дисертацією можна ознайомитись у науково-технічній бібліотеці Івано-Франківського національного технічного університету нафти і газу за адресою: 76019, м. Івано-Франківськ, вул. Карпатська, 15.

Автореферат розісланий “4” червня 2016 р.

Вчений секретар спеціалізованої вченої ради Д 20.052.04 кандидат технічних наук, доцент

Л. Д. Пилипів



ЗАГАЛЬНА ХАРАКТЕРИСТИКА РОБОТИ

Актуальність теми. Для забезпечення споживачів природним газом необхідно розробляти нові родовища та напрацьовувати шляхи диверсифікації його постачання. До чинників, які впливають на ефективність розробки родовищ природного газу, відносяться їх запаси, відстань між родовищем і споживачем, масштаби споживчого ринку, якість газу, темпи розробки та технології, які для цього використовуються.

Для родовищ на шельфі Чорного моря в районі острова Зміїний, а також, в перспективі, при освоєнні глибоководного шельфу, постає питання створення гнучкої системи транспортування видобутих вуглеводнів.

За результатами проведених досліджень можна стверджувати, що транспортування газу, зокрема, з Одеського родовища, розташованого на відстані близько 100 км від берега, знаходиться в області використання технології транспортування природного газу в стиснутому стані (CNG). Перевагами технології CNG є мінімальні капіталовкладення для її реалізації та гнучкість при експлуатації. Не зважаючи на це, вона досі не використовується для великомасштабного транспорту природного газу. CNG необхідно розглядати як сегментну технологію, що покликана доповнювати транспорт зрідженого природного газу (LNG) та трубопровідний транспорт. Саме в такому вигляді вона заслуговує на увагу зважаючи на геополітичне положення України.

Одним із основних завдань розвитку технології CNG є розроблення оптимальної конструкції спеціальних ємностей для комплектування морських транспортних засобів і зокрема суден великих розмірів. Воно отримало своє відображення у роботах цілого ряду науковців. Однак, для невеликих обсягів транспортування доцільно використовувати CNG-судна значно менших розмірів. CNG-флот, що складається з таких суден, є більш мобільним. При їх комплектуванні можуть бути реалізовані різні технічні рішення щодо зберігання стиснутого газу, зокрема й такі, що використовуються для наземного транспорту.

При цьому мало дослідженими залишаються процеси завантаження і розвантаження морських транспортних засобів. З огляду на характер їх протікання та можливу зміну тривалості необхідним є дослідження напружено-деформованого стану елементів обладнання, особливо ємностей різних типів, з урахуванням конкретних умов експлуатації. Широкий діапазон технологічних та температурних навантажень обумовлює актуальність наукових досліджень, спрямованих на вирішення проблеми забезпечення працездатності обладнання при транспортуванні стиснутого природного газу морськими акваторіями.

Зв'язок роботи з науковими програмами, планами, темами. Дисертаційна робота має науково-прикладний характер і виконана в рамках загального плану наукових досліджень Івано-Франківського національного технічного університету нафти і газу, держбюджетної науково-дослідної роботи Д-19-13-П - "Розроблення та оптимізація технологій і засобів транспортування

газу для підвищення енергетичної безпеки держави” (номер держреєстрації 0113 U 001101), науково-дослідної роботи № 30/2012 - “Транспортування природного газу у компримованому вигляді через Каспійське море”.

Мета і завдання досліджень. Мета дисертаційної роботи полягає у забезпеченні працездатності обладнання при реалізації технологічних процесів транспортування стиснутого природного газу морськими акваторіями.

Досягнення поставленої мети вимагає вирішення таких завдань:

1. Аналіз особливостей і перспектив використання технології транспортування природного газу в стиснутому стані морськими акваторіями.

2. Розроблення теоретико-методологічних засад комплектування технологічних морських транспортних засобів обладнанням для підготовки та стиснення природного газу.

3. Встановлення закономірностей процесів завантаження та розвантаження ємностей при реалізації технології транспортування природного газу в стиснутому стані.

4. Дослідження особливостей зміни температури природного газу в процесі заповнення вантажних систем та їх впливу на напружено-деформований стан елементів ємностей, виконаних у вигляді рухомого трубопроводу.

5. Дослідження особливостей деформування елементів комбінованих посудин високого тиску та їх напружено-деформованого стану за умов дії тиску природного газу та зміни його температури.

6. Розроблення методів і засобів для забезпечення працездатності обладнання при транспортуванні стиснутого природного газу з врахуванням особливостей умов його експлуатації.

7. Вдосконалення конструкції ємностей для транспортування стиснутого природного газу та критеріїв оцінки їх досконалості.

8. Розроблення рекомендацій щодо облаштування та режимів експлуатації розвантажувальних терміналів.

Об'єктом досліджень є процеси завантаження і розвантаження морських транспортних засобів природним газом, а також їх вплив на напружено-деформований стан елементів обладнання.

Предметом досліджень є працездатність обладнання при транспортуванні стиснутого природного газу.

Методи досліджень. Методологічною основою роботи є сумісне використання фізичного та математичного моделювання об'єкта досліджень. Для підтвердження адекватності отриманих результатів моделювання використано експериментальні методи, які реалізовані на діючому обладнанні та лабораторних установках. Зокрема:

– математичним, а саме імітаційним моделюванням здійснено оцінку особливостей зміни стану природного газу в процесі завантаження та розвантаження ємностей та їх впливу на формування напружено-деформованого стану окремих елементів;

– експериментальними методами підтверджено адекватність моделей, що використовуються для дослідження процесів завантаження та розвантаження ємностей, а також можливість використання запропонованих засобів контролю при визначенні фактичного стану зовнішньої поверхні трубопроводів та металевих лейнерів ємностей комбінованого типу;

– фізичне моделювання використане при вивченні особливостей деформування циліндричних елементів ємностей комбінованого типу за умов дії внутрішнього тиску та зміни температури.

Наукова новизна одержаних результатів полягає в отриманні якісно нових результатів щодо впливу технологічних процесів завантаження та розвантаження морських транспортних засобів на формування напружено-деформованого стану елементів обладнання та в теоретичному обґрунтуванні заходів забезпечення його працездатності при транспортуванні стиснутого природного газу і визначається такими положеннями:

– вперше встановлено закономірності впливу способів та швидкостей реалізації процесу завантаження ємностей високого тиску, виконаних у вигляді рухомого трубопроводу, на їх напружено-деформований стан, які вказують на необхідність оцінки довговічності елементів з'єднання лінійних ділянок з врахуванням двочастотності процесу навантаження;

– вперше досліджено умови формування кільцевих тріщин в композитному підсиленні ємностей комбінованого типу, особливості взаємодії підсилення і металевих лейнерів в процесі експлуатації та оцінено вплив наявності тріщин на формування напружено-деформованого стану металевих лейнерів з врахуванням можливості їх корозійного пошкодження;

– дістали подальший розвиток теоретико-методологічні засади комплектування технологічних морських транспортних засобів обладнанням для підготовки та стиснення газу;

– запропонований новий підхід до оптимізації процесів розвантаження морських транспортних засобів в існуючу газотранспортну інфраструктуру з використанням двох гілок з'єднувального газопроводу, який базується на взаємозв'язку режимних параметрів та допустимих значень їх характеристик;

– обґрунтовано метод оцінки працездатності обладнання для транспортування стиснутого природного газу з врахуванням фактичного технічного стану та навантажень, зумовлених особливостями реалізації технологічних процесів;

– запропоновано новий критерій досконалості для порівняльної оцінки ємностей різних типів і робочих тисків, який визначається відношенням маси ємності до об'єму газу, що перевозиться в ній, приведеного до нормальних умов.

Достовірність результатів дисертації забезпечується математичним обґрунтуванням запропонованих методів і підходів, зіставленням з відповідними експериментальними даними і відомими результатами інших дослідників, відповідністю висновків та результатів фізичній суті досліджуваних явищ.

Практичне значення одержаних результатів визначається можливістю їх використання під час проектування та комплектування технологічних транспортних засобів для завантаження газу з морських родовищ, проектуванні та обґрунтуванні режимів роботи розвантажувальних терміналів, забезпеченні працездатності на етапі проектування та експлуатації обладнання для транспортування стиснутого природного газу.

Практичне використання результатів дисертаційної роботи відображено у вигляді звіту про держбюджетну науково-дослідну роботу Д-19-13-П – “Розроблення та оптимізація технологій і засобів транспортування газу для підвищення енергетичної безпеки держави” (номер держресстрації 0113 U 001101) та науково-дослідну роботу № 30/2012 – “Транспортування природного газу у компримованому вигляді через Каспійське море”, яку виконано Івано-Франківським національним технічним університетом нафти і газу на замовлення ТОВ “Нафтогазбудінформатика”.

Результати досліджень впроваджені у навчальний процес кафедри нафтогазового обладнання, кафедри транспорту та зберігання нафти і газу Івано-Франківського національного технічного університету нафти і газу, використані при виконанні дипломних проєктів і магістерських робіт студентами спеціальності “Обладнання нафтових та газових промислів”.

Особистий внесок здобувача. Всі положення і висновки, математичні моделі і методи розрахунків, аналітичні залежності та результати розрахунків, що виносяться на захист, розроблені і належать особисто авторові. Роботи [7, 13, 17-18, 20, 23, 25-26, 29] опубліковані одноосібно. З робіт, опублікованих у співавторстві, на захист виносяться тільки ті частини, які розроблені особисто автором.

Обґрунтовано особливості виконання берегових терміналів для умов транспортування стиснутого природного газу морськими акваторіями [1] та установок підготовки газу за умов транспортування в стиснутому стані попутного нафтового газу [2]. В роботах [5, 6] показано доцільність використання технології CNG для транспортування газу з морських родовищ та доведено необхідність використання при цьому технологічних барж. Сформовано рекомендації щодо вибору діагностичних параметрів при прогнозуванні залишкової довговічності нафтогазового обладнання [3]. У роботі [8] автору належать постановка проблеми та результати експериментальних досліджень процесу заповнення смностей, які засвідчують можливість використання імітаційного моделювання для оцінки впливу зміни температури газу на роботу обладнання. Виділено найбільш вагомі чинники, які впливають на раціональність процесів підготовки і стиснення газу, та наведено можливі варіанти їх здійснення на технологічних морських транспортних засобах при реалізації технології CNG [9]. В роботі [12] встановлено основні можливі причини відсутності реалізованих на сьогодні проєктів морського транспортування стиснутого природного газу та визначено перелік аспектів, що потребують врахування при плануванні окремих проєктів з метою їх успішної реалізації. У роботах [10, 11, 22, 29] досліджено вплив схем та швидкостей

реалізації процесу завантаження ємностей високого тиску, виконаних у вигляді рухомого трубопроводу, на закономірності формування окремих складових навантаження та їх напружено-деформованого стану. В [14] встановлено закономірності протікання процесів завантаження та розвантаження морських транспортних засобів, отримані залежності діаметрів з'єднувальних колекторів, при яких забезпечуються необхідні швидкості процесів завантаження, від параметрів джерела газу. В роботі [15] розроблено модель дослідження теплового і напружено-деформованого стану ємності комбінованого типу з використанням імітаційного моделювання, що створює можливість урахування особливостей протікання термодинамічних процесів шляхом розв'язання прямих і обернених задач. У [16] запропоновано використовувати для неруйнівного контролю металевих лейнерів конструкцій комбінованого типу спеціальну автоматизовану систему, створену на базі високочастотного індуктивного давача, як сенсора втрат металу в кожній точці контролю, до розроблення конструкції якої долучався автор [32]. Експериментальне тестування запропонованого методу і системи контролю та ідея використання отриманих результатів при визначенні допустимих навантажень належать автору [4, 27]. В роботі [19] здобувачеві належать постановка проблеми, аналіз результатів досліджень процесів розвантаження та формування висновків. Автором здійснено аналіз і апробацію методики визначення допустимого внутрішнього тиску для дефектних ділянок газопроводів [21, 24] та оцінку впливу корозійних дефектів на їх втомну міцність [28].

Апробація результатів дисертації. Основні положення роботи доповідалися та обговорювалися на: Міжнародній науково-технічній конференції “Проблеми і перспективи транспортування нафти і газу”, (м. Івано-Франківськ, 15-18 травня 2012 р.); 3-ій Міжнародній науково-технічній конференції “Теорія та практика раціонального проектування, виготовлення та експлуатації машинобудівних конструкцій”, (м. Львів, 7-9 листопада 2012 р.); Міжнародній науково-технічній конференції “Втома та термовтома матеріалів і елементів конструкцій”, (м. Київ, 28-31 травня 2013 р.); Міжнародній науково-технічній конференції “Нафтогазова енергетика - 2013”, (м. Івано-Франківськ, 7-11 жовтня 2013 р.); 25th Scientific and Technical Conference “Drilling OIL-GAS 2014”, (Poland, Krakow, AGH, 11-13 June 2014); 5-ій Міжнародній конференції “Механіка руйнування матеріалів і міцність конструкцій”, (м. Львів, 24-27 червня 2014 р.); 4-ій Міжнародній науково-технічній конференції “Теорія та практика раціонального проектування, виготовлення і експлуатації машинобудівних конструкцій”, (м. Львів, 30-31 жовтня 2014 р.); Міжнародній науково-технічній конференції “Нафтогазова освіта та наука: стан та перспективи”, (м. Івано-Франківськ, 10-12 грудня 2014 р.).

Публікації. Основні положення дисертаційної роботи опубліковані в 33 наукових публікаціях, з яких 20 – статті у фахових виданнях України, виданнях інших держав та міжнародних журналах, що внесені до наукометричних баз і систем, 11 – наукові праці, матеріали та тези конференцій, 2 патенти.

Структура та обсяг роботи. Дисертаційна робота складається зі вступу, семи розділів, висновків, списку використаних літературних джерел, який налічує 164 найменування, та 5 додатків. Основний зміст роботи викладений на 268 сторінках і містить 119 рисунків та 14 таблиць.

ОСНОВНИЙ ЗМІСТ РОБОТИ

У вступі обґрунтовано актуальність теми дисертації, сформульовано мету і основні завдання дисертаційної роботи, висвітлено наукову новизну і практичне значення отриманих результатів, а також наведено відомості щодо апробації роботи, її структури, обсягу та публікацій.

У першому розділі досліджено сучасний стан проблеми реалізації технології транспортування газу в стиснутому стані (CNG) та можливість її використання з метою збільшення обсягів видобутку газу в акваторії Чорного та Азовського морів. Ця технологія покликана сприяти введенню в промислову експлуатацію середніх і малих родовищ на континентальному шельфі, а також може стати ефективним вирішенням проблеми транспортування газу з родовищ, розташованих у глибоководних зонах, та попутного газу нафтових родовищ, транспортування якого вважалось нерентабельним. Технологія CNG має всі підстави для успішного конкурування із технологією транспортування підводними газопроводами, а в ряді випадків характеризується і додатковими перевагами.

Зважаючи на мобільність, технологія може слугувати основою для повернення в експлуатацію Україною родовищ, продукція яких через свою прив'язаність до існуючої газотранспортної інфраструктури транспортується до Криму. Це підтверджується результатами аналізу досліджень економічної доцільності використання різних варіантів транспортування газу морськими акваторіями, згідно із якими транспортування на відстань до 120 км в кількості 1 млрд. м³ і менше знаходиться в області застосування технології CNG.

У ході дослідження транспортування природного газу шельфових родовищ деталізовано також межі та умови раціонального застосування технології CNG з використанням барж. Воно є ефективним в період введення в експлуатацію нових невеликих родовищ з продуктивністю 700 тис. м³ на добу і менше.

При реалізації технології CNG невід'ємним етапом технологічного процесу є підготовка продукції свердловин, і зокрема з використанням спеціальних технологічних барж. Для кожного проекту морського транспортування природного газу необхідним є проведення оптимізаційного аналізу з метою їх комплектування обладнанням, що забезпечує високу ефективність процесу підготовки та завантаження газу.

Для формування вантажних систем морських транспортних засобів, і зокрема барж, доцільним є використання спеціальних модулів з композитних ємностей (CNG-4). З міркувань зниження вимог щодо підготовки газу оптимальним є варіант вертикального їх розташування, що створює можливість видалення сконденсованої із природного газу рідини. Однак, при монтажі таких

ємностей на баржах свої корективи вносять обмеження щодо допустимої їх висоти. З огляду на вказані обмеження та високу вартість зазначених ємностей, альтернативою може бути використання ємностей комбінованого типу (CNG-2) як у модульному виконанні, так і у вигляді довгомірної труби. Окрім багатошарових, якими є ємності типу CNG-2, CNG-3, CNG-4, з метою зменшення габаритів при транспортуванні газу (зокрема баржами) можуть бути використані і багатопорожнинні ємності, в основу конструкції яких покладено принцип розвантаження оболонки від високого тиску з одного боку за допомогою протитиску з іншого.

Для порівняльної оцінки вантажних ємностей різних типів і вибору найбільш перспективного варіанту слід застосовувати критерії масової досконалості конструкцій. Однак, зважаючи на відсутність на сьогодні єдиної несекономічної оцінки ефективності перевезення стиснутого газу, доцільним є розроблення нової або вдосконалення існуючих методик, з метою введення критеріїв масо-габаритної досконалості ємностей з різними робочими тисками та конструктивним виконанням.

За результатами вивчення питань щодо експлуатації безпосередньо вантажних ємностей слід зазначити, що етапам завантаження та розвантаження характерні такі процеси, як дроселювання газу, гальмування газового потоку, витікання газу із ємності обмеженого об'єму. Вони супроводжуються зміною параметрів газу і, зокрема, зростанням або зниженням його температури. При цьому одним із визначальних чинників при формуванні експлуатаційних навантажень є швидкість протікання процесів.

Зважаючи на це, постає завдання дослідження особливостей реалізації процесів завантаження і розвантаження та забезпечення працездатності обладнання за можливих експлуатаційних умов. Основну увагу в ході досліджень необхідно приділити питанням забезпечення міцності обладнання технологічного ланцюга транспортування стиснутого природного газу з врахуванням виниклих у процесі експлуатації дефектів і зміни фізико-механічних властивостей матеріалів конструкції, а також теплостійкості вантажних ємностей, виготовлених із використанням композитних матеріалів.

За результатами проведеного аналізу за напрямом досліджень сформульовано мету дисертаційної роботи та основні завдання для її досягнення.

У другому розділі розроблено концептуальну схему вибору обладнання для підготовки та стиснення газу при реалізації технології CNG.

Особливості систем, що забезпечують реалізацію технології CNG, значною мірою визначаються специфікою конкретних проектів морського транспортування газу.

Функціонування всього комплексу обладнання необхідно розглядати як два процеси: перший – підготовка продукції, другий – стиснення газу до необхідного тиску. При формуванні першого необхідно враховувати особливості другого, і навпаки. Загалом процес, що реалізується на технологічних баржах, необхідно розглядати як послідовну зміну стану газу.

В ході розроблення концептуальної схеми вибору обладнання встановлено, що склад і характеристики елементів систем визначаються в основному параметрами джерела постачання газу і, в першу чергу, дебітом свердловин. Обґрунтовано доцільність підготовки продукції свердловин шляхом низькотемпературної сепарації (НТС) і, зокрема, з використанням турбодетандерних агрегатів. Встановлено, що особливості системи підготовки газу необхідно погоджувати з устаткуванням для його стиснення. Наявність надлишкової потужності обладнання для стиснення може сприяти прийняттю рішення щодо використання схеми НТС з дроселюванням газу. Тип і характеристика використовуваних компресорів визначається параметрами процесу завантаження загалом і окремих етапів зокрема.

Якщо розглядати процес стиснення газу в компресорі у поєднанні із заповненням ємності, необхідно відзначити, що він супроводжується постійним зростанням тиску в ній і, відповідно, на виході з компресора. В міру наповнення ємності різниця між затраченою роботою компресорної установки і корисною роботою стиснення газу в ємності поступово зменшується. Чим менша ця різниця, тим більшою ефективністю характеризується процес стиснення газу в ємності до необхідного тиску. Зменшення різниці досягається також використанням не одного багатоступінчастого компресора, а декількох одноступінчастих з поступовим введенням їх у дію. Для забезпечення роботи компресорних установок з високим коефіцієнтом корисної дії є необхідним їх комплектування обладнанням, що характеризується широким спектром регулювання основних параметрів.

На сьогодні світові лідери компресоробудування з метою вибору обладнання для конкретних умов пропонують спеціально розроблені програмні продукти, з використанням яких створюється можливість визначення основних параметрів компресорів, швидкого вибору базових елементів, циліндрів, а також двигунів.

Однак, зважаючи на те, що параметри компресорів при реалізації технології CNG додатково визначаються особливостями процесу підготовки газу, функціональні можливості програмних продуктів, покликаних прискорити процес вибору цілого комплексу обладнання, потребують розширення з метою їх врахування.

Для вибору напрямків розширення визначено шляхи реалізації процесів підготовки і стиснення газу. Схема, що описує їх можливі варіанти, наведена на рисунку 1. Так, при високих тисках джерела газу процес стиснення може здійснюватися в одноступінчастому компресорі (K_1). При зниженні тиску нижче 7 МПа для стиснення газу до 20 МПа доцільно використовувати двоступінчасті компресори ($K_{21}+K_{22}$). Також двоступінчастий компресор може бути замінений двома одноступінчастими (K_3, K_4).

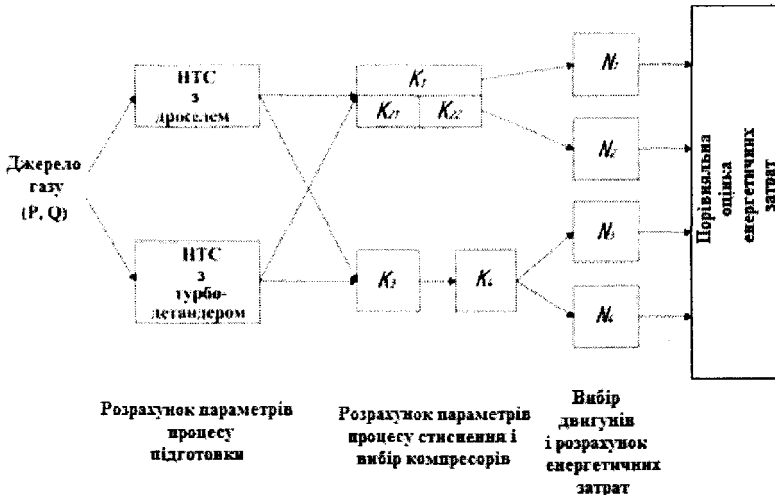


Рисунок 1 – Варіативна схема здійснення процесів підготовки і стиснення газу

З метою врахування особливостей реалізації окремого проекту та встановлення його оптимальних параметрів необхідно розглядати комплекс обладнання для підготовки і стиснення газу як складну багаторівневу систему з великою кількістю внутрішніх і зовнішніх зв'язків. Оптимізацію складу обладнання необхідно проводити виходячи з умов економічної ефективності роботи всього комплексу. Оцінити переваги окремого варіанту в першому наближенні можна з умови мінімальних енергетичних затрат для його реалізації. Для подальшої оптимізації схеми необхідно оцінити працездатність окремих елементів і системи загалом за можливих умов експлуатації.

Використання такого підходу дасть змогу коригувати підтримку прийняття рішення з метою оптимізації комплектації обладнання при отриманні нових вихідних даних. Для реалізації підходу розроблено алгоритм вибору обладнання, апробацію якого здійснено на прикладі вибору обладнання для стиснення газу з переліку продукції світових виробників за різних параметрів джерел його постачання.

У третьому розділі шляхом математичного моделювання встановлено закономірності поведінки газу в процесі заповнення та спорожнення вантажних ємностей.

Процеси завантаження і розвантаження морських транспортних засобів на початкових етапах описуються як перетікання газу з однієї ємності в іншу. Такими ємностями при завантаженні є джерело газу і вантажна система, а при розвантаженні – вантажна система і газова магістраль. Аналіз особливостей

процесів показав, що вони можуть протікати у критичному і докритичному режимах.

Основною умовою в процесі завантажування морських транспортних засобів є відповідність витрати газу у з'єднувальному трубопроводі продуктивності джерела газу. Прирівнявши продуктивність джерела газу до витрати при критичному витіканні, визначено площу поперечного перерізу з'єднувального трубопроводу, необхідну для реалізації процесу заповнення ємності за умов, що визначаються параметрами джерела газу. На рисунку 2 наведено залежність мінімально необхідного діаметра з'єднувального трубопроводу, при якому забезпечується необхідна швидкість процесу завантаження, від тиску джерела газу.

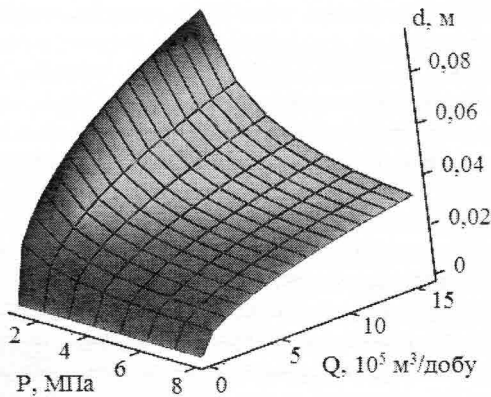


Рисунок 2 – Залежність мінімально необхідного діаметра з'єднувального трубопроводу від параметрів джерела газу

Встановлено, що підібрані таким чином колектори на кінцевому етапі забезпечують реалізацію процесів завантаження у докритичному режимі за умов мінімального (до 5%) перевищення тиску компресора над тиском заповнення ємності.

Незважаючи на наявність двох етапів процес розвантаження загалом необхідно розглядати як поступове витікання газу з ємності. На першому етапі тиск середовища, куди витікає газ, буде рівний тиску в магістралі, а на

другому – визначатиметься умовами всмоктування компресора.

Встановлено, що процес розвантаження як при критичному, так і докритичному режимах супроводжується постійним зменшенням тиску в ємностях вантажної системи і відповідно маси газу, що витікає з них. Введення в дію компресора після досягнення докритичного режиму зумовлює повернення процесу витікання у критичний режим. Число таких повторень обумовлюється кількістю незалежних ступенів стиснення. Момент введення в дію компресора визначається з врахуванням обмежень щодо тривалості процесу розвантаження. Мінімум тривалості процесу характеризуватиметься за відсутності докритичних режимів витікання газу.

За результатами теоретичних та експериментальних досліджень процесу заповнення ємностей також встановлено, що зменшення температури газу внаслідок різкого його розширення присутнє в початковий нетривалий момент

часу і підтверджується обледенінням запірної арматури. Загальний вплив зменшення температури газу є таким, що не призводить до зменшення температури стінки. При подальшому заповненні ємностей температура газу і, відповідно, їх стінок зростає (рис. 3). Рівень зростання визначається, в основному, значенням початкового тиску в ємності.

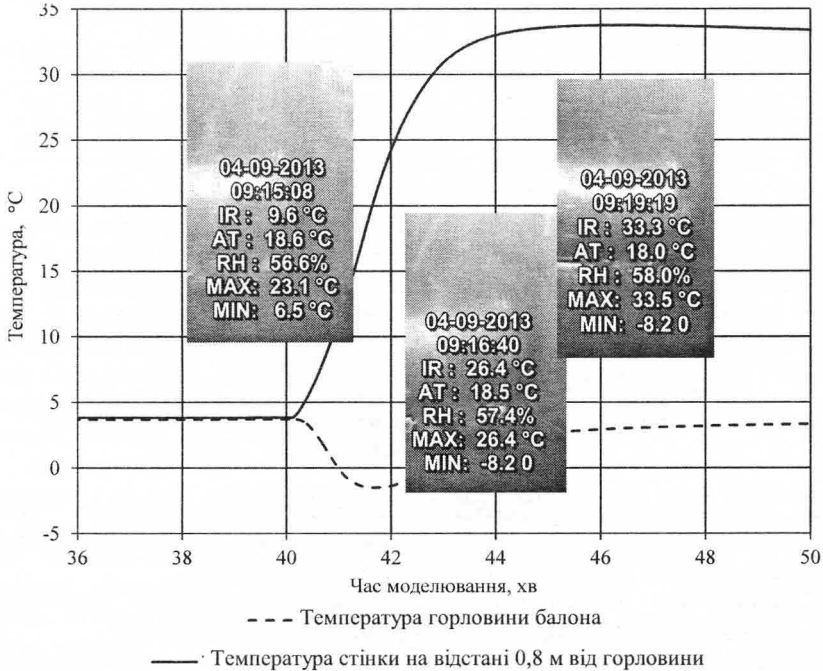


Рисунок 3 – Зміна температури стінки балона в процесі його заповнення

Дослідженням процесів розвантаження суден обладнаних модулями для транспортування стиснутого природного газу, які виконуються за розмірами стандартного морського контейнера, встановлено, що при необхідності їх швидкого розвантаження (з дотриманням принципу “почергового спорожнення”) зниження температури газу може сягати 90°C (рис. 4).

При значеннях температури газу в початковий момент процесу розвантаження нижче 0°C характер термодинамічних процесів є таким, що вже на етапі, який реалізується без використання обладнання для його стиснення, призводить до зниження робочої температури за межі значень, допустимих для всіх типів балонів.

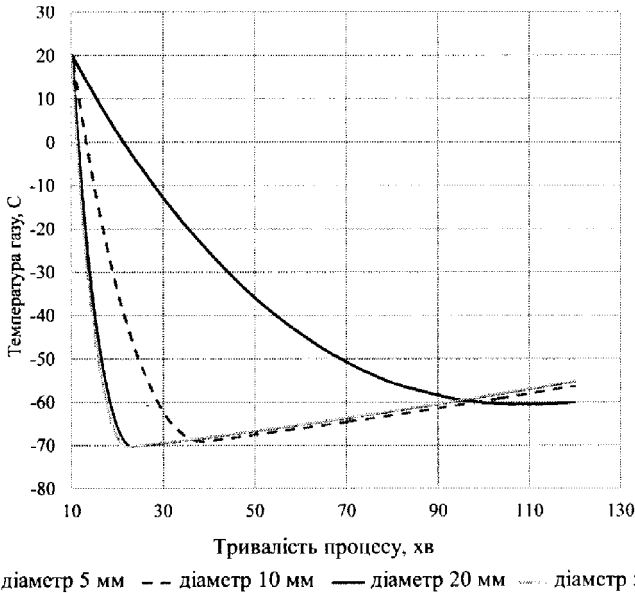


Рисунок 4 – Зміна температури газу в балонах за різних діаметрів регулюючих пристроїв

За результатами досліджень встановлено закономірності впливу термодинамічних процесів на формування температурних навантажень ємностей, врахування яких дасть змогу запобігти втраті їх працездатності.

У четвертому розділі наведено результати досліджень особливостей використання вантажних ємностей у вигляді рухомого трубопроводу.

Застосування рухомих трубопроводів для зберігання газу сприяє спрощенню конструкції загалом та значному зниженню вартості системи. Основним завданням на стадії проектування є вибір і обґрунтування параметрів елементів рухомого трубопроводу для забезпечення їх надійної і безпечної експлуатації в заданих умовах. З цією метою в роботі встановлено доцільність використання при проектуванні рухомих трубопроводів спіральшовних труб з підвищеними міцнісними характеристиками, що сприяє зниженню їх масових характеристик. Отримано залежність рівня руйнівних тисків для прямолінійних ділянок від їх параметрів, способу виготовлення і механічних характеристик. Розглянуто можливість застосування трубних сталей класу міцності X100 і X120 згідно зі стандартом API для елементів рухомих трубопроводів (табл. 1).

У запропонованих конструкціях враховано різноманітні технологічні особливості, що притаманні транспортуванню стиснутого газу. Однак, однією з важливих і малодосліджених проблем є поведінка елементів вантажної системи в процесі заповнення і, зокрема, при виконанні її у вигляді рухомого трубопроводу, що є довгомірною трубою високого тиску. Особливої актуальності це питання

набуває зважаючи на можливу нерівномірність температури газу по довжині ємностей.

Таблиця 1 – Розрахункові параметри рівня руйнівних тисків P_f прямолінійних ділянок рухомого трубопроводу

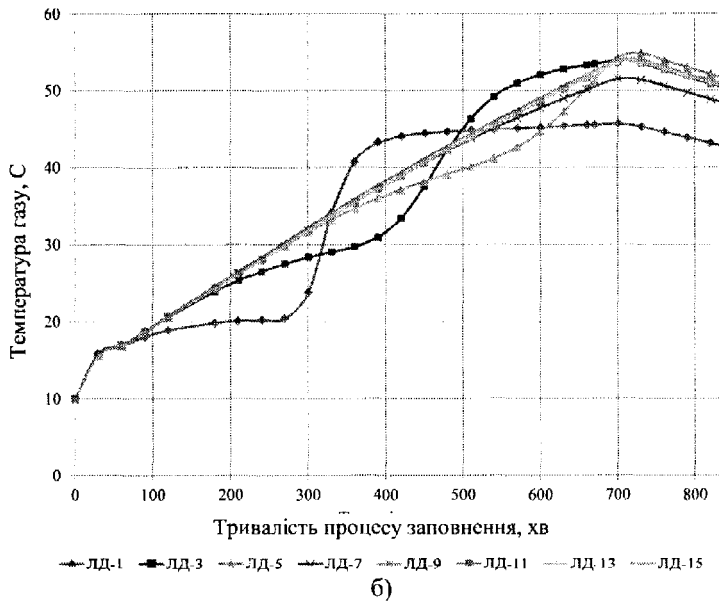
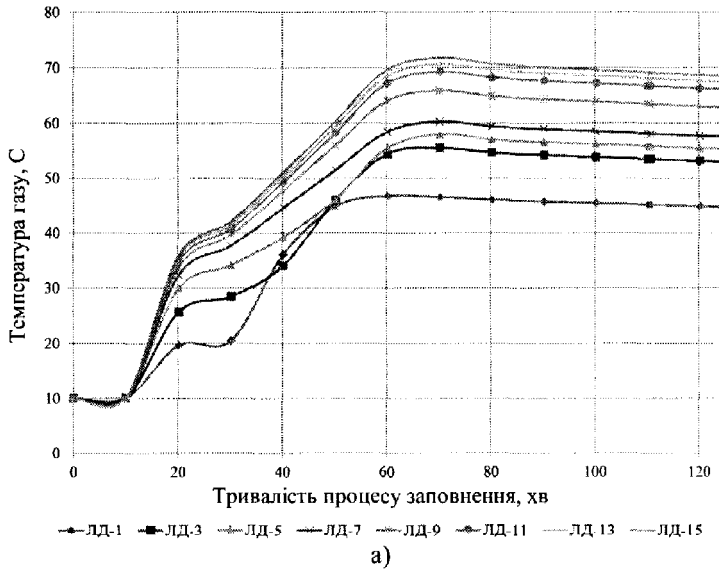
Сталь	D , мм	t , мм	σ_B , МПа	P_f^c , МПа	$P_f^{п.д.}$, МПа
30ХГСА	720	8	1080	21,818	43,636
API X100	720	8	886	17,899	39,717
API X120	720	8	972	19,636	41,454

З метою прогнозування розподілу температури по довжині ємностей, виконаних у вигляді довгомірних труб, використано імітаційне моделювання. Як базовий варіант для виконання теоретичних досліджень розглянуто довгомірну трубу, придатну до монтажу на найпростішому морському транспортному засобі – баржі. З врахуванням геометричних параметрів попередньо вибраної баржі та особливостей монтажу довгомірної труби встановлені основні її параметри. При цьому 15-ть лінійних ділянок, виконаних із труби діаметром 720 мм, з'єднуються відводами складеної конструкції із труб діаметром 620 мм. Довжина лінійної ділянки становить 30 м, а відводу вздовж його осі – 1,26 м.

За результатами досліджень перебігу процесів, які відбуваються в ємностях, виконаних у вигляді довгомірних труб, встановлено, що для умов їх заповнення в два етапи особливою нерівномірністю характеризується температура на перших трьох лінійних ділянках. Введення в дію компресора призводить до швидкого зростання температури газу на першій, а в подальшому, і на другій лінійній ділянці. Різниця температур на середині цих ділянок досягає 12°C. Характер нерівномірності за різних швидкостей реалізації процесу є практично аналогічним (рис. 5).

При заповненні ємності з постійним використанням компресора, особливо вираженою нерівномірністю температурні процеси характеризуються на початкових етапах. Максимальна різниця температур на середині суміжних ділянок досягає 6°C. Зі збільшенням тиску газу температурні процеси частково стабілізуються.

Аналізом попередньо отриманих результатів досліджень процесів заповнення ємностей, виконаних у вигляді рухомого трубопроводу, встановлено, що різниця температури газу на окремих ділянках трубопроводу призводить до різних температурних видовжень. З огляду на паралельне розміщення ділянок ємності для транспортування газу, ця особливість є важливою, так як в кінцевому результаті зумовлює зміну напружено-деформованого стану її елементів.

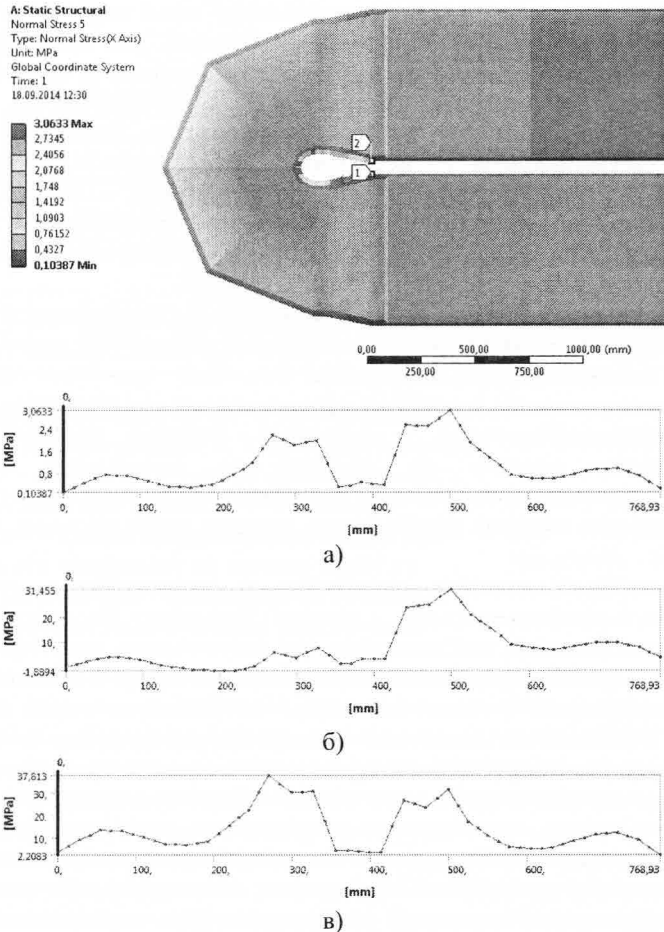


а) – заповнення впродовж однієї години;

б) – заповнення впродовж дванадцяти годин

Рисунок 5 – Зміна температури газу по середині непарних лінійних ділянок рухомого трубопроводу при різному часі його заповнення

При проектуванні спеціальних ємностей, виконаних у вигляді рухомого трубопроводу, основним завданням є забезпечення їх міцності за умов циклічного навантаження. З цією метою проведено дослідження напружено-деформованого стану їх елементів під сумісним впливом змінних впродовж шестигодинного процесу завантаження тиску і температури (рис. 6).



а) – розподіл осьових напружень в початковий момент;

б) – розподіл осьових напружень після першої години заповнення;

в) – розподіл осьових напружень після другої години заповнення

Рисунок 6 – Результати дослідження осьових напружень на зовнішній поверхні стінки з'єднання лінійних ділянок рухомого трубопроводу

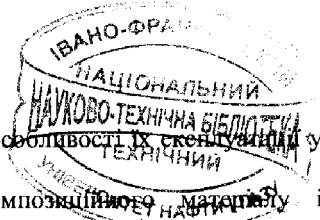
За результатами досліджень напружено-деформованого стану зони з'єднання лінійних ділянок рухомого трубопроводу встановлено наявність циклу напружень низького рівня, зумовлених температурними процесами при його заповненні. Зважаючи на це, оцінку довговічності елементів рухомого трубопроводу потрібно здійснювати з врахуванням двочастотності процесу навантажування. При цьому також необхідним є комплексне врахування параметрів навантажування і характеристик опору втомі елементів конструкцій, які підлягають впливу двочастотного навантажування. Для комплексної оцінки навантажень, що діють на елементи рухомого трубопроводу за повний цикл його роботи необхідні подальші дослідження зміни їх температури та, відповідно, напружено-деформованого стану в процесі розвантаження. Результати проведених досліджень також вказують на необхідність комплектування вхідних ділянок рухомих трубопроводів елементами пониженої жорсткості.

У п'ятому розділі подано результати дослідження напружено-деформованого стану комбінованих конструкцій з врахуванням особливостей умов їх експлуатації.

Використання композиційного матеріалу в комбінованих посудинах високого тиску із герметизуючою металеву оболонкою дозволяє істотно покращити їх масогабаритні показники. Основною причиною, що обмежує зростання цього показника в подібних конструкціях, є невідповідність граничних пружних деформацій металів і композитів. Характер розвитку сучасного матеріалознавства показує, що привести до оптимальної відповідності деформаційні характеристики металів і композитів, що використовуються в якості матеріалів для виготовлення комбінованих посудин високого тиску, на практиці не вдається.

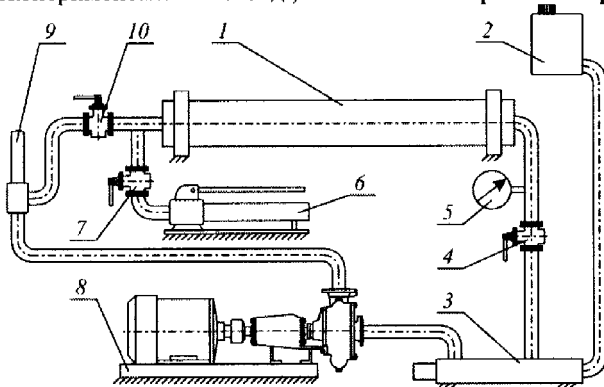
Композиційний матеріал складається з високоміцного наповнювача, орієнтованого в певному напрямку, і матриці. При цьому він виступає як єдине структурне ціле і володіє властивостями, які перевищують характеристики його компонентів. При використанні композиційних матеріалів додаткової уваги вимагає їх макроскопічна неоднорідність. Механічні властивості композиту в основному визначаються властивостями армуючих волокон, міцність яких забезпечується подімерною матрицею і її адгезією до волокна, здатністю матриці розподіляти навантаження між волокнами та зберігати монолітність матеріалу. Навантаження розтягу, прикладені до композитного матеріалу, передаються на волокна через матрицю. При цьому на поверхні розділу волокон і матриці виникають дотичні напруження. Руйнування композитів проходить шляхом "витягування" волокна із матриці у міру розвитку мікротріщини. Граничне значення дотичних навантажень залежить від адгезійної міцності контакту волокна і матриці. В результаті втрати такого контакту розтягу конструкції протидіють, в основному, її волокна.

Щоб зменшити можливі ризики при розробленні початкового проекту морських транспортних засобів, забезпечити їх працездатність та з метою пізнання процесів в конструкціях комбінованого типу необхідно дослідити властивості



матеріалів, з яких вони виготовляються, і з'ясувати особливості їх склеювання у складі конструкції.

Для проведення комплексу досліджень композиційного матеріалу і металевої оболонки, що входять до складу конструкцій комбінованого типу, виготовлено модель лінійної ділянки рухомого трубопроводу та розроблено експериментальний стенд, схема якого зображена на рисунку 7.



1 – досліджуваний об'єкт; 2 – розширювальна емність; 3 – електронагрівач; 4, 7, 10 – кран високого тиску; 5 – манометр; 6 – насос високого тиску; 8 – насосний агрегат; 9 – термометр

Рисунок 7 – Схема лабораторного стенда для фізичного моделювання впливу тиску та температури робочого середовища на особливості деформування комбінованих конструкцій

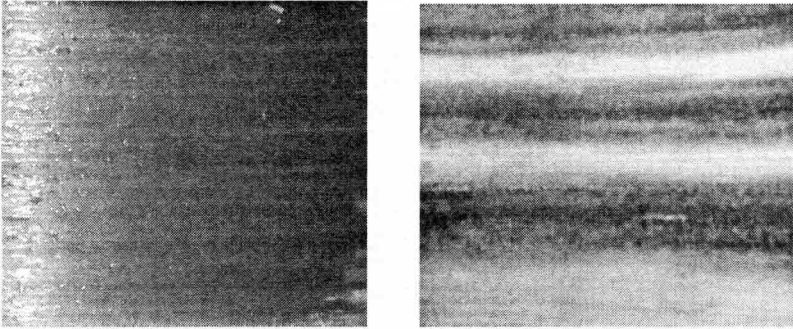
сталі, використаної для виготовлення оболонки, встановлено також, що коефіцієнт лінійного теплового розширення композитного підсилення в напрямку армуючих волокон становить $\alpha_x = 6,027 \cdot 10^{-6} \text{ K}^{-1}$.

Після двох десятків циклів температурних навантажень в інтервалі додатних температур та декількох знакозмінних циклів на поверхні композитного підсилення виявлені кільця темнішого кольору, які повторюються через певну відстань по всій довжині моделі. Це свідчить про утворення кільцевих тріщин в композиційному матеріалі, навіть за відсутності в емності внутрішнього тиску.

Результати аналізу стану композитного підсилення балону типу CNG-2 після тривалої його експлуатації є такими, що корелюються із отриманими в ході попередніх досліджень. На зовнішній поверхні теж проглядаються сліди від кільцевих тріщин (рис. 8, а). Внутрішня поверхня композитного підсилення містить світлі та темні смуги (рис. 8, б). Світлі смуги, які є ділянками зчеплення основного і підсилюючого шарів, складають близько 30 % від загальної довжини досліджуваного об'єкта. Посередині між ділянками зчеплення добре

На першому етапі випробування моделі лінійної ділянки рухомого трубопроводу досліджено особливості зміни її деформованого стану, за умов дії температурних навантажень. При збільшенні температури середовища, що протікає у внутрішній порожнині моделі, зафіксовано її видовження в осьовому напрямку ΔL , що відповідає коефіцієнту лінійного теплового розширення $\alpha = 11,77 \cdot 10^{-6} \text{ K}^{-1}$. Для порівняння слід зазначити, що згідно з довідковими даними коефіцієнт лінійного теплового розширення становить $\alpha_{st} = 12 \cdot 10^{-6} \text{ K}^{-1}$.

візуалізуються кільцеві тріщини, проникність яких зумовлює утворення темних смуг.



а)

б)

а) – зовнішня поверхня; б) – внутрішня поверхня

Рисунок 8 – Стан композитного підсилення сталевго балону після тривалої експлуатації

Згідно з конструктивними особливостями ємностей комбінованого типу передбачається створення попереднього натягу між лейнером і композитним підсиленням. Наявність темних смуг на композитному підсиленні свідчить про можливість потрапляння води у ці зони. У зв'язку з цим постає питання існування натягу між оболонками в процесі експлуатації ємностей.

При зміні температури циліндричної частини ємності комбінованого типу натяг між металевим лейнером і композитним підсиленням за умов відсутності внутрішнього тиску визначається як

$$\delta = \frac{\sigma_0^k \cdot d_k^c}{E_1} - \alpha_k \cdot \Delta T \cdot d_k^e - \frac{\sigma_{\beta 0}^m \cdot d_m^c}{E} + \alpha_m \cdot \Delta T \cdot d_m^i, \quad (1)$$

де σ_0^k – початкові кільцеві напруження у композитному підсиленні;

$\sigma_{\beta 0}^m$ – початкові кільцеві напруження в металевому лейнері, створені попереднім натягом ровінгу під час намотування;

d_k^c, d_m^c – відповідно серединний діаметр композитного підсилення та металевго лейнера;

E_1, E – модуль пружності композиту вздовж волокон та металу лейнера;

α_k, α_m – коефіцієнт лінійного теплового розширення композиту вздовж волокон та металу лейнера;

ΔT – зміна температури циліндричної частини ємності;

d_k^e – внутрішній діаметр композитного підсилення за умов відсутності початкових напружень, зумовлених його контактуванням з лейнером;

d_v^* – зовнішній діаметр металевого лейнера до нанесення композитного підсилення.

Відсутність натягу між частинами ємності реалізується вже за умов, коли $\delta = 0$. Для цього зміна температури повинна становити

$$\Delta T = \frac{\frac{\sigma_0^k \cdot d_k^c}{E_k} - \frac{\sigma_{\beta 0}^m \cdot d_m^c}{E}}{\alpha_k \cdot d_k^a - \alpha_m \cdot d_m^a} \quad (2)$$

У наведеному виразі параметром, значення якого можуть змінюватися в доволі широкому діапазоні і залежать від ряду чинників, є коефіцієнт лінійного теплового розширення композитного підсилення (α_k). Він знаходиться в діапазоні від $5 \cdot 10^{-6} \text{ K}^{-1}$ до $10 \cdot 10^{-6} \text{ K}^{-1}$. Окремі джерела свідчать, що мінімальне його значення може сягати $2 \cdot 10^{-6} \text{ K}^{-1}$.

Для ємності комбінованого типу з параметрами $D = 0,205 \text{ м}$, $h_m = 3,15 \text{ мм}$, $h_k = 2,8 \text{ мм}$, при коефіцієнті лінійного теплового розширення металевого лейнера $\alpha_m = 12 \cdot 10^{-6} \text{ K}^{-1}$, встановлено значення зміни температури, що призводить до втрати натягу (рис.9).

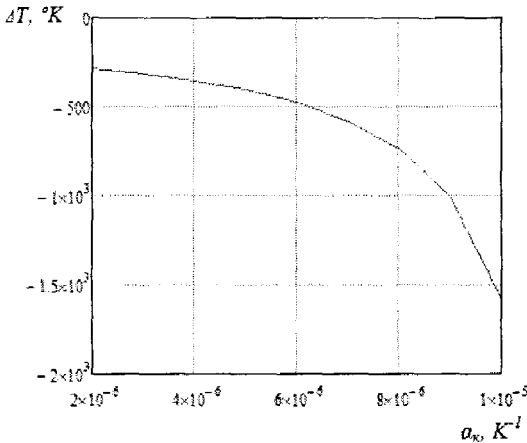
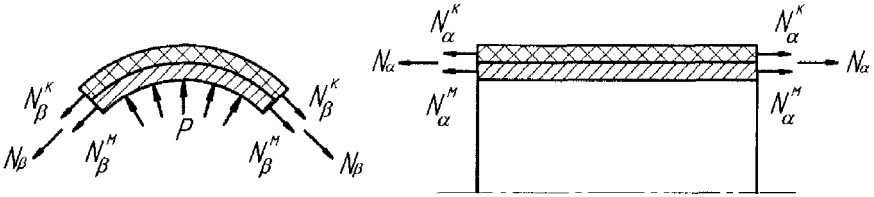


Рисунок 9 – Зміна температури, що призводить до втрати натягу між елементами ємності комбінованого типу

композитним підсиленням та внісши корективи, зумовлені конструктивними особливостями, встановлено залежність осевих напружень в композитному підсиленні балона типу CNG-2 від внутрішнього тиску (рис. 11).

Отриманим результатом підтверджено, що натяг між елементами конструкції за умов дотримання технології її виготовлення повинен існувати в усьому діапазоні робочих температур. Наявність внутрішнього тиску газу тільки сприяє його збільшенню.

Таким чином встановлено, що причиною утворення як кільцевих тріщин, так і темних смуг на внутрішній поверхні композитного підсилення є його місцеве руйнування. Для розрахункової схеми, наведеної на рисунку 10, використавши відомий метод розрахунку металеві ємності з багат шаровим



N_α, N_β – сумарні осьові і колові зусилля;

N_α^m, N_β^m і N_α^k, N_β^k – осьові і колові зусилля в металевому лейнері і композитній оболонці

Рисунок 10 – Розрахункова схема двошарової циліндричної оболонки

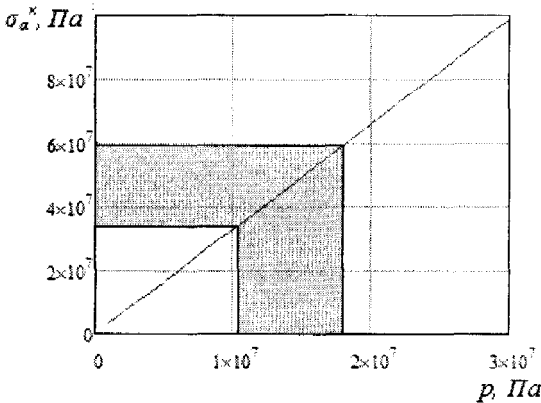


Рисунок 11 – Залежність осьових напружень в композитному підсиленні від внутрішнього тиску

ній натяг між композитним підсиленням та лейнером залишається незмінним, очевидним є наступне пошкодження внутрішнього шару композиту на ділянках, де дотичні напруження сягатимуть руйнівних значень.

За результатами попередньої оцінки впливу умов контакту елементів комбінованих посудин високого тиску на їх напружено-деформований стан встановлено, що утворення кільцевих тріщин призводить до збільшення рівня осьових і колових напружень в крайніх ділянках циліндричної частини металевго лейнера. Характер деформацій цих ділянок є таким, що корозійне пошкодження металу, зумовлене проникністю кільцевих тріщин, сприятиме зростанню рівня напружень і утворенню в ньому тріщин. Зміни напружено-деформованого стану

На наведений на рисунку 11 залежності виділено проміжок, що відповідає міцності композитів у поперечному до волокон напрямку (35-60 МПа).

Руйнування композиту, а отже і утворення кільцевих тріщин, є ймовірним вже при тиску в балоні рівному 11 МПа. Подальше зростання тиску зумовлює збільшення відносної деформації на поверхні контакту композитної оболонки і металевго лейнера. Вважаючи, що після утворення кільцевих тріщин попередній

решти циліндричної частини носять локальний характер, а рівень напружень є незначним.

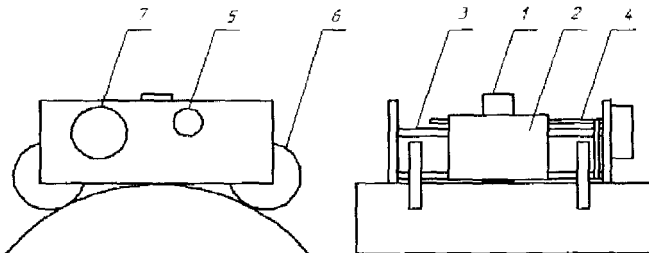
Для попередження аварійного руйнування комбінованих посудин високого тиску у процесі їх експлуатації необхідним є подальше дослідження особливостей формування напружено-деформованого стану металевго лейнера з врахуванням можливості його корозійного пошкодження на ділянках близьких до кільцевих тріщин в композитному підсиленні.

В шостому розділі запропоновано методи та засоби з метою забезпечення працездатності ємностей комбінованого типу.

За ймовірності корозійного пошкодження металевго лейнера ємності комбінованого типу, контроль стану його поверхні є одним з головних завдань забезпечення працездатності. Оцінити фактичний стан ємності і встановити терміни подальшого діагностичного контролю є можливим за результатами електрометричних обстежень.

Відповідно до вимог нормативних документів допустимий розмір дефекту встановлюється за результатами випробувань балонів, що містять штучні дефекти певних розмірів. Однак, в процесі експлуатації ємностей комбінованого типу металевий лейнер зазнає не механічного, а корозійного пошкодження. Це зумовлює необхідність виявлення складних корозійних дефектів та приведення їх до більш простих.

Першочерговим завданням на даному етапі є створення засобів для оцінки стану поверхні металевих лейнерів комбінованих посудин високого тиску, доступ до яких є обмеженим через наявність зовнішнього зміцнюючого шару композитного матеріалу. З цією метою удосконалено конструкцію пристрою, створеного на базі високочастотного індуктивного давача, в якому завдяки автоматичному переміщенню давача в осьовому і коловому напрямках реалізується можливість ідентифікації дефектів за розмірами і за формою з високою точністю вимірювання та відтворення дефекту у тривимірному вигляді (рис. 12).



1 – давач; 2 – каретка; 3, 4, 5 – відповідно напрямні, ходовий гвинт і кроковий двигун переміщення давача в осьовому напрямку; 6, 7 – відповідно механізм переміщення давача в коловому напрямку та кроковий двигун його приводу

Рисунок 12 – Конструкція пристрою для вимірювання геометричних розмірів і визначення форми поверхневих втрат металу за допомогою індуктивного давача

На основі запропонованих засобів розроблено метод оцінки працездатності обладнання для транспортування стиснутого природного газу з врахуванням технічного стану та особливостей умов його експлуатації. Відповідно до зазначеного методу визначення розрахункового тиску руйнування ємностей комбінованого типу здійснюється з врахуванням фактичного стану їх небезпечних зон та впливу на формування напружено-деформованого стану особливостей умов експлуатації. Алгоритм методу оцінки працездатності балонів типу CNG-2 наведений на рисунку 13.

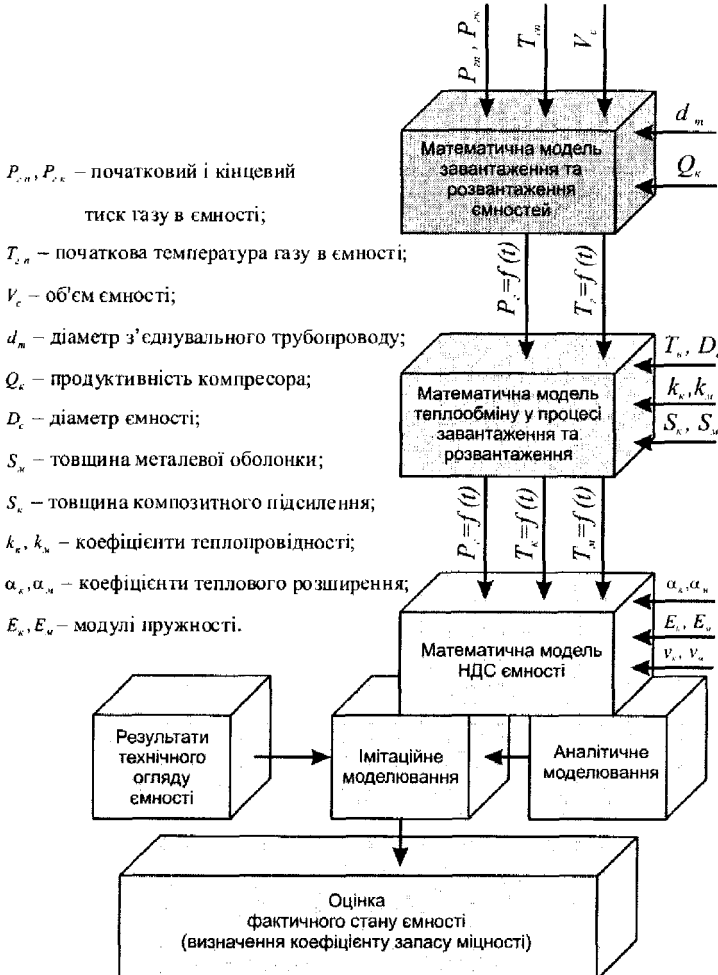
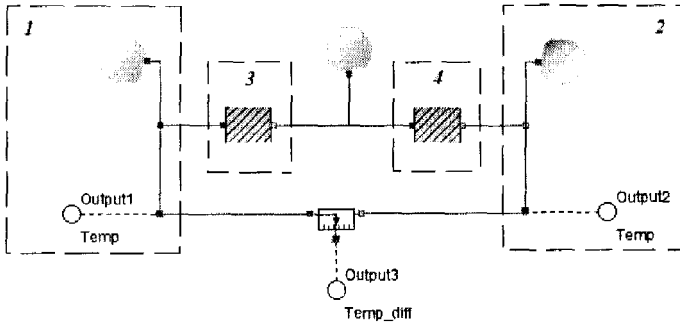


Рисунок 13 – Алгоритм методу оцінки працездатності балонів типу CNG-2

Ємності для транспортування газу за технологією CNG зазнають періодичного заповнення та спорожнення. При цьому процеси можуть бути доволі швидкоплинними, викликати при цьому різку зміну температури газу і відповідно ємностей та елементів обв'язки. З метою врахування особливостей їх протікання з використанням програмного продукту MapleSim розроблено відповідну імітаційну модель для сталевого балону з композитним підсиленням (рис. 14).



1 – газ в ємності; 2 – навколишнє середовище; 3 – стінка сталевого балону;
4 – шар композитного підсилення

Рисунок 14 – Імітаційна модель процесу теплообміну, створена в пакеті MapleSim

Беручи до уваги необхідність перевірки правильності результатів імітаційного моделювання на етапі дослідження напружено-деформованого стану ємності з врахуванням фактичних умов експлуатації розроблено її математичну модель, яка враховує характер взаємодії елементів конструкції, дію внутрішнього тиску та температури газу.

В основу математичної моделі покладено диференційне рівняння радіального прогину стінки циліндра під дією внутрішнього тиску що має вигляд:

$$D \left[\frac{d^4 w(x)}{dx^4} + 4k^4 w(x) \right] = q - \mu \frac{N_x}{r}, \quad (3)$$

де $w(x)$ – радіальне переміщення точок серединної поверхні з радіусом r ; x – поздовжня координата; q – розподілене навантаження на внутрішній поверхні циліндра; μ – коефіцієнт Пуассона; N_x – сила, що діє на ділянку циліндра вздовж осі x ; $D = \frac{Eh^3}{12(1-\mu^2)}$ – циліндрична жорсткість; $k^4 = \frac{3(1-\mu^2)}{r^2 h^2}$; E – модуль пружності матеріалу циліндра; h – товщина стінки циліндра.

Розв'язавши рівняння (3) і встановивши функцію $w(x)$, згинальні моменти у двох взаємно перпендикулярних площинах та поперечна сила визначатимуться як:

$$M_x = D \frac{d^2 w(x)}{dx^2}; \quad M_y = D\mu \frac{d^2 w(x)}{dx^2}; \quad Q = D \frac{d^3 w(x)}{dx^3},$$

де для циліндричної оболонки, заповненої газом з відповідним тиском та температурою:

$$D \left[\frac{d^4 w(x)}{dx^4} + \frac{d^2}{dx^2} \left(\alpha \frac{\Delta T}{h} \right) \cdot (1 + \mu) \right] = q - \frac{Eh}{r^2} + \frac{Eh}{r} \alpha T_0; \quad (4)$$

α – коефіцієнт теплового розширення матеріалу оболонки; T_0 – температура серединної поверхні оболонки; ΔT – різниця температур між зовнішньою та внутрішньою поверхнями оболонки.

Для конструкції, що складається із металевого циліндра, на який з деяким натягом намотаний композиційний матеріал (рис. 15), на основі (4) запишемо систему двох диференціальних рівнянь:

$$\begin{cases} \frac{E_1 h_1^3}{12(1-\mu_1^2)} \left[\frac{d^4 w_1(x)}{dx^4} + \frac{d^2}{dx^2} \left(\alpha_1 \frac{\Delta T_1}{h_1} \right) \cdot (1 + \mu_1) \right] = q_1 - \frac{E_1 h_1}{r_1^2} + \frac{E_1 h_1}{r_1} \alpha_1 T_{01} \\ \frac{E_2 h_2^3}{12(1-\mu_2^2)} \left[\frac{d^4 w_2(x)}{dx^4} + \frac{d^2}{dx^2} \left(\alpha_2 \frac{\Delta T_2}{h_2} \right) \cdot (1 + \mu_2) \right] = q_2 - \frac{E_2 h_2}{r_2^2} + \frac{E_2 h_2}{r_2} \alpha_2 T_{02} \end{cases}, \quad (5)$$

де E_1, E_2 – модулі пружності матеріалу металевої та композитної оболонок відповідно;

μ_1, μ_2 – коефіцієнти Пуассона металевої та композитної оболонок;

α_1, α_2 – коефіцієнти теплового розширення матеріалів металевої та композитної оболонок;

T_{01}, T_{02} – температури серединних поверхонь металевої та композитної оболонок;

$\Delta T_1, \Delta T_2$ – різниця температур між зовнішніми та внутрішніми поверхнями металевої та композитної оболонок;

p_1, p_2 – тиск газу на внутрішню поверхню металевої оболонки та розподілене навантаження від механічного натягу на внутрішню поверхню композитної оболонки;

h_1, h_2 – товщина металевої та композитної оболонок відповідно;

r_1, r_2 – радіуси серединних поверхонь металевої та композитної оболонок відповідно.

q_2 – розподілене навантаження від попереднього натягу між металевою та композитною оболонками, $q_2 = p_2$;

p_2 – контактний тиск в з'єднанні металевої та композитної оболонок;

q_1 – розподілене навантаження на поверхні металевої оболонки,
 $q_1 = p_1 - p_2$;
 p_1 – тиск газу всередині металевої оболонки.

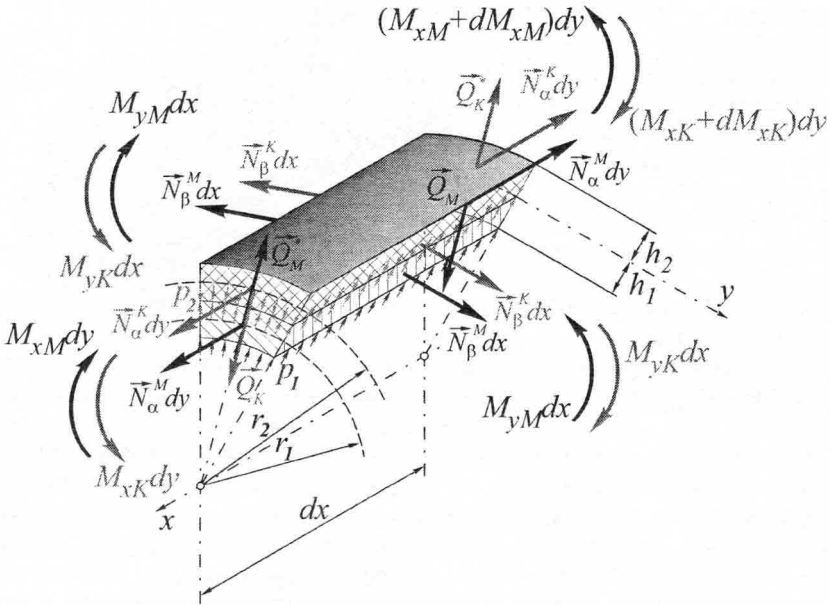


Рисунок 15 – Розрахункова схема циліндричної частини ємності комбінованого типу

З урахуванням вказаних залежностей вирази для згинальних та нормальних напружень мають наступний вигляд:

- для металевої оболонки:

$$\sigma_{x1} = -\frac{12z_1}{h_1^3} D_1 \left[\frac{2k_1^2 q_1 r_1^2}{E_1 h_1} e^{-k_1 x} [\cos(k_1 x) - \sin(k_1 x)] + \left(\alpha_1 \frac{\Delta T_1}{h_1} \right) \cdot (1 + \mu_1) \right]; \quad (6)$$

$$\tau_1 = \frac{1}{h_1} \left(\frac{3}{2} - \frac{6z_1^2}{h_1^2} \right) D_1 \left[\frac{4k_1^3 q_1 r_1^2}{E_1 h_1} e^{-k_1 x} \left[2 \sin\left(\frac{k_1 x}{2}\right)^2 - 1 \right] + \frac{d^2}{dx^2} \left(\alpha_1 \frac{\Delta T_1}{h_1} \right) \cdot (1 + \mu_1) \right]; \quad (7)$$

$$\sigma_{y1} = -\frac{12z_1}{h_1^3} D_1 \left[\mu_1 \frac{2k_1^2 q_1 r_1^2}{E_1 h_1} e^{-k_1 x} [\cos(k_1 x) - \sin(k_1 x)] + \left(\alpha_1 \frac{\Delta T_1}{h_1} \right) \cdot (1 + \mu_1) \right]; \quad (8)$$

$$\sigma_{p1} = \frac{1}{h_1} E_1 h_1 \left(\frac{q_1 r_1}{E_1 h_1} \left[1 - e^{-k_1 x} (\sin(k_1 x) + \cos(k_1 x)) \right] - \alpha_1 T_{01} \right). \quad (9)$$

- для композитної оболонки:

$$\sigma_{x2} = -\frac{12z_2}{h_2^3} D_2 \left[-\frac{2k_2^2 q_2 r_2^2}{E_2 h_2} e^{-k_2 x} \sin(k_2 x) + \left(\alpha_2 \frac{\Delta T_2}{h_2} \right) \cdot (1 + \mu_2) \right]; \quad (10)$$

$$\tau = \frac{1}{h_2} \left(\frac{3}{2} - \frac{6z_2^2}{h_2^2} \right) D_2 \left[\frac{2k_2^2 q_2 r_2^2}{E_2 h_2} e^{-k_2 x} [\cos(k_2 x) - \sin(k_2 x)] + \frac{d^2}{dx^2} \left(\alpha_2 \frac{\Delta T_2}{h_2} \right) \cdot (1 + \mu_2) \right]; \quad (11)$$

$$\sigma_{y2} = -\frac{12z_2}{h_2^3} D_2 \left[-\mu_2 \frac{2k_2^2 q_2 r_2^2}{E_2 h_2} e^{-k_2 x} \sin(k_2 x) + \left(\alpha_2 \frac{\Delta T_2}{h_2} \right) \cdot (1 + \mu_2) \right]; \quad (12)$$

$$\sigma_{p2} = \frac{1}{h_2} E_2 h_2 \left(\frac{q_2 r_2}{E_2 h_2} \left[1 - e^{-k_2 x} \cos(k_2 x) \right] - \alpha_2 T_{02} \right). \quad (13)$$

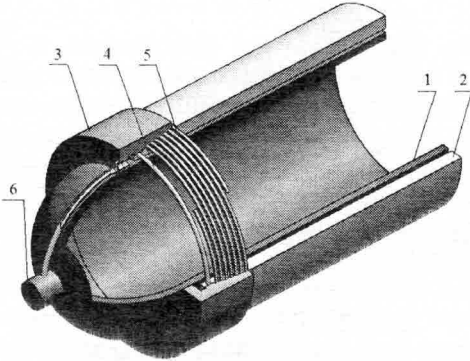
Таким чином, сукупність отриманих аналітичних залежностей є математичною моделлю, з допомогою якої забезпечується можливість дослідження напружено-деформованого стану металеві оболонки з композитним підсиленням та здійснення перевірки правильності результатів імітаційного моделювання.

Підсумовуючи результати проведених теоретичних і експериментальних досліджень, можна стверджувати, що для забезпечення працездатності ємностей комбінованого типу, які використовуються для морського транспортування газу в стиснутому стані, необхідними є проведення періодичних технічних оглядів та оцінка їх фактичного технічного стану і, зокрема, з використанням запропонованого вище методу. З огляду на те, що така процедура є доволі трудомісткою, доцільним є подальше вдосконалення принципів проєктування та комплектування вантажних систем транспортних барж.

Беручи до уваги недоліки, зумовлені використанням в конструкції різномодульних матеріалів та ортотропністю основних показників міцності композитів, одним із шляхів розв'язання низки проблемних питань зазначених конструкцій є їх перетворення із багатопарових оболонок в багатопорожнинні. Цього досягається відокремленням оболонок з утворенням між ними кільцевого простору. За таких умов абсолютно герметичною повинна бути як внутрішня, так і зовнішня оболонки. Наявність протитиску в кільцевому просторі зменшує навантаження на внутрішню оболонку і, відповідно, її товщину. Одним із варіантів багатопорожнинної посудини високого тиску є конструкція, утворена шляхом концентричного розміщення сталевих та композитних труб довжиною, що обмежується особливостями їх закріплення або розмірами транспортної баржі. Конструктивна схема частини багатопорожнинної посудини високого тиску зображена на рисунку 16.

Для порівняльної оцінки запропонованої конструкції та ємностей різних типів і робочих тисків введено критерій досконалості, який визначається

відношенням маси ємності до об'єму газу, що транспортується в ній. За вказаним критерієм оптимальним є виконання багатопорожнинної ємності у вигляді довгомірної конструкції, обмеженої параметрами морського транспортного засобу, з використанням труб із сталі 30ХГСА та композитних труб типу GRE.



- 1 – сталеві труба з напівсферичним днищем;
2 – композитна труба; 3 – сталеві напівмуфта;
4 – ущільнюючий елемент; 5 – вставний фіксуєчий елемент; 6 – мультиклапан

Рисунок 16 – Схема конструкції багатопорожнинної посудини високого тиску, утвореної з використанням композитної і сталеві труби

У цьому розділі викладено методологічні основи проектування та експлуатації обладнання для забезпечення процесів завантаження та розвантаження транспортних засобів.

Для формування технологічного ланцюга транспортування природного газу з шельфових родовищ за технологією CNG необхідним є використання барж (суден), укомплектованих обладнанням для очищення, стиснення, перекачування та тимчасового зберігання невеликої кількості газу. Їх наявність, насамперед, забезпечує можливість безперервної експлуатації свердловин і якісну

підготовку газу за різного складу продукції та устьових тисків. Вантажна система, присутня у технологічних транспортних засобах, сприяє узгодженню роботи компресорного обладнання, за допомогою якого реалізуються етапи стиснення газу, із можливою продуктивністю підключених свердловин.

З врахуванням результатів проведеного аналізу особливостей та засобів реалізації процесів підготовки та стиснення газу розроблено схему комплектування технологічних барж, відповідно до якої забезпечується можливість завантаження транспортних засобів за стандартних, аварійних та післяаварійних умов, а також виконання робіт щодо їх від'єднання та приєднання (рис. 17).

Розроблено рекомендації щодо облаштування розвантажувальних терміналів та режимів їх роботи. Обґрунтовано доцільність спорудження двох гілок з'єднувального газопроводу та використання їх як буферних ємностей при розвантаженні морських транспортних засобів. Послідовне під'єднання першої та другої гілок дає змогу підтримання критичного режиму витікання при розвантаженні до 80 % газу та введення в дію компресорного обладнання на завершальному етапі процесу. При цьому подача газу відбувається в першу гілку газопроводу за тиску на виході компресора, значно вищого від тиску в ємностях

вантажної системи. Таким чином забезпечується робота компресорного обладнання з високим коефіцієнтом використання потужності та реалізація процесу розвантаження з мінімальними енергетичними затратами.

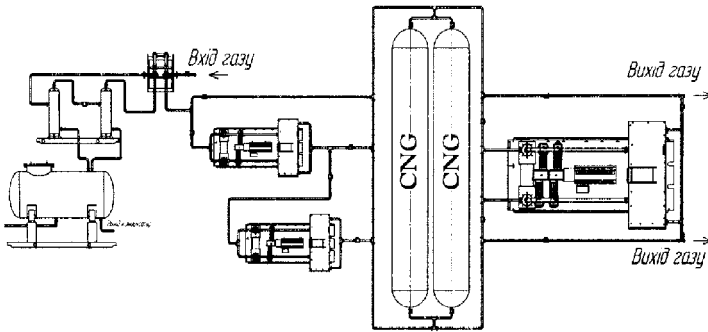


Рисунок 17 – Схема комплектування технологічних барж

Детальне обґрунтування режимів роботи обладнання технологічних барж та розвантажувальних терміналів необхідно здійснювати з врахуванням відповідно обсягів і початкових параметрів транспортованого з використанням технології CNG газу та умов прокладання і під'єднання гілок з'єднувального газопроводу до наявної газотранспортної інфраструктури.

Дотримання розроблених рекомендацій щодо режимів роботи розвантажувальних терміналів мінімізує також вплив особливостей технологічних процесів на працездатність магістральних газопроводів.

З метою оцінки технічного стану лінійної частини магістральних газопроводів, що є ланкою технологічного ланцюга транспортування газу в стиснутому стані, розроблено автоматизовану систему її контролю на базі високочастотного індуктивного давача як сенсора втрат металу.

На основі отриманих з використанням розробленої системи експериментальних даних здійснено апробацію методики оцінки міцності ділянок газопроводів з довільно орієнтованими поверхневими дефектами. При невиконанні умови міцності для дефектної ділянки газопроводу, встановлення рівня допустимого внутрішнього тиску, з метою переведення в безпечну категорію, необхідно здійснювати з врахуванням визначеного за зазначеною методикою критичного внутрішнього тиску і допустимого коефіцієнта запасу міцності.

Для умов відсутності технологічної можливості зниження допустимого внутрішнього тиску, запропоновано спосіб підвищення міцності дефектних ділянок газопроводів, суть якого полягає в зменшенні колових напружень шляхом встановлення бандажу з попередньо видовженої сталевий стрічки. Кількість шарів стрічки визначається з врахуванням фізико-механічних властивостей її матеріалу, характеристик стану дефектної ділянки та робочого тиску газопроводу. Результатами ряду експериментів встановлено можливість

реалізації запропонованого способу підвищення міцності як для ділянок газопроводів з локальними, так і протяжними дефектами.

ЗАГАЛЬНІ ВИСНОВКИ

У дисертаційній роботі вирішено важливу науково-прикладну проблему забезпечення працездатності обладнання при реалізації технологічних процесів транспортування стиснутого природного газу шляхом розроблення методу оцінки його технічного стану, вдосконалення конструкції вантажних ємностей та формування методологічних основ комплектування обладнанням технологічних барж і розвантажувальних терміналів. Висновки, які узагальнюють результати виконаних досліджень, полягають у наступному:

1. Встановлено, що застосування технології CNG із використанням барж є ефективним у період введення в експлуатацію шельфових родовищ. Для її реалізації необхідно дослідити процеси завантаження і розвантаження морських транспортних засобів, щоб встановити закономірності поведінки конструкційних матеріалів та забезпечити працездатність технологічного обладнання.

2. На основі системного підходу і аналізу умов експлуатації розроблено концептуальну схему вибору обладнання для підготовки та стиснення газу, згідно із якою комплекс технологічного обладнання необхідно розглядати як складну багаторівневу систему з великою кількістю внутрішніх і зовнішніх зв'язків.

3. Встановлено закономірності впливу термодинамічних процесів на формування температурних навантажень ємностей. Експериментально доведено, що в процесі заповнення температура газу зменшується в початковий нетривалий момент часу, супроводжується обмерзанням запірної арматури, але не призводить до відчутного зменшення температури стінки циліндричної частини ємності. При подальшому заповненні температура газу і, відповідно, ємностей зростає. За умов прискореного розвантаження зниження температури газу може сягати майже 100°C. Враховуючи одержані кількісні залежності, можна запобігти втраті працездатності ємностей внаслідок виходу їх робочих температур за межі допустимих значень.

4. На основі проведених досліджень заповнення вантажних систем, виконаних у вигляді рухомих трубопроводів встановлено, що температура газу і, відповідно, елементів конструкції характеризується нерівномірністю на початкових лінійних ділянках. Це призводить до різниці у видовженнях сусідніх лінійних ділянок і зумовлює в їх з'єднаннях наявність змінних напружень. Водночас зміна напружень відбувається внаслідок зміни внутрішнього тиску. Тому оцінку довговічності елементів рухомих трубопроводів потрібно здійснювати з врахуванням двочастотності процесу навантажування.

5. За результатами експериментальних досліджень моделей ємностей комбінованого типу встановлено, що через відмінність фізичних властивостей матеріалів утворення в композиційному підсиленні кільцевих дефектів спостерігається вже за умов дії температурних навантажень. В процесі заповнення

розвиток кільцевих тріщин є ймовірним при тиску рівному 11 МПа. Подальше зростання тиску і, зокрема, при гідравлічному випробуванні посудин, зумовлює розвиток тріщин і пошкодження внутрішнього шару композиту. Напружено-деформований стан металевого лейнера біля кільцевих тріщин, наближених до дниць, характеризується схильністю до зростання напружень і збільшення ймовірності руйнування, що посилюється його корозійним пошкодженням.

6. Розроблено метод оцінки працездатності обладнання для транспортування стиснутого природного газу з врахуванням особливостей умов його експлуатації та фактичного технічного стану, що визначається з використанням створеної на базі високочастотного індуктивного давача автоматизованої системи контролю з наступним відтворенням ділянок втрат металу у тривимірному вигляді. З метою перевірки правильності результатів імітаційного моделювання, що виконується на етапі дослідження напружено-деформованого стану ємності, розроблено математичну модель, яка враховує умови взаємодії елементів конструкції, дію внутрішнього тиску та температури газу.

7. Результати дисертаційного дослідження знайшли своє практичне застосування при створенні багатопорожнинної посудини високого тиску підвищеної працездатності з використанням склопластикових і сталевих труб та спеціальних з'єднань зі вставним фіксуєчим елементом. Оптимальшим є виконання її у вигляді довгомірної конструкції, обмеженої параметрами морського транспортного засобу. При цьому, спеціально введений для порівняльної оцінки запропонованої конструкції та ємностей різних типів і робочих тисків критерій досконалості, який визначається відношенням маси ємності до об'єму газу, приведенного до нормальних умов.

8. Розроблено рекомендації щодо облаштування розвантажувальних терміналів та режимів їх роботи. Спорудження двох гілок з'єднувального газопроводу, що по чергово використовуються як буферні ємності, забезпечує підтримання критичного режиму витікання та розвантаження з морських транспортних засобів до 80 % газу без введення в дію компресорного обладнання.

СПИСОК ОПУБЛІКОВАНИХ ПРАЦЬ ЗА ТЕМОЮ ДИСЕРТАЦІЇ

1. Дзьоба О.Г. Оптимізація рішень в процесі проєктування берегових терміналів для транспортування газу за технологією CNG / О. Г. Дзьоба, А. П. Джус // Нафтогазова енергетика. – 2012. – № 1 (17). – С. 41-49.

2. Розроблення заходів щодо ефективного використання попутного нафтового газу свердловин Микуличинського родовища / А. П. Джус, І. Б. Галюк, В. В. Борківський, М. О. Боян // Розвідка та розробка нафтових і газових родовищ. – 2013. – №1(46). – С. 197-201.

3. Заміховський Л. М. Рекомендації щодо вибору діагностичних параметрів при прогнозуванні залишкової довговічності нафтогазового обладнання / Л. М. Заміховський, М. В. Лисканич, А. П. Джус, О. М. Лисканич // Вісник національного технічного університету "ХПІ". – 2013. – №16(989). – С. 71-76.

4. Слободян В. І. Визначення корозійних втрат металу труб з використанням високочастотного індуктивного давача / В. І. Слободян, П. М. Райтер, А. П. Джус, О. В. Івасів // Міжвузівський збірник “НАУКОВІ НОТАТКИ”. – 2013. – Випуск №42. – С. 273-281.

5. Крижанівський Є. І. Техніко-економічні аспекти транспортування природного газу із морських родовищ / Є. І. Крижанівський, О. Г. Дзьоба, А. П. Джус, Ю. В. Міронов // Науковий вісник ІФНТУНГ. – 2013. – №2(35). – С. 7-15.

6. Крыжановский Е. И. Существующие предпосылки и экономическая целесообразность реализации CNG-технологий на Черном море / Е. И. Крыжановский, О. Г. Дзёба, В. В. Зайцев, Вал. В. Зайцев, А. П. Джус, А. М. Сусак // Судостроение и морская инфраструктура. – 2014. – №2(2). – С. 79-92. (РИНЦ)

7. Джус А. П. Чинники, що визначають особливості підготовки та стиснення газу при реалізації транспортної технології CNG / А. П. Джус // Розвідка та розробка нафтових і газових родовищ. – 2014. – №1(50). – С. 24-32.

8. Джус А. П. Обґрунтування доцільності використання імітаційного моделювання для дослідження процесів заповнення суден CNG / А. П. Джус, О. М. Сусак, Л. Є. Шкіца // Восточно-Европейский журнал передовых технологий. – 2014. – №2/3(68). – С. 4-9. (Index Copernicus)

9. Джус А. П. Концептуальные основы выбора оборудования для подготовки и сжатия газа при реализации технологии CNG / А. П. Джус, Н. Н. Яцишин, В. В. Боркинский // Информатика, математическое моделирование, экономика: Сборник научных статей по итогам Четвертой Международной научно-практической конференции, (г. Смоленск, 23-25 апреля 2014 г.): В 4-х томах. Том 1. – Смоленск: Смоленский филиал Российского университета кооперации, 2014. – С. 44-51.

10. Джус А. П. Дослідження умов експлуатації ємностей, виконаних у вигляді довгомірних труб / А. П. Джус, О. М. Сусак // Восточно-Европейский журнал передовых технологий. – 2014. – №5/7(71). – С. 25-30. (Index Copernicus)

11. Артım В. І. Дослідження напружено-деформованого стану відповідальних елементів системи транспортування стиснутого природного газу (CNG) / В. І. Артım, А. П. Джус, В. В. Михайлюк // Розвідка та розробка нафтових і газових родовищ. – 2014. – №3(52). – С. 33-40.

12. Джус А. П. Проблеми впровадження технології транспортування стиснутого природного газу морськими акваторіями / А. П. Джус, Д. А. Волинський // Технологічний аудит та резерви виробництва. – 2014. – №6/5(20). – С. 23-25. (Index Copernicus)

13. Джус А. П. Особливості використання комбінованих ємностей для транспортування стисненого природного газу морськими акваторіями / А. П. Джус // Розвідка та розробка нафтових і газових родовищ. – 2015. – №1(54). – С. 34-40.

14. Джус А. П. Забезпечення процесів завантаження і розвантаження морських транспортних засобів при транспортуванні стиснутого природного газу / А. П. Джус, Я. С. Гридчук // Технологічний аудит та резерви виробництва. – 2015. – № 2/1 (22). – С. 64-69. (Index Copernicus)

15. Гриджук Я.С. Моделирование изменения термодинамических параметров газа на отдельных этапах его транспортировки / Я. С. Гриджук, А. П. Джус // Информатика, математическое моделирование, экономика: Сборник научных статей по итогам Пятой Международной научно-практической конференции, (г. Смоленск, 11-15 мая 2015 г.): В 2-х томах. Том 1. – Смоленск: Смоленский филиал Российского университета кооперации, 2015. – С. 34-43.

16. Івасів В. М. Визначення технічного стану ємностей комбінованого типу в процесі їх експлуатації / В. М. Івасів, А. П. Джус, О. В. Івасів // Вісник Національного технічного університету “ХПІ”. – Серія : Механіко-технологічні системи та комплекси. – 2015. – № 22. – С. 103-108.

17. Джус А. П. Рекомендації щодо реалізації процесів розвантаження суден для транспортування стиснутого природного газу / А. П. Джус // Технологічний аудит та резерви виробництва. – 2015. – № 5/7 (25). – С. 44-47. (**Index Copernicus**)

18. Джус А. П. Дослідження напружено-деформованого стану елементів комбінованих посудин високого тиску / А. П. Джус // Молодий вчений. – 2015. – №11. – С. 24-28. (**Index Copernicus**)

19. Джус А. П. Дослідження процесів розвантаження суден для транспортування стиснутого природного газу (CNG) / А. П. Джус, А. М. Сусак, Вал. В. Зайцев // Збірник наукових праць НУК. – 2015. – №3. – С. 26-32.

20. Dzhus A. P. Study of formation peculiarities of containment and pressure shells of combined containers of high pressure / A. P. Dzhus // Metallurgical and Mining Industry". – 2015. – №12. – р. 368-373 (**Scopus**)

21. Слободян В. І. Допустимий внутрішній тиск для дефектних газопроводів / В. І. Слободян, А. П. Джус // Трубопровідний транспорт. – 2012. – №4(76). – С. 26-27.

22. Джус А. П. Особливості проектування елементів рухомих трубопроводів / А. П. Джус, Р. С. Грабовський, В. В. Зайцев // Механіка руйнування матеріалів і міцність конструкцій: збірник наукових праць 5-ї Міжнародної конференції, (м. Львів 24–27 червня 2014 р.), Під заг. ред. В.В. Панасюка. – Львів: Фізико-механічний інститут ім. Г.В. Карпенка НАН України, 2014. – С. 783-790.

23. Джус А. П. CNG технології. Забезпечення процесів завантаження та розвантаження рухомих трубопроводів / А. П. Джус // Проблеми і перспективи транспортування нафти і газу: матеріали міжнародної науково-технічної конференції, (м. Івано-Франківськ, 15-18 травня 2012 р.). – Івано-Франківськ: ІФНТУНГ, 2012. – С. 8-10.

24. Слободян В. І. Експериментальна оцінка міцності дефектних ділянок газопроводів / В. І. Слободян, А. П. Джус, О. В. Івасів // Проблеми і перспективи транспортування нафти і газу: матеріали міжнародної науково-технічної конференції, (м. Івано-Франківськ, 15-18 травня 2012 р.). – Івано-Франківськ: ІФНТУНГ, 2012. – С. 241-243.

25. Джус А. П. Використання CNG технологій при освоєнні родовищ Чорного та Азовського морів / А. П. Джус // Матеріали міжнародної науково-

технічної конференції “Нафтогазова енергетика 2013”, (м. Івано-Франківськ, 7-11 жовтня 2013 р.). – Івано-Франківськ: ІФНТУНГ, 2013. – С. 128-131.

26. Джус А. П. Особливості впровадження технології транспортування стиснутого природного газу морськими акваторіями / А. П. Джус // Матеріали міжнародної науково-технічної конференції “Нафтогазова освіта та наука: стан та перспективи”, (м. Івано-Франківськ, 10-12 грудня 2014 р.). – Івано-Франківськ: ІФНТУНГ, 2014. – С. 296-298.

27. Слободян В.І. Оцінка розмірів дефектів ділянок газопроводів / В. І. Слободян, П. М. Райтер, А. П. Джус // Тези допов. 3-ї Міжнародної науково-технічної конференції “Теорія та практика раціонального проектування, виготовлення і експлуатації машинобудівних конструкцій”, (м. Львів, 7-9 листопада 2012 р.). – Львів: КІНПАТРИ ЛТД, 2012. – С. 53.

28. Джус А. П. Оцінка впливу корозійних дефектів на втомну міцність нафтогазопроводів за результатами випробувань моделей-вирізків / А. П. Джус, Р. М. Басараб, О. В. Івасів // Тези допов. Міжнародної науково-технічної конференції “Втома та термовтома матеріалів і елементів конструкцій” Відп. ред. В.О. Стрижало”, (м. Київ, 28-31 травня 2013 р.). – Київ: Ін-т проблем міцності ім. Г.С.Писаренка НАН України, 2013. – С. 99-101.

29. Артим В. Визначення міцності елементів системи морського транспортування газу за CNG-технологією методами імітаційного моделювання / В. Артим, А. Джус, В. Михайлюк // Тези допов. 4-ї Міжнародної науково-технічної конференції “Теорія та практика раціонального проектування, виготовлення і експлуатації машинобудівних конструкцій”, (м. Львів, 30-31 жовтня 2014 р.). – Львів: КІНПАТРИ ЛТД, 2014. – С. 29.

30. Джус А. Вплив умов експлуатації на довговічність комбінованих конструкцій. Теорія та практика раціонального проектування, виготовлення і експлуатації машинобудівних конструкцій: А. Джус // Тези допов. 4-ї Міжнародної науково-технічної конференції “Теорія та практика раціонального проектування, виготовлення і експлуатації машинобудівних конструкцій”, (м. Львів, 30-31 жовтня 2014 р.). – Львів: КІНПАТРИ ЛТД, 2014. – С. 40.

31. XXV Konferencja Naukowo-Techniczna DRILLING OIL AND GAS AGH 11-13 czerwca 2014 r. Oleksandr Susak, Andriy Dzhus, Valerij Zaytsev Application of the CNG technologies for the development of offshore gas fields. Krakow 2014, p 37.

32. Пат. № 86513 Україна, МПК G01V 13/00 Пристрій для вимірювання геометричних розмірів і визначення форми поверхневих втрат металу тіла труби / Івасів В. М., Слободян В. І., Райтер П. М., Ільницький Р. М., Грохольський В. В., Буй В. В., Пірко В. М., Яновський С. Р., Івасів О. В., Басараб Р. М., Татаренков О. Д., Джус А. П. ; заявник і патентоотримувач Державна Служба гірничого нагляду та промислової безпеки України (ДЕРЖГІРПРОМНАГЛЯД) . Держане підприємство «Карпатський експертно-технічний центр Держгірпромнагляду України». – № u 2012 12160 ; заявл. 23.10.2012; опубл. 10.01.2014, Бюл. № 1.

33. Пат. № 105974 Україн, МПК B23K 31/02 Спосіб підвищення міцності дефектних ділянок трубопроводу/ Івасів В. М., Слободян В. І., Василюк В. М.,

Козак О. М., Ільницький Р. М., Яновський С. Р., Джус А. П., Івасів О. В., Говдяк О. Р., Землін І. І. – № а2013 00974; заявл. 28.01.2013; опубл. 10.07.2014, Бюл. № 13.

АНОТАЦІЯ

Джус А. П. Развитие научных основ обеспечения работоспособности оборудования при транспортировке сжатого природного газа. – Рукопис.

Диссертация на здобуття наукового ступеня доктора технічних наук за спеціальністю 05.05.12 – машини нафтової та газової промисловості. – Івано-Франківський національний технічний університет нафти і газу. – Івано-Франківськ, 2016.

Диссертация присвячена вирішенню важливої науково-прикладної проблеми забезпечення працездатності обладнання при реалізації технологічних процесів транспортування стиснутого природного газу морськими акваторіями.

В роботі встановлено закономірності впливу схем та швидкостей реалізації процесу завантаження ємностей високого тиску, виконаних у вигляді рухомого трубопроводу, на їх напружено-деформований стан. Досліджено умови формування кільцевих тріщин в композитному підсиленні ємностей комбінованого типу, особливості взаємодії підсилення і металевого лейнера в процесі експлуатації та оцінено вплив наявності тріщин на формування напружено-деформованого стану металевих лейнерів з врахуванням можливості їх корозійного пошкодження. Дістали подальший розвиток теоретико-методологічні засади комплектування технологічних морських транспортних засобів обладнанням для підготовки та стиснення газу, запропонований новий підхід до оптимізації процесів розвантаження морських транспортних засобів в існуючу газотранспортну інфраструктуру. Розроблено метод та засоби оцінки працездатності обладнання для транспортування стиснутого природного газу з врахуванням фактичного технічного стану та навантажень, зумовлених особливостями реалізації технологічних процесів. Запропоновано новий критерій досконалості для порівняльної оцінки ємностей різних типів і робочих тисків, який визначається відношенням маси ємності до об'єму газу, що перевозиться в ній, приведенного до нормальних умов.

Ключові слова: транспортування стиснутого природного газу, процеси завантаження та розвантаження, імітаційне моделювання, ємності комбінованого типу, напружено-деформований стан, працездатність.

АННОТАЦИЯ

Джус А. П. Развитие научных основ обеспечения работоспособности оборудования при транспортировке сжатого природного газа. – Рукопис.

Диссертация на соискание ученой степени доктора технических наук по специальности 05.05.12 – машины нефтяной и газовой промышленности. – Ивано-

Франковский национальный технический университет нефти и газа. – Ивано-Франковск, 2016.

Диссертация посвящена решению важной научно-прикладной проблемы обеспечения работоспособности оборудования при реализации технологических процессов транспортировки сжатого природного газа путем разработки метода оценки его технического состояния, совершенствования конструкции грузовых емкостей и формирования методологических основ комплектования оборудованием технологических барж и разгрузочных терминалов.

Установлены закономерности влияния термодинамических процессов на формирование температурных нагрузок оборудования для транспортировки сжатого природного газа и получены количественные зависимости, учитывая которые можно предотвратить потерю работоспособности емкостей вследствие выхода их рабочих температур за пределы допустимых значений.

Для емкостей высокого давления, выполненных в виде подвижного трубопровода, установлены закономерности влияния способов и скоростей реализации процесса загрузки на их напряженно-деформированное состояние, указывающие на необходимость оценки долговечности элементов соединения линейных участков с учетом двухчастотности процесса погрузки.

Исследованы условия формирования кольцевых трещин в композитном усилении емкостей комбинированного типа. Доказано, что напряженно-деформированное состояние металлического лайнера возле кольцевых трещин, приближенных к днищам, характеризуется склонностью к росту напряжений и увеличению вероятности разрушения.

Предложен метод оценки работоспособности оборудования для транспортировки сжатого природного газа с учетом нагрузок, обусловленных особенностями реализации технологических процессов, и фактического технического состояния. Для его определения на базе высокочастотного индуктивного датчика создана автоматизированная система контроля с возможностью воспроизведения участков потерь металла в трехмерном виде.

Разработана технология изготовления многополостного сосуда высокого давления повышенной работоспособности с использованием композитных и стальных труб. Специально введенным для сравнительной оценки емкостей различных типов и рабочих давлений критерием совершенства, который определяется отношением массы емкости до объема газа, приведенного к нормальным условиям, обоснована целесообразность ее использования в виде длинномерной конструкции, ограниченной параметрами морского транспортного средства.

Предложен новый подход к оптимизации процессов разгрузки морских транспортных средств в существующую газотранспортную инфраструктуру с использованием двух ветвей соединительного газопровода. Соблюдение рекомендаций по режимам работы разгрузочных терминалов обеспечивает разгрузку из морских транспортных средств до 80% газа без введения в действие

компрессорного оборудования, а также минимизирует влияние особенностей технологических процессов на работоспособность магистральных газопроводов.

Комплексный учет теоретических и экспериментальных исследований влияния технологических процессов загрузки и разгрузки морских транспортных средств на формирование напряженно-деформированного состояния элементов оборудования позволил разработать меры обеспечения его работоспособности при транспортировке сжатого природного газа.

Ключевые слова: транспортировка сжатого природного газа, процессы загрузки и разгрузки, имитационное моделирование, емкости комбинированного типа, напряженно-деформированное состояние, работоспособность.

ABSTRACT

Andriy Dzhus. The development of scientific bases of equipment performance assurance in compressed natural gas transportation. – Manuscript.

Thesis for the degree of doctor of technical sciences, specialty 05.05.12 - Machines for oil and gas industry. – Ivano-Frankivsk National Technical University of Oil and Gas. – Ivano-Frankivsk, 2016.

The dissertation is devoted to solving the important scientific and applied problem of equipment performance assurance in the implementation of compressed natural gas transportation processes across offshore zones.

The paper established the influence patterns of charts and speeds for feeding process of the high-pressure reservoirs, constructed in the form of movable pipelines, onto their strain-stress state. The conditions of ring cracks formation in composite reinforcement of combined type reservoirs, peculiarities of reinforcement coupling with metallic liner in operation, were investigated, the impact of cracks presence for metallic liners strain and stress state formation, considering the possibility of corrosion damage, were assessed. The theoretical and methodological principles of processing offshore transport facilities, stocking with equipment for gas treatment and loading, got the further development, the new approach for unloading operations optimization of offshore transport facilities into existing gas transport infrastructure was proposed. The method and operability tools for compressed gas transportation, taking into consideration the existing technical state and loading due to the processes implementation peculiarities were developed. The new criterion of excellence for comparative assessment of various type and operating pressure reservoirs, determined by the ratio of the mass of the reservoir to the volume of gas to be transported in it, reduced to normal conditions, was proposed.

Key words: compressed natural gas transportation, loading and unloading processes, simulation, combined type reservoir, stress-strain state, performability.