

## ТЕОРЕТИЧНІ ТА ПРАКТИЧНІ АСПЕКТИ УТИЛІЗАЦІЇ ФАКЕЛЬНИХ ТА НИЗЬКОНАПІРНИХ ГАЗІВ НА ОБ'ЄКТАХ ВАТ “УКРНАФТА”

<sup>1</sup>В.О.Троценко, <sup>1</sup>М.В.Головчук, <sup>2</sup>Т.В.Шумілін, <sup>1</sup>І.В.Підвисоцький

<sup>1</sup> ВАТ “Укрнафта”. 04053, м.Київ, вул. Нестерівський провулок 3-5, тел. (044 ) 2725479, e-mail: trocenko@ukrnafta.com

<sup>2</sup> Науково-дослідний і проектний інститут ВАТ “Укрнафта”, 76019, м. Івано-Франківськ, вул. Північний бульвар ім. Пушкіна, 2, тел. (0342 ) 776151, e-mail: t.shum@mail.ru

*Рассмотрены теоретические аспекты утилизации факельных и низконапорных газов. Приведены практические технические решения по их ликвидации на промышленных объектах ОАО “Укрнефть”. Обосновано негативное влияние факельных и низконапорных газов на окружающую среду.*

*The theoretical and practical aspects of recycling torch and low-pressure gases are considered. The practical technical decisions for their liquidation at industrial objects of JSC “Ukrnafta” are resulted. The negative influence of torch and low-pressure gases on an environment is proved.*

Збереження енергоресурсів та зменшення забруднення навколишнього середовища є одним із найважливіших завдань нафтогазовидобувної промисловості в Україні. Крім збільшення видобутку нафти і газу в нафтогазовидобувній галузі поставлено завдання спрямування всіх зусиль на максимальне раціонально-цільове використання вуглеводневої продукції та зменшення її втрат. Проблему повного використання ресурсів нафтового газу необхідно вирішувати комплексно на регіональному та державному рівнях із застосуванням еколого-економічного підходу. У зв'язку з різким зростанням різносторонньої широкомасштабної господарської діяльності людини в навколишньому середовищі ця проблема набуває надзвичайно актуального значення. Зміни, що відбуваються нині в довкіллі під впливом техногенезу, породжують численні ефекти, які, взаємодіючи між собою, набувають нових властивостей.

В сучасних умовах факельні установки застосовують для спалювання некондиційних газоконденсатних сумішей з метою переведення їх в категорію менш токсичних та в умовах особливих технологічних процесів під час продування газових свердловин на аварійних скидах.

Найбільш активною формою захисту навколишнього середовища від шкідливого впливу викидів промислових підприємств є повний перехід до безвідходних та маловідходних технологій і виробництв. У нашому випадку – це проведення утилізації вуглеводневого газу, який спалюється на факелі. Утилізація газу економічно обґрунтована в тих місцях, де є його достатні запаси, інфраструктура для його переробки та транспортування, а також забезпеченість збуту та продажу.

До основних напрямків використання факельного газу відносять паливний та нафтохімічний. Паливний напрямок домінує тому, що паливне виробництво має практично необмежений ринок. З огляду на високу енергозатратність наф-

товидобутку в усьому світі існує практика його використання для вироблення електроенергії.

Нафтохімічний напрямок: спалювальний газ на факелі, може бути перероблений з одержанням сухого відбензиненого газу (можна подавати в систему магістральних трубопроводів), газового бензину, широкої фракції легких вуглеводнів і зрідженого газу для побутових потреб.

Технологія утилізації газів базується, в основному, на таких фізичних процесах: компримування, низькотемпературна конденсація (турбодетандери), низькотемпературна ректифікація, адсорбція, абсорбція.

Розглядаючи будь-який процес, необхідно, в першу чергу, враховувати специфіку виробництва, а також економічну доцільність використання даного процесу в промислових умовах. Таким чином, специфіка утилізації факельного газу полягає не стільки в складності нафтопромислових умов, скільки в специфіці самого завдання, в технології та обладнанні. Нижче наведено основні теоретичні аспекти та методи утилізації факельного газу.

Метод компримування ґрунтується на тому, що під час стискування газу парціальний тиск бензинових вуглеводнів підвищується, і при досягненні значення тиску насичених парів починається перехід їх з парової фази в рідину [1].

Процес низькотемпературної конденсації базується на одноразовому конденсуванні газу шляхом охолодження, при якому з газу виділяються найбільш важкі компоненти. Низькі температури досягаються:

- шляхом фазових перетворень, які супроводжуються поглинанням теплоти, наприклад, аміаком, пропаном, фреоном;
- розширенням газу без виконання ним зовнішньої роботи;
- розширенням газу з виконанням ним зовнішньої роботи.

Для охолодження газу використовують аміачні фреонові або пропанові охолоджуючі машини.

Також існують технологічні схеми одержання низьких температур на основі ефекту Джоуля-Томсона, тобто зміни температур реальних газів під час їх розширення. При прохолодженні через дросель газ розширюється, охолоджується, і вуглеводні переходять в рідку фазу.

Розширення газу в детандерних машинах відбувається за рахунок виконання ним зовнішньої роботи, під час якої ефект зниження температури газу збільшується в 3-4 рази. Що, в свою чергу, сприяє більш глибокому вилученню з газу цільових компонентів. Для подачі газу на турбодетандер необхідно провести його підготовку.

Для ліквідації факельних газів застосовуються установки на базі Стірлінг-технології, які призначені для зрідження вихідного газу і одержання дешевого та екологічно чистого газомоторного палива. Відмінною рисою таких установок є холодильний цикл із застосуванням криогенної газової машини. Криогенатор забезпечує одержання холоду на температурному рівні 77 К і працює по зворотному циклі Стірлінга. Система керування і автоматики, а також запобіжна апаратура містять у собі всі необхідні елементи, які забезпечують безпечну та надійну експлуатацію установки без постійного обслуговування.

Адсорбційний спосіб відбензинювання газів базується на вибіркового поглинанні вуглеводнів твердими сорбентами. Під час контактування адсорбента з поглинальною речовиною він поступово нею насичується. Після досягнення повного насичення починається цикл регенерації адсорбента, при якому з нього виділяються поглинуті вуглеводні.

Адсорбційний спосіб має найбільш широке застосування в практиці відбензинювання газів. Процес адсорбції полягає в здатності рідких вуглеводнів розчиняти в собі (поглинати) окремі компоненти газових сумішей [2].

Широко застосовується для утилізації факельних газів метод ежекування з використанням струминних апаратів – ежекторів. Струминними апаратами називаються пристрої, в яких здійснюється процес інжекції, що полягає в передачі кінетичної енергії одного потоку іншому шляхом безпосереднього контакту – змішування. Робочим агентом може бути як рідина, так і газ [3].

Вище наведено, що основний напрямком використання факельного газу – паливний, тому у цілому світі існує практика його використання для вироблення електроенергії та тепла для промислових потреб.

Для вироблення електроенергії використовуються установки на базі двигунів внутрішнього згоряння: дизельних, газових і газотурбінних.

Енергія, що виділилася при згорянні палива, у двигуні виконує механічну і теплову роботу. Механічна робота на валу двигуна використовується для вироблення електроенергії генератором електричного струму.

Найбільш поширені установки на основі газових (газопоршневих) двигунів. Це виклика-

но, насамперед, сучасними вимогами до екологічної чистоти навколишнього середовища, а також до зниження експлуатаційних витрат на органічне паливо. Газові двигуни використовуються для роботи в складі генераторних установок, призначених для постійної та періодичної роботи (зняття пікових навантажень) з комбінованим виробленням електроенергії і тепла – когенерація. Крім того, вони можуть використовуватися для забезпечення роботи абсорбційних холодильних установок – тригенерація, у системах кондиціонування, підготовки та переробки нафти і газу.

На сьогодні машинобудівною промисловістю України (ДНВП „Машпроект”, НВО „Зоря”, ВАТ „Турбоатом”, АТ „Мотор-Січ”, АТ „Констар” і багато інших) освоєно та серійно випускаються різноманітні газотурбінні двигуни потужністю від 1,6 МВт до 50 МВт.

Шляхом застосування когенераційних систем (КС) пішло більшість розвинутих країн Європи (Англія, Німеччина, Австрія). Близько 10% електроенергії, що виробляється у Європі, здійснюється з використанням КС.

Одна з технологій застосування КС базується на використанні мікротурбін „Capstone”.

Мікротурбіни дають змогу виробляти електроенергію з природного газу, нафтових газів, метану вугільних шахт та інших видів газів. Важливою властивістю мікротурбіни є її здатність працювати на високосірчистих газах, що містять до 7% сірководню ( $H_2S$ ) з низькою або перемінною теплотою згорання. За допомогою мікротурбін можуть функціонувати системи споживання насосних станцій, контрольно-вимірне устаткування трубопроводів, пересувні та стаціонарні електростанції.

Таким чином, застосування установок дасть можливість вибору найбільш ефективного шляху рішення проблеми утилізації факельних газів та енергопостачання за рахунок широкого діапазону режимів експлуатації, великого вибору допоміжного устаткування і систем, різних варіантів компонувань, що дозволяє точно і оптимально пристосувати установку до роботи в будь-яких умовах. При невисоких капітальних і експлуатаційних витратах ці установки забезпечують максимальну ефективність інвестицій.

На даний час у ВАТ „Укрнафта” на Ярошівському родовищі НГВУ „Чернігівнафтогаз” ліквідовано факел, на якому спалювали близько 9-12 тис. м<sup>3</sup> нафтового газу в добу. Встановлено гвинтовий компресор продуктивністю 10 тис. м<sup>3</sup>, який подає газ на Гнідинцівський ГПЗ. Принципова схема ліквідації факела на Ярошівському родовищі наведена на рисунку 1.

В даний час проводять роботи щодо можливості утилізації факельного газу на Гнідинцівському ГПЗ. Під час ремонтних робіт в газовому цеху ГПЗ на факелі згорає близько 1 млн. м<sup>3</sup> газу. Пропонується застосування газового одноступінчатого ежектора, принципова схема якого наведена на рисунку 2. При існуючій технологічній схемі роботи ГПЗ та існуючих тисках високонапірного та низьконапірного

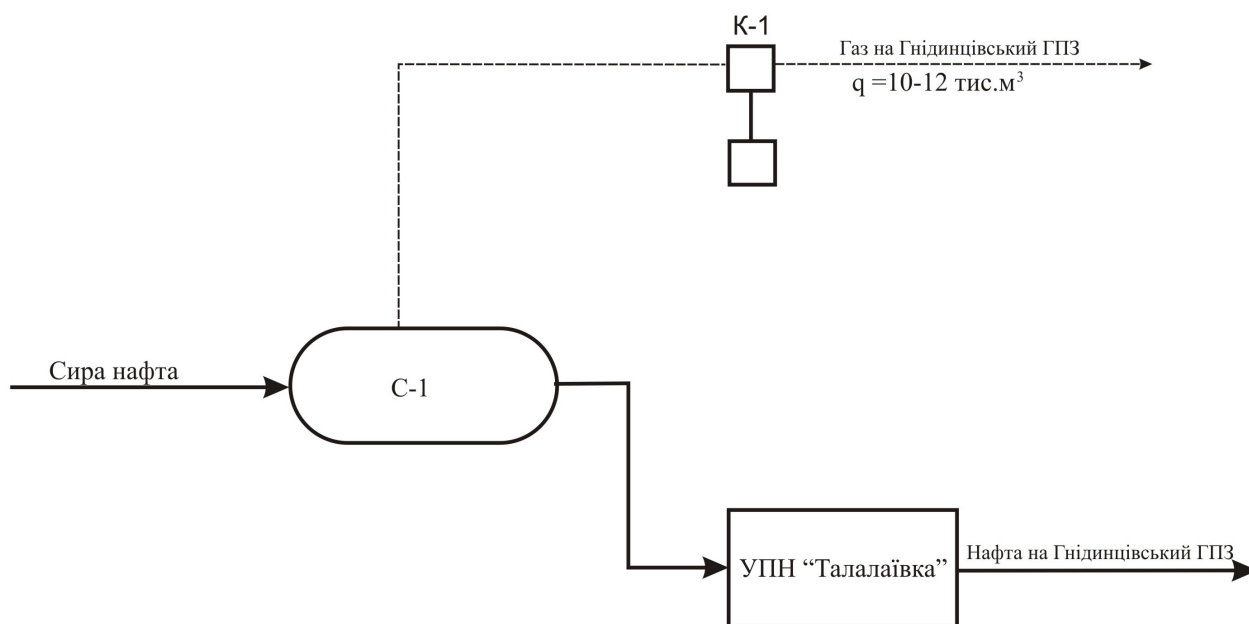


Рисунок 1 — Принципова схема ліквідації факела на Ярошівському родовищі НГВУ „Чернігівнафтогаз”

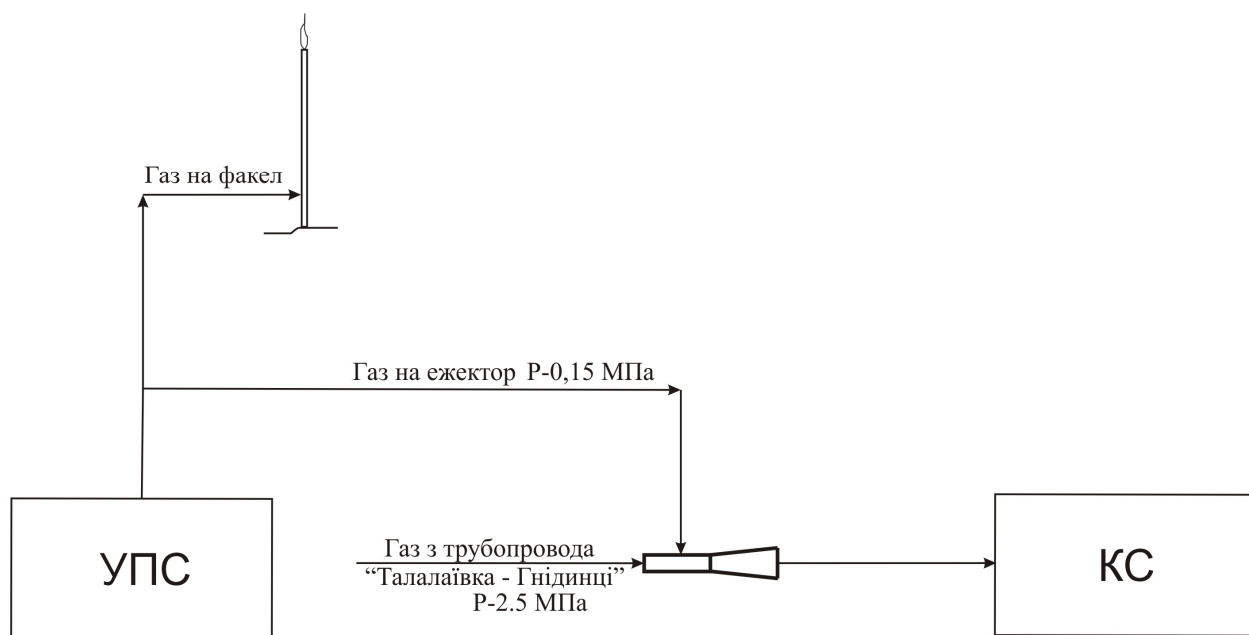


Рисунок 2 — Принципова схема ліквідації факела на Гнідинцівському ГПЗ

(робочого та інжектваного) газів за допомогою ежектуючих пристроїв можна використати близько 600 тис. м<sup>3</sup>.

Згідно з природоохоронною законодавчо-нормативною базою України кожне підприємство повинно мати пакет документів щодо впливу його діяльності на навколишнє середовище. Стосовно забруднення атмосфери - це проекти нормативів гранично допустимих викидів, технічні звіти інвентаризації видів та обсягів забруднюючих речовин, щорічний контроль за дотриманням нормативів викидів тощо. Підприємствам не доцільно перевищувати встановлені норми викидів шкідливих речовин в атмосферу, оскільки це спричиняє різноманітні

штрафні та адміністративні санкції. Об'єми викидів строго лімітовані та повинні погоджуватися з природоохоронними органами.

Газоподібний вуглеводень метан, який є основним в складі факельних газів, є суттєвою загрозою для навколишнього середовища всієї Землі, оскільки викликає парниковий ефект у 21 раз більший (в розрахунку на кожен молекулу), ніж вуглекислий газ (СО<sub>2</sub>) і темпи забруднення атмосфери метаном у вісім разів вищі. При спалюванні газу на факелі додатковими факторами, що сприяють парниковому ефекту, є значне використання кисню та теплове випромінювання. Внаслідок антропогенної діяльності в нафтогазоносних регіонах та вугільних

басейнах світу вплив вуглеводневих газів на процеси, що відбуваються в атмосфері, є надзвичайно потужним.

В 1997 р. прийнято Кіотський протокол до Рамкової конвенції ООН про зміну клімату. Сторони конвенції взяли на себе зобов'язання щодо кількісного обмеження і скорочення викидів. За угодою, сторони забезпечують умови для того, щоб їхні антропогенні викиди парникових газів в еквіваленті двоокису вуглецю не перевищували встановлених для них кількісних показників, визначених з урахуванням встановлених зобов'язань.

До парникових газів, зазначених в додатках до Кіотського протоколу, віднесено наступні:

- двоокис вуглецю (CO<sub>2</sub>);
- метан (CH<sub>4</sub>);
- закис азоту (N<sub>2</sub>O);
- гідрофторвуглеці;
- перфторвуглеці;
- гексафторид сірки (SF<sub>6</sub>).

При спалюванні факельних газів утворюються деякі з цих парникових сполук.

В лютому 2004 року президент України підписав закон про ратифікацію Кіотського протоколу, який з цього моменту вступив в дію на території України. З листопада 2004 р. він отримав поширення і на територію Росії, яка є однією з найбільших за викидами в атмосферу промислових газів країн.

В зв'язку з цим Україна повинна розробляти, відповідно до своїх національних умов політику та заходи, в тому числі:

– підвищення ефективності використання енергії у відповідних секторах національної економіки;

– проведення досліджень, розробка, сприяння широкому використанню та впровадженню нових і відновлюваних видів енергії, технологій поглинання двоокису вуглецю та передових сучасних екологічно безпечних технологій;

– обмеження та/або скорочення викидів метану шляхом рекуперації та його повторного використання в процесі видалення відходів, а також під час виробництва, транспортування та розподілу енергії.

За відомостями, оприлюдненими „Глобальним Партнерством між приватним сектором та державним сектором із зниження рівня спалювання попутного газу Групи Всесвітнього банку”, у світі щорічно спалюється близько 100 млрд. м<sup>3</sup> попутного нафтового газу. У більшості світових нафтогазовидобувних компаніях прийнято випускати у повітря чи спалювати на факелах п'ять і менше відсотків загального об'єму вуглеводневих газів.

Кількість газу, яка у випадку технологічних ремонтів, аварійних ситуацій може потенційно надходити на факельні пристрої та періодично чи постійно спалюватись, по всіх структурних одиницях ВАТ „Укрнафта” оцінюється близько 50 млн. м<sup>3</sup> на рік.

Одна з причин неповного використання ресурсів газу полягає в тому, що аналізу економічних показників та техніко-економічному обґрун-

туванню технологій його використання приділялась недостатня увага [4]. Необхідність капітальних вкладень в технологію використання факельного та низьконапірного газу виникає при рішенні трьох основних завдань, які залежать від кількості та якості газу:

- доцільність збору;
- напрямок використання;
- вибір оптимальної технології.

Будь-які капітальні вкладення в технологію здійснюються з метою отримання продукту та прибутку в найкоротший термін. Тому технологія утилізації факельного та низьконапірного газу потребує техніко-економічного обґрунтування.

Техніко-економічне обґрунтування технології повинно враховувати як отримання кінцевих продуктів паливо, електроенергію, сухий газ, так і зменшення негативного впливу на навколишнє середовище.

У підсумку можна зробити такі висновки:

1. Низьконапірний та факельний газ – це не відновлювальний природний ресурс, що складається з багатьох цінних легких вуглеводнів.

2. Утилізація факельного та низьконапірного газу в будь-якому напрямку (паливному, нафтохімічному тощо) допоможе мінімізувати негативний вплив на атмосферу, в тому числі запобігти викидам парникових газів та одержати користь у виді готової продукції, тепло- та електроенергії.

3. Технологія утилізації факельних та низьконапірних газів повинна мати техніко-економічне обґрунтування.

### Література

1 Топільницький П.І. Первинна переробка природних і нафтових газів та конденсатів. – Львів: «Львівська політехніка», 2005. – 260 с.

2 Братичак М.М., Гринишин О.Б. Технологія нафти і газу. – Львів: «Львівська політехніка», 2002. – 180 с.

3 Быков В.А. Технологические методы предотвращения потерь углеводородов на промысле. – М.: Недра, 1988. – 110 с.

4 Лузин В.И. Экономика подготовки нефти и углеводородных газов в нефтяной и газовой промышленности. – М.: Недра, 1968. – 211 с.