

УДК 622.276

РОЗРОБКА І АНАЛІЗ КОНСТРУКЦІЙ ХРАПОВИХ ШТАНГООБЕРТАЧІВ

В.Б.Копей

ІФНТУНГ, 76019, м. Івано-Франківськ, вул. Карпатська, 15,
тел. (03422) 42353, e-mail: public@ifdtung.if.ua

Рассмотрена проблема усовершенствования конструкции храпового механизма штанговращателя. Проанализированы типичные виды отказов храпового механизма.

Предложены и проанализированы новые конструкции храпового механизма штанговращателя.

Предложена технология изготовления храпового колеса с зубьями по торцу.

Разработана компьютерная модель одного из вариантов храпового механизма.

С помощью метода конечных элементов проанализировано напряженное состояние в зубе колеса во время рабочего движения храповика.

The problem of ratchet-pawl mechanism of rod rotator improving is reviewed. The representative aspects of failures of ratchet-pawl mechanism are analysed.

The new constructions of ratchet-pawl mechanism of rod rotator are proposed. Their advantages and disadvantages are given.

The manufacturing technology of a ratchet with teeth on a back is proposed.

The computer model of one of alternatives of ratchet-pawl mechanism of rod rotator is designed.

With the help of a finite element method (FEM) the stresses in a tooth of a ratchet during working driving is analysed.

Штангообертач – це пристрій для рівномірного обертання колони насосних штанг у процесі роботи свердловинної штангової насосної установки (СШНУ). Обертання колони насосних штанг має кілька важливих функцій, які в основному полягають в забезпеченні рівномірного спрацювання штанг, муфт і труб у викривленій свердловині, рівномірному видаленні парафіну парафіновими скребками, додатковій затяжці муфтового з'єднання штанг [1, 2]. Поряд із цим конструкція штангообертача є досить простою, його вартість відносно невисока, що дає значний економічний ефект.

Враховуючи особливості передачі зусилля для повертання колони штанг від рухомих елементів СШНУ, найбільш проста конструкція штангообертача складається з храпового колеса з зубами, розміщеними по торцю (рис. 1, а), упорного підшипника, вала з ексцентриком, на якому розміщено собачку храповика і стопорної собачки [1]. Цей тип храпового механізму нерідко використовується в штангообертачах вітчизняного і закордонного виробництва. Особливістю більшості сучасних штангообертачів також є те, що вони встановлюються між затискачем полірованого штока і канатною підвіскою СШНУ [1]. Це обмежує його габарити відстанню між тросами підвіски, тому і діаметр, і модуль храпового колеса не можуть перевищувати певної величини. Для підвіски типу ПСШ-15 відстань між канатами дорівнює 144,5 мм, тоді зовнішній діаметр колеса може бути не більшим 120 мм, а кількість зубів не більша 30-36. Тому, враховуючи значні навантаження, що діють на храповий механізм штангообертача, важливим завданням є зменшення напружень в зачепленні шляхом вибору його оптимальних геометричних параметрів.

Для оснащення СШНУ промислів “Долина нафтогаз” і “Бориславнафтогаз” Бориславською центральною базою виробничого обслуговування була виготовлена партія штангообертачів

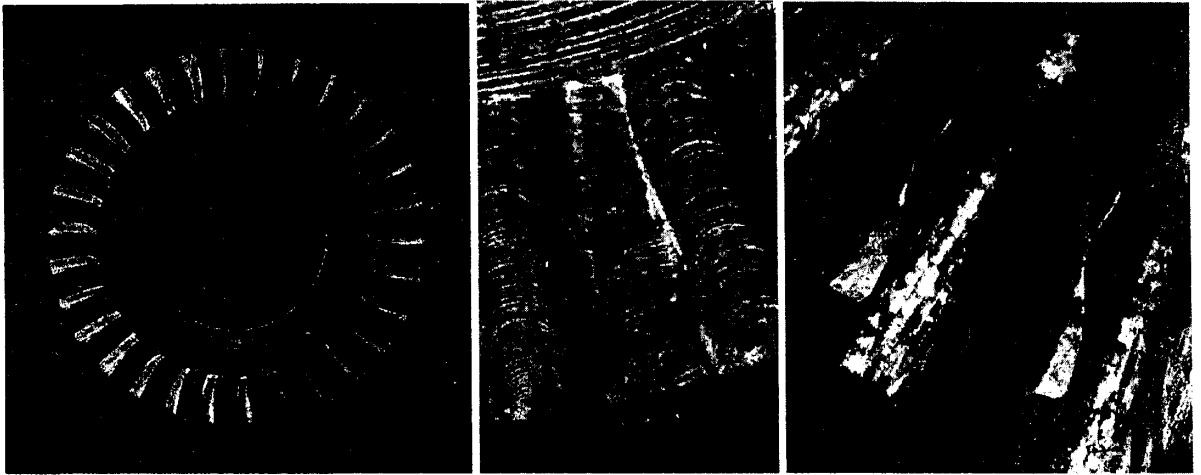
з храповим поворотним механізмом. Цей тип штангообертачів має більш просту конструкцію порівняно з штангообертачами із храпово-черв'ячним механізмом [1]. Проте загалом він показав невисоку надійність. В демонтованих штангообертачах виявлені деформації і поломки зубів храпового колеса (рис. 1, б, в), що спричинено неправильними геометричними параметрами зачеплення і значними контактними напруженнями в зачепленні.

Виходячи з цього, автором було запропоновано з проаналізовано чотири варіанти вдосконаленого храпового механізму з торцьовим зачепленням (рис. 2).

На рис. 2, б наведені основні геометричні параметри храпового механізму штангообертача. Тут α – кут коливання ексцентрикового вала і важеля штангообертача, t – крок зубів колеса, h – висота зуба.

На рис. 2, а зображена схема храпового механізму з прямозубим колесом і собачкою храповика з профілем у вигляді циклоїди. В цьому варіанті профіль собачки перекочується без інтенсивного ковзання по профілю зуба храпового колеса. Необхідний профіль собачки при заданих параметрах храпового колеса (кількість зубів, зовнішній R_e і внутрішній R_i діаметр, ширина зуба) можна отримати спрощеним методом. На рис. 2, а зображено профіль зуба колеса в 3-х положеннях робочого руху храповика. Профіль зуба ділиться по ширині двома горизонтальними лініями на 3 рівні частини, після чого кожна частина профілю, на якій собачка контактує з зубом, паралельно переноситься до точки перетину з попередньо побудованою частиною профілю собачки. Після цього отриманий профіль собачки замінюють плавною кривою.

Переваги цього механізму – простота виконання, відсутність інтенсивного тертя ковзання між зубом і собачкою, відсутнє переміщення собачки вздовж осі свого обертання. Недоліки –



(а)

(б)

(в)

Рисунок 1 – Храпове колесо з круговими зубами по торцю колеса (а) та типові види пошкоджень кругових (б) і прямих (в) зубів

значні контактні напруження при передачах великих зусиль можуть призвести до руйнування зуба. На собачку в точці контакту з зубом діють згинальні навантаження, напрямлені паралельно до осі обертання собачки і величиною

$$F_2 = F \cdot \sin(180/z), \quad (1)$$

де F – сила необхідна, щоб повернути колесо з радіусом R ,

$$F = M/R, \quad (2)$$

де: M – момент сили на колесі, z – кількість зубів колеса. Щоб запобігти згину собачки потрібно застосувати напрямні, якими можуть служити стінка корпусу і стіл штангообертача. При передачі великих зусиль можливе спрацювання напрямних.

На рис. 2, б наведено схему храпового механізму з круговим зубом і кулачком для напрямлення руху собачки (рис. 2, б). Суть цього зачеплення полягає в тому, що виготовлені з певним радіусом R в площині, паралельній до торця колеса, зуби храпового колеса і собачка храповика завжди контактують по всій поверхні профілю собачки. Це досягається тим, що собачка переміщується вздовж осі свого обертання, так що центр кривизни її робочої частини завжди співпадає з центром кривизни зуба, який переміщується по колу радіусом R_u . Для ефективного направлення собачки запропоновано додати кулачковий механізм у вигляді паза в собачці з радіусом R_u , виготовлений кінцевою фрезою по копіру, і гвинта, вгвинченого в корпус. Радіус кривизни зуба R може бути отриманий при нарізанні зубів торцьовою різцевою головкою.

Переваги – збільшена площа контакту, що зменшує контактні напруження, немає перекосу собачки. Недоліки – зменшена ширина робочої частини собачки, інтенсивне тертя в зачепленні і кулачку, необхідна висока точність виготовлення кулачкового механізму, складність виготовлення кругового зуба. В процесі роботи со-

бачка буде переміщуватись вздовж осі свого обертання на величину Δ , яка дорівнює відстані між першим і останнім положенням центра кривизни зуба.

На рис. 2, в наведено схему храпового механізму, який відрізняється від попереднього тим, що переміщення собачки вздовж осі свого обертання зведене до мінімуму. Це досягається тим, що центр кривизни зуба і собачки впродовж робочого ходу переміщуються по нижній ділянці кола з радіусом R_u (рис. 2, в).

Переваги цього механізму – простота конструкції, немає перекосу собачки. Недоліки – мала ширина робочої частини собачки, є невелике зміщення центра кривизни зуба відносно собачки, яке можна розрахувати за формулою

$$\Delta = R_u \cdot (1 - \cos(180/z)). \quad (3)$$

В процесі роботи можливе припрацювання зуба і собачки, що зменшує цю неточність.

На рис. 2, г зображено схему храпового механізму з кульовим шарніром і поступальною парою в основі собачки. Цей вид храпового механізму суттєво відрізняється від інших тим, що при робочому ході собачки її робоча частина контактує з зубом в одних і тих же точках, що виключає виникнення тертя в зачепленні. Це досягається тим, що основа собачки з кульовим шарніром і поступальною парою має можливість переміщення по колу з центром в т.О радіусом R_u

$$R_u = \sqrt{R_c^2 + a^2}, \quad (4)$$

де: a – відстань між віссю вала і колеса, R_c – середній діаметр колеса.

На рис. 2, г наведено положення умовної центральної площини собачки в 3-х положеннях: початковому, середньому і кінцевому. За умови переміщення центру шарніра по колу радіусом R_u зуб собачки завжди буде паралельний зубу колеса.

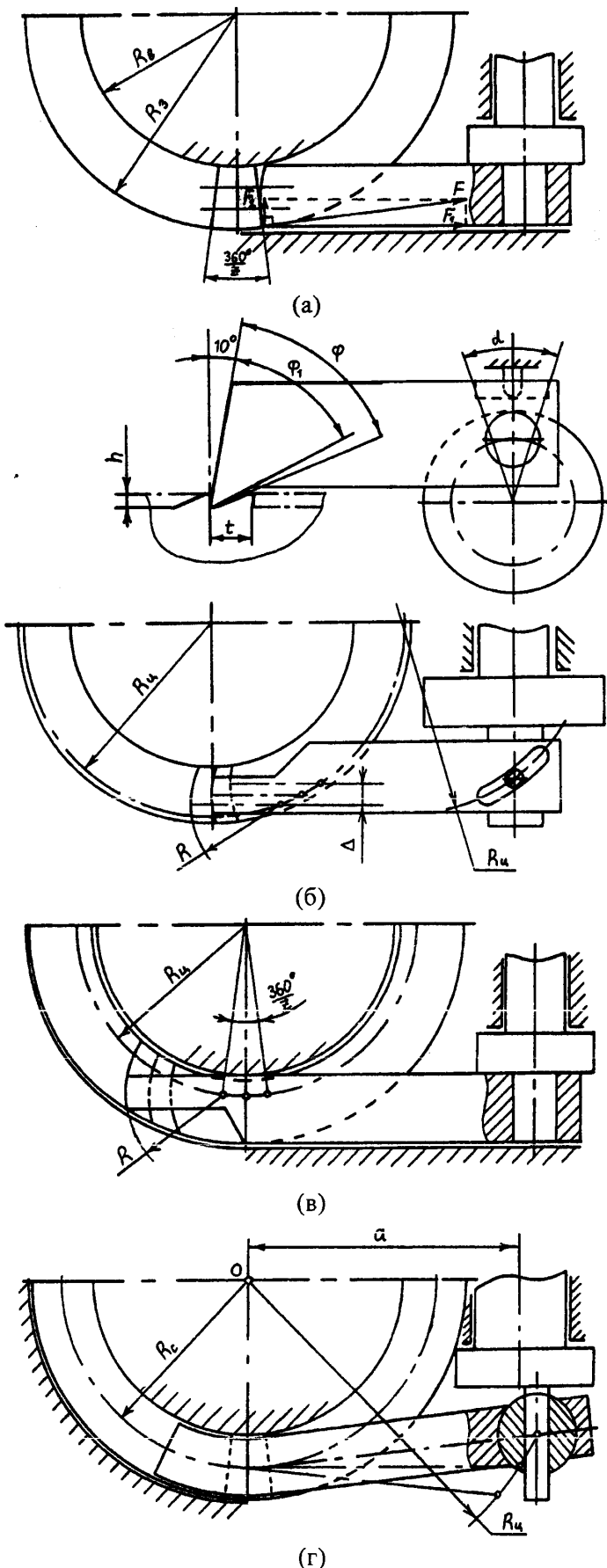


Рисунок 2 – Види храпового механізму із зачепленням по торцю колеса

Переваги – мінімальні контактні напруження, відсутнє тертя в зачепленні, можливе застосування зубів з прямими зубами, що є більш технологічно, є можливість застосувати собачки з кількома зубами, що збільшить надійність передачі. Враховуючи це, такий вид храпового механізму може служити для передачі великих зусиль. Його недоліки – відносна складність конструкції, значно збільшується довжина осі ексцентрика, особливо при застосуванні прямих зубів зростає потреба в застосуванні напрямних для собачки храповика.

На основі зробленого аналізу для модернізації вже виготовлених штангообертачів був вибраний варіант 2, який дає змогу провести його вдосконалення з відносно невеликою кількістю нових деталей.

Автором розроблена твердотіла комп'ютерна модель такого храпового механізму в Solid Works (рис. 3, а), яку можна використовувати як для проектування і оформлення конструкторської документації, так і для перевірки напруженого стану зубів і собачки за допомогою програми Cosmos Works.

В початковий момент робочого руху собачка контактує з зубом в його найслабшій частині. При переміщенні її вздовж осі свого обертання місце контакту зміщується до більш міцної частини зуба. Для визначення залежності між величиною осьового переміщення собачки і максимальними напруженнями, що виникають в зубі колеса, з моделей коліс з різною висотою зубів $h=3,7$ мм і $h=3$ мм були вирізані сектори з одним зубом і виконаний розрахунок за допомогою методу кінцевих елементів. Змодельований сектор кожного колеса має такі параметри: $z=30$, $R_1=56,5$ мм, $R_2=39,5$ мм, $R=25$ мм, $\Delta=6$ мм, $\phi=35^\circ$ (рис. 2, б). Сила, яка діє на собачку $F=3700$ Н. Матеріал колеса – легвана сталь $E=2,1 \cdot 10^{11}$ Н/м², $\nu=0,28$, $\sigma_m=6,2 \cdot 10^8$ Н/м². На рис. 3, б наведено розподіл напружень за критерієм Мізеса в зубі колеса в початковий момент робочого руху, коли $\Delta=0$, на рис. 4 – залежність між величиною осьового переміщення собачки Δ і максимальними напруженнями в зубі колеса σ_{max} .

Створена комп'ютерна модель може слугувати для перевірки напруженого стану зуба колеса і собачки з іншими значеннями геометричних параметрів і таким чином бути універсальною при проекту-

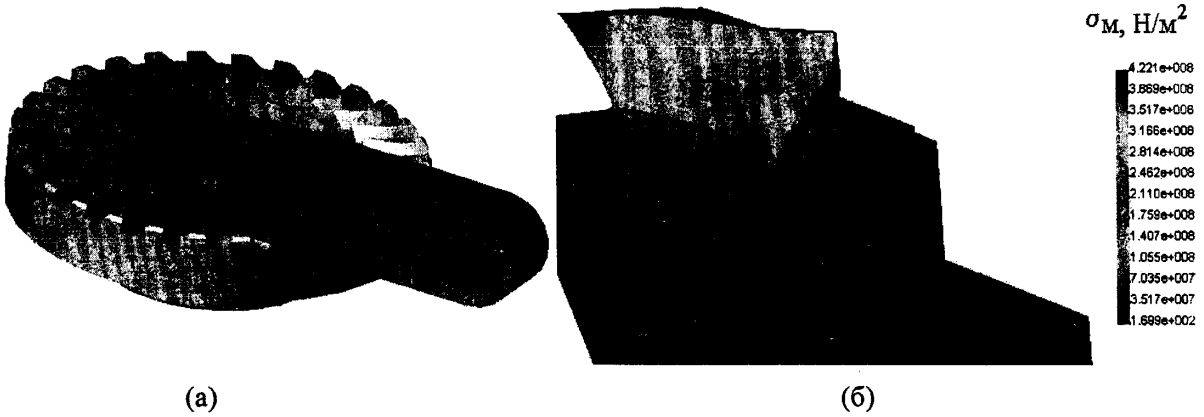


Рисунок 3 — Твердотіла комп'ютерна модель храпового механізму в Solid Works (а) і розподіл напружень σ_M в зубі храпового колеса (б)

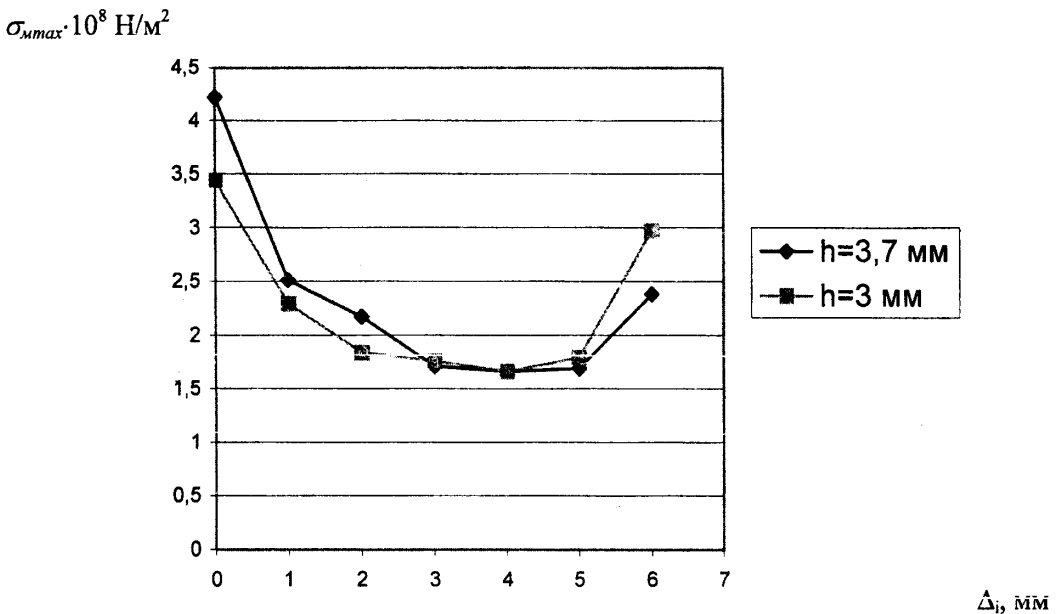


Рисунок 4 — Залежність між положенням собачки Δ_i і максимальним напруженням σ_{max} в зубі колеса

ванні храпових передач з круговими зубами, розміщеними по торцю колеса. Для цього досить просто змінити потрібні значення параметрів $R_s, R_e, R, \Delta, h, \phi, \phi_1, z$.

Література

1. Копей Б.В., Копей В.Б., Кішакевич Л.Л., Федорович Я.Т. Аналіз конструкцій обертачів колони насосних штанг // Нафтова і газова промисловість. – 2002. – №1. – С.40-43.
2. Галонский П.П. Борьба с парафином при добыче нефти. Теория и практика. – М.: Гостоптехиздат, 1955. – 160 с.