

УДК 622.692.4.07

ВПЛИВ РОЗТЯГУ (СТИСКУ), ЗГИНУ ТА КРУЧЕННЯ НА РОЗДУТТЯ ТРУБОПРОВОДУ ПІД ЧАС ВИПРОБУВАНЬ ВИСОКИМИ ТИСКАМИ

© Білобран Б. С., Мельник Н. Б., 2002
Національний університет "Львівська політехніка"

На основі деформаційної теорії пластичності і безмоментної теорії оболонок розроблено аналітично-чисельну методичку визначення величини зміни об'єму внутрішньої порожнини тонкостінного трубопроводу за сумісної дії внутрішнього тиску, розтягу (стиску), згину та кручення. Наведено результати числових досліджень для сталі типу 17ГС.

Одним із способів підвищення механічної надійності магістральних трубопроводів є їх гідравлічні випробування високими тисками, які у 1,7...2,0 рази можуть перевищувати робочі тиски [1]. Випробування такого типу застосовують як перед введенням у експлуатацію нових трубопроводів, так і для трубопроводів тривалої експлуатації.

Під час випробувань трубопроводів високими тисками особливу увагу потрібно приділяти контролю залежності між закачуванням об'єму води та тиском у трубопроводі. Це дає можливість вчасно припинити наповнювання труб водою та запобігти надмірному їх роздуттю.

В межах дії закону Гука ця залежність прямопропорційна. При навантаженні труб внутрішнім тиском за межею пропорційності вона стає нелінійною внаслідок інтенсивнішого зростання кільцевих деформацій, з якими пов'язано збільшення об'єму внутрішньої порожнини випробовуваної ділянки трубопроводу.

Як відомо, в матеріалі трубопроводу одночасно з напруженнями від внутрішнього тиску p виникають також напруження, що пов'язані з його роботою як стержневої конструкції, а саме: з поздовжньою силою N , згинальним M та крутним M_K моментами. У зв'язку з цим значний практичний інтерес мають дослідження впливу деформацій розтягу (стиску), згину та кручення на викликані внутрішнім тиском кільцеві деформації при роботі труб за межею пружності.

Для тонкостінного кільця з достатньою для інженерних розрахунків точністю можна прийняти, що внутрішній радіус приблизно дорівнює радіусу середньої лінії r . У цьому разі спричинена деформаціями зміна об'єму внутрішньої порожнини тонкостінної труби одиничної довжини буде дорівнювати зміні площі, обмеженої середньою лінією поперечного перерізу, яку можна визначити за формулою

$$\Delta F_0 = 2r^2 \int_0^\pi \varepsilon_t d\varphi, \quad (1)$$

де ΔF_0 - зміна площі, обмеженої середньою лінією поперечного перерізу, яка наближено дорівнює зміні об'єму внутрішньої порожнини труби одиничної довжини; ε_t - кільцева відносна деформація, що при наявності згину є функцією полярної координати φ .

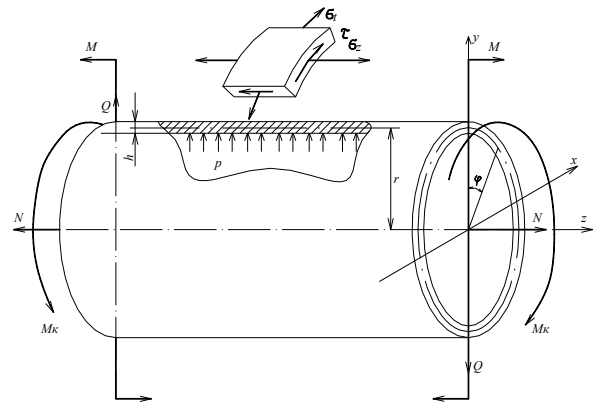


Рис. 1. Загальний випадок комбінованого навантаження елемента тонкостінного трубопроводу

Для визначення кільцевих деформацій застосуємо методичку розв'язання задач про пружнопластичний стан тонкостінної труби [2, 3], що ґрунтується на теорії циліндричних оболонок і деформаційній теорії пластичності. Згідно з цією методикою при одночасній дії на елемент тонкостінної труби внутрішнього тиску поздовжньої сили та згинального і крутного моментів (рис. 1) одержуємо таку групу розв'язуваних співвідношень:

$$\sigma_t = \frac{pr}{h}, \quad \tau = \frac{M_K}{2\pi r^2 h}, \quad (2)$$

$$\varepsilon_z = \varepsilon_0 + \tilde{\kappa}_z \cos \varphi, \quad \sigma_z = E^* \varepsilon_z + \mu^* \sigma_t, \quad (3)$$

$$\varepsilon_t = \frac{\sigma_t(1 - \mu^{*2})}{E^*} - \mu^* \varepsilon_z, \quad \gamma = \frac{2(1 + \mu^*)}{E^*} \tau, \quad (4)$$

$$E^* = \frac{\sigma_i}{\varepsilon_i}, \mu^* = \frac{1}{2} - \frac{1-2\mu}{2E} E^*, \quad (5)$$

$$\varepsilon_i = \frac{1}{1-\mu^{*2}} \sqrt{\frac{(\varepsilon_z^2 + \varepsilon_t^2)(1-\mu^* + \mu^{*2}) - \varepsilon_z \varepsilon_t (1-4\mu^* + \mu^{*2}) + \frac{3}{4}(1-\mu^*)^2 \gamma^2}{(1-\mu^*)^2}}, \quad (6)$$

$$N = 2rh \int_0^\pi \sigma_z d\varphi, \quad M = 2r^2 h \int_0^\pi \sigma_z \cos \varphi d\varphi, \quad \tilde{\theta} = \frac{1}{\pi} \int_0^\pi \gamma d\varphi, \quad (7)$$

де σ_z, σ_t, τ - поздовжнє та кільцеве нормальні і дотичні напруження; h - товщина стінки; ε_z, γ - поздовжня і кутова деформації; $\varepsilon_0, \tilde{\kappa}_z = r/\rho$ - відносна деформація та безрозмірна кривизна поздовжньої осі; E^* і μ^* - змінні модуль пружності і коефіцієнт поперечної деформації; σ_i, ε_i - інтенсивності напружень і деформацій; E, μ - модуль пружності і коефіцієнт Пуассона; θ - відносний кут закручування.

Дотичними напруженнями від поперечної сили Q , як другорядними для довгих балок, нехтуємо.

Враховуючи особливості діаграм розтягу матеріалу труб [4], що використовуються для спорудження магістральних трубопроводів, залежність між інтенсивностями напружень і деформацій в області малих пружнопластичних деформацій задамо за допомогою таких функцій:

$$\sigma_i = E\varepsilon_i \quad \text{при } 0 \leq \varepsilon_i \leq \varepsilon_{nc}, \quad (8)$$

$$\sigma_s = \sigma_{nc} + A(\varepsilon_s - \varepsilon_{nc})^m \quad \text{при } \varepsilon_{nc} \leq \varepsilon_i, \quad (9)$$

де

$$\varepsilon_{nc} = \frac{\sigma_{nc}}{E}; \quad m = \frac{\log\left(\frac{\sigma_1 - \sigma_{nc}}{\sigma_{02} - \sigma_{nc}}\right)}{\log\left(\frac{\varepsilon_1 - \varepsilon_{nc}}{\varepsilon_{02} - \varepsilon_{nc}}\right)}; \quad A = \frac{\sigma_{02} - \sigma_{nc}}{(\varepsilon_{02} - \varepsilon_{nc})^m}; \quad (10)$$

σ_{nc} - межа пропорційності; A, m - параметри нелінійної зони, які визначаються з умов проходження схематизованої діаграми через експериментальні точки - умовної межі текучості ($\sigma_{02}, \varepsilon_{02}$) і найбільшої очікуваної інтенсивності деформацій (σ_1, ε_1); $\varepsilon_{02} = 0,002 + \sigma_{0,2}/E$ - повна деформація, що відповідає умовній межі текучості.

Дослідження впливу внутрішнього тиску у поєднанні з іншими навантажувальними факторами на зміну ΔF_0 виконано для сталі 17ГС ($\tilde{\sigma}_{nc} = \sigma_{nc}/\sigma_{02} = 0,85$; $\tilde{\sigma}_1 = \sigma_1/\sigma_{02} = 1,061$; $\varepsilon_1 = 0,0124$; $\sigma_{02} = 458$ МПа; $E = 2 \cdot 10^5$ МПа). Параметри діаграми деформування одержано за результатами випробування зразків, вирізаних в кільцевому напрямі із труби 1220x12 мм.

На рис. 2 показано типову залежність відносної зміни площі ΔF_0 в процентах від викликаного внутрішнім тиском відносного кільцевого напруження (віднесеного до межі текучості σ_{02}) для прямолінійної ділянки трубопроводу, що працює в умовах плоскої деформації ($\varepsilon_0 = 0$).

Як видно з рис. 2, прямолінійна залежність між приростом площі та кільцевим напруженням зберігається до значення $\tilde{\sigma}_t = 0,96$, що на 12,9% перевищує величину межі пропорційності. Пояснюється це наявністю в поперечних перерізах труби поздовжніх нормальних напружень розтягу, які у даному випадку залежать від коефіцієнта Пуассона і змінюється в межах 30% від кільцевих напружень.

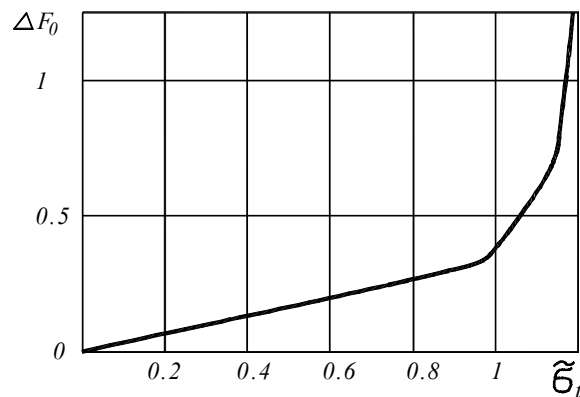


Рис. 2. Залежність відносної зміни площі від відносного кільцевого напруження $\tilde{\sigma}_t = \sigma_t/\sigma_{02}$ при $\varepsilon_0 = 0$

В табл. 1 подано порівняння характеру зміни відносного об'єму внутрішньої порожнини труби при збільшенні кільцевого напруження від внутрішнього тиску для деяких характерних випадків, що представляють собою певний інтерес при випробуваннях, проектуванні і експлуатації магістральних трубопроводів, а саме:

- а) поздовжні напруження дорівнюють нулю (спрощена розрахункова схема, коли впливом поздовжніх напружень на зміну об'єму внутрішньої порожнини нехтують);
- б) поздовжні напруження рівномірно розподілені по поперечному перерізу і дорівнюють половині кільцевих (пряма труба з днищами, навантажена внутрішнім тиском);
- в) прямолінійна ділянка з днищами, в якій діють дотичні напруження кручення $\tilde{\tau} = 0,2$;
- г) прямолінійна ділянка трубопроводу, що працює в умовах плоскої деформації ($\varepsilon_0 = 0$, наведені в табл. 1 дані відповідають рис. 2);
- е) прямолінійна ділянка трубопроводу, що працює в умовах плоскої деформації та позитивного температурного перепаду $\Delta t = 40$ °С;
- д) пружно викривлена по профілю dna траншеї

при укладанні ділянка підземного трубопроводу, для якої $\kappa_z = 0,001$, $\varepsilon_0 = 0$ і $\Delta t = 0$.

Аналізуючи та порівнюючи наведені у табл. 1 результати, приходимо до висновку, що за рівних значень кільцевого напруження (внутрішнього тиску) найменше збільшується об'єм внутрішньої порожнини труби, яка закрита на кінцях днищами (випадок б), а найбільше – труби, яка працювала б в умовах лінійного напруженого стану (випадок а). Слід зазначити, що останній випадок при значних тисках в магістральних трубопроводах практично не зустрічається; в умовах близьких до лінійного напруженого стану, працюють елементи тонкостінних трубопроводів з сальниковими компенсаторами [5].

Таблиця 1 – Зміна відносного об'єму порожнини труби $\Delta \tilde{F}_0, \%$ при зміні відносного кільцевого напруження для деяких характерних випадків стану трубопроводу

$\tilde{\sigma}_t$	а)	б)	в)	г)	д)	е)
0,8	0,29	0,245	0,245	0,26	0,29	0,27
0,9	0,42	0,275	0,28	0,295	0,36	0,33
1,0	0,76	0,33	0,45	0,38	0,49	0,44
1,1	3,56	0,54	0,95	0,59	0,69	0,64
1,15	4,97	0,68	1,90	0,74	0,94	0,85

Для всіх розглянутих випадків розрахунок $\Delta \tilde{F}_0$ за спрощеною схемою, що враховує лише дію спричинених внутрішнім тиском кільцевих напружень, при переході матеріалу в пластичний стан дає в де-

кілька разів завищені результати. Цікавими також є результати про вплив кручення за межею пропорційності на роздування труби внутрішнім тиском, що пов'язане зі збільшенням $\Delta \tilde{F}_0$. Ефект роздування труб внутрішнім тиском також підсилюється позитивним температурним перепадом, який, спричинюючи поздовжні стискальні напруження, пришвидшує перехід їх матеріалу в пластичний стан.

1. Krzemien W., Morawski B., Altevors H. D. Podwyższenie bezpieczeństwa, trwałości i ekonomiki użytkowania rurociągów przez "stresowe próby ciśnieniowe" // *Materiały II Krajowej Konferencji Technicznej "Zarządzanie ryzykiem w eksploatacji rurociągów"*. – Plock, 1999. – Str. 147-155. 2. Білобран Б. С. Упруглопластическое состояние тонкостенной трубы // *Изв. вузов. Машиностроение*. – 1978. – № 8. – С. 17-21. 3. Білобран Б., Кінаш О. Вплив внутрішнього тиску на жорсткість тонкостінної труби під час згину з розтягом (стиском) за границею пропорційності // *Механіка і фізика руйнування будівельних матеріалів і конструкцій*. – Львів: Каменярь, 2000. – Вип. 4. – С. 553-560. 4. Айнбіндер А. Б. Расчет магистральных и промышленных трубопроводов на прочность и устойчивость: *Справ. пособие*. – М.: Недра, 1991. – 287 с. 5. Костовецкий Д. Л. Прочность трубопроводных систем энергетических установок. – Л.: Энергия, 1973. – 264 с.