

МІНІСТЕРСТВО ОСВІТИ І НАУКИ УКРАЇНИ  
ІВАНО-ФРАНКІВСЬКИЙ НАЦІОНАЛЬНИЙ ТЕХНІЧНИЙ УНІВЕРСИТЕТ  
НАФТИ І ГАЗУ



**ГРИНЮК ОКСАНА ІВАНІВНА**

УДК 330.131.7:005.935:622.32 (477)(043.3)

**ФОРМУВАННЯ СИСТЕМИ РИЗИК-КОНТРОЛІНГУ  
НАФТОГАЗОВИДОБУВНИХ ПІДПРИЄМСТВ**

Спеціальність 08.00.04 – економіка та управління підприємствами  
(за видами економічної діяльності)

**АВТОРЕФЕРАТ**

на здобуття наукового ступеня  
кандидата економічних наук

Івано-Франківськ – 2018

Дисертацією є рукопис.

Робота виконана в Івано-Франківському національному технічному університеті нафти і газу Міністерства освіти і науки України.

**Науковий керівник** доктор економічних наук, професор  
**Фадєєва Ірина Георгіївна**,  
Івано-Франківський національний  
технічний університет нафти і газу,  
завідувач кафедри фінансів.

**Офіційні опоненти:** доктор економічних наук, професор  
**Кузьмін Олег Євгенович**,  
Національний університет «Львівська політехніка»,  
директор навчально-наукового інституту  
економіки і менеджменту;

кандидат економічних наук, доцент  
**Дегтярьова Ольга Олександрівна**,  
Одеський національний економічний університет,  
доцент кафедри економіки підприємства та  
організації підприємницької діяльності.

Захист відбудеться «27» вересня 2018 р. о 10<sup>00</sup> годині на засіданні спеціалізованої вченої ради Д 20.052.06 в Івано-Франківському національному технічному університеті нафти і газу Міністерства освіти і науки України за адресою: 76019, м. Івано-Франківськ, вул. Карпатська, 15, конференц-зал науково-технічної бібліотеки.

З дисертацією можна ознайомитися в бібліотеці Івано-Франківського національного технічного університету нафти і газу за адресою: 76019, м. Івано-Франківськ, вул. Карпатська, 15.

Автореферат розісланий «27» серпня 2018 р.

Учений секретар  
спеціалізованої вченої ради,  
доктор економічних наук, доцент



І. Б. Запукхляк

## ЗАГАЛЬНА ХАРАКТЕРИСТИКА РОБОТИ

**Актуальність теми.** Сучасне бізнес-середовище характеризується посиленням впливу факторів невизначеності й нестабільності, які суттєво впливають на становлення й функціонування підприємств. З огляду на необхідність виведення України на рівень максимальної енергетичної незалежності, досягнення надійності та стабільності паливно-енергетичного комплексу, забезпечення гнучкості реагування системи управління підприємств на зміни внутрішнього та зовнішнього середовища є одними із першочергових завдань, які висуваються перед підприємствами галузі. Це викликає необхідність розробки та застосування нових сучасних методів управління нафтогазовидобувними підприємствами (НГВП), до яких належить контролінг. Незважаючи на те, що останніми роками роль контролінгу в управлінні підприємствами зросла, широкого застосування ця концепція в діяльності НГВП ще не здобула.

Процеси, що відбуваються в операційній діяльності НГВП, пов'язані з різноманітними за формою, частотою та характером прояву ризиками і зумовлюють необхідність дослідження їх причинно-наслідкових зв'язків. Налагоджене функціонування системи управління ризиками діяльності НГВП на основі інтегрування системи ризик-контролінгу в систему їх управління можна розглядати як фактор підвищення результативності та ефективності діяльності підприємств, що дасть змогу сформулювати передумови для збереження та інтенсивного нарощування рівня видобування вуглеводнів та зниження їх собівартості.

Вагомий внесок у розвиток теоретичних та практичних аспектів управління підприємствами на засадах контролінгу та ризик-контролінгу зроблено іноземними та вітчизняними вченими, а саме: Н. Бабяк, Й. Вебером, П. Вінтером, К. Горельченко, А. Дайле, О. Дегтярьовою, М. Дідеріхсом, А. Кармінським, О. Кузьмінім, Х. Кюппером, З. Магомєдовою, О. Оліфіровим, І. Перевозовою, А. Піддубним, Т. Райхманном, Ю. Скакальським, С. Слабінським, О. Терещенко, І. Фадєєвою, С. Фалько, Д. Ханом, П. Хорватом, Є. Шермом, Н. Якуповою.

Зважаючи на новизну концепції ризик-контролінгу, фрагментарний характер її дослідження ученими та відсутність цілісної парадигми ризик-контролінгу у вітчизняній науковій літературі, необхідним є формування комплексного підходу до розуміння ризик-контролінгу, який дозволив би здійснити вибір його моделі, адекватної конкретним умовам діяльності підприємства. Недостатнє теоретичне, методологічне й практичне опрацювання зазначених питань, необхідність розробки науково обґрунтованих рекомендацій з удосконалення системи управління НГВП в умовах перманентної невизначеності зовнішнього і внутрішнього середовища їх діяльності зумовили актуальність теми дисертаційної роботи.

**Зв'язок роботи з науковими програмами, планами, темами.** Дисертаційна робота виконувалась відповідно до плану науково-дослідних робіт Івано-Франківського національного технічного університету нафти і газу в межах Комплексної цільової програми «Науково-організаційні засади нарощування видобутку вітчизняних нафти і газу та диверсифікації постачання енергетичних ресурсів для підвищення енергетичної безпеки України» (ДР 0115U007099), де автором удосконалено типологію ризиків операційної діяльності НГВП за бізнес-процесами, застосовано під час оцінювання та

прогнозування ризиків діяльності підприємств нафтогазовидобутку методи нечіткої логіки. Положення дисертаційної роботи було використано для виконання науково-дослідної роботи за темою «Впровадження економічного механізму забезпечення охорони навколишнього природного середовища Івано-Франківської області в умовах фінансової децентралізації», договір №89/2017/57 (ДР 0117U001748), де автором обґрунтовано необхідність впровадження системи управління екологічними ризиками на регіональному рівні та розроблено алгоритм цього впровадження.

**Мета і завдання дослідження.** Метою дисертаційної роботи є подальший розвиток та удосконалення теоретико-методичних положень, розроблення практичних рекомендацій щодо формування системи ризик-контролінгу НГВП в умовах невизначеності.

Досягнення поставленої мети зумовило визначення та вирішення таких завдань:

- детермінувати та розвинути понятійно-категоріальний апарат теорії ризиків у контексті формування системи ризик-контролінгу нафтогазовидобувних підприємств;

- удосконалити змістову модель ризик-контролінгу операційної діяльності НГВП;

- ідентифікувати та класифікувати основні ризики операційної діяльності нафтогазовидобувних підприємств;

- виявити суттєві ризикоутворюючі фактори (РУФ) операційної діяльності НГВП в умовах невизначеності внутрішнього та зовнішнього середовища;

- розробити нечітку модель оцінювання та прогнозування ймовірності настання ризиків операційної діяльності нафтогазовидобувних підприємств;

- сформуванню систему ризик-контролінгу, імplementовану в систему управління діяльністю НГВП;

- удосконалити методичний інструментарій ризик-контролінгу шляхом формування модифікованої BSC з ризик-перспективою.

**Об'єктом дослідження** є процеси управління ризиками операційної діяльності підприємств, що функціонують в умовах невизначеності.

**Предметом дослідження** є теоретичні положення, методичні підходи та прикладні аспекти формування системи ризик-контролінгу в управлінні операційною діяльністю НГВП.

**Методи дослідження.** Теоретико-методологічну основу дисертаційної роботи складають загальнонаукові принципи і положення теорії ризиків. Для досягнення поставленої мети використано діалектичний метод наукового пізнання, загальнонаукові та спеціальні методи дослідження: логіко-історичний метод – для систематизації основних теоретичних концепцій контролінгу; абстрактно-логічного, процесного і системного аналізу – при уточненні категорій «ризик» та «ризик-контролінг»; економіко-статистичний та метод історичного аналізу – для визначення характеру та особливостей діяльності вітчизняних НГВП у сучасних умовах, оцінювання результатів їх діяльності; методи спостереження, теоретичного узагальнення, декомпозиції застосовано – для виокремлення груп ризиків діяльності НГВП; методи теоретичного узагальнення, логіки, причинно-наслідкового зв'язку, системного й порівняльного аналізу, індукції, дедукції, аналогії, конкретизації – для

удосконалення методичних підходів оцінювання ризиків; процесний підхід – для вдосконалення типології ризиків НГВП та побудови інтегрованої моделі системи ризик-контролінгу; метод експертних оцінок – для ідентифікації та ранжування РУФ у межах груп ризику операційної діяльності НГВП; метод повнофакторного експерименту – для ідентифікації найсуттєвіших РУФ; теорію нечітких множин та методи нечіткої логіки – для розробки каскадної нечіткої моделі Мамдані-типу оцінювання та прогнозування ризиків операційної діяльності НГВП; методи інформаційних технологій – при проведенні обробки даних експертного опитування та моделювання.

Інформаційну базу дослідження складають чинні законодавчі та нормативно-правові акти України з питань регулювання діяльності НГВП, офіційні матеріали Державної служби статистики України, наукові праці вітчизняних та зарубіжних учених за окресленою проблемою, дані та звіти, узагальнені та опрацьовані автором, первинні документи нафтогазовидобувних управлінь ПАТ «Укрнафта», матеріали періодичних і спеціалізованих видань, науково-практичних конференцій, ресурси Internet, аналітичні розрахунки та результати експертних опитувань та особистих досліджень автора.

**Наукова новизна одержаних результатів** полягає у вирішенні наукового завдання поглиблення теоретичних і методичних положень щодо формування та реалізації системи ризик-контролінгу в управлінні нафтогазовидобувними підприємствами, а саме:

***вперше:***

– обґрунтовано науково-методичний підхід до оцінювання та прогнозування ймовірності настання ризиків операційної діяльності НГВП на основі каскадної нечіткої моделі Мамдані-типу, в основу якої покладено процесний підхід до класифікації ризиків, а також причинно-наслідковий зв'язок сформованих груп ризиків, що дає змогу підвищити точність та адекватність оцінювання та прогнозування ризиків на усіх рівнях управління НГВП в умовах перманентної невизначеності зовнішнього і внутрішнього середовища;

***удосконалено:***

– концептуальні аспекти теорії ризиків на основі сформованої змістової моделі ризик-контролінгу, що, на відміну від існуючих, дає розуміння місця та інструментів ризик-контролінгу у системі контролінгу суб'єкта господарювання для побудови ефективної системи управління підприємством загалом;

– методичні засади ідентифікації та оцінювання ризиків НГВП, а також методичний підхід до калькулювання витрат НГВП на засадах процесного підходу, що, на відміну від традиційних, дають змогу розробити типологію ризиків операційної діяльності НГВП за бізнес-процесами на основі процесної моделі формування витрат, які підвищують точність та забезпечать своєчасне виявлення можливості настання ризиків-подій;

– методичний підхід до аналізування ризиків операційної діяльності НГВП, який ґрунтується на виявленні ключових причинно-наслідкових взаємозв'язків між РУФ та наслідками ризик-подій на основі діаграми Ісікави, і на відміну від існуючих, дозволяє визначити РУФ, вплив яких необхідно мінімізувати насамперед, щоб досягти найкращого результату операційної діяльності, та елімінувати несуттєві;

– модель системи ризик-контролінгу НГВП, яка, на відміну від існуючих, доповнена каскадною нечіткою моделлю Мамдані-типу оцінювання та прогнозування ймовірності настання ризиків, що створює передумови для своєчасного запобігання настанню ризик-подій операційної діяльності НГВП;

***набули подальшого розвитку:***

– понятійно-категоріальний апарат теорії ризику, а саме уточнено та поглиблено поняття «ризик-контролінгу» як економічної категорії, яка, на відміну від існуючих дефініцій, трактується як інтегрована підсистема інформаційної підтримки управлінських рішень, яка орієнтована на координацію системи управління підприємством з метою мінімізації впливу ризиків на досягнення цілей діяльності підприємства і базується на своєчасній ідентифікації та прогнозуванні їх настання за допомогою Fuzzy-моделі Мамдані-типу в умовах невизначеності зовнішнього і внутрішнього середовища;

– інструментарій оцінювання ефективності функціонування системи ризик-контролінгу на основі модифікованої BSC-Risk, яка, на відміну від існуючих, не порушує причинно-наслідкових зв'язків, які прослідковуються між перспективами класичної BSC та ризик-перспективою, що дає змогу адаптувати систему оцінювання ефективності діяльності підприємства до умов нестабільності ризик-середовища.

**Практичне значення одержаних результатів** полягає в розробці рекомендацій з удосконалення управління НГВП на основі застосування системи ризик-контролінгу та вдосконаленої модифікованої BSC-Risk. Основні теоретичні та прикладні розробки прийняті до впровадження у практичну діяльність НГВУ «Долинанафтогаз» ПАТ «Укрнафта» (довідка №17ф-2796 від 22.09.2017 р.), ТзОВ НВП «Нафтовик» (довідка №12 від 14.02.2018 р.). Результати дисертаційної роботи використовуються у навчальному процесі Івано-Франківського національного технічного університету нафти і газу при викладанні дисциплін «Фінансовий контролінг», «Фінансовий аналіз» та «Економіка підприємства» (довідка №29-129-09/1 від 28.02.2018).

**Особистий внесок здобувача.** Дисертація є самостійною завершеною роботою автора. Всі положення, що виносяться на захист, отримані автором особисто. Теоретичне обґрунтування, наукові результати, практичні розробки, висновки та рекомендації, що висвітлені в роботі, належать автору і є його теоретичним та практичним внеском у розвиток економічної науки. З наукових праць, опублікованих у співавторстві, в дисертації використано лише ті положення, які є результатом особистих досліджень автора. Внесок автора в роботи, що виконані у співавторстві, наведено у списку опублікованих праць.

**Апробація результатів дисертації.** Основні теоретичні положення та висновки, викладені в дисертації, доповідалися і отримали схвалення на міжнародних та всеукраїнських науково-практичних конференціях, а саме: «Інформаційне суспільство: технологічні, економічні та технічні аспекти становлення» (м. Тернопіль, 2014 р.); «Розвиток національної економіки: теорія і практика» (м. Івано-Франківськ, 2015 р.); «Фінансово-кредитна система: вектор розвитку для України» (м. Ужгород, 2015 р.); «Теорія і практика стратегічного управління розвитком галузевих і регіональних суспільних систем» (м. Івано-Франківськ, 2015 р.); «Promising Problems of Economics and Management» (Montreal, Canada, 2015),

«Економіко-культурологічне позиціонування України в світовому глобальному просторі» (м. Кошице, 2016 р.); «Економіка та управління в нафтогазовому комплексі України: актуальні проблеми, реалії та перспективи» (м. Івано-Франківськ, 2016 р.); «Теорія і практика стратегічного управління розвитком галузевих і регіональних суспільних систем» (м. Івано-Франківськ, 2017 р.).

**Публікації.** Основні результати та висновки дисертаційної роботи опубліковано у 17 наукових працях (7 з яких у співавторстві) загальним обсягом 9,77 друк. арк. (особисто автору належать 8,37 друк. арк.), з них 7 статей у наукових фахових виданнях України обсягом 6,56 друк. арк., 6 – включені до міжнародних наукометричних баз даних обсягом 5,61 друк. арк.; 2 – у зарубіжних виданнях обсягом 1,21 друк. арк. та 7 праць апробаційного характеру загальним обсягом 1,44 друк. арк.

**Структура та обсяг дисертаційної роботи.** Дисертаційна робота складається зі вступу, трьох розділів, висновків, списку використаних джерел та додатків. Загальний обсяг дисертаційної роботи – 258 сторінок друкованого тексту (у т. ч. основного тексту – 184 сторінки). Робота містить 21 таблицю, з яких 4 таблиці повністю займають площу на 4 сторінках, 51 рисунок, з яких 7 повністю займають площу сторінки, список використаних джерел із 227 найменувань, розміщених на 23 сторінках, 9 додатків на 40 сторінках.

## ОСНОВНИЙ ЗМІСТ ДИСЕРТАЦІЙНОЇ РОБОТИ

У **вступі** обґрунтовано актуальність теми дисертаційної роботи, розкрито сутність наукової проблеми і стан досліджень з питань ризик-контролінгу; сформульовано мету, завдання, окреслено об'єкт, предмет і методи дослідження, розкрито наукову новизну, теоретичну та практичну значущість отриманих результатів, наведено відомості щодо апробації та оприлюднення результатів дисертаційного дослідження.

У першому розділі **«Концептуальні засади формування системи ризик-контролінгу в управлінні підприємством»** розкрито суть концептуальної характеристики контролінгу; проаналізовано теоретичні та методичні засади формування системи ризик-контролінгу; обґрунтовано роль управлінського обліку як інформаційного базису формування системи ризик-контролінгу НГВП на основі процесного підходу.

З огляду на те, що вихідною точкою формування системи ризик-контролінгу як складової системи контролінгу підприємства є вибір концепції контролінгу, яка покладена в її основу, здійснено компаративний аналіз існуючих концепцій контролінгу. Огляд вітчизняних та зарубіжних джерел дав змогу стверджувати про відсутність чіткої, несуперечливої їх класифікації, що обумовила необхідність формування вдосконаленої типології концепцій контролінгу, у якій концепції згруповано за двома ознаками: функціональною роллю контролінгу в контурі системи управління і його цільовою спрямованістю і яка, на відміну від існуючих, створює передумови для спрощення процедури вибору тих, що будуть покладені в основу розробленої моделі ризик-контролінгу підприємства. Зокрема для подальшого дослідження обрано концепції контролінгу, орієнтовані на управлінську

інформаційну систему та систему управління з акцентом на функції менеджменту та координацію процесу управління

Критичний огляд наукових праць, присвячених питанню ризиків у підприємницькій діяльності, показав відсутність єдиної загальновизнаної термінології теорії ризику. Виходячи з цього проведено розмежування категорій «невизначеність», «небезпека», «загроза» за критерієм складності оцінювання ймовірності настання ризик-події та її наслідків і конкретизовано трактування ризику як об'єктивно-суб'єктивної категорії, яка пов'язана з подоланням невизначеності економічного середовища та відображає ступінь загрози виникнення негативних відхилень очікуваного результату діяльності суб'єкта господарювання внаслідок впливу чинників внутрішнього та зовнішнього середовища.

З огляду на відносну новизну концепції ризик-контролінгу на сучасному етапі наукових досліджень досі не сформовано єдиного підходу до визначення функціональної ролі цієї системи в управлінні підприємством. З метою подолання формального підходу до визначення його сутності відповідно мети, завдань та інструментів розвинуто та наведено авторське трактування ризик-контролінгу як інтегрованої підсистеми інформаційної підтримки управлінських рішень в умовах невизначеності зовнішнього і внутрішнього середовища, яка базується на своєчасній ідентифікації та прогнозуванні ймовірності настання ризик-подій за допомогою Fuzzy-моделі Мамдані-типу.

Місце системи ризик-контролінгу, а також взаємозв'язок системи контролінгу та системи управління ризиками підприємства представлено в удосконаленій змістовій моделі ризик-контролінгу, яка складається з трьох блоків: «I. Контролінг в управлінні діяльністю суб'єкта господарювання», «II. Ризик-контролінг діяльності суб'єкта господарювання», «III. Управління ризиками діяльності суб'єкта господарювання». Оскільки підсистема ризик-контролінгу ризиків є сукупністю взаємопов'язаних елементів, які діють як єдине ціле з метою підвищення ефективності функціонування системи управління ризиками та підприємства загалом, та має всі ознаки складних систем, надалі її розглянуто як самостійну систему.

Поглиблені теоретичні засади ризик-контролінгу представлені в уточненні та розмежуванні виконуваних завдань системами ризик-контролінгу та управління ризиками в контурі управління. Відповідно формування системи ризик-контролінгу визначається вимогами системи управління ризиками, в той час як ризик-контролінг шляхом розробки нових інструментів надає процесу управління ризиками нового імпульсу.

Управління підприємством на засадах ризик-контролінгу висуває вимоги коректного адаптування існуючої системи інформаційного забезпечення до його завдань у контурі управління. Виходячи з того, що ефективне функціонування системи ризик-контролінгу є можливим за умови адекватної інформаційної бази з багатовимірними можливостями запиту, проаналізовано інформаційне забезпечення системи управління ризиками НГВП, у результаті чого обґрунтовано, що управлінський облік повинен займати чільне місце в забезпеченні системи ризик-контролінгу інформацією, необхідною для проведення оцінювання ймовірності настання ризиків операційної діяльності НГВП та прийняття своєчасних управлінських рішень, а також конкретизовано трактування дефініції «управлінський



облік», яке, на відміну від існуючих, ґрунтується на усвідомленні того, що її елементами є зовнішня і внутрішня фінансова та нефінансова інформація різних рівнів агрегованості.

З огляду на необхідність підвищення оперативності та достовірності відслідковування негативного впливу ризиків на величину операційних витрат НГВП запропоновано для цілей планування, прогнозування ризиків та прийняття управлінських рішень ввести таку ознаку класифікації витрат як «витрати на бізнес-процес», що дозволить акумулювати витрати за місцем безпосереднього виникнення ризику. Запропоновано модель формування витрат за бізнес-функціями основних бізнес-процесів нафтогазовидобувних підприємств, що дає змогу точніше калькулювати витрати НГВП за бізнес-процесами та своєчасно виявляти можливість настання ризик-події.

Враховуючи доцільність застосування процесного підходу для формування системи ризик-контролінгу, сформовано типологію ризиків операційної діяльності НГВП як за вхідними (зовнішніми), так і за основними бізнес-процесами нафтогазовидобувних підприємств (рис. 1).



Рис. 1. Класифікація ризиків операційної діяльності нафтогазовидобувного підприємства за бізнес-процесами

Виявлено, що суттєвий вплив на операційну діяльність НГВП мають геологічні ризики, які пов'язані із зовнішніми бізнес-процесами (розвідкою та розробкою нафтових і газових родовищ), а також виробничо-технологічні та екологічні ризики, які притаманні основним бізнес-процесам нафтогазовидобувних підприємств.

Економічні, особистісні та інформаційні ризики виникають як за зовнішніми, так і за основними бізнес-процесами НГВП.

У другому розділі «Оцінювання ризиків операційної діяльності нафтогазовидобувних підприємств» досліджено особливості функціонування нафтогазовидобувних підприємств в умовах невизначеності та виявлено основні техніко-технологічні РУФ; розкрито генезис економічних та екологічних ризиків діяльності НГВП; розглянуто та поглиблено науково-методичні засади ідентифікації, аналізу, оцінювання та прогнозування ризиків діяльності нафтогазовидобувних підприємств.

Діяльність нафтогазовидобувних підприємств характеризується скороченням обсягів видобування вуглеводневої сировини, зокрема нафти, на фоні зростання частки важковидобувних запасів, яке обумовлене посиленням впливу агресивного середовища видобування за відсутності оновлення підземного обладнання та невиконання у передбаченій планом кількості свердловино-операцій з поточного та капітального ремонту свердловин та інтенсифікацій нафтогазовидобутку, що призводить до зростання середніх витрат на ці ремонти та підвищення ймовірності настання ризик-подій операційної діяльності (рис. 2).

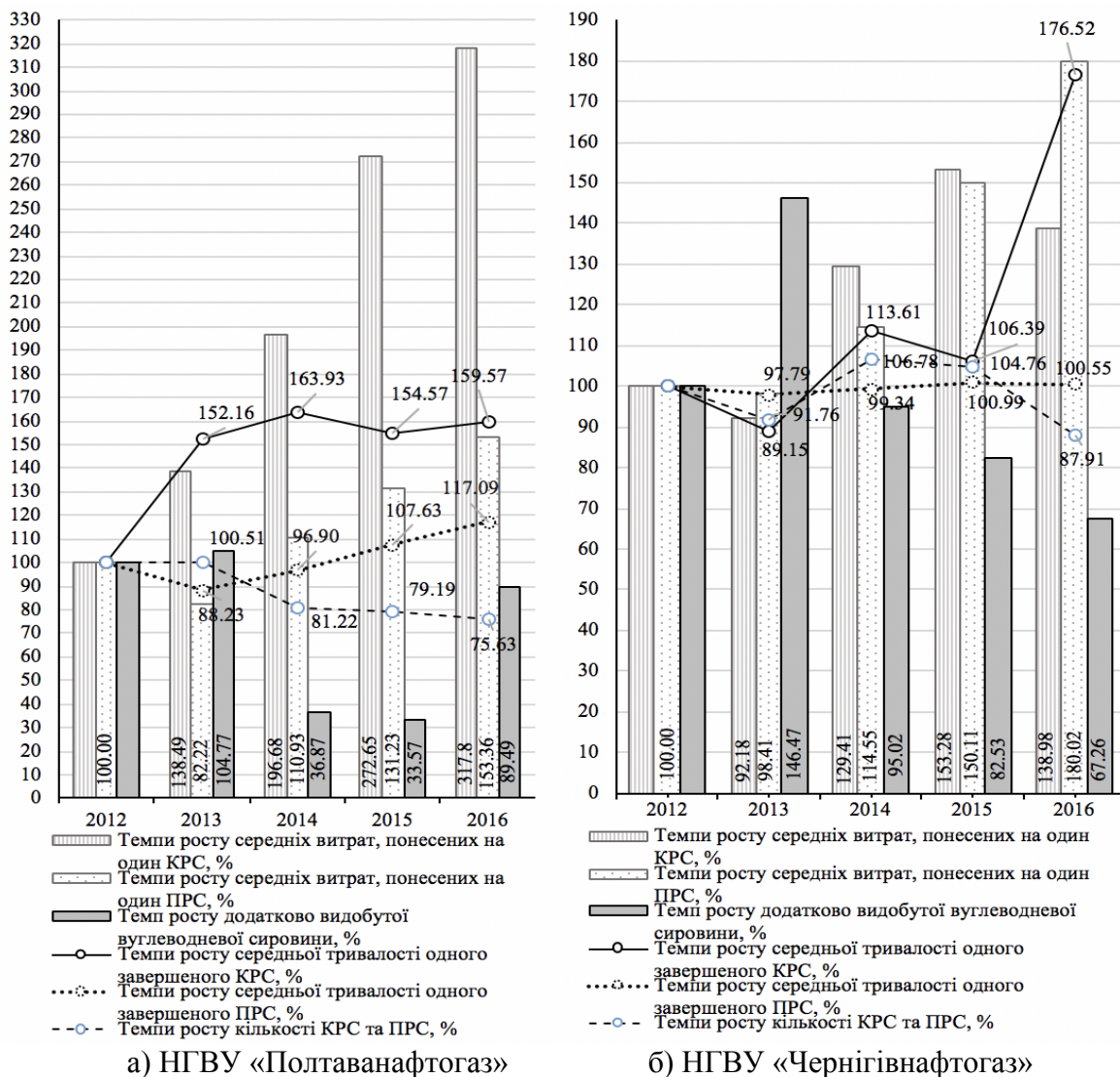
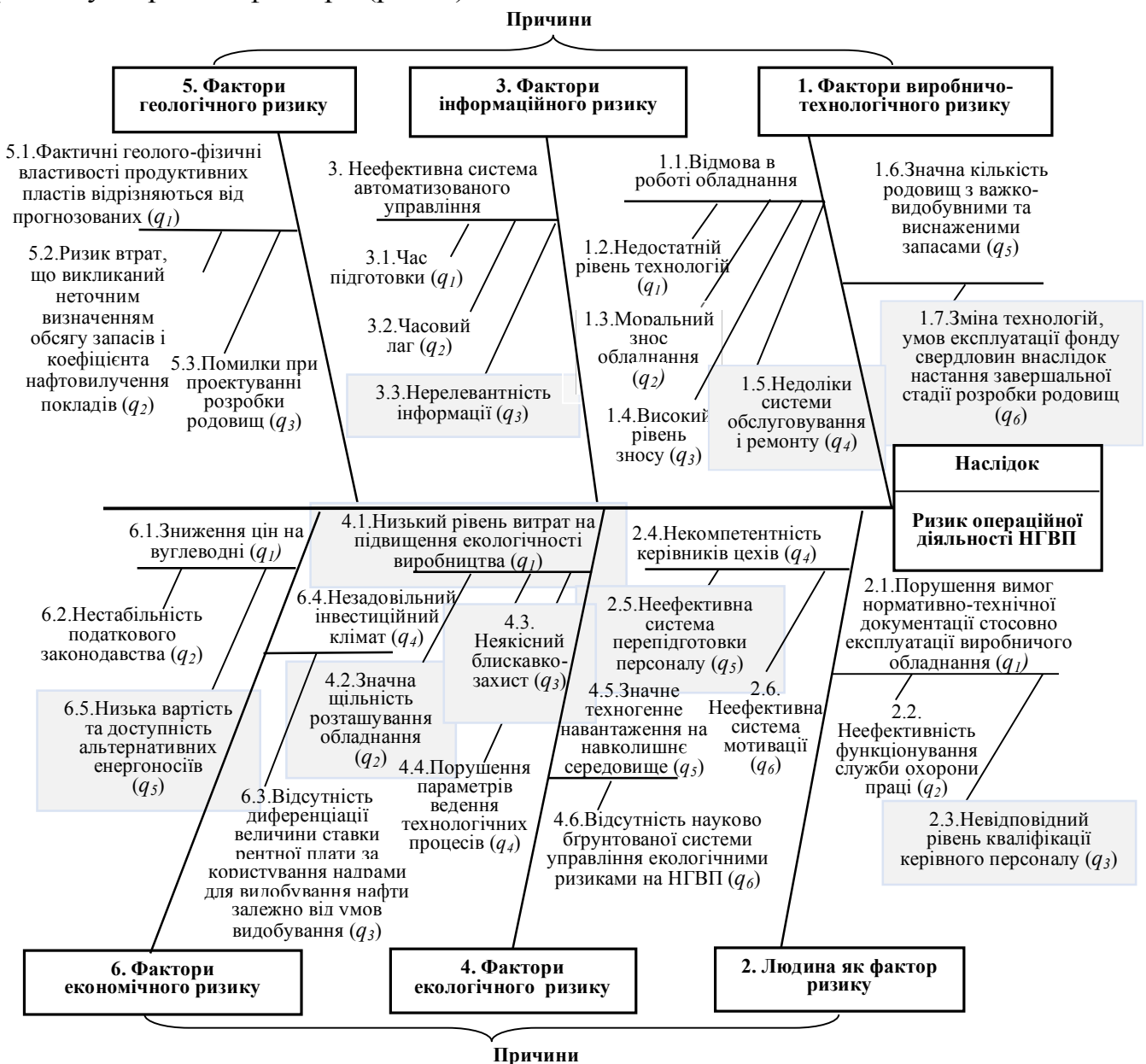


Рис. 2. Динаміка показників-маркерів ризик-середовища операційної діяльності НГВП

Відсутність комплексних експериментальних досліджень ризиків операційної діяльності вітчизняних НГВП обумовила необхідність проведення експертного оцінювання їх вагомості та ймовірності настання. З метою визначення достовірності одержаних даних здійснено оцінювання узгодженості думок експертів щодо ступеня впливу РУФ на діяльність НГВП за допомогою Mathcad, результати якого показали їх високу достовірність та придатність для наступного кількісного оцінювання за допомогою інших методів.

Аналіз ймовірних причин виникнення ризиків операційної діяльності НГВП здійснено на основі побудови діаграми Ісікави, яка дає змогу визначити ключові причинно-наслідкові взаємозв'язки між ризикоутворюючими факторами та наслідками ризик-подій, а також, на відміну від інших інструментів управління ризиками, дозволяє більш точно виокремити та елімінувати несуттєві ризикоутворюючі фактори (рис. 3).



де   – еліміновані ризикоутворюючі фактори.

Рис. 3. Діаграма Ісікави причинно-наслідкових зв'язків настання ризиків операційної діяльності НГВП

З огляду на значну кількість ідентифікованих РУФ та з метою формування адекватної моделі їх оцінювання застосовано процедуру відсіювання несуттєвих РУФ методом повнофакторного експерименту типу  $2^k$ . На основі побудованої матриці планування експерименту типу  $2^k$  для трьох, п'яти, шести вхідних факторів ризику визначено вплив кожного з факторів ризику на результати операційної діяльності НГВП, який математично визначається як:

$$Effect = \frac{\sum y_1}{s_{neg.ef.}} - \frac{\sum y_0}{s_{pos.ef.}} \quad (1)$$

де  $y_1, y_0$  – значення  $y_w$  за відповідним рівнем негативного впливу «1» (вплив ризик-фактора не ліквідовано) та «0» (вплив ризик-фактора нейтралізовано);  $y_w$  – значення негативного впливу імовірної ризик-події ( $P_w$ ) на результати операційної діяльності НГВП;  $s_{neg.ef.}$  – кількість величин  $y_w$  за рівнем «1»;  $s_{pos.ef.}$  – кількість величин  $y_w$  за рівнем «0».

Еліміновано 11 ризикоутворюючих факторів, рівень негативного впливу яких менший за 0,05 (табл. 1).

Таблиця 1

### Визначення суттєвості факторів ризику діяльності нафтогазовидобувних підприємств

Показник	Групи (підгрупи) факторів ризику діяльності НГВП						
	I		II	III	IV	V	VI
	Фактори 1.1.1- 1.1.6	Фактори 1.2-1.7					
$q_1$	0,338696	0,101911	0,336781	0,346095	0,036816	0,594930	0,065470
$q_2$	0,040633	0,178960	0,057013	0,604390	0,018159	0,238489	0,433969
$q_3$	0,228525	0,252722	0,021191	0,049515	0,006219	0,166580	0,276842
$q_4$	0,293973	0,009862	0,102170	-	0,130348	-	0,201646
$q_5$	0,025907	0,437436	0,009839	-	0,409204	-	0,022073
$q_6$	0,072266	0,019108	0,473007	-	0,399254	-	-

Враховуючи обмеженість застосування загальноприйнятого методичного інструментарію оцінювання та прогнозування ризиків для складних систем, до яких належать НГВП, за умови відсутності достовірних кількісних оцінок для усіх ризикотворюючих факторів, а також їх варіювання за об'єктами та в умовах динамічності бізнес-середовища діяльності, запропоновано застосування з цією метою методів теорії нечіткої логіки, які, на відміну від інших інструментів, дають змогу використовувати як кількісні, точкові, так і якісні (вербальні), інтервальні, імовірнісні показники, отримані за результатами використання методу експертних оцінок у режимі реального часу, а також враховувати взаємовплив ризикоутворюючих факторів.

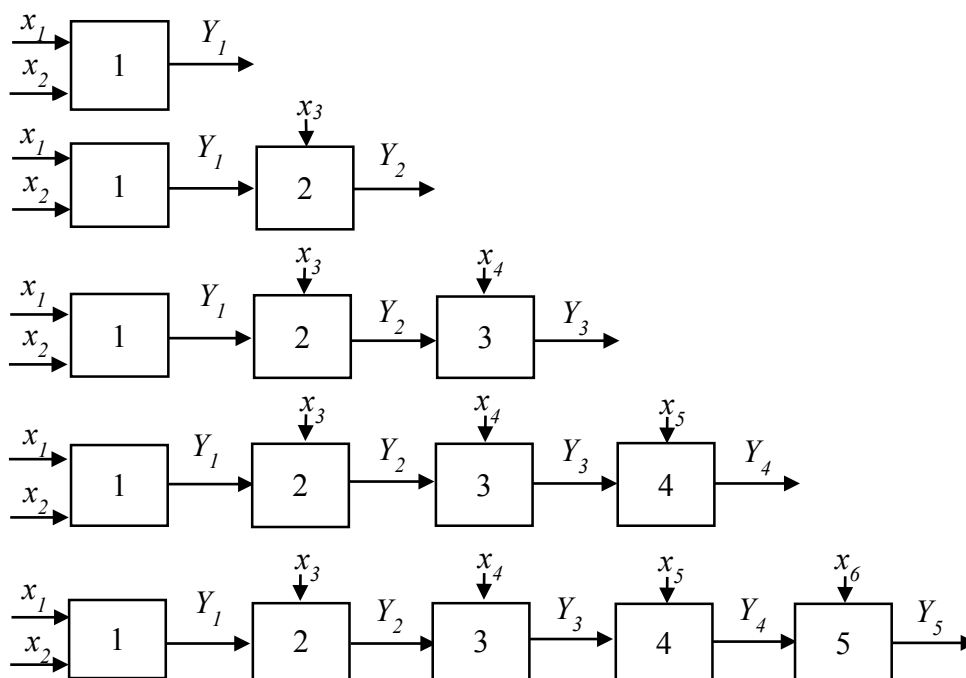
У третьому розділі «Реалізація системи ризик-контролінгу в управлінні НГВП в умовах невизначеності операційної діяльності» розроблено каскадну нечітку модель Мамдані-типу оцінювання і прогнозування ймовірності настання ризиків операційної діяльності НГВП; сформовано модель системи ризик-контролінгу НГВП; сформовано модель імплементації системи ризик-контролінгу в систему управління НГВП; запропоновано концептуальну модель управління НГВП на основі системи ризик-контролінгу.

Для забезпечення коректного оцінювання ймовірності настання ризиків розроблено шестирівневу модель оцінювання ризиків операційної діяльності НГВП

на основі Fuzzy Logic, яка дає змогу врахувати імовірний нелінійний характер зв'язку між досліджуваними ризикоутворюючими факторами та результуючим показником. Математичний апарат теорії нечіткої логіки дає змогу виявити та врахувати складні нелінійні залежності між кількісними та якісними показниками, що, на відміну від лінійних моделей, підвищує адекватність одержаних результатів оцінювання та прогнозування.

Формування інформації щодо ймовірності виникнення ризиків операційної діяльності НГВП здійснюється відповідно до запропонованої системи їх ідентифікації на засадах Fuzzy Logic. Оброблення вхідної інформації (кількісної та/або якісної) складається з таких основних процедур: фазифікації, інференціювання та дефазифікації, за результатами яких на виході одержується величина ймовірності настання ризику діяльності аналізованих підприємств. Побудовано модель логічного виведення, яка відображає процес визначення залежності рівня ризику від значень РУФ груп ризику і яку покладено в основу моделі оцінювання ризиків.

На основі проведеного дослідження вперше розроблено каскадну нечітку модель Мамдані-типу оцінювання і прогнозування ймовірності настання ризиків операційної діяльності НГВП, яка дає змогу поетапно враховувати вплив усіх груп РУФ і отримати на виході інформацію щодо ймовірності настання ризиків усіх вищенаведених груп ризикоутворюючих факторів (рис. 4).



де  $x_1 \dots x_6$  – ймовірність настання ризиків відповідної групи.

Рис. 4. Каскадна модель оцінювання і прогнозування ймовірності настання ризиків операційної діяльності НГВП Мамдані-типу

Для вирішення конкретного завдання використано операцію знаходження функції належності у разі перетину та об'єднання множин, що має аналогію з правилами множення і додавання ймовірностей (формула 2):

$$\begin{aligned} \mu_{x_1 \cap x_2} &= \mu_{x_1} \times \mu_{x_2}, \\ \mu_{x_1 \cup x_2} &= \mu_{x_1} + \mu_{x_2} - \mu_{x_1} \times \mu_{x_2}. \end{aligned} \quad (2)$$

Функції належності для кожної з множин  $L, M, H$ , що входять у нечітку змінну  $Y$  в правилах (3):

$$\begin{aligned} R^{(1)}: & \text{ IF } x_1 \text{ is } L \text{ and } x_2 \text{ is } L \text{ THEN } Y^{(1)} \text{ is } L, \\ R^{(2)}: & \text{ IF } x_1 \text{ is } M \text{ and } x_2 \text{ is } L \text{ THEN } Y^{(1)} \text{ is } L, \\ & \dots\dots\dots, \\ R^{(9)}: & \text{ IF } x_1 \text{ is } H \text{ and } x_2 \text{ is } H \text{ THEN } Y^{(1)} \text{ is } H, \end{aligned} \quad (3)$$

наведеної для визначення ймовірності настання ризику, що спричинений впливом двох груп РУФ, можна записати у наступному вигляді:

$$\begin{aligned} \mu_{R^{(1)}}(Y^{(1)}) &= \min \left\{ \mu_{Y_1^{(1)}}(Y^{(1)}), \min \left( \mu_{x_1^{(1)}}(x_1), \mu_{x_2^{(1)}}(x_2) \right) \right\}, \\ \mu_{R^{(2)}}(Y^{(1)}) &= \min \left\{ \mu_{Y_2^{(1)}}(Y^{(1)}), \min \left( \mu_{x_1^{(2)}}(x_1), \mu_{x_2^{(2)}}(x_2) \right) \right\}, \\ & \dots\dots\dots, \\ \mu_{R^{(9)}}(Y^{(1)}) &= \min \left\{ \mu_{Y_9^{(1)}}(Y^{(1)}), \min \left( \mu_{x_1^{(9)}}(x_1), \mu_{x_2^{(9)}}(x_2) \right) \right\}. \end{aligned} \quad (4)$$

Кожне з дев'яти рівнянь (4) відповідає одному з правил (3). Результуюча функція належності для  $Y^{(1)}$ , що отримана після застосування всіх 9 правил, знайдена у відповідності з (5):

$$\mu_{x_1 \cup x_2} = \max(\mu_{x_1}, \mu_{x_2}) \quad (5)$$

як об'єднання функцій належності всіх правил (3) у наступному вигляді:

$$\mu_R(Y^{(1)}) = \max \{ \mu_{R^{(1)}}(Y^{(1)}), \mu_{R^{(2)}}(Y^{(1)}), \mu_{R^{(3)}}(Y^{(1)}), \dots, \mu_{R^{(9)}}(Y^{(1)}) \}. \quad (6)$$

Результати інференціювання підлягають дефазифікації. Обчислення змінної  $Y^{(1)}$  на виході було здійснене для кожної окремої вхідної змінної, для якої функція належності  $\mu_{x_i} > 0$ .

Значення величини  $Y^{(1)}$  розраховується з використанням мінімаксного методу «центра ваги» (метод Мамдані) або на основі ймовірнісної інтерпретації теорії нечітких множин, коли значення  $Y^{(1)}$  можна отримати, користуючись, за аналогією з математичним сподіванням, формулою:

$$Y^{(1)} = \frac{\int_{Y_{min}^{(1)}}^{Y_{max}^{(1)}} Y^{(1)} \mu(Y^{(1)}) dY^{(1)}}{\int_{Y_{min}^{(1)}}^{Y_{max}^{(1)}} \mu(Y^{(1)}) dY^{(1)}} \quad (7)$$

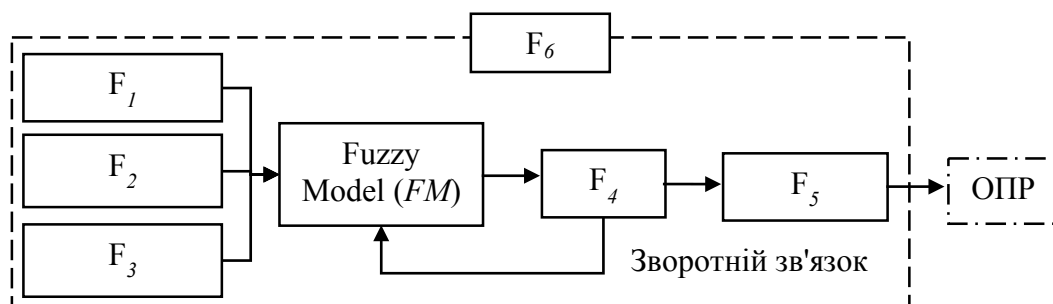
Ймовірність настання ризику операційної діяльності НГВП визначено за нечіткою системою оцінювання та прогнозування ( $R$ ) на основі баз правил, сформованих для шести груп ризиків:

$$R(Y) = Y1 \cup Y2 \cup Y3 \cup Y4 \cup Y5 \cup Y6, \quad (8)$$

де  $Y1$  – нечітка система моделювання факторів виробничо-технологічних ризиків;  $Y2$  – нечітка система моделювання впливу факторів особистісних ризиків;  $Y3$  – нечітка система моделювання факторів інформаційних ризиків;  $Y4$  – нечітка система моделювання факторів екологічних ризиків;  $Y5$  – нечітка система моделювання факторів геологічних ризиків;  $Y6$  – нечітка система моделювання факторів економічних ризиків.



На основі каскадної Fuzzy-моделі оцінювання і прогнозування ймовірності настання ризиків та з урахуванням специфіки діяльності нафтогазовидобувних підприємств сформовано модель системи ризик-контролінгу НГВП, яка включає наступні функціональні підсистеми: обліково-аналітичну ( $F_1$ ), інформаційну ( $F_2$ ), консультаційно-методичну підсистеми ( $F_3$ ), підсистеми контролю ( $F_4$ ), координування ( $F_6$ ), та інтегрування ( $F_5$ ) (рис. 5).



де [ ] – контур підсистеми координування.

Рис. 5. Модель системи ризик-контролінгу НГВП

Підсистема інтегрування системи ризик-контролінгу ( $F_5$ ) зменшує до мінімуму ймовірність виникнення конфлікту інтересів під час виконання системою ризик-контролінгу та системою управління ризиками покладених на них функцій.

Запропоновано також алгоритм оцінювання ризиків операційної діяльності НГВП у системі ризик-контролінгу, який описує послідовність операцій щодо формування інформації і дій, а саме: агрегування підумов із застосуванням операції max-диз'юнкції та акумулювання висновків на основі об'єднання нечітких множин. При дефазифікації використовується метод центру тяжіння. Отримана інформація спрямовується до блоку СПУР – підсистеми прийняття управлінських рішень.

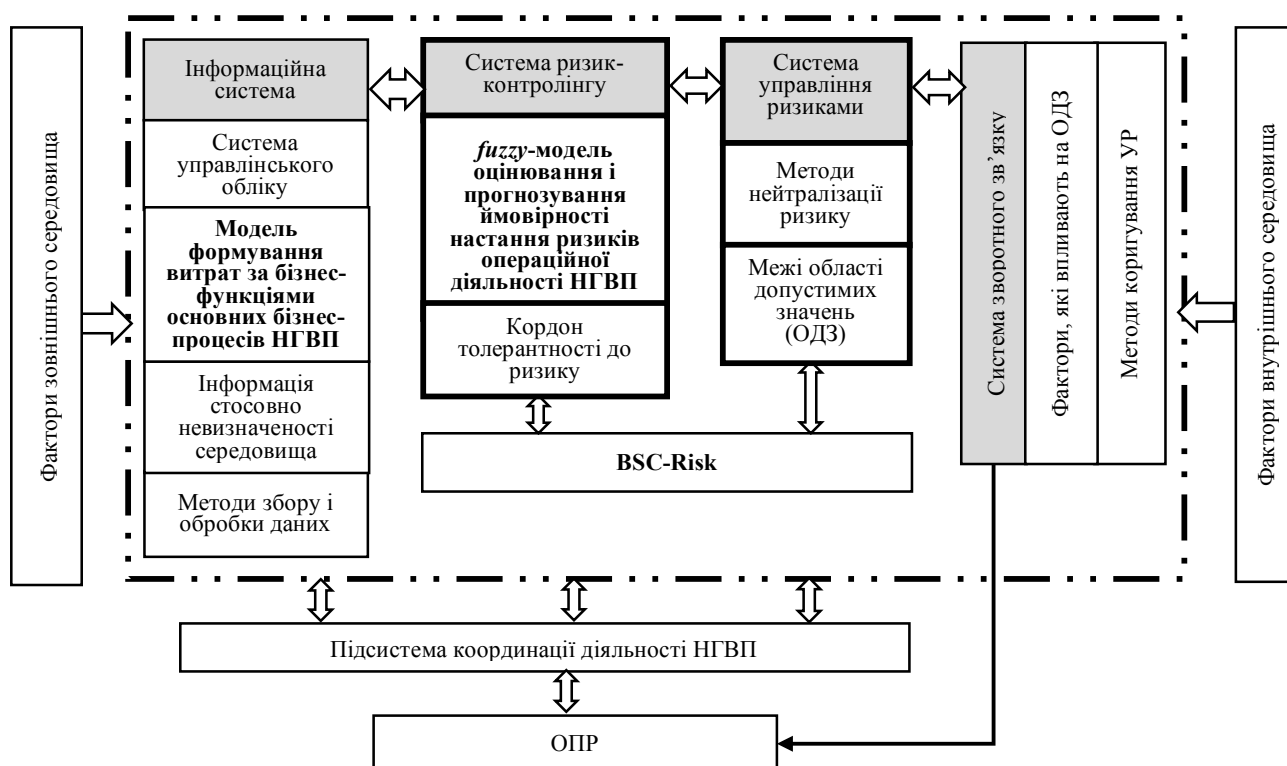
Запропонована модель імплементації системи ризик-контролінгу в систему управління НГВП ґрунтується на інтегруванні систем управління ризиками та ризик-контролінгу, що сприяє досягненню принципу економічності, оскільки зменшуються витрати, понесені на налагодження та безпосереднє функціонування двох автономних систем.

У даній моделі система управління ризиками є функціональною підсистемою, яка відображає процес управління ризиками і репрезентована у вигляді циклу управління ризиками, що включає п'ять фаз (блоків): ідентифікування ризиків; оцінювання та прогнозування ризиків; прийняття управлінських рішень; контроль ризиків та складання звітності про ризики; координування. На виході підсистеми ризик-контролінгу, яка об'єднує ідентифікування, оцінювання та прогнозування ризиків, одержується рівень ризику операційної діяльності НГВП, величина якого є основою для формування управлінських рішень підсистемою управління ризиками, спрямованих на оперативне ліквідування «вузьких місць» діяльності підприємства.

Висока волатильність зовнішнього середовища, якою характеризуються сучасні умови діяльності НГВП, викликає необхідність врахування його впливу у розробленій системі збалансованих показників аналізованих суб'єктів господарювання. У результаті досліджень виявлена необхідність удосконалення інструментарію ризик-контролінгу, яка полягає у модифікації системи збалансованих

показників шляхом імплементації ризик-перспективи у BSC Plus (BSC-Risk) таким чином, що вона не порушує причинно-наслідкових зв'язків між перспективами BSC Plus. «Перспектива ризику» поділена на дві складові: перша відображає вплив внутрішніх ризик-факторів у межах кожної з чотирьох перспектив (як у BSC plus), друга – вплив зовнішніх ризик-факторів, які проблематично або неможливо безпосередньо віднести до жодної з перспектив.

Система ризик-контролінгу з модифікованою BSC-Risk лягла в основу запропонованої концептуальної моделі управління НГВП, що шляхом врахування невизначеності середовища функціонування підприємства підвищить оперативність та якість управління ним та своєчасність оцінювання ймовірності настання ризик-подій операційної діяльності нафтогазовидобувних підприємств (рис. 6).



де УР – управлінські рішення.

Рис. 6. Концептуальна модель управління НГВП на основі системи ризик-контролінгу

Ефективне управління НГВП в умовах невизначеності на засадах ризик-контролінгу ґрунтується на налагодженому функціонуванні наступних систем: інформаційної, ризик-контролінгу, управління ризиками та системи зворотного зв'язку, кожна з яких має ряд специфічних особливостей їх формування та безпосереднього функціонування, обумовлених особливостями самих підприємств.

Шляхом експериментальних розрахунків виявлено, що впровадження розробленої системи ризик-контролінгу на НГВП дасть змогу одержати у 2018 році додатковий маржинальний прибуток, який у НГВУ «Полтаванафтогаз» становитиме 6189,18 тис. грн., у НГВУ «Чернігівнафтогаз» – 13375, 91 тис. грн.



## ВИСНОВКИ

У дисертаційній роботі здійснено теоретичне узагальнення і сформульовано нові підходи до вирішення наукового завдання, що полягає у поглибленні теоретичних і методичних положень формування та реалізації системи ризик-контролінгу в управлінні нафтогазовидобувними підприємствами. Отримані науково-практичні результати свідчать про досягнення мети, виконання поставлених завдань та дають змогу сформулювати такі основні висновки:

1. На підставі аналізу існуючих концепцій контролінгу виокремлено концепції, орієнтовані на управлінську інформаційну систему, систему управління з акцентом на функції менеджменту та координацію процесу управління, які покладені в основу розроблення системи ризик-контролінгу НГВП. На їх основі детерміновано нечіткість у розмежуванні складових понятійно-категоріального апарату теорії ризику та конкретизовано трактування ризик-контролінгу як економічної категорії, яка трактується як інтегрована підсистема інформаційної підтримки управлінських рішень, орієнтована на координацію системи управління підприємством з метою мінімізації впливу ризиків на досягнення цілей діяльності підприємства і базується на своєчасній ідентифікації та прогнозуванні їх настання за допомогою Fuzzy-моделі Мамдані-типу в умовах невизначеності зовнішнього і внутрішнього середовища.

2. Розвинуто теоретичні положення ризик-контролінгу, які представлено в удосконаленій змістовій моделі ризик-контролінгу, що пояснює взаємозв'язок системи контролінгу та системи управління ризиками підприємства і складається з трьох блоків: «I. Контролінг в управлінні діяльністю суб'єкта господарювання», «II. Ризик-контролінг діяльності суб'єкта господарювання», «III. Управління ризиками діяльності суб'єкта господарювання». При цьому блок II є системою підтримки прийняття управлінських рішень системою управління ризиками, що дає змогу вдосконалити систему управління підприємством.

3. Удосконалено методичний підхід до ідентифікації та оцінювання ризиків операційної діяльності НГВП на основі процесного підходу, що дає змогу підвищити оперативність та достовірність оцінювання негативного впливу ризиків на операційні витрати НГВП. Виокремлено наступні групи ризиків: виробничо-технологічні, особистісні, інформаційні, екологічні, геологічні та економічні.

4. На основі ретроспективного аналізу операційної діяльності НГВУ «Полтаванафтогаз» та НГВУ «Чернігівнафтогаз» ПАТ «Укрнафта» детерміновано проблеми їх функціонування, що дало змогу виявити основні РУФ операційної діяльності. На основі діаграми Ісікави виявлено причинно-наслідкові зв'язки між РУФ та наслідками ризик-подій. У результаті комплексного експериментального дослідження виявлено значну розбіжність у рівні ймовірності настання ризик-подій та їх впливу на результати діяльності НГВП, що обумовило необхідність елімінування несуттєвих РУФ за методом повнофакторного експерименту типу  $2^k$  зі ступенем негативного впливу більше 5%.

5. Визначено принципову необхідність застосування процесного підходу та методології нечіткої логіки для оцінювання та прогнозування ймовірності настання ризиків операційної діяльності НГВП як складної системи. Сформовано каскадну нечітку модель Мамдані-типу оцінювання і прогнозування ймовірності настання

ризиків операційної діяльності НГВП, яка дає змогу поетапно враховувати вплив усіх груп РУФ і отримати на виході інформацію щодо ймовірності настання ризиків усіх вищенаведених груп РУФ, що підвищує точність та адекватність оцінювання та прогнозування ризиків. Запропоновано алгоритм оцінювання ризиків операційної діяльності НГВП.

6. Сформовано модель системи ризик-контролінгу НГВП, яка представлена з позиції функціонального призначення окремих її підсистем і ядром якої є розроблена Fuzzy-модель оцінювання та прогнозування ймовірності настання ризиків. Сформовано модель імплементації системи ризик-контролінгу в систему управління НГВП, яка базується на інтегруванні систем управління ризиками та ризик-контролінгу.

7. Удосконалено інструментарій ризик-контролінгу шляхом модифікації системи збалансованих показників (BSC-Risk) за рахунок імплементації ризик-перспективи у BSC Plus таким чином, що вона не порушує причинно-наслідкових зв'язків між перспективами класичної BSC. Запропоновано концептуальну модель управління НГВП із системою ризик-контролінгу в її складі, основним елементом якої є Fuzzy-модель оцінювання та прогнозування ризиків та BSC-Risk і яка дає змогу адаптувати систему управління до умов нестабільності в економіці.

8. Практичне застосування одержаних в роботі результатів дасть змогу своєчасно виявляти РУФ операційної діяльності НГВП та оцінювати ймовірність настання ризик-подій на основі сформованої моделі Мамдані-типу, що забезпечить одержання додаткового маржинального прибутку у наступних звітних періодах за результатами прийняття проактивних управлінських рішень.

## **ПЕРЕЛІК ОПУБЛІКОВАНИХ ПРАЦЬ ЗА ТЕМОЮ ДИСЕРТАЦІЇ**

### **Статті у вітчизняних наукових фахових виданнях, в яких опубліковано основні наукові результати дисертації:**

1. Фадеева І. Г., Гринюк О. І. Роль управлінського обліку в системі контролінгу нафтогазовидобувних підприємств. *Науковий вісник Івано-Франківського національного технічного університету нафти і газу. Серія «Економіка та управління в нафтовій і газовій промисловості»*. 2014. №2. С. 29-35. (0,64 друк. арк., особисто автору належить 0,37 друк. арк.). *Особистий внесок здобувача: конкретизовано трактування категорії управлінського обліку.*

2. Гринюк О. І. Компаративний аналіз сучасних концепцій контролінгу. *Науковий вісник Івано-Франківського національного технічного університету нафти і газу. Серія «Економіка та управління в нафтовій і газовій промисловості»*. 2015. № 2. С. 155-160. (0,87 друк. арк.).

### **Статті у наукових фахових виданнях, що входять до міжнародних наукометричних баз даних, депозитаріїв та пошукових систем:**

3. Фадеева І. Г., Гринюк О. І. Сучасні аспекти управлінського обліку витрат на нафтогазовидобувних підприємствах: вітчизняний та зарубіжний досвід. *Економіка та держава*. 2015. №5. С. 38-42. (0,54 друк. арк., особисто автору належить 0,32 друк. арк.). *Особистий внесок здобувача: запропоновано механізм калькулювання витрат НГВП на основі процесного підходу.*

4. Гринюк О. І. Науково-методичні підходи до оцінювання та прогнозування ризиків діяльності нафтогазовидобувних підприємств. *Вісник Хмельницького національного університету. Економічні науки*. 2016. №1. С. 10-23. (1,43 друк. арк.).

5. Гринюк О. І. Теоретичні та прикладні аспекти ідентифікації ризиків діяльності нафтогазовидобувних підприємств. *Економічний аналіз*. 2016. Том 25. №2. С. 63-78. (1,19 друк. арк.).

6. Гринюк О. І. Генезис економічних ризиків діяльності нафтогазовидобувних підприємств. *Бізнес Інформ*. 2017. №6. С. 98-110. (1,22 друк. арк.).

7. Гринюк О. І. Визначення суттєвості ідентифікованих ризикотворюючих факторів діяльності вітчизняних нафтогазовидобувних підприємств. *Науковий вісник Херсонського державного університету. Серія «Економічні науки»*. 2017. Випуск 26. С. 133-139. (0,67 друк. арк.).

#### **Стаття у науковому виданні, що входить до міжнародних наукометричних баз даних, депозитаріїв та пошукових систем:**

8. Бутко М. П., Гринюк О. І. Демаркаційні аспекти понять «контролінг» і «контроль» в контексті управлінської парадигми підприємства. *Молодий вчений*. 2014. №7(1). С. 58-63. (0,56 друк. арк., особисто автору належить 0,33 друк. арк.). *Особистий внесок здобувача: визначено демаркаційні аспекти категорій «контролінг» і «контроль».*

#### **Статті у зарубіжних наукових виданнях:**

9. Fadyeyeva I. G., Gryniuk O. I. Methodical Bases of Risks Identification and Assessment at Oil and Gas Extraction Enterprises. *Promising Problems of Economics and Management: Collection Of Scientific Articles*. Publishing house "BREEZE" – Montreal, Canada. 2015. P. 43-48. (0,43 друк. арк., особисто автору належить 0,25 друк. арк.). *Особистий внесок здобувача: сформовано вдосконалену типологію ризиків операційної діяльності НГВП за бізнес-процесами.*

10. Fadyeyeva I. G., Gryniuk O. I. Fuzzy modelling in risk assessment of oil and gas production enterprises' activity. *Baltic Journal of Economic Studies*. 2017. Vol. 3. No. 4. P. 256-264. (0,78 друк. арк., особисто автору належить 0,46 друк. арк.). *Особистий внесок здобувача: сформовано каскадну нечітку модель Мамдані-типу оцінювання і прогнозування ймовірності настання ризиків операційної діяльності НГВП.*

#### **Наукові праці, які засвідчують апробацію матеріалів дисертації:**

11. Гринюк О. І. Розуміння технологічного процесу видобутку нафти і газу як передумова достовірності відображення витрат, пов'язаних з ним. *Інформаційне суспільство: технологічні, економічні та технічні аспекти становлення*: Збірник тез доповідей Всеукраїнської наукової Інтернет-конференції. (Тернопіль, 25-26 квітня 2014). Тернопіль, 2014. С. 75-78. (0,23 друк. арк.).

12. Фадеева І. Г., Гринюк О. І. Формування системи управління витратами нафтогазовидобувних підприємств (НГВП) за центрами відповідальності. *Розвиток національної економіки: теорія і практика*: Матеріали Міжнародної науково-практичної конференції. (Івано-Франківськ, 3-4 квітня 2015). Тернопіль, 2015. Ч. 2.

С.102-105. (0,22 друк. арк., особисто автору належить 0,13 друк. арк.). *Особистий внесок здобувача: сформовано структуру НГВП за центрами відповідальності.*

13. Гринюк О. І. Удосконалення системи управлінського обліку на нафтогазовидобувних підприємствах як основа економічної безпеки. *Фінансово-кредитна система: вектор розвитку для України: Збірник матеріалів I Міжнародної науково-практичної конференції.* (Ужгород, 23-25 квітня 2015). Ужгород, 2015. С. 482-486. (0,22 друк. арк.).

14. Фадєєва І. Г., Гринюк О. І. Ідентифікація ризиків нафтогазовидобувного підприємства як основа формування системи ризик-контролінгу. *Теорія і практика стратегічного управління розвитком галузевих і регіональних суспільних систем: Матеріали V Міжнародної науково-практичної конференції.* (Івано-Франківськ, 20-22 травня 2015). Івано-Франківськ, 2015. С. 330-332. (0,21 друк. арк., особисто автору належить 0,12 друк. арк.). *Особистий внесок здобувача: ідентифіковано ризики операційної діяльності НГВП.*

15. Гринюк О. І. Сучасні методи оцінювання та прогнозування ризиків діяльності нафтогазовидобувних підприємств. *Економіко-культурологічне позиціонування України в світовому глобалізованому просторі: Збірник матеріалів I Міжнародної науково-практичної конференції.* (Кошице, 14-15 лютого 2016). Ч. 1. Кошице, 2016. С. 262-266. (0,27 друк. арк.).

16. Гринюк О. І. Засади нечіткої логіки при оцінюванні ризиків діяльності нафтогазовидобувних підприємств. *Економіка та управління в нафтогазовому комплексі України: актуальні проблеми, реалії та перспективи: Матеріали Міжнародної науково-практичної конференції.* (Івано-Франківськ, 21-23 вересня 2016), Івано-Франківськ, 2016. С. 110-112. (0,16 друк. арк.).

17. Гринюк О. І. Причинно-наслідковий аналіз ймовірності настання ризиків у виробничо-комерційній діяльності нафтогазовидобувних підприємств. *Теорія і практика стратегічного управління розвитком галузевих і регіональних суспільних систем: Матеріали VI Міжнародної науково-практичної конференції.* (Івано-Франківськ, 11-13 жовтня 2017). Івано-Франківськ, 2017. С. 401-403. (0,13 друк. арк.).

## АНОТАЦІЯ

**Гринюк О. І. Формування системи ризик-контролінгу нафтогазовидобувних підприємств. – Рукопис.**

*Дисертація на здобуття наукового ступеня кандидата економічних наук за спеціальністю 08.00.04 – економіка та управління підприємствами (за видами економічної діяльності). – Івано-Франківський національний технічний університет нафти і газу, Івано-Франківськ, 2018.*

Дисертаційну роботу присвячено розвитку та удосконаленню теоретико-методичних положень, розробленню практичних рекомендацій щодо формування системи ризик-контролінгу НГВП в умовах невизначеності.

Проведено дослідження понятійно-категоріального апарату теорії ризику, конкретизовано сутність категорії «ризик» та запропоновано авторське трактування категорії «ризик-контролінг». Удосконалено змістову модель ризик-контролінгу. Визначено місце системи управлінського обліку як інформаційного базису формування системи ризик-контролінгу НГВП на основі процесного підходу та

конкретизовано трактування категорії «управлінський облік». Запропоновано модель формування витрат за бізнес-функціями основних бізнес-процесів НГВП. Здійснено аналіз діяльності НГВП, у результаті якого ідентифіковано основні групи ризиків та їх відповідні РУФ. Сформовано вдосконалену типологію ризиків операційної діяльності НГВП за бізнес-процесами. Виявлено причинно-наслідкові взаємозв'язки між РУФ та наслідками ризик-подій на основі діаграми Ісікави, визначено найсуттєвіші РУФ та на основі використання методу повнофакторного експерименту типу  $2^k$  еліміновано несуттєві. Розроблено каскадну нечітку модель Мамдані-типу оцінювання і прогнозування ймовірності настання ризиків операційної діяльності НГВП, яка дає змогу поетапно враховувати вплив усіх груп РУФ і отримати на виході інформацію щодо ймовірності настання ризиків операційної діяльності НГВП. Сформовано модель системи ризик-контролінгу НГВП. Запропоновано концептуальну модель управління НГВП на основі системи ризик-контролінгу. Вдосконалено інструментарій ризик-контролінгу, запропоновано модифіковану систему збалансованих показників (BSC-Risk).

*Ключові слова:* контролінг, ризик, ризик-контролінг, оцінювання ризиків, Fuzzy Logic, система ризик-контролінгу, нафтогазовидобувне підприємство, BSC.

## АННОТАЦИЯ

**Гринюк О. И. Формирование системы риск-контроллинга нефтегазодобывающих предприятий. – Рукопись.**

*Диссертация на соискание ученой степени кандидата экономических наук по специальности 08.00.04 – экономика и управление предприятиями (по видам экономической деятельности). – Ивано-Франковский национальный технический университет нефти и газа, Ивано-Франковск, 2018.*

Диссертационная работа посвящена развитию и совершенствованию теоретико-методических положений, разработке практических рекомендаций по формированию системы риск-контроллинга НГДП в условиях неопределенности.

Проведено исследование понятийно-категориального аппарата теории риска, конкретизирована сущность категории «риск» и предложена авторская трактовка категории «риск-контролинг». Усовершенствована содержательная модель риск-контроллинга. Определена роль системы управленческого учета в качестве информационного базиса формирования системы риск-контроллинга НГДП на основе процессного подхода и конкретизирована сущность категории «управленческий учет». Предложена модель формирования расходов по бизнес-функциям основных бизнес-процессов НГДП. Исследованы особенности функционирования нефтегазодобывающих предприятий в условиях неопределенности. Идентифицированы группы рисков операционной деятельности НГДП и соответствующие им РУФ. Сформирована усовершенствованная типология рисков операционной деятельности НГДП по бизнес-процессам.

Выявлены причинно-следственные связи между РУФ и последствиями риск-событий на основе диаграммы Исикава, определены существенные РУФ и на основе использования метода полнофакторного эксперимента типа  $2^k$  элиминированы несущественные. Разработана каскадная нечеткая модель оценивания и прогнозирования вероятности наступления рисков операционной деятельности

НГДП Мамдани-типа, которая позволяет поэтапно учитывать влияние всех групп РУФ и получить на выходе информацию о вероятности наступления рисков операционной деятельности НГДП. Сформирована модель системы риск-контроллинга НГДП. Предложена концептуальная модель управления НГДП на основе системы риск-контроллинга. Усовершенствован инструментарий риск-контроллинга, предложена модифицированная система сбалансированных показателей (BSC-Risk).

*Ключевые слова:* контроллинг, риск, риск-контроллинг, оценка рисков, Fuzzy Logic, система риск-контроллинга, нефтегазодобывающее предприятие, BSC.

## ABSTRACT

**O. I. Gryniuk. The Formation of Risk Controlling System of Oil and Gas Production Enterprises. – Manuscript.**

*Thesis for Ph.D. in Economics in the specialty 08.00.04 – Enterprise Economics and Management (by economic activity). – Ivano-Frankivsk National Technical University of Oil and Gas, Ivano-Frankivsk, 2018.*

The Thesis paper is devoted to the deepening of theoretical principles of risk controlling and development of methodological and scientific-applied principles of its implementation into the control system of oil and gas production enterprises.

The conceptual and categorical framework of the risk theory has been studied, the author's definition of economic risk controlling category has been formed on the basis of integration of selected basic concepts of controlling and concretized interpretation of risk, according to which the risk controlling has been determined as an integrated sub-system of informational support of management decisions, which focuses on the coordination of the enterprise management system in order to minimize the impact of risk on the achievement of goals of the company and is based on timely identification and prediction of its occurrence by using Mamdani-type fuzzy model in the context of uncertainty of external and internal environments. The conceptual model of risk controlling has been improved.

In order to allow the risk controlling system of oil and gas production enterprises to obtain the up-to-date information concerning the possibility of occurrence of risk events, it has been suggested to improve the methodological approach to the calculation of costs by its forming and accounting by business functions of the basic business processes of oil and gas production enterprises. Application of the suggested process model of costs formation allows to improve the accuracy of calculation of costs by business processes and to ensure timely identification of probability of occurrence of risk events. Interpretation of management accounting category has been concretized. Improved typology of specific internal risks of operating activities of oil and gas production enterprises by business processes has been formed.

Peculiarities of functioning of oil and gas production enterprises under the conditions of uncertainty have been studied. The groups of risks of operating activities of oil and gas production enterprises and its corresponding risk factors have been identified. Based on the data, obtained as the result of the agreed expert assessment of risk factors of operating activities of oil and gas production enterprises, the key cause-effect relationships between risk factors and the consequences of risk events have been determined based on Ishikawa

diagram, which, unlike other tools of risk analysis, provides clear vision of what risk factors' effect should be minimized firstly in order to achieve the best result of prediction. Non-significant risk factors, the level of the negative effect of which is less than 0.05, have been eliminated by using the method of  $2^k$  full factorial experiment.

The critical analysis of the methodological tools of evaluation and prediction of risks has been conducted, on the basis of which the limited use of deterministic models for complex, open, stochastic, nonlinear systems, which operate in conditions of instability and uncertainty of the external and internal environment, which is represented by oil and gas production enterprises, has been identified. It has been suggested to improve the methodological tools of evaluation and prediction of risks of operating activities of oil and gas production enterprises by application of theory of fuzzy logic and fuzzy sets. The Mamdani-type cascade fuzzy model of evaluation and prediction of the probability of occurrence of risks of operating activities of oil and gas production enterprises has been developed for the first time ever, the basis of which is the process-oriented approach to the classification of risks and which allows to take into account the impact of all groups of risk factors on a step-by-step basis and obtain the output information about the probability of occurrence of risks of all above-mentioned groups of risk factors, which increases the accuracy and adequacy of the evaluation and prediction of risks at all levels of the management of oil and gas production enterprises.

The risk controlling system of oil and gas production enterprises has been formed on the basis of cascade fuzzy model of evaluation and prediction of the probability of occurrence of risks and taking into account the specifics of operating activities of oil and gas production enterprises, which includes the following functional subsystems: accounting, analytical, informational, consulting and methodic subsystems, as well as subsystem of control, coordination, and integration.

The methodological tools of risk controlling has been improved by forming a modified balanced scorecard system (BSC-Risk) with risk prospect, which, unlike existing ones, does not violate the cause-effect relationships, that are observed between prospects of a classical BSC and risk prospect. The conceptual model of management of oil and gas production enterprises has been suggested with risk controlling system as the part thereof, the main element of which is the fuzzy model of evaluation and prediction of risks and the BSC-Risk, and which takes into account all of the above-mentioned suggestions as to the formation of risk controlling system and its implementation into the control system of oil and gas production enterprises.

*Keywords:* controlling, risk, risk controlling, risk assessment, fuzzy logic, risk controlling system, oil and gas production enterprise, BSC.

Підп. до друку 23.07.2018 р. Формат 60x84/16.

Папір ксер. Цифр. друк. Ум. друк. арк. 0,9.

Тираж 100 пр. Зам. №046

Віддруковано з готового оригінал-макета в ФотоПринтСтудія

м. Івано-Франківськ, вул. Пулюя, 15

Свідоцтво про державну реєстрацію серії ВОЗ №078906

тел. 099 66 840 10; 097 99 83 846

---

