

УДК 681.121.089

DOI: 10.31471/1993-9981-2018-2(41)-92-99

МАТЕМАТИЧНА МОДЕЛЬ ГЕРМЕТИЧНОСТІ ПНЕВМАТИЧНОЇ СИСТЕМИ В УСТАНОВКАХ ОБ'ЄМУ З ЕТАЛОННИМИ ЛІЧИЛЬНИКАМИ ГАЗУ

М.С.Андрук¹, В. С. Воциньський^{2}*¹*Івано-Франківський національний технічний університет нафти і газу, 76019, м.Івано-Франківськ, вул.Карпатська, 15.*²*Товариство з обмеженою відповідальністю «Івано-Франківське спеціальне конструкторське бюро засобів автоматизації», м.Івано-Франківськ. а/с241, м.Івано-Франківськ, 76018, email: skbza@ukr.net*

В результаті проведених досліджень отримана математична модель герметичності пневматичної системи в установках з еталонними лічильниками газу. З допомогою отриманих залежностей можна визначити допустиме значення зміни тиску в пневматичній системі за час проходження контрольного об'єму газу при калібруванні лічильників газу. Визначена допустима зміна об'єму із-за негерметичності пневматичної системи установки і лічильників газу, яка не впливає на достовірність результатів повірки лічильників газу. Тобто при виборі цієї норми необхідно враховувати: контрольний об'єм, який буде пропущений через лічильник газу при його повірці; час повірки, тиск в пневматичній системі установки при повірці лічильників газу, допустиме значення похибки лічильників газу і установки.

Ключові слова: математичне моделювання, лічильник газу, герметичність, повірка

В результате проведенных исследований получена математическая модель герметичности пневматической системы в установках с эталонными счетчиками газа. С помощью полученных зависимостей можно определить допустимое значение изменения давления в пневматической системе за время прохождения контрольного объема газа при калибровке счетчиков газа. Определена допустимая изменение объема из-за негерметичности пневматической системы установки и счетчиков газа, которая не влияет на достоверность результатов поверки счетчиков газа. То есть при выборе этой нормы необходимо учитывать: контрольный объем, который будет пропущен через счетчик газа при его поверке; время поверки, давление в пневматической системе установки при поверке счетчиков газа, допустимое значение погрешности счетчиков газа и установки.

Ключевые слова: математичне моделювання, лічильник газу, герметичність, повірка

As a result of the conducted studies, a mathematical model of airtightness of the pneumatic system in installations with reference gas meters was obtained. With the help of the obtained dependences, it is possible to determine the permissible value of the pressure change in the pneumatic system during the passage of the reference volume of gas during the calibration of gas meters. The permissible volume change is determined due to the leakproofness of the pneumatic system of the installation and gas meters, which does not affect the reliability of the results of the gas counters verification. That is, in choosing this norm, it is necessary to consider: the control volume which will be passed through the gas meter at its verification; checking time, pressure in the pneumatic system of the installation when checking the gas meters, the permissible value of the error of the gas meters and the installation.

Key words: mathematical modelling, gas counter, tightness, test

Залежність України в природному газі від імпорتنих поставок з надзвичайно високою ціною ставить перед її економікою задачу підвищення точності та достовірності вимірювання витрати та кількості газу, і, відповідно, достовірності передачі об'єму лічильникам газу від еталонних засобів вимірювання. А точність останніх залежить

параметрі вимірювання. Виходячи із економічної задачі актуальність роботи очевидна, оскільки основні її результати направлені на підвищення точності установок з еталонними лічильниками [1, 2], які призначені для здійснення калібрування і повірки лічильників газу.

Частково ця задача вирішувалась в роботах [3, 4], де розглянуті алгоритми герметичності та

стабілізації теплообмінних процесів. Але відповідні залежності, такі як допустимі значення об'єму натікання за час проходження контрольного об'єму не проводились. В [5-9] встановленні певні вимоги що-до забезпечення герметичності пневматичної системи установки при калібруванні лічильників газу, але вони не є теоретично обґрунтованими. Застосувати дослідження з [10 - 12] в вирішенні даної задачі стало неможливим в зв'язку з тим що згадані дослідження не розповсюджувались на засоби вимірювальної техніки та не могли враховувати метрологічних характеристик в даному випадку лічильників газу. В довіднику [13] про необхідність перевірки герметичності пневматичної системи в еталонних установках для повірки лічильників газу не згадується.

Мета роботи - дослідження процесу натікання об'єму повітря в пневматичну систему установки та розроблення математичної моделі герметичності пневматичної системи в установках з еталонними лічильниками.

В роботі автора [3] приведені технічні рішення, які забезпечують автоматизацію процесу калібрування та повірки лічильників газу, а також стабілізації теплообмінних процесів. На рисунку 1 зображено функціональну схему удосконаленої установки УПЛГ-2500 з еталонними лічильниками, яка використовується для калібрування лічильників газу в діапазоні витрат від 0,1 до 2500 куб.м./год.

Пристрій складається з агрегату створення потоку 1, системи трубопроводів 2, засувок 3, демфера – трубопроводу для під'єднання повірюваних лічильників 4, еталонів об'єму газу 5, перетворювачів температури 6 і тиску 7, регулятора витрати 8, вузлів зняття інформації 9 і системи збирання, передавання 10 і оброблення інформації 11, яка відображає інформаційно-вимірювальний комплекс, а також засувок 12-21, які використовуються при перевірці герметичності пневматичної системи разом із лічильником газу і при стабілізації теплообмінного процесу.

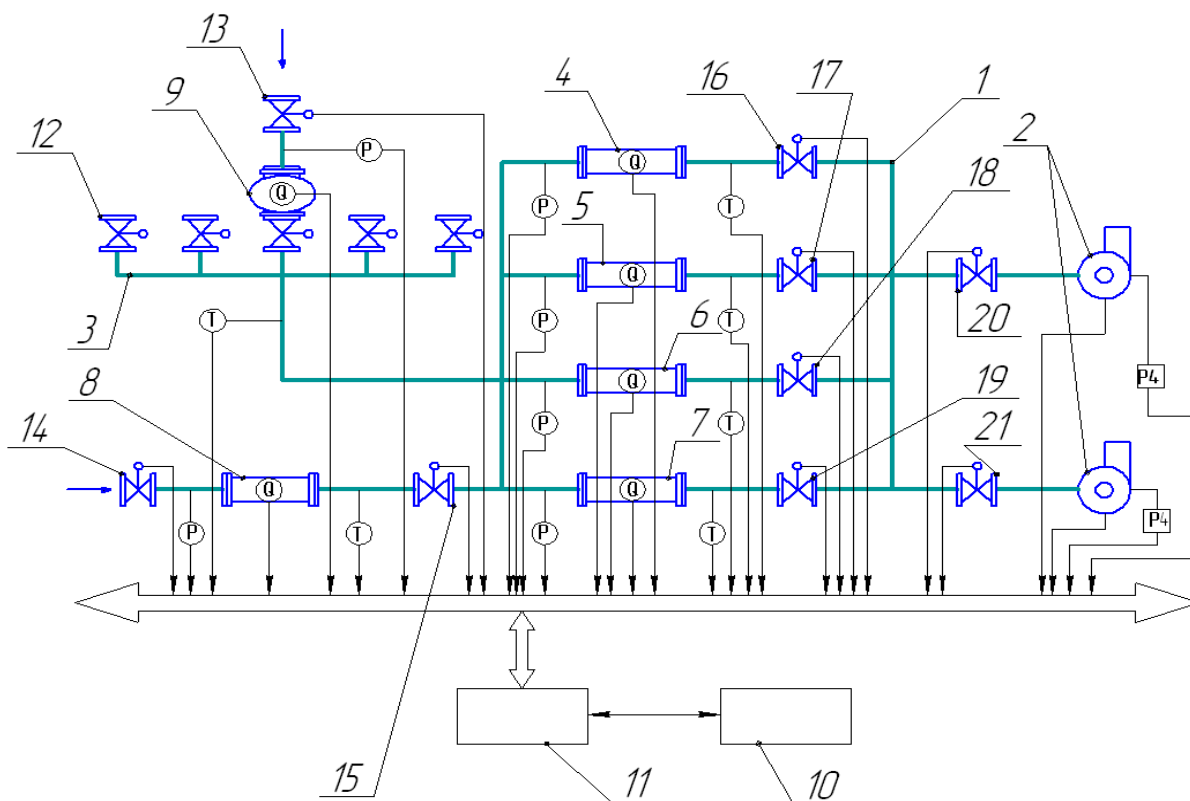
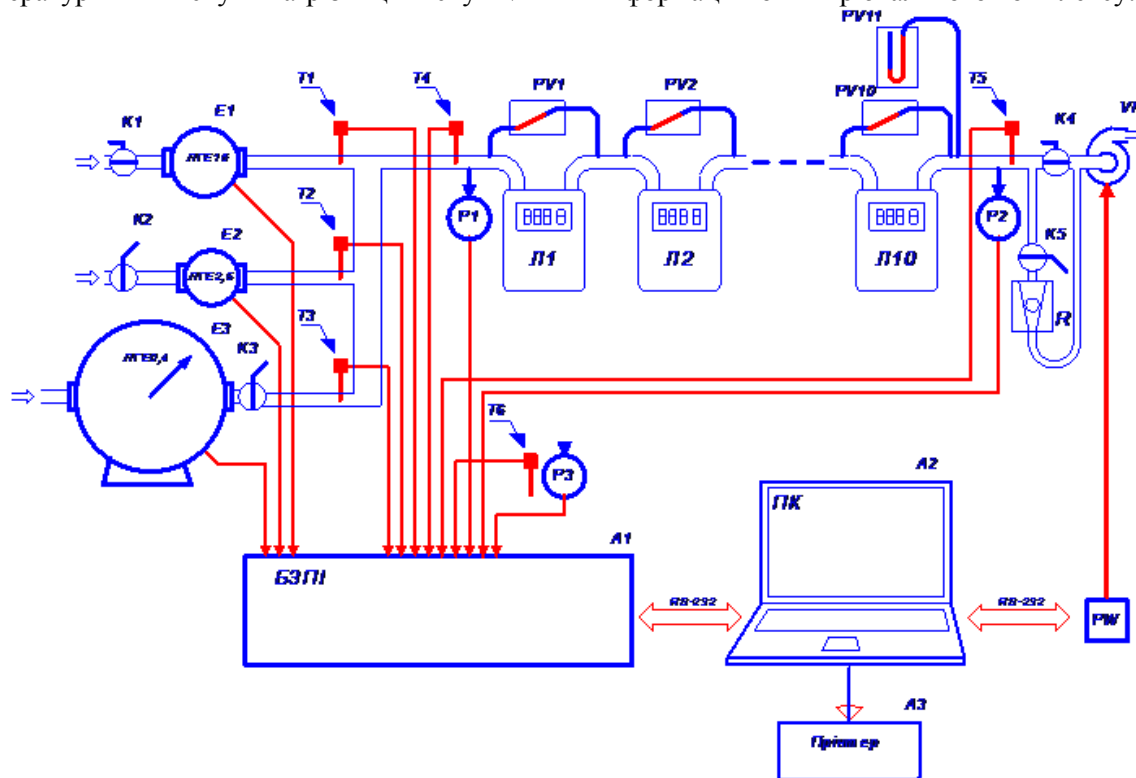


Рисунок 1 - Функціональна схема удосконаленої установки УПЛГ-2500 з еталонними лічильниками.

На рисунку 2 зображена функціональна схема удосконаленої установки УПЛГ-10 з еталонними лічильниками газу, яка використовується для калібрування лічильників газу в діапазоні від 0,016 до 16 куб.м./год..

До складу установки входять три еталонні лічильники газу типу ЛГЕ, які розміщені на еталонних лініях з вмонтованими датчиками температури T і тиску P та різниці тиску PV як

на еталонних лініях так і на робочій лінії, інформаційно-вимірювального комплексу в складі блока БЗПІ та комп'ютера ПК, а також засувок $K1...K3$, та регулюючі засувки $K4...K6$ і регулятор потужності - PW . Перевірка герметичності здійснюється при закритих засувках $K1...K5$ після створення розрідження в пневматичній системі з допомогою інформаційно-вимірювального комплексу.



$E1...E3$ – еталонні лічильники газу; $L1...L10$ – лічильники газу, що повіряються; $T1...T6$ – термоперетворювач опору; $P1, P2$ – перетворювач різниці тиску; $K1..K3$ – засувки; $K4, K6$ – регулюючі засувки; $PV1..PV11$ – вакууметр; VN – задавач розрідження повітря; PW – регулятор потужності

Рисунок 2 - Функціональна схема удосконаленої установки УПЛГ-10 з еталонними лічильниками.

Перш за все після підеднання досліджуваного лічильника газу оператор здійснює перевірку герметичності лічильника газу разом із пневматичною системою установки, де застосовано допустимі норми зміни тиску за певний час. При позитивних результатах дослідження герметичності пневматичної системи переходять до визначення похибки лічильників газу.

В основу цього дослідження покладені газові закони. Після встановлення розрідження в пневматичній системі (тиск p_0 менший

атмосферного) швидкість натікання повітря через негерметичний мікроотвір в пневматичну систему установки з об'ємом V виразимо через витрату $Q, \text{м}^3/\text{с}$. за час τ і тиск при цьому в системі зміниться на величину від p_0 до p , а маса повітря зміниться від m_0 до m .

Швидкістю натікання будемо називати об'єм газу, який входить в пневматичну систему за одиницю часу. Зазначимо, що цей об'єм вимірюється при тиску газу в даний момент часу. Розв'язання цієї задачі зводиться до зміни тиску і маси газу в замкнутій пневматичній

системі з використанням рівняння ідеального газу. Спрощена схема натікання повітря через нещільність пневматичної системи установки зображена на рисунку 3.

Так як робочим середовищем установки є повітря, розглянемо процес його натікання в пневматичну систему (молярна маса повітря $\mu = 29 \cdot 10^{-3}$ кг/моль)

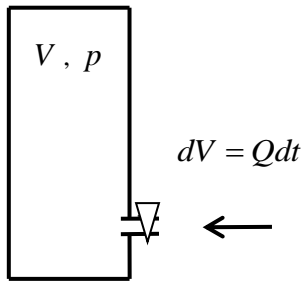


Рисунок 3 – Схема натікання повітря через нещільність пневматичної системи установки.

Нехай у деякий момент часу t в пневматичній системі об'ємом V міститься повітря, що характеризується тиском p_0 та масою m_0 . З часом завдяки негерметичності пневматичної системи маса газу m збільшується. Через це збільшується і тиск p газу в пневматичній системі. Процес відбувається таким чином: за малий час dt через мікроотвори пневматичної системи (див. рисунок 2) в неї натікає газ, в об'ємі $dV_1 = Qdt$. Зрозуміло, що збільшення маси газу в пневматичній системі dm дорівнює масі газу, який натікає в неї в об'ємі dV_1 . Це збільшення газу дорівнює

$$dm = \rho dV_1 = \rho Qdt. \quad (1)$$

Маса газу в пневматичній системі об'ємом V збільшується, ρ - густина газу в системі в даний момент часу. Цю густину газу можна знайти за допомогою рівняння Менделєєва-Клапейрона

$$pV = \frac{m}{\mu} RT, \quad (2)$$

звідси

$$\rho = \frac{m}{V} = \frac{p\mu}{RT}. \quad (3)$$

Зменшення тиску в пневматичній системі об'ємом V у зв'язку зі зменшенням маси газу також знаходимо за допомогою рівняння Менделєєва-Клапейрона

$$pV = \frac{m}{\mu} RT, \text{ або } dp = \frac{dm}{\mu V} RT. \quad (4)$$

Значимо, під час натікання об'єм пневматичної системи V та температура T не змінюються. Далі в співвідношення (4) підставляємо (1) та (3) і отримуємо

$$dp = \frac{\rho Qdt}{\mu V} RT = \frac{p\mu}{RT} \frac{Qdt}{\mu V} RT, \quad (5)$$

або

$$\frac{dp}{p} = \frac{Qdt}{V}. \quad (6)$$

Інтегруємо праву і ліву частини співвідношення (6) і знаходимо шуканий час τ :

$$\int_{p_0}^p \frac{dp}{p} = \int_0^\tau \left(\frac{Qdt}{V} \right), \quad \ln \frac{p}{p_0} = \frac{Q}{V} \tau, \quad (7)$$

$$\tau = \frac{V}{Q} \ln \frac{p_0}{p}.$$

Абсолютно герметичні пневматичні системи відсутні, відповідно, встановлюють допустиме значення натікання об'єму повітря ΔV за період калібрування лічильника газу, при якому достовірність передачі нормованого значення об'єму лічильнику газу не втрачається, і значенням контрольного об'єму повітря, що пропускають через лічильник газу ΔV_i за певний час t_i . Так як $Q = \Delta V/t_i$, а допустиме значення об'єму повітря при натіканні буде рівне $\Delta V = k\Delta V_i$, де $k=0,001 \dots 0,0001$, (в залежності від похибки лічильників газу в основному діапазоні; для лічильників газу з похибкою 1,5% $k=0,001$; лічильників газу з похибкою 1,0% - $k=0,0001$). Тобто витрату натікання також виразимо залежністю $Q=k Q_i$, тоді формула (7) приймає вид:

$$\tau = \frac{V}{\kappa Q} \ln \frac{p_0}{p}, \quad (8)$$

Побудуємо графічні залежності зміни тиску p та часу τ натікання повітря в пневматичних системах установок з еталонними лічильниками газу в залежності від витрати Q пропускання контрольного об'єму ΔV та об'єму пневматичної системи V . Для цього використаємо параметри пневматичної системи установок, наведені в таблиці 1. На рисунку 4. зображено залежність зміни тиску p від часу τ натікання повітря в

пневматичних системах установки УПЛГ-10 при $V=0,01132$ м³, $\kappa=0,001$ та $Q = 16$ м³/год, $Q = 0,16$ м³/год, $Q = 1,6$ м³/год. На рисунку 3. зображено залежність зміни тиску p від часу τ натікання повітря в пневматичних системах установки УПЛГ-2500 при $V=0,1069$ м³, $\kappa=0,001$ та $Q = 2500$ м³/год, $Q = 250$ м³/год, $Q = 25$ м³/год; Час пропускання контрольного об'єму повітря в пневматичній системі визначаємо за відомою формулою: $t_i = \Delta V i 3600 / Q$ с. і заносимо в таблицю 2.

Таблиця 1 – Параметри пневматичної системи установки при $\kappa=0,001$

Установка	V_0 м ³	V_{κ} м ³	ΔV м ³	V м ³
УПЛГ-10	0,0113	0,02	0.00002	0,01132
		0,05	0.00005	0,01135
		0,10	0.0001	0,0114
		0,20	0.0002	0,0115
		0,50	0.0005	0,0118
УПЛГ-2500	0,1064	0,50	0.0005	0,1069
		1,00	0.001	0,1074
		2,00	0.002	0,1084
		5,00	0.005	0,1114
УПЛГ-2500	0,1275	0,50	0.0005	0,1280
		1,00	0.001	0,1285
		2,00	0.002	0,1295
		5,00	0.005	0,1325
УПЛГ-2500	0,1983	0,50	0.0005	0,1988
		1,00	0.001	0,1993
		2,00	0.002	0,2003
		5,00	0.005	0,2033
УПЛГ-2500	0,2753	0,50	0.0005	0,2758
		1,00	0.001	0,2763
		2,00	0.002	0,2773
		5,00	0.005	0,2803

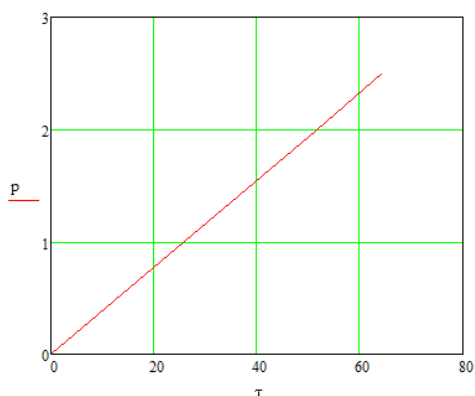
Таблиця 2 - Тривалість повірки $t_{п}$ лічильників газу в залежності від витрати та вибраного контрольного об'єму

Типо-розмір лічильника	Мінімальна витрата			Максимальна витрата		
	Q_{min} , м ³ /год	ΔV , м ³	$t_{п}$, с	Q_{max} , м ³ /год	ΔV , м ³	$t_{п}$, с
G 1,6	0,016	0,02	4500	2,5	0,05	72
G 2,5	0,025	0,02	2880	4,0	0,10	90
G 4,0	0,040	0,02	1800	6,0	0,10	57,6
G 6,0	0,060	0,02	1200	10,0	0,20	72
G 10	0,100	0,02	720	16,0	0,20	45
G 16	0,65	0,05	276	25.00	0,05	7.2
G 25	0,650	0,05	276	40.00	0,05	4.5
G 40	1.000	0,10	1800	65.00	0,2	11.07
G 65	1.600	0,10	225	100.0	0,5	18
G 100	8.000	0,2	90	160.0	0,5	11.25
G 160	13.00	0,2	55	250.0	0,5	7.2
G 250	20.00	0,5	90	400.0	1,0	9
G 400	32.00	0,5	56	650.0	2,0	11.08
G 650	50.00	1,0	72	1000	2,0	7.2
G 1000	80.00	1,0	45	1600	4,0	9
G 1600	130.0	1,0	27.69	2500	8,0	11.52
G 2500	200.0	2,0	36	4000	8,0	7.2

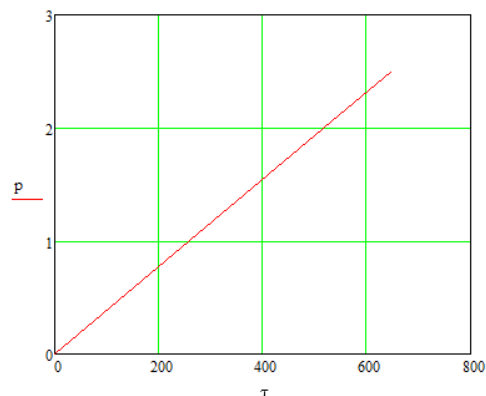
На побудованих графіках рисунок 4 і рисунок 5 наносимо отримане значення $t_{п}$ в таблиці 2 і знаходимо допустиме значення зміни тиску p при натіканні в пневматичну систему установок з еталонними лічильниками газу в процесі пропускання через неї контрольного об'єму ΔV . Ця процедура з розрахунковими значеннями $t_{п}$ і p по данному алгоритму передбачена в програмному забезпеченні при перевірці герметичності лічильників газу на установках зображених на рисунках 1 і 2.

Технологія перевірки пневматичної системи на герметичність зводиться до наступних кроків. Так, наприклад, якщо на установці (рисунок 1) повіряється на герметичність турбінний лічильник з пропускною здатністю 2000 м³/год, то необхідно відкрити засувки 15,19 та 21, після

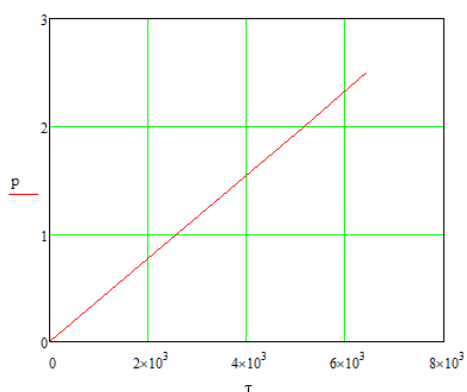
чого з допомогою вентилятора 2 створити тиск розрідження 2,5 кПа і закрити засувку 21. Значення тиску розрідження може бути і другим, але експериментально встановлено, що для даного типу установки значення 2,5 кПа є оптимальним. Тобто вибір лінії пневматичної системи на установці залежить від типу лічильника газу, що повіряється, його характеристик та витрати, на якій здійснюється повірка. Лінія пневматичної системи з еталонним лічильником газу вибирається в залежності від заданої витрати, відповідно, в автоматичному режимі закриваються або відкриваються засувки пневматичної системи. Процес перевірки пневматичної системи з лічильником газу в установці (рисунок 2) аналогічний установці (рисунок 1).



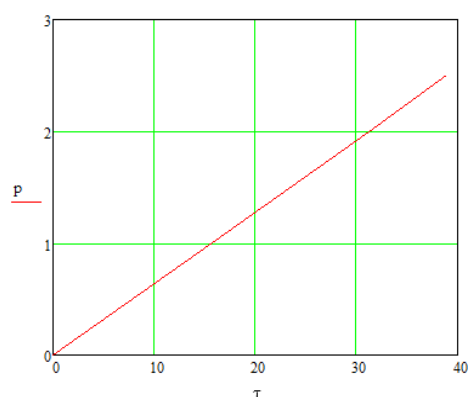
а)



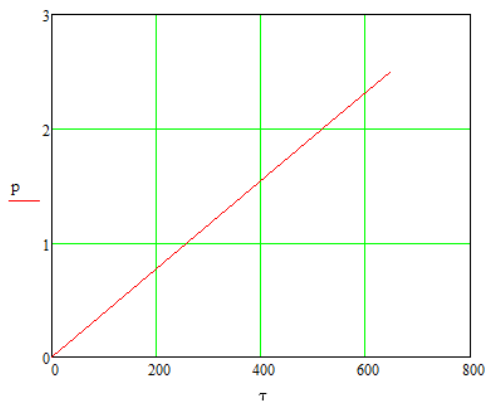
а)



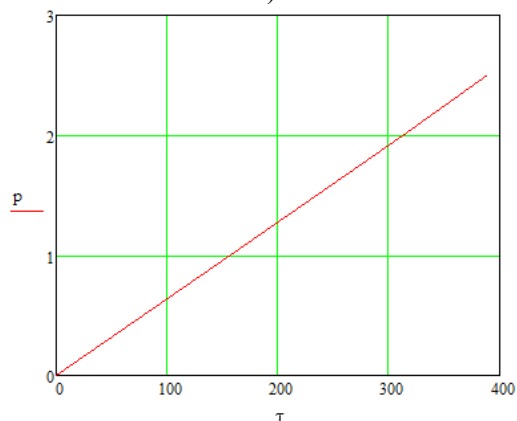
б)



б)



в)



в)

Рисунок 4 - Залежність зміни тиску p від часу τ натікання повітря в пневматичних системах установки УПЛГ-10 при $V=0,01132$ м³, $\kappa=0,001$:
 а) $Q = 16$ м³/год.; б) $Q = 0,16$ м³/год.;
 в) $Q = 1,6$ м³/год.

Рисунок 5 - Залежність зміни тиску p від часу τ натікання повітря в пневматичних системах установки УПЛГ-2500 при $V=0,1069$ м³, $\kappa=0,001$:
 а) $Q = 2500$ м³/год.; б) $Q = 250$ м³/год.; в) $Q = 25$ м³/год.

За результатами проведених досліджень отримана математична модель герметичності пневматичної системи в установках з еталонними лічильниками газу, з допомогою якої можна визначити допустиме значення зміни тиску в пневматичній системі за час проходження контрольного об'єму газу при калібруванні лічильників газу.

Визначена допустима зміна об'єму із-за негерметичності пневматичної системи установки і лічильників газу, яка не впливає на достовірність результатів повірки лічильників газу, - тобто при виборі цієї норми необхідно враховувати: контрольний об'єм, який буде пропущений через лічильник газу при його повірці; час повірки, тиск в пневматичній системі установки при повірці лічильників газу, допустиме значення похибки лічильників газу і установки.

Отримані дослідження можуть бути застосовані і для других засобів вимірювальної техніки для контролю пневматичних систем..

1. *Метрологія. Установки повірочні з еталонними лічильниками газу. Методика повірки: МПУ-168-03-2008. – [Чинна від 2008-09-01]. – Івано-Франківськ: ДП «Івано-Франківськстандартметрологія», 2008. – II, 10с. – (Нормативний документ Держспоживстандарту України: Методика).*

1. Воциньський В.С., Іроденко В.В., Воциньський В.В. Установка з еталонами об'єму газу типу УПЛГ // *Методи та прилади контролю якості.*-1999.- №4.- С.104-106.

2. *Інструкція. Лічильники газу мембранні САМГАЗ. Методика повірки СМУК.407369.014ИС1 (затверджена 11.08.2008 року) ДП Івано-Франківськстандартметрологія*

3. Патент 113370 У Україна, МПК (2016.01) G 01 F 25/00. Спосіб повірки лічильників газу і пристрій для його здійснення / Андрук М.С.; заявник і патентовласник Андрук М.С.– а201600808; опубл.10.01.17, Бюл. №1.

4. В.С.Воциньський, О.Є.Середюк, М.С.Андрук, Т.В.Лютенко Дослідження впливу теплообмінних процесів на перевірку герметичності еталонних установок об'єму газу. // *Методи та прилади контролю якості.* – 2016. - №32. - С.50-54.

5. *Інструкція. Лічильники газу мембранні САМГАЗ. Методика повірки: СМУК.407369.014ИС1 - [Затверджена 11.08.2008 року]. – Івано-Франківськ: ДП «Івано-Франківськстандартметрологія», 2008.- 21с.*

6. *Лічильники газу мембранні. Загальні технічні умови (EN 1359:1998, IDT) : ДСТУ EN 1359:2006. – [Чинний від 2007-01-01]. – К.: Держспоживстандарт України, 2007. – IV, 45 с. – (Національний стандарт України).*

7. *Лічильники газу турбінні. Загальні технічні умови (EN 12261:2002, IDT): ДСТУ EN 12261:2006. – [Чинний від 2007-01-01]. – К. : Держспоживстандарт України, 2007. – V, 33 с. – (Національний стандарт України).*

8. *Лічильники газу роторні. Загальні технічні умови (EN 12480:2002, IDT): ДСТУ EN 12480:2006. – [Чинний від 2007-01-01]. – К. : Держспоживстандарт України, 2007. – VI, 25 с. – (Національний стандарт України)*

9. *Метрологія. Лічильники газу побутові. Методи та засоби повірки : Р50-071-98. – [Чинний від 1998-03-27]. – К.: Держстандарт України, 1998. – I, 20 с.*

10. Ланіс Ст А., Льовіна Л. Е., *Техніка вакуумних випробувань, 2 видавництва, М. – Л., 1963.*

11. Запуньий А.И., Фельдман Л.С., Рогаль В.Ф. *Контроль герметичности конструкций.-К: Техніка, 1976, 152 с.*

12. Бабкин В.Т., Зайченко А.А., Александров В.В., Бызалов Б.Ф., Иванов В.Н., Юрченко Л.П. *Герметичность неподвижных соединений гидравлических систем. М., Машиностроение, 1977, 120 с.*

13. *Облік природного газу: довідник / М.П. Андрійшин, О.М. Карпаш, О.Є.Середюк [та ін.]; за ред. С.А.Чеховського. – Івано-Франківськ: ПП «Сімік», 2008. – 180 с.*

Поступила в редакцію 01.12.2018 р.

Рекомендували до друку: докт.техн.наук, проф. Середюк О. Є, докт. техн. наук, проф. Карпаш О. М.