

МІНІСТЕРСТВО ОСВІТИ І НАУКИ УКРАЇНИ
ІВАНО-ФРАНКІВСЬКИЙ НАЦІОНАЛЬНИЙ ТЕХНІЧНИЙ УНІВЕРСИТЕТ
НАФТИ І ГАЗУ

Копистинський Лев Олександрович



УДК 681.516.77: 622.24.054

**АВТОМАТИЗАЦІЯ ПРОЦЕСУ КЕРУВАННЯ НАВАНТАЖЕННЯМ
ЕЛЕКТРОБУРІВ З ВИКОРИСТАННЯМ МЕТОДУ КОРИГУВАННЯ
СТРУКТУРИ СИСТЕМИ**

Спеціальність 05.13.07 – автоматизація процесів керування

Автореферат

дисертації на здобуття наукового ступеня

кандидата технічних наук

Івано-Франківськ – 2018 р.

Дисертацією є рукопис
Робота виконана в Івано-Франківському національному технічному університеті нафти і газу Міністерства освіти і науки України

Науковий керівник:

доктор технічних наук, професор
Семенцов Георгій Никифорович,
Івано-Франківський національний
технічний університет нафти і газу,
завідувач кафедри автоматизації та
комп'ютерно-інтегрованих технологій

Офіційні опоненти:

доктор технічних наук, професор
Рудакова Ганна Володимирівна,
Херсонський національний технічний
університет,
завідувач кафедри технічної кібернетики

доктор технічних наук, старший науковий
співробітник
Суздаль Віктор Семенович
Інститут сцинтиляційних матеріалів,
Національна академія наук України,
завідувач лабораторії пристроїв для
детектування іонізуючого
випромінювання

Захист відбудеться «4» жовтня 2018 р. о 14⁰⁰ годині на засіданні спеціалізованої вченої ради Д 20.052.03 Івано-Франківського національного технічного університету нафти і газу за адресою: 76019, м. Івано-Франківськ, вул. Карпатська, 15.

З дисертацією можна ознайомитися у бібліотеці Івано-Франківського національного технічного університету нафти і газу за адресою: 76019, м. Івано-Франківськ, вул. Карпатська, 15.

Автореферат розісланий «31» серпня 2018 р.

Вчений секретар
спеціалізованої вченої ради Д 20.052.03,
кандидат технічних наук, доцент



О.Б. Барна

ЗАГАЛЬНА ХАРАКТЕРИСТИКА РОБОТИ

Актуальність теми. Накопичений в Україні досвід буріння електробурами похило-скерованих, горизонтальних та розгалужено-горизонтальних свердловин свідчить, що цей перспективний спосіб буріння характеризується якісно новими особливостями. Насамперед, це зумовлено необхідністю оперативного контролю траєкторії ствола свердловини з метою зменшення ймовірності відхилення його від проектного профілю, а також труднощами передачі необхідних для ефективного руйнування порід осьових навантажень на долото внаслідок підвищеного тертя бурильної колони об стінки свердловини.

Оскільки в даних умовах буріння можливостей осьових навантажень як керувальних впливів недостатньо для досягнення мети управління (стабілізації заданого навантаження на долото), то виникає необхідність переходу до нової структури системи автоматичної подачі долота з іншою метою управління, тобто стабілізацією потужності, яку споживає двигун електробура.

Складається ситуація, що є більш невизначеною порівняно з автоматичною стабілізацією осьового навантаження на долото при бурінні вертикальних свердловин. Тому, перш ніж планувати і управляти переходом до нової структури системи управління бурінням, необхідно сформулювати мету. Визначення нової мети керування процесом буріння електробурами входить до циклу управління і має вирішуватися за безпосередньої участі бурильника.

Для управління процесом поглиблення свердловини система управління повинна мати властивість можливої зміни структури. Така адаптація системи автоматизованого управління процесом буріння свердловин електробурами до конкретних геолого-технологічних умов є важливою науково-прикладною задачею, розв'язок якої особливо актуальний для нафтогазовидобувної галузі промисловості України, оскільки дозволяє забезпечити надійний підбір оптимального сполучення параметрів режиму буріння навіть в умовах, коли змінюється геосередовище, а також – контролювати осьове навантаження на долото під час буріння похило-скерованих та горизонтальних свердловин за потужністю, яку споживає двигун електробура, а отже, зменшити енерговитрати на процес поглиблення свердловини.

Зв'язок роботи з науковими програмами, планами, темами. Дисертаційну роботу автор виконував відповідно до основного наукового напрямку діяльності кафедри автоматизації та комп'ютерно-інтегрованих технологій Івано-Франківського національного технічного університету нафти і газу (ІФНТУНГ).

Науковою базою дисертації стали результати, отримані в процесі виконання науково-дослідних робіт, здійснених за планами наукових досліджень ІФНТУНГ у рамках держбюджетних тем: «Розробка теоретичних основ і математичного забезпечення систем автоматизованого управління технологічними процесами галузі» (затв. Науковою радою ІФНТУНГ 07.10.2010 р. пр. № 8), «Синтез комп'ютерних систем та розробка програмного забезпечення для об'єктів нафтогазового комплексу» (ДР № 011U005890).

У межах зазначених тем дисертант був безпосереднім виконавцем розділів робіт, пов'язаних з розробленням і дослідженням адаптивної системи управління процесом буріння свердловин електробурами із змінною структурою.

Мета і завдання дослідження. Метою роботи є підвищення ефективності процесу буріння похило-скерованих і горизонтальних свердловин електробурами, що досягається розробленням системи адаптивного управління із змінною структурою, з урахуванням апріорної та поточної невизначеності об'єкта керування щодо його параметрів і структури.

Досягнення поставленої мети здійснюється вирішенням таких основних завдань:

- аналізування сучасних методів автоматизованого управління процесом буріння свердловин електробурами;
- дослідження фрактальної розмірності і показника Херста для параметрів та показників процесу буріння свердловин електробурами і виявлення персистентності досліджуваних часових рядів та встановлення ступеня мультиколінеарності між енергетичними показниками процесу;
- розроблення бази правил зміни структури для блока адаптації, за яких автоматизована система управління набуває властивості пристосовуватися до мінливості параметрів та характеристик електробура і геосередовища;
- удосконалення структури системи автоматизованого управління процесом буріння свердловин електробурами, аналізування стійкості і показників якості, а також синтезування фази-блока адаптації для визначення необхідних керувальних дій на основі бази знань користувача про параметри процесу буріння.

Об'єктом дослідження є технологічний процес буріння похило-скерованих і горизонтальних свердловин електробурами, що функціонує за умов апріорної та поточної невизначеності щодо параметрів і структури об'єкта керування.

Предметом дослідження є автоматизовані системи управління процесом буріння свердловин електробурами.

Методи дослідження. В основу досліджень покладено методи теорії автоматичного керування для визначення функцій передачі, аналізу стійкості систем, показників якості; метод послідовного *R/S*-аналізу – для ідентифікації хаотичних послідовностей за допомогою показника Херста *H*; методи математичної статистики – для дослідження ергодичності динамічних процесів; метод Мандельброта-Хадсона – для фрактального аналізу часових рядів; автокореляційний аналіз – для з'ясування ступеня статистичного зв'язку між різними значеннями випадкової послідовності, яку створює поле вибірки даних; методи схемотехніки покладені в основу розроблення структури адаптивної системи управління; методи алгебри логіки і Fuzzy Logic – для синтезу блока адаптації.

Вірогідність дослідження підтверджується коректною математичною постановкою завдань, що охоплюють раніше виконані дослідження в галузі розроблення автоматизованих систем управління процесом буріння свердловин електробурами, обґрунтованим використанням окремих положень фрактального аналізу часових рядів, методу послідовного *R/S*-аналізу, теорії автоматичного керування, методу Fuzzy Logic; адекватністю розроблених моделей реальному технологічному процесу; задовільною збіжністю результатів теоретичних досліджень; використанням достатнього за обсягом статистичного матеріалу.

Наукова новизна одержаних результатів. Вперше:

- на основі послідовного *R/S*-аналізу визначено фрактальні розмірності і показники Херста для таких параметрів та показників процесу буріння свердловин як осьове навантаження на долото; струм навантаження електробура; потужність, яку споживає двигун електробура; механічна швидкість буріння; питомі витрати енергії; час, витрачений на буріння 1 м свердловини, що дозволило зробити висновок, що досліджувані часові ряди є персистентними;

- за допомогою алгоритму Фаррара-Глобера встановлено зв'язки між досліджуваними параметрами процесу буріння в різні моменти часу та їх ступінь мультиколінеарності, що дозволило запропонувати використовувати для автоматичного керування процесом буріння свердловин електробурами потужність, яку споживає двигун електробура;

- на засадах методів Fuzzy Logic і діаграм Вейча розроблено правила зміни структури блока адаптації, за яких автоматизована система управління бурінням набуває властивості пристосовуватися до мінливості параметрів та характеристик електробура і навколишнього геосередовища, що дозволило отримати характеристичне поле та синтезувати структурні схеми блоків адаптації на засадах Fuzzy Logic і на елементах базису I, АБО, НІ.

Удосконалено:

- структуру системи автоматизованого управління процесом буріння похило-скерованих і горизонтальних свердловин електробурами з урахуванням FL-блока адаптації і додатних зворотних зв'язків за частотою обертання долота і глибиною свердловини, що дає змогу визначити необхідні керувальні дії на основі бази знань користувача про параметри процесу буріння.

Практичне значення одержаних результатів полягає в тому, що розроблено метод коригування структури автоматизованої системи управління буріння електробурами, який дозволяє оперативно змінювати структуру системи управління під час буріння похило-скерованих, горизонтальних та розгалужено-горизонтальних свердловин.

Запропонований метод інформаційного забезпечення процесів прийняття рішень і практичні рекомендації щодо адаптивного управління шляхом зміни структури системи управління процесом буріння свердловин електробурами прийняті до впровадження на підприємствах ТзОВ «МІКРОЛ» (Акт від 7.11.2017 р.), ТзОВ СКБЗА (Акт від 20.11.2017 р.), Стрийського ВБР (Акт від 6.10.2017 р.) та Прикарпатського УБР (Акт від 23.10.2017 р.); впроваджені в навчальний процес кафедри автоматизації та комп'ютерно-інтегрованих технологій ІФНТУНГ (акт від 9.10.2017 р.).

Особистий внесок здобувача. Дисертація є самостійною завершеною роботою автора. Всі положення, що виносяться на захист, отримані автором особисто. Теоретичне обґрунтування, наукові результати, практичні розробки, висновки та рекомендації, що висвітлені в роботі, належать автору і є його теоретичним та практичним внеском у розвиток автоматизації процесів керування в бурінні. Внесок автора в роботи, що виконані у співавторстві, наведено у списку опублікованих праць.

Апробація результатів дисертації. Основні результати роботи доповідались і одержали позитивну оцінку на: 3-ій Всеукраїнській науково-практичній конференції

молодих учених і студентів «Інформаційні технології в освіті, техніці та промисловості» (Івано-Франківськ 2017 р.); XXIV Міжнародній конференції з автоматичного управління «Автоматика – 2017» (Київ 2017 р.); 4-й Міжнародній науково-практичній конференції молодих учених, аспірантів і студентів «Автоматизація та комп'ютерно-інтегровані технології – 2017» (Київ 2017); II Всеукраїнській науково-технічній конференції молодих учених, аспірантів та студентів «Автоматизація, контроль та управління: пошук ідей та рішень» (Красноармійськ 2016 р.); III Міжнародній науково-практичній конференції молодих учених, аспірантів і студентів «Автоматизація та комп'ютерно-інтегровані технології – 2016» (Київ 2016 р.); 5-й науково-практичній конференції студентів і молодих учених «Методи та засоби неруйнівного контролю промислового обладнання» (Івано-Франківськ 2015 р.); II Всеукраїнській науково-практичній конференції молодих учених і студентів «Інформаційні технології в освіті, техніці та промисловості» (Івано-Франківськ 2015 р.); I Міжнародній науково-практичній конференції молодих учених, аспірантів і студентів «Автоматизація та комп'ютерно-інтегровані технології – 2014» (Київ 2014 р.); Всеукраїнській науково-практичній конференції аспірантів, молодих учених і студентів «Інформаційні технології в освіті, техніці та промисловості» (Івано-Франківськ 2013 р.); 4-й науково-практичній конференції студентів і молодих учених «Методи та засоби неруйнівного контролю промислового обладнання» (Івано-Франківськ 2013 р.).

Публікації. За матеріалами дисертації автором опубліковано 23 роботи, з яких 6 написаних без співавторів. У тому числі 6 у наукових фахових виданнях (2 – у наукометричній базі Scopus), 1 – у монографії, 16 – у матеріалах міжнародних та вітчизняних науково-технічних конференцій.

Структура та обсяг дисертації. Дисертація складається із вступу, чотирьох розділів, висновків і додатків. Обсяг дисертації – 236 сторінок. Дисертація містить 126 рисунків, 114 формул, 24 таблиці і 180 посилань на літературні джерела.

ОСНОВНИЙ ЗМІСТ РОБОТИ

У **вступі** розкрито сутність і стан наукової проблеми та її значущість, обґрунтовано актуальність теми дисертаційної роботи, викладено зв'язок вибраного напрямку досліджень з науковими програмами, планами, темами, сформульовано мету і завдання досліджень, подано наукову новизну та практичне значення отриманих результатів, визначено особистий внесок здобувача і подано інформацію про апробацію результатів дисертації.

У **першому розділі «Аналіз методів та технічних засобів автоматизованого управління процесом буріння свердловин електробурами»** проаналізовано сучасні методи синтезу керувальних впливів в бурінні і тенденцій світової автоматизації щодо існуючих підходів до проблеми автоматизованого управління бурінням свердловин електробурами. Подано характеристику процесу буріння свердловин електробурами як об'єкта керування, відображено його структурну схему (рис. 1).

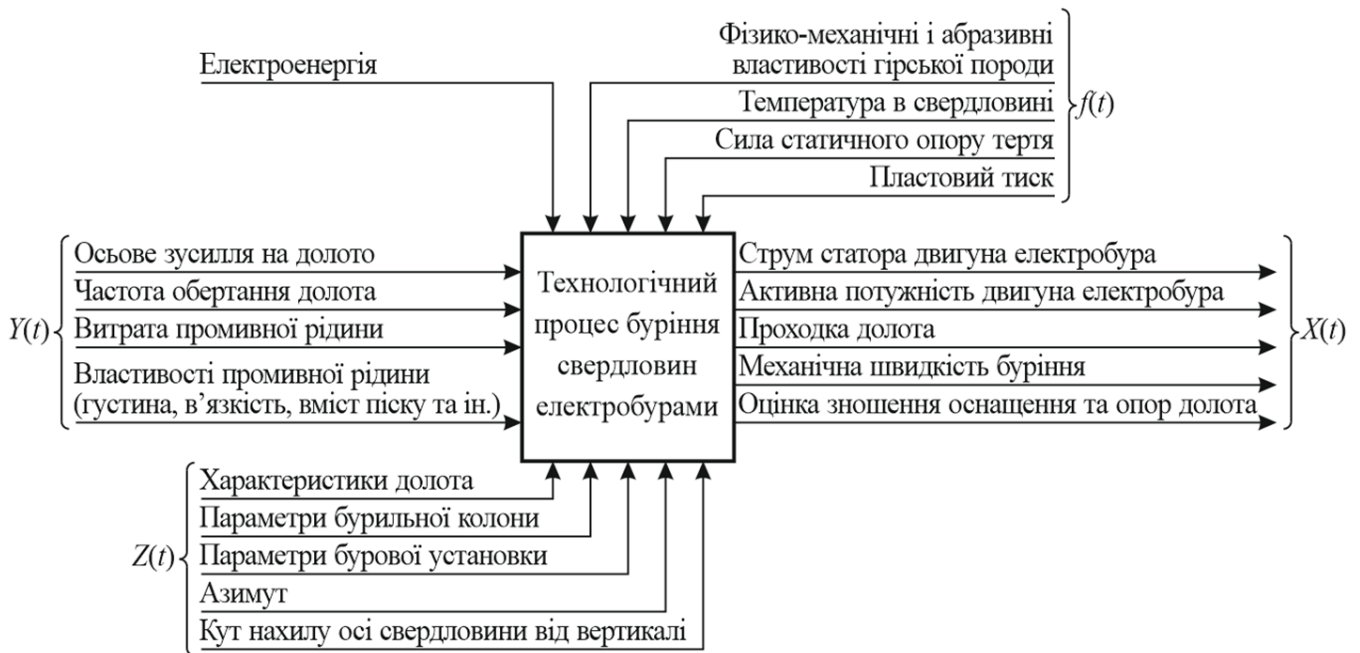


Рис. 1. Структура моделі процесу буріння свердловин електробурами:

$Y(t)$ – керувальні дії на вході об'єкта; $Z(t)$ – некервані параметри, що визначаються режимами буріння; $f(t)$ – збурювальні впливи; $X(t)$ – показники процесу буріння, що визначаються множиною вхідних параметрів

Проаналізовано існуючі методи і засоби автоматизації процесу буріння свердловин електробурами показів. Виявлено, що на даний момент немає систем автоматизації, які забезпечують ефективне управління цим процесом при бурінні похило-скерованих і горизонтальних свердловин в умовах апріорної та поточної невизначеності щодо структури і параметрів об'єкта керування.

Відзначено, що значний внесок у вирішення завдань управління процесом буріння свердловин електробурами здійснили Абизбаєв Б. И., Айзуппе Е. А., Бражніков В. А., Байдюк Б. В., Балденко Ф. Д., Бунчак З., Галушак І. Д., Гладь І. В., Горбійчук М. І., Діхтяренко К. В., Дудар О. С., Ефендізаде А. А., Ескін М. Г., Заміховський Л. М., Кекот О., Семенцов Г. Н., Семенцова А. О., Турянський О. А., Федорів М. Й., Фоменко Ф. Н., Червінський В. П. та ін.

Розглянуто і проаналізовано систему автоматизованого управління режимами буріння нафтових і газових свердловин електробурами. Показано, що для підвищення адаптивності управління доцільно здійснювати адаптацію системи до зміни геосередовища шляхом використання додаткового блока адаптації, побудованого на засадах Fuzzy Logic.

У другому розділі «Теоретичне обґрунтування адаптивного методу керування процесом буріння свердловин електробурами» за результатами аналізу сформульована загальна постановка задачі адаптивного керування процесом буріння свердловин електробурами із змінною структурою системи, яка на відміну від відомих, формалізована, виходячи із специфіки задачі автоматизації процесів керування, з урахуванням апріорної та поточної невизначеності об'єкта керування щодо його параметрів і структури. Це дало змогу запропонувати узагальнену функціональну структуру системи автоматизованого керування бурінням

свердловин електробурами (рис. 2), сформувати математичну модель об'єкта керування.



Рис. 2. Функціональна структура адаптивної системи керування бурінням свердловин електробурами: X – вектор стану ОК; Z – вектор збурень; X_3 – вектор вхідних впливів; Y – вектор параметрів керування з координатами y_1, y_2, \dots, y_m ; F – сигнал переналаштування регулятора подачі долота відповідно до прийнятого критерію якості роботи адаптивної системи

Поведінку двигуна електробура характеризує основне рівняння динаміки, а саме рівняння Д'Аламбера:

$$J \frac{d\omega}{dt} = M_\delta - M_{on}, \quad (1)$$

де J – момент інерції приводу, приведений до валу двигуна; $\omega = \frac{d\alpha}{dt}$ – частота обертання двигуна, яка є показником його стану; α – кут повороту двигуна; M_δ – крутний момент на валі двигуна; M_{on} – момент опору, приведений до валу двигуна.

В узагальненій формі закон, згідно якого проходить обмін енергії між об'єктом і зовнішнім середовищем, виражений у вигляді двох залежностей $M_\delta = f_\delta(\omega)$ і $M_{on} = f_{on}(\omega)$. Оскільки ці залежності мають нелінійний характер, вони були лінеаризовані за Тейлором. Враховуючи, що $\omega = \omega_0 + \Delta\omega$, $M_\delta = M_{on}$ і в початковому стані $M_\delta = M_{on_0}$, отримали лінійне диференціальне рівняння з постійними коефіцієнтами

$$J \frac{d(\Delta\omega)}{dt} + \left[\left(\frac{\partial M_{on}}{\partial \omega} \right) \Big|_{\omega=\omega_0} - \left(\frac{\partial M_\delta}{\partial \omega} \right) \Big|_{\omega=\omega_0} \right] \Delta\omega = M_\delta. \quad (2)$$

Для переходу до рівнянь у відносних одиницях використали базові значення статичного режиму M_0 і ω_0 . У цьому випадку $\frac{\Delta\omega}{\omega_0} = x$, $\frac{\Delta M_\delta}{M_0} = y$, $\Delta\omega = \omega_0 x$, $\Delta M_\delta = M_0 y$. Підставивши ці значення в рівняння (2) і розділивши ліву і праву частину рівняння на M_0 , отримали

$$J \frac{\omega_0}{M_0} \frac{dx}{dt} + \frac{\omega_0}{M_0} \left[\left(\frac{\partial M_{on}}{\partial \omega} \right) \Big|_{\omega=\omega_0} - \left(\frac{\partial M_\delta}{\partial \omega} \right) \Big|_{\omega=\omega_0} \right] x = y. \quad (3)$$

Поділивши ліву і праву частину рівняння (2) на коефіцієнт самовирівнювання двигуна електробура

$$\delta = \frac{\omega_0}{M_0} \left[\left(\frac{\partial M_{on}}{\partial \omega} \right) \Big|_{\omega=\omega_0} - \left(\frac{\partial M_\delta}{\partial \omega} \right) \Big|_{\omega=\omega_0} \right], \quad (4)$$

привели рівняння (3) до стандартної форми

$$T_0 \frac{dx}{dt} + x = K_0 y, \quad (5)$$

де $T_0 = \frac{J\omega_0}{M_0|\delta|}$ – стала часу двигуна електробура; $K_0 = \frac{1}{|\delta|}$ – безрозмірний

коефіцієнт передачі двигуна електробура.

Оскільки більш зручною формою запису диференціальних рівнянь є функція передачі, скористалися прямим перетворенням Лапласа

$$L \left\{ T_0 \frac{dx}{dt} + x \right\} = L \{ K_0 y \}, \quad (T_0 s + 1) X(s) = K_0 Y(s), \quad (6)$$

і визначили функцію передачі

$$W(s) = \frac{K_0}{T_0 s + 1} = \frac{X(s)}{Y(s)}. \quad (7)$$

Показано, що в моделі (1) за керувальну дію прийнято момент двигуна M_δ , хоча насправді керувальною дією є напруга на статорі двигуна електробура.

На керувальні дії і фазові координати накладені обмеження, суть яких впливає з фізичної сутності процесу буріння свердловин електробуром як об'єкта керування і процесів, що відбуваються в системі керування.

Проходка $h(0)$, зношення опор $g(0)$ і оцінка відносного зношення озброєння долота $\varepsilon(0)$ на початку рейсу набувають таких значень:

$$h(0) = 0; \quad g(0) = 0; \quad \varepsilon(0) = 1 \quad \text{при } t = 0, \quad (8)$$

а в кінці рейсу долота

$$h(t_\delta) \geq 0; \quad 0 \leq g(t_\delta) \leq 1; \quad 1 \leq \varepsilon(t_\delta) \leq (1+m)^2 \quad \text{при } t = t_\delta, \quad (9)$$

де m – коефіцієнт, що визначається геометрією зубців шарошки і формою зношення.

Технологічні обмеження

$$\begin{aligned} F(t) &\in [F_{\max}, F_{\min}] \forall t \in [t_0, t_\delta], \\ n(t) &\in [n_{\max}, n_{\min}] \forall t \in [t_0, t_\delta], \\ Q(t) &= \text{const} \forall t \in [t_0, t_\delta], \\ U_{\min} &\leq U \leq U_{\max}, \\ 0 &\leq M_\delta \leq (M_\delta)_{\max}, \end{aligned} \quad (10)$$

де $F(t)$ – осьове навантаження на долото; $n(t)$ – швидкість двигуна електробура; $Q(t)$ – витрата бурового розчину; U – напруга живлення; M_0 – момент на долоті.

Для встановлення математичного зв'язку між моментом навантаження і швидкістю обертання урахували основні фактори, що найбільш суттєво впливають на механічну характеристику долота і рівняння балансу механічної енергії, що підводиться до долота

$$W_{\text{дол}} = W_m + W_n, \quad (11)$$

де $W_{\text{дол}}$ – механічна енергія, що підведена до долота; W_m – механічна енергія, що витрачається на процес буріння; W_n – механічна енергія, обумовлена переміщенням точки прикладання навантаження на долото.

Аналізування складових цього рівняння дозволило отримати рівняння механічної характеристики долота

$$M_{\text{дол}} = 3F(h_0 + c) - 3FcK \lg n. \quad (12)$$

де h_0 – проходка долота, що відповідає осьовому навантаженню F_0 ; при $F \leq F_0$ величина h_0 не залежить від n ; c – коефіцієнт, що залежить від осьового навантаження F , механічних властивостей породи та геометричних розмірів долота; K – коефіцієнт, який залежить від глибини руйнування породи і для різних порід має своє значення; n – швидкість обертання долота.

Досліджено в середовищі Curve Expert вплив різних механічних характеристик долота на сумісну механічну характеристику електробура. Отримані інформаційні моделі з коефіцієнтами кореляції $r=0,71 \div 0,99$ і середньоквадратичним відхиленням $S=0,017 \div 0,002$.

З'ясовано причини нестабільності роботи електробурів, що дало змогу виявити причини зміни їх параметрів, з'ясувати які еквівалентні параметри системи змінюються і що змінюється в об'єкті керування.

На основі аналізу методів адаптивного і робастного керування вибрано спосіб адаптації системи керування процесом буріння свердловин електробурами, який ґрунтується на зміні структурі системи за допомогою додаткового блока адаптації, який дозволяє змінювати керувану величину в залежності від умов буріння.

Оскільки блок адаптації повинен мати модуль $F \Rightarrow RB \Rightarrow F^{-1}$ (фазифікація \rightarrow база правил \rightarrow дефазифікація), який здійснює статичне перетворення нормалізованих вхідних сигналів $X(-1 < x < 1)$ у контрольований сигнал $Y(0 < y < 1)$, то вибрали кількість термів для нечіткого опису осьового навантаження на долото $F(t)$ і потужності двигуна електробура $P(t)$, на основі таких початкових даних: назва вхідного параметру X_i , $i = \overline{1, n}$; поле допуску параметра показника процесу буріння $(X_0 - T_n; X_0 - T_e)$, де T_n , T_e – нижнє і верхнє допустимі відхилення параметра X_i від X_0 ; діапазон $[X_{i_{\min}}, X_{i_{\max}}]$ зміни параметра X_i ; назва кожного лінгвістичного терму.

Для цього використали навчальні дані у вигляді множини пар

$$[x_1(t), x_2(t), y(i), i = 1, 2, 3, 4, \dots], \quad (13)$$

де $x_1(t)$, $x_2(t)$ – сигнали, що подаються на вхід блоку адаптації; $y(i)$ – очікуване значення вихідного сигналу.

Кількість термів m_i визначено за формулою

$$m_i = 2 \left(\frac{\bar{x}_i - \underline{x}_i}{R_i} \right) + 1. \quad (14)$$

де R_i – розмах контрольованого параметру; $\bar{x}_i - \underline{x}_i$ – інтервал, в якому перебувають допустимі значення x_i .

Розбиття простору вхідних сигналів F і P на зони і відповідні їм функції належності наведені на рис. 3.

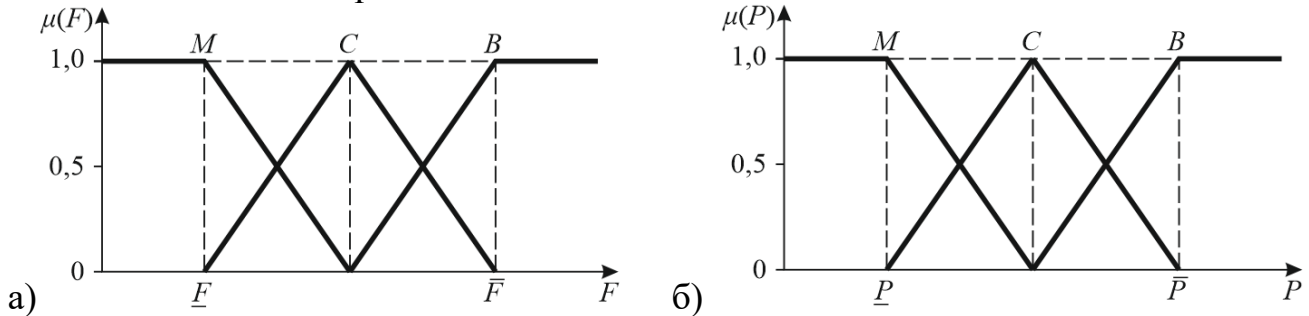


Рис. 3. Розбиття простору вхідних сигналів F (а) та P (б) на зони і відповідні їм функції належності: М – мала, С – середня, В – велика

Здійснено також синтез структури блока адаптації, призначеного для використання в адаптивній системі керування бурінням похило-скерованих свердловин. Для цього вибрано п'ять параметрів, які створюють тезаурус

$$\langle P_{\text{дол}}, v_m = \frac{\Delta h}{\Delta t}, F, A, H_\alpha \rangle, \quad (15)$$

де A – азимут; H_α – кут нахилу свердловини.

Показано, що усі ці параметри мають брати участь у дотримуванні керувальної дії в адаптивній системі керування або самостійно, або разом з іншими параметрами. Для синтезу логічної функції, згідно з якою має функціонувати блок адаптації скористались методом діаграм Вейча.

Умови роботи цифрового пристрою сформульовані так: спрацювання блока адаптації має відбуватись у тому випадку, коли сигнал 1 з'являється одночасно більш ніж на одному із 5 входів x_i .

Синтез пристрою зводиться до складання структурної формули, що описує логічні функції, які має виконувати блок адаптації. Логічна функція

$$y = f(x_1, x_2, x_3, x_4, x_5), \quad (16)$$

де $x_1 = v_m = \frac{\Delta h}{\Delta t}$; $x_2 = F$; $x_3 = A$; $x_4 = H$; $x_5 = P$,

та її аргументи можуть набувати лише двох значень: 0 або 1.

Оскільки кількість аргументів $n = 5$, то існує $N = 2^n$ комбінацій аргументів або наборів, які матимуть номери від 0 до $2^n - 1$.

Діаграму Вейча складено за умов спрацювання блока адаптації, тому логічна функція записана у мінімальній диз'юнктивній формі, і на основі сформованої логічної функції сформульовано правило R типу ЯКЩО ... ТО ...:

$$R: \text{ЯКЩО } (\neg x_1 \wedge x_2 \wedge x_3 \wedge \neg x_4 \wedge \neg x_5) \vee (x_1 \wedge x_2 \wedge \neg x_3 \wedge \neg x_4 \wedge \neg x_5) \vee \\ \vee (x_1 \wedge x_2 \wedge x_3 \wedge \neg x_4 \wedge \neg x_5) \vee (x_1 \wedge \neg x_2 \wedge x_3 \wedge \neg x_4 \wedge \neg x_5) \vee \dots \vee$$

$\vee(x_1 \wedge \neg x_2 \wedge \neg x_3 \wedge x_4 \wedge \neg x_5) \vee (\neg x_1 \wedge x_2 \wedge x_3 \wedge \neg x_4 \wedge x_5) \vee (\neg x_1 \wedge \neg x_2 \wedge x_3 \wedge \neg x_4 \wedge x_5)$ ТО «Керувальний блок адаптації має змінити структуру системи керування шляхом переходу від контуру автоматичної стабілізації осьового навантаження на долото до контура автоматичної стабілізації потужності на долоті».

Побудовано логічну схему блока адаптації відповідно до аналітичного виразу логічної функції $y = f(x_1, x_2, x_3, x_4, x_5)$ на елементах базису І, АБО, НІ.

Для оцінки рівнів коригувальних сигналів зворотних зв'язків скористалися рівнянням балансу потужності для вимірюного на поверхні значення активної потужності:

$$P = P_{\text{дол}} + P_{\text{сн}} + M_o \omega + \alpha F \omega, \quad (17)$$

де $P_{\text{дол}}$ – потужність на долоті; $P_{\text{сн}}$ – втрати потужності в несиметричному струмопідводі; M_o – момент опору, обумовлений силами тертя в шпинделі, в підшипниках, ущільненнях і оливі, якою заповнений двигун, за відсутності осьового навантаження на долото; ω – частота обертання вала двигуна електробура; αF – сумарний момент опору, обумовлений силами тертя, пропорційний осьовому навантаженню F на долото.

Перейшовши до відхилень, отримали рівняння $\Delta P = P_{\text{сн}} + M_o \Delta \omega$, що визначає коригувальні сигнали додатних зворотних зв'язків на частоті обертання долота і за глибиною свердловини, які необхідно ввести в систему автоматичного регулювання потужності двигуна електробура.

У третьому розділі «Теоретичні дослідження щодо розробленого методу адаптивного керування процесом буріння свердловин електробурами» на основі реалізації процедури послідовного R/S -аналізу проаналізовано фрактальні розмірності D і показники Херста H для таких параметрів і показників процесу буріння свердловини електробурами:

- осьового навантаження на долото $D = 1,354$; $H = 0,646$;
- струму навантаження двигуна електробура $D = 1,132$; $H = 0,868$;
- потужності, що споживає двигун електробура $D = 1,243$; $H = 0,757$;
- механічної швидкості буріння $D = 1,258$; $H = 1,742$;
- часу, що витрачається на буріння 1 м свердловини $D = 1,175$; $H = 0,825$;
- питомих витрат енергії $D = 1,173$; $H = 0,827$.

Найбільшу силу тенденції мають питомі витрати енергії, струм, потужність, яку споживає двигун електробура і час, витрачений на буріння 1 м свердловини.

Оскільки $0,5 < H < 1$; $1 < D < 1,5$, то це дозволило зробити висновок, що досліджувані часові ряди є персистентними і процесу буріння властива трендовість. Це явище запропоновано використати для вирішення завдань раннього виявлення відхилень технологічного процесу від норми в реальному часі.

Оцінено автокореляційні впливи попередніх значень досліджуваних часових рядів на їхні наступні значення. Показано, що кореляційні співвідношення знаходяться в межах $0 < C < 1$, що підтверджує трендостійкість даних рядів. Така тенденція буде продовжена у майбутньому протягом певного відрізка часу. Це сприяє вирішенню завдань системи адаптивного управління процесом буріння свердловин електробурами шляхом зміни структури системи.

Використано алгоритм Фаррара-Глобера для виявлення явища мультиколінеарності між показниками процесу буріння свердловин електробурами. Встановлено зв'язок між досліджуваними параметрами процесу буріння в різні моменти часу за допомогою автокореляційної функції та функції спектральної щільності. Автокореляційні функції підтвердили, що досліджуваний процес є стаціонарним та ергодичним. Визначили рівняння спектральних щільностей та отримали функції передачі $W_{FI}(s)$ та $W_{FP}(s)$. Оскільки існує щільний зв'язок між досліджуваними параметрами, то запропоновано використовувати для автоматичного керування процесом буріння електробурами один із досліджуваних параметрів – струм навантаження двигуна електробура або потужність, яку споживає електробур.

Це можливо лише за умов трансформації системи управління і переходу на реалізацію мети управління $I = const \cup P = const$ (рис. 4).

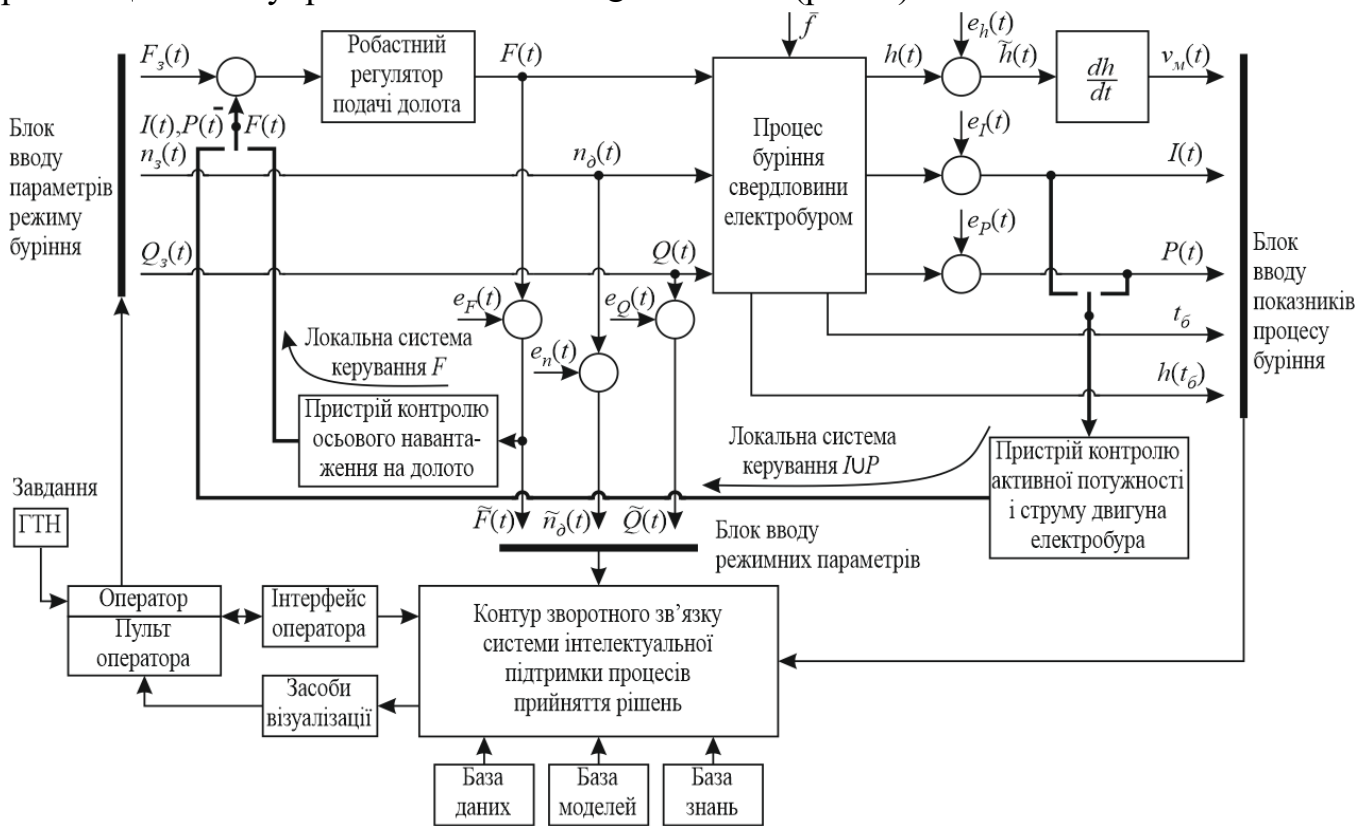


Рис. 4. Функціональна схема адаптивної системи управління процесом буріння свердловин електробурами з трансформацією структури та з інтелектуальною підтримкою процесів прийняття рішень: P – активна потужність електробура; n – швидкість обертання долота; F – осьове навантаження на долото; Q – витрата бурового розчину; h – проходка долота; f – збурення; $e_F, e_n, e_Q, e_h, e_I, e_P$ – адитивні шуми у відповідних вимірювальних каналах

Така ситуація є невизначеною, тому що перше ніж планувати і управляти переходом до нової структури системи потрібно сформулювати мету, наприклад, у вигляді обмежень, які задають область допустимих рішень в просторі суттєвих параметрів. Механізм трансформації системи сформовано у вигляді логічної

структурної моделі $M_{mp} = \{F = const \cup I = const \cup P = const\}$. Алгоритм застосування цього механізму ґрунтується на базі правил Мамдані-типу.

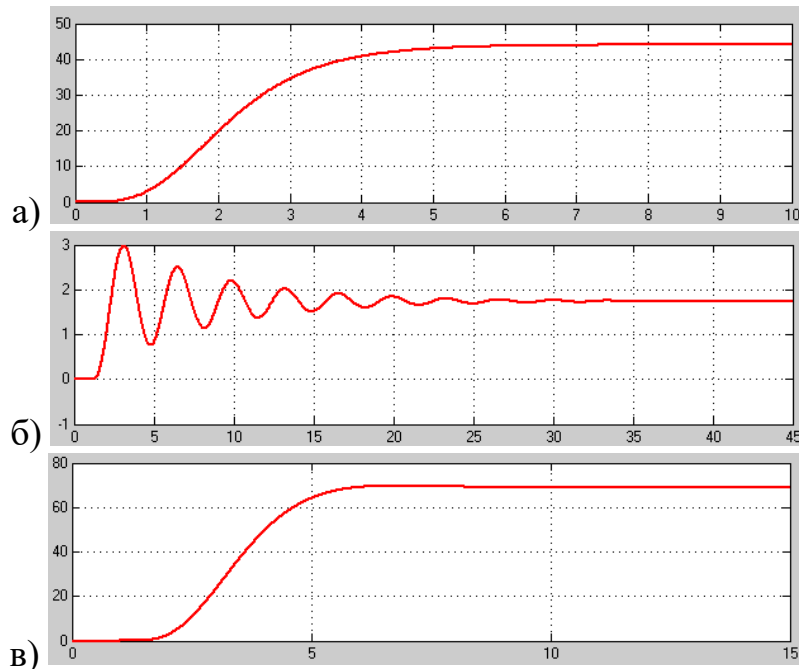


Рис. 5. Перехідні характеристики системи автоматичного регулювання а) величина струму двигуна електробура E215-8, б) осьового навантаження на долото, в) потужності на валі електробура

На основі аналізу стійкості і показників якості системи автоматичного регулювання процесом буріння глибоких свердловин електробурами (рис. 5), яка має змінну структуру, доведено, що найбільш раціональною є структура, яка забезпечує автоматичну стабілізацію активної потужності двигуна електробура. Система у цьому випадку є робастною за показниками запасу стійкості і коливальності.

Це дало змогу зробити висновок про доцільність із збільшенням глибини свердловини переходу на автоматичне регулювання потужності на валі двигуна електробура, замість регулювання осьового навантаження на долото.

У четвертому розділі «Аналіз і узагальнення результатів досліджень адаптивної системи керування процесом буріння свердловин електробурами» синтезовано структуру FL-блока адаптації для визначення необхідних керувальних дій на основі бази правил Мамдані-типу про показники процесу буріння вертикальних і похило-скерованих свердловин електробурами (рис. 6).

Запропоновано удосконалену структуру системи автоматизованого управління процесом буріння свердловин електробурами, яку можна використовувати для буріння нафтових і газових свердловин, а також на сланцевий газ. Вона передбачає статичну оптимізацію процесу поглиблення свердловини на основі поточної інформації даних геолого-технічного наряду, що закладені в локальну базу даних, та архівних даних, що містяться в базі даних.

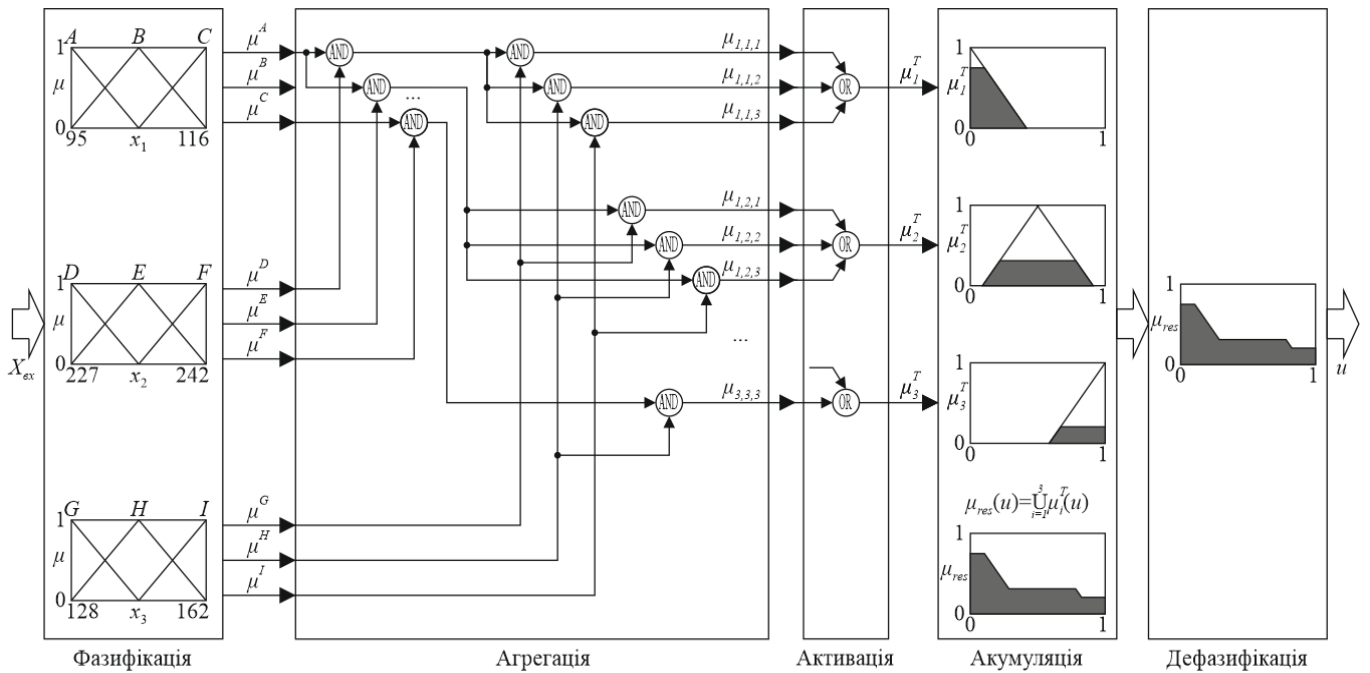


Рис. 6. Процеси обробки та перетворення нечіткої інформації FL-блоком адаптації для використання при бурінні похило-скерованих свердловин

При керуванні процесом буріння запропоновано підтримувати такі параметри як осьове зусилля на долото або активна потужність двигуна електробура. Зміну керованої величини з осьового зусилля на активну потужність двигуна електробура запропоновано здійснювати при переході долота на горизонтальні ділянки свердловини за командою від блока адаптації.

Система обробляє подану поточну інформацію з пульта управління із бази даних та від давачів ваги колони бурильних труб й активної потужності електробура. Алгоритм керування забезпечує статичну оптимізацію процесу буріння шляхом пошуку оптимальних значень керувальних дій згідно з критерієм оптимізації – мінімумом собівартості метра проходки.

Ефективність системи автоматизованого керування процесом буріння свердловин електробурами забезпечується шляхом пошуку оптимального режиму буріння, а також швидкою перебудовою з одного режиму на інший у зв'язку зі зміненими умовами. З підвищенням якості процесу керування, знижуються витрати на буріння свердловини.

У **загальних висновках** сформульовано теоретичні та практичні результати роботи.

У **додатках** наведено допоміжні матеріали, а також акти про впровадження отриманих теоретичних та прикладних результатів.

ЗАГАЛЬНІ ВИСНОВКИ

У дисертації наведені теоретичне узагальнення і нове вирішення важливої наукової практичної задачі в галузі автоматизації процесів керування, яка полягає у розробленні способу і системи із змінною структурою для адаптивного управління процесом буріння свердловин електробурами.

На основі проведених досліджень сформульовано та обґрунтовано такі наукові висновки:

1. За результатами аналізу сформульовано загальну постановку задачі адаптивного управління процесом буріння свердловин електробурами із змінною структурою системи, яка, на відміну від відомих, формалізована, виходячи із специфіки задач автоматизації процесів керування з урахуванням апріорної та поточної невизначеності об'єкта керування щодо його параметрів і структури. Це дало змогу запропонувати узагальнену функціональну структуру системи автоматизованого керування бурінням свердловин електробурами, сформувати математичну модель об'єкта керування та визначити сумісні механічні характеристики електробура разом з механічними характеристиками долота і двигуна.

2. На основі реалізації процедури послідовного R/S -аналізу проаналізовано фрактальні розмірності і показники Херста для таких параметрів та показників процесу буріння свердловини як: осьове навантаження на долото; струм навантаження двигуна електробура; потужність, яку споживає двигун електробура; механічна швидкість буріння; час, витрачений на буріння 1 м свердловини; питомі витрати енергії. Це дозволило зробити висновок, що досліджувані часові ряди є персистентними і процесу буріння властива трендовість. Це явище запропоновано використати для вирішення завдань раннього виявлення відхилень технологічного процесу від норми в реальному часі та вирішення питань автоматизованого управління.

3. За допомогою алгоритму Фаррара-Глобера встановлено зв'язок між досліджуваними параметрами процесу буріння в різні моменти часу, що дозволило запропонувати використовувати для автоматичного керування процесом буріння електробурами один із досліджуваних параметрів – струм навантаження двигуна електробура або потужність, яку споживає електробур. Оскільки між досліджуваними змінними існує високий ступінь мультиколінеарності, то усунути її можна шляхом відкидання однієї змінної з високою кореляцією і виключення її із математичної моделі. Для цього достатньо порівняти отримані функції передачі $W_{FI}(s)$ та $W_{FP}(s)$ і вибрати оптимальну.

4. На засадах методів Fuzzy Logic і діаграм Вейча розроблено правила зміни структури блока адаптації, за яких автоматизована система управління набуває властивості пристосовуватися до мінливості параметрів та характеристик електробура і навколишнього середовища, що дозволило отримати характеристичне поле та синтезувати структурні схеми блока адаптації на елементах базису I, АБО, НІ.

5. Отримано рівняння, що визначає рівні коригувальних сигналів додатних зворотних зв'язків за частотою обертання долота і глибиною свердловини, яке необхідно ввести в систему автоматичного регулювання потужності, яку споживає двигун електробура. Це дало змогу синтезувати структуру адаптивної системи керування процесом буріння свердловин електробурами з урахуванням інформації про орієнтування бурового інструменту.

6. На основі аналізу стійкості і показників якості системи автоматичного регулювання процесом буріння глибоких свердловин електробурами, яка має змінну структуру, доведено, що найбільш раціональною є структура, яка забезпечує автоматичну стабілізацію активної потужності двигуна електробура. Система у цьому випадку є робастною за показниками запасу стійкості і коливальності. Виходячи із специфіки задач автоматичного регулювання режимів буріння нафтових і газових свердловин з урахуванням стохастично-хаотичних властивостей процесу, що розвивається у часі, досліджено показники якості системи автоматичного регулювання осьового навантаження на долото і потужності на валі двигуна електробура. Це дало змогу зробити висновок про доцільність із збільшенням глибини свердловини переходу на автоматичне регулювання потужності на валі двигуна електробура, замість регулювання осьового навантаження на долото та забезпечити надійний підбір оптимального сполучення параметрів режиму буріння навіть в умовах, коли змінюється геосередовище. Запропоновано удосконалену структуру системи автоматизованого управління процесом буріння свердловин електробурами і синтезовано структуру FL-блока адаптації для визначення необхідних керувальних дій на основі бази знань користувача про параметри процесу буріння, що дозволяє скоротити час адаптації процесу до змін умов буріння порівняно з тривалістю операцій, які виконує бурильник, а також і надійність виконання проектного профілю похило-скерованих свердловин.

Отримані результати прийняті до впровадження Стрийським ВБР, Прикарпатським УБР, на підприємствах ТзОВ «МІКРОЛ» та ТзОВ СКБЗА, а також застосовані у навчальному процесі кафедри автоматизації та комп'ютерно-інтегрованих технологій Івано-Франківського національного технічного університету нафти і газу, що підтверджено відповідними актами впровадження.

СПИСОК ОПУБЛІКОВАНИХ ПРАЦЬ ЗА ТЕМОЮ ДИСЕРТАЦІЇ

1. Kopystynskyy L., Kropyvnytska V., Lagoyda A., Sementsov G. Analysis of Interrelations Between the Criteria Of Optimal Control Over The Process of Drilling the Wells. *Eastern-European Journal of Enterprise Technologies* 2/3 (86) : Control Processes. 2017. P. 40-50. ISSN 1729-3774 (індексується та реферується наукометричними базами Scopus, OpenAIRE, BASE, Index Copernicus та ін.). *Досліджено взаємозв'язки критеріїв оптимального управління процесом буріння свердловин.*

2. Kropyvnytska V., Kopystynskyy L., Sementsov G. Development of a Set of Methods for Preforecasting Fractal Time Series Analysis to Determine the Level of Persistence. *Eastern-European Journal of Enterprise Technologies* 3/4 (87) : Mathematics and Cybernetics. Applied Aspects. 2017. P. 10-17. ISSN 1729-3774 (індексується та реферується наукометричними базами Scopus, OpenAIRE, BASE, Index Copernicus та ін.). *Здійснено передпрогнозний фрактальний аналіз часових рядів для визначення рівнів персистентності інформаційних потоків у системі управління бурінням свердловин.*

3. Копистинський Л. О. Сумісні механічні характеристики електробурів і доліт. *Нафтогазова енергетика*. Івано-Франківськ. 2017. № 2(28). С. 95-102. ISSN

1993-9868. *Розроблено сумісні механічні характеристики двигуна електробура і шарошкового долота, та наведено причини нестабільності роботи електробурів.*

4. Копистинський Л. О. Синтез структури цифрового логічного пристрою для підтримання процесів прийняття рішень у системі адаптивного управління бурінням свердловин електробурами. *Розвідка та розробка нафтових і газових родовищ.* Івано-Франківськ. 2017. № 4(65). С. 55-58. ISSN 1993-9973. *Розроблено правила зміни структури блока адаптації на засадах методів алгебри логіки і діаграм Вейча.*

5. Гутак О. В., Головата Ю. Б., Копистинський Л. О., Семенцов Г. Н. Сучасний підхід до побудови систем оптимального керування технологічними комплексами у нафтогазовій галузі промисловості. *Нафтогазова енергетика* 2(20). Івано-Франківськ, 2013. С. 117-127. ISSN 1993-9868. *Обґрунтовано новітній підхід до побудови системи оптимального керування технологічним процесом буріння свердловин.*

6. Семенцова А. О., Копистинський Л. О. Методи і прилади контролю енергетичних параметрів ефективності буріння свердловин електробурами. *Науковий вісник ІФНТУНГ.* 2013. № 2(35). С. 181-188. ISSN 1993-9965. *Проаналізовано пристрої контролю енергетичних параметрів під час буріння електробурами.*

7. Семенцов Г. Н., Копистинський Л. О., Данилів А. Р. Аналіз мультиколінеарності незалежних змінних та її впливу на оцінки параметрів математичних моделей багатовимірних об'єктів. *Наука и инновации в современном мире : Техника и технологии.* Книга 2. Глава 9. Монографія. Одеса : Куприенко С. В., 2017. С. 137-149. *Запропоновано використання одного із параметрів – струму навантаження двигуна електробура або його активної потужності для автоматичного керування процесом буріння електробурами.*

8. Копистинський Л. О. Метод трансформації автоматизованої системи управління процесом буріння свердловин як стохастично-хаотичним об'єктом, що розвивається в часі. *Інформаційні технології в освіті, техніці та промисловості : 3-я Всеукраїнська наук.-практ. конф. молодих учених і студентів, 10-13 жовтня 2017.* Івано-Франківськ, 2017. С. 10-13. *Запропоновано механізм і алгоритм трансформації автоматизованої системи управління бурінням свердловин електробурами.*

9. Копистинський Л. О. Управління процесом буріння з інтелектуальною підтримкою процесів прийняття рішень. *Автоматика – 2017 : XXIV Міжнародна конф. з автоматичного управління, 13-16 вересня 2017.* Київ, 2017. С. 155-156. *Розроблено функціональну структуру системи управління процесом буріння із інтелектуальною підтримкою процесів прийняття рішень при бурінні свердловин.*

10. Копистинський Л. О., Кропивницька В. Б. Керування процесом буріння свердловин на засадах енергоінформаційного підходу. *Автоматизація та комп'ютерно-інтегровані технології – 2017 : III Міжнародна наук.-практ. конф. молодих учених, аспірантів і студентів, 19-20 квітня 2017.* Київ, 2017. С. 23-24. *Розроблено фазі-модель Мамдані-типу питомих витрат енергії на буріння свердловин.*

11. Копистинський Л. О., Семенцов Г. Н. Робастне і адаптивне керування технологічним процесом поглиблення свердловин електробурами. *Автоматизація, контроль та управління* : пошук ідей та рішень АКУ-2016, 23-27 травня 2016. Покровськ, 2016. С. 39-40. *Обґрунтовано доцільність адаптивного керування процесом буріння свердловин електробурами.*

12. Гутак О. В., Копистинський Л. О., Семенцов Г. Н. Адаптація математичної моделі процесу буріння нафтових і газових свердловин електробурами в реальному часі. *Автоматизація та комп'ютерно-інтегровані технології – 2016* : III Міжнародна наук.-практ. конф. молодих учених, аспірантів і студентів, 20-21 квітня 2016. Київ, 2016. С. 36-37. *Розроблено структуру системи керування процесом буріння свердловин електробурами з адаптацією моделі об'єкта в реальному часі.*

13. Семенцов Г. Н., Копистинський Л. О. Пристрій для контролю потужності на валі двигуна електробура. *Методи та засоби неруйнівного контролю промислового обладнання* : 5-а наук.-практ. конф. студентів і молодих учених. Івано-Франківськ, 2015. С. 100-102. *Розроблено блок-схему контролю потужності на валі двигуна електробура.*

14. Семенцов Г. Н., Копистинський Л. О. Система автоматизованого керування процесом буріння свердловин електробурами. *Телекомунікації, автоматика, комп'ютерно-інтегровані технології* : Збірка доповідей Міжрегіональної наук.-практ. конф. молодих учених, 16-17 листопада 2015. Красноармійськ, 2015. С. 197-199. *Запропоновано функціональну структурну систему автоматизованого керування процесом буріння свердловин електробурами.*

15. Семенцов Г. Н., Копистинський Л. О. Система керування із змінною структурою для оптимізації процесу буріння свердловин електробурами. *Інформаційні технології в освіті, техніці та промисловості* : Матеріали II всеукраїнської наук.-практ. конф. молодих учених і студентів, 6-9 жовтня 2015. Івано-Франківськ, 2015. С. 56-57. *Розроблено систему автоматичного керування із змінною структурою для буріння свердловин електробурами.*

16. Копистинський Л. О., Семенцов Г. Н. Визначення оптимальних параметрів режиму буріння методом бар'єрних функцій. *Автоматизація та комп'ютерно-інтегровані технології – 2014* : I Міжнародна наук.-практ. конф. молодих учених, аспірантів і студентів, 16-17 квітня 2014. Київ, 2014. С. 7-8. *Визначено оптимальний режим керування електробуром.*

17. Семенцов Г. Н., Копистинський Л. О. Показники якості автоматичних систем регулювання режимів буріння нафтових і газових свердловин електробурами. *Naukowa mysl informacyjnej rowieki. Przemysł*, 2014. С. 21-28. *Досліджено показники якості системи регулювання режимів буріння свердловин електробурами в Simulink.*

18. Семенцов Г. Н., Копистинський Л. О., Гутак О. В. Автоматична система зі змінною структурою для керування процесом буріння свердловин електробурами. *Wykształcenie i nauka bez granic – 2013* : Materiały IX Międzynarodowej naukowo-praktycznej konferencji, 7-15 grudnia 2013. Przemysł : Nauka i studia, 2013. Vol.47. С. 29-36. *Досліджено алгоритмічну структуру системи автоматичного керування електробурами в Matlab та Simulink.*

19. Копистинський Л. О. Fuzzy-підхід до контролю моменту на валу бурових механізмів. *Методи та засоби неруйнівного контролю промислового обладнання* : 4-а наук.-практ. Конф. студентів і молодих учених. Івано-Франківськ, 2013. С. 82. *Визначено закон розподілу, автокореляційну функцію, рівняння, яким описується автокореляційна функція, та частоту дискретного контролю моменту на долоті.*

20. Копистинський Л. О. Огляд каналів зв'язку для передачі інформації з вибою свердловини у процесі буріння. *Інформаційні технології в освіті, техніці та промисловості* : Всеукраїнська наук.-практ. конф. аспірантів, молодих учених і студентів, 8-11 жовтня 2013. Івано-Франківськ, 2013. С. 22-25. *Виявлено, що при використанні глибинних вимірювальних пристроїв покращуються показники ефективності процесу буріння електробурами.*

21. Семенцов Г. Н., Гутак О. В., Головата Ю. Б., Копистинський Л. О. Новітній підхід до побудови систем керування нового покоління з принципово іншими показниками якості. *Нафта і газ України* : 9-а Міжн. наук.-практ. конф. Яремче, 2013. С. 116-117. *Побудовано структуру системи керування на основі синергетики.*

22. Семенцова А. О., Годлевська К. С., Копистинський Л. О. Удосконалення характеристик занурного частотно-регульованого електропривода. *Naukowa Przestrzeń Europy – 2013* : Materiały IX Międzynarodowej naukowo-praktycznej konferencji, 7-15 kwietnia 2013. Przemysł : Nauka i studia, 2013. Vol. 47. С. 78-84. *Визначено передавальну функцію та перехідні характеристики зануреного електропривода.*

23. Семенцова А. О., Плитус А. В., Копистинський Л. О., Гутак О. В. Результати аналізу статистичних характеристик моменту на долоті при бурінні свердловин електробурами. *Dny vědy – 2013* : Materiály IX Mezinárodní vědecko - praktická konference. Praha, 2013. С. 61-69. *Проаналізовано статистичні характеристики моменту на долоті при електробурінні.*

АНОТАЦІЯ

Копистинський Л. О. Автоматизація процесу керування навантаженням електробурів з використанням методу коригування структури системи. – На правах рукопису.

Дисертація на здобуття наукового ступеня кандидата технічних наук за спеціальністю 05.13.07 – автоматизація процесів керування. – Івано-Франківський національний технічний університет нафти і газу, Івано-Франківськ, 2018.

Дисертація присвячена питанню керування процесом буріння свердловин електробурами. Проведено комплексний аналіз та узагальнення існуючих методів та засобів, призначених для синтезу систем автоматичного керування електробурами, визначено основні напрямки їх розвитку й удосконалення.

Встановлено зв'язок між досліджуваними параметрами процесу буріння в різні моменти часу та їх ступінь мультиколінеарності за допомогою алгоритму Фаррара-Глобера. Проаналізовано фрактальні розмірності і показники Херста для параметрів і показників процесу буріння свердловин електробурами, що реалізоване R/S-аналізом, який виявив, що досліджувані часові ряди є персистентними і процесу буріння властива трендовість. Удосконалено структуру системи управління

процесом буріння свердловин електробурами за допомогою адаптивного блока та додатних зворотних зв'язків за частотою обертання долота і глибиною свердловини. Отримано рівняння для визначення рівнів коригувальних сигналів додатних зворотних зв'язків, яке введено в систему автоматичного регулювання потужності, яку споживає двигун електробура. Розроблено правила зміни структури блоку адаптації, за яких система керування електробурами набуває властивості пристосовуватися до мінливості параметрів та характеристик електробура і навколишнього середовища. Здійснено синтез структури адаптивної системи керування процесом буріння свердловин електробурами на засадах методів Fuzzy Logic і діаграм Вейча. Розроблено на основі бази правил Мамдані-типу для блоку адаптації процес обробки та перетворення нечіткої інформації при бурінні вертикальних та похило-скерованих свердловин.

Ключові слова: електробур, буріння, Fuzzy Logic, адаптивна система, база правил Мамдані-типу.

АННОТАЦИЯ

Копыстынского Л. А. Автоматизация процесса управления нагрузкой электробуров с использованием метода корректировки структуры системы. – На правах рукописи.

Диссертация на соискание ученой степени кандидата технических наук по специальности 05.13.07 – автоматизация процессов управления. – Иванов-Франковский национальный технический университет нефти и газа, Иванов-Франковск, 2018.

Диссертация посвящена вопросу управления процессом бурения скважин електробурами. Проведен комплексный анализ и обобщение существующих методов и средств, предназначенных для синтеза систем автоматического управления електробурами, определены основные направления их развития и совершенствования.

Установлена связь между исследуемыми параметрами бурения в разные моменты времени та их степень мультиколлинеарности с помощью алгоритма Фаррара-Глобера. Проанализированы фрактальные размерности и показатели Херста для параметров и показателей процесса бурения скважин електробур, что реализовано R/S-анализом, который обнаружил, что исследуемые временные ряды являются персистентный и бурения свойственна трендовость. Усовершенствована структура системы управления процессом бурения скважин електробурами с помощью адаптивного блока и положительных обратных связей по частоте вращения долота и глубиной скважины. Получено уравнение для определения уровней корректирующих сигналов положительных обратных связей, которое введено в систему автоматического регулирования мощности, потребляемой двигатель електробура. Разработаны правила изменения структуры блока адаптации, при которых система управления електробурами приобретает свойства приспособляться к изменчивости параметров и характеристик електробура и окружающей среды. Осуществлен синтез структуры адаптивной системы управления процессом бурения скважин електробурами на основе методов Fuzzy

Logic и диаграмм Вейча. Разработан на основе базы правил Мамдани-типа для блока адаптации процесс обработки и преобразования нечеткой информации при бурении вертикальных и наклонно-направленных скважин.

Ключевые слова: электробур, бурение, Fuzzy Logic, адаптивная система, база правил Мамдани-типа.

ABSTRACT

Корыстynsky L. O. Automation of the process for controlling the load of electric drills using the method of the system structure adjusting. – On the rights of the manuscript.

Thesis for a Candidate Degree in Technical Sciences, specialties 05.13.07 – Automation of Control Processes. – Ivano-Frankivsk National Technical University of Oil and Gas, Ivano-Frankivsk, 2018.

The thesis is devoted to the study of controlling the process of drilling wells with electric drills. The complex analysis and generalization of existing methods and means are carried out that are intended to synthesize automatic control systems of electric drills, the main directions of their development and improvement are determined.

The connection between the investigated parameters of drilling processes at different moments of time and their degree of multicollinearity are established using Farrar-Glauber's algorithm. The fractal dimension and Hurst's parameters for parameters and characteristics of the well drilling process with electric drills are analyzed by the means of R/S-analysis. The time series proved to be persistent and the process of drilling has a characteristic trend. The system structure for managing the wells drilling process with electric drill is improved using an adaptive block and positive feedback due to the frequency of bit rotation and depth of the well. The equation is obtained to determine the levels of corrective signals of positive feedback. The equation is introduced into the system of automatic power control consumed by the electric drill engine. The rules for changing the structure of the adaptation block are developed. According to them the control system of electric drills gets properties to adapt to the variability of electric drill parameters and characteristics and the environment. Based on Fuzzy Logic and Weich diagrams the synthesis of the structure of the adaptive system to control the wells drilling process with an electric drill is carried out. The set of Mamdani-type rules is developed for the adaptation unit based on the process of handling and converting fuzzy information when drilling vertical and sloping wells.

Keywords: electric drill, drilling, Fuzzy Logic, adaptive system, set of Mamdani-type rules.