

промислового обладнання з уніфікованими сигналами дає можливість швидкої заміни її компонентів та інтеграції в системи планування ресурсів підприємств, а також підключення до автоматизованих реляційних баз даних.

УДК 54.03

## **ВИЗНАЧЕННЯ КОНЦЕНТРАЦІЇ КИСНЮ НА АВТОМАГІСТРАЛЯХ**

*Некрут О. О.*

*Київський національний університет «Київський політехнічний інститут»,  
пр. Перемоги, 37, м. Київ, 03056*

Автомобіль є пересувним джерелом забруднення міського повітря, де особливістю автомобілів є їх кількісне збільшення.

Одним з негативних факторів, пов'язаних з масовим використанням автомобілів у сучасному світі, є зростаючий шкідливий їх вплив на навколишнє середовище та здоров'я людини. Це зумовлено, насамперед, викидом значної кількості шкідливих речовин. Таким чином значна кількість населення міста певний час перебуває в зоні активного забруднення.

Контроль за вмістом кисню в газових викидах належить до одних з найбільш складних проблем. Існуючі методи аналізу кисню передбачають наявність високої чутливості, вибіркової і можливість отримання кількісної оцінки про вміст кисню в аналізованій газовій суміші.

Відомі такі методи аналітичного контролю вмісту кисню в газових сумішах: хімічний, електрохімічний, іонізаційний, напівпровідниковий (адсорбційний) і магнітний. Оскільки кисень парамагнітний газ застосовуємо термомагнітний метод для визначення концентрації кисню. Завдяки вдосконаленні конструкції дозволить нам більш точно визначити концентрацію кисню на автомагістралях у мегаполісі.

Отже, визначення концентрації кисню на автомагістралях є досить актуальним в наш час за допомогою якісного пробовідбірної й хімікоаналітичного обладнання.

УДК 620.622.40

## **ВИБІР ПЕРВИННОГО ПЕРЕТВОРЮВАЧА ДЛЯ КОНТРОЛЮ МЕТАЛІВ РІЗНОЇ ТОВЩИНИ**

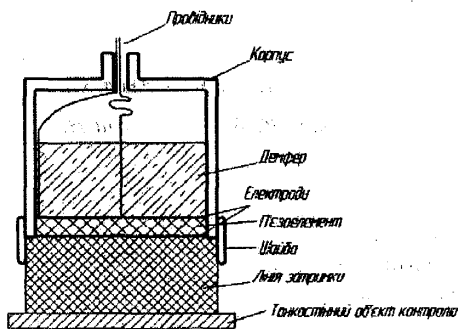
*Нестерук Ю. І., Лютак З. П.*

*Івано-Франківський національний технічний університет нафти і газу,  
вул. Карпатська, 15, м. Івано-Франківськ, 76019*

Основними критеріями вибору типу первинного перетворювача є якість роботи та вартість реалізації способу генерування та реєстрації акустичних коливань. В більшості випадків п'єзоелектричні первинні перетворювачі

мають електроакустичні параметри в залежності від їх використання. Основним недоліком таких первинних перетворювачів є необхідність контакту із контролюваним середовищем і реєстрації акустичних хвиль, які мають різні швидкості поширення. Тому для деяких специфічних випадків використовувати такі п'єзoeлектричні первинні перетворювачі є складно, наприклад при високій температурі середовища чи при малій товщині контрольованих матеріалів. В такому випадку доцільним є використання спеціальних методів і первинних перетворювачів.

При контролі об'єктів, у яких відстань поширення ультразвуковим хвилям є малою, наприклад, при контролі товщини тонких листів металу, оптимальний є використання первинних перетворювачів з лінією затримки (рис.1).



**Рисунок 1 – Базова конструкція первинного перетворювача з лінією затримки**

Лінія затримки може бути виготовлена з такого ж матеріалу, що і протектор, проте, в окремих випадках, вона виготовляється із спеціального матеріалу. Для контролю високотемпературних об'єктів лінія затримки повинна бути з матеріалу з високою температурою плавлення. При контролі хімічно активних об'єктів лінія затримки повинна бути із пасивного матеріалу. На даний час лінія затримки кріпиться до первинного перетворювача за допомогою клею. Це призводить до того, що для різних об'єктів контролю треба використовувати різні первинні перетворювачі. Пропонується первинні перетворювачі виготовляються таким чином, щоб лінію затримки можна було змінювати, а саме кріпити її до первинного перетворювача за допомогою шайби кріплення.

Для створення контакту між поверхнею п'єзо перетворювача і лінії затримки використовувати спеціальні компаунди, які мають певну в'язкість і певну акустичну провідність.

Товщина досліджуваних металів визначають за формулою:

$$d = c_{затр} \cdot \frac{t_{затр}}{2} + c \cdot \frac{t}{2}$$

де  $d$  – загальна товщина об'єкта контролю і лінії затримки;  $c_{\text{затр}}$  – швидкість поширення ультразвукової хвилі в матеріалі лінії затримки;  $c$  – швидкість поширення ультразвукової хвилі в матеріалі об'єкта контролю;  $t_{\text{затр}}$  – час поширення ультразвукової хвилі в матеріалі лінії затримки;  $t$  – час поширення ультразвукової хвилі в матеріалі об'єкта контролю.

Запропонований спосіб дає можливість оптимізувати процес контролю для різних товщин і з різними коефіцієнтами затухання, що суттєво продуктивність робіт і їх вартість.

1. *Приборы для неразрушающего контроля материалов и изделий [Текст] : Справ. / под общ. ред. В.В. Клюева. – М. : Машиностроение, 1986. – 352 с.*

УДК 665.7:681.2.08

## ПРИСТРІЙ ВИМІРЮВАННЯ ГУСТИНИ НАФТОПРОДУКТІВ

*Огородник К. В., Яремішена Н. А.*

*Вінницький національний технічний університет,  
бул. Хмельницьке шосе, 95, м. Вінниця, 21021*

За різними оцінками від 30 до 70 % паливно-мастильних матеріалів на ринку продажу України є неякісними, в результаті використання яких передчасно виходять з ладу вузли тертя, двигуни та агрегати, що, в свою чергу, призводить до значних ремонтних та експлуатаційних витрат. Дану проблему можна вирішити на основі створення нових методів і приладів для визначення якості паливно-мастильних матеріалів.

Однією з величин, яка нормується у відповідності до існуючих стандартів, є густина палива, яка повинна знаходитись у визначених межах. При виході ж густини за вказані межі, паливо втрачає свої оптимальні характеристики. Це також свідчить про небажані домішки у ньому. Тому актуальною задачею контролю якості палива є визначення його густини.

Традиційно густину нафтопродуктів вимірюють за допомогою нафтоденсиметрів (ареометрів) [1]. Більшість існуючих на сьогодні методів вимірювання мають низку спільних недоліків, до яких відноситься висока чутливість до зміни геометрії вимірювальних перетворювачів, залежність від складу досліджуваного середовища, висока вартість тощо. Серед методів визначення параметрів нафтопродуктів перспективними є ультразвукові методи. Основною перевагою їх використання є проста конструктивна реалізація, завдяки якій не спотворюється дослідне середовище.

В роботі запропоновано ультразвуковий метод вимірювання густини нафтопродуктів, який базується на використанні ближньої зони ультразвукового перетворювача, тобто на визначенні останнього дифракційного максимуму ближньої зони [2]. Такий підхід дозволяє зменшити зону нечутливості і тим самим підвищити точність вимірювання.