

## МОДЕЛЮВАННЯ ВПЛИВУ ВЕРХНЬОЇ ГРАНИЧНОЇ УМОВИ НА КОЛІВАЛЬНІ ПРОЦЕСИ В КОЛОНІ ТРУБ ПРИ РОБОТІ БУРОВОГО ЯСА

В.М. Чарковський

ІФНТУНГ; 76019, м. Івано-Франківськ, вул. Карпатська, 15, тел. (0342) 727144,  
e-mail: e.kon.pid@nuing.edu.ua

Викладено основні результати математичного моделювання за моделями із трьома різними верхніми граничними умовами, а саме із жорстким зацмленням верхнього перерізу колони, із верхнім перерізом, що утримується пружиною з постійною жорсткістю та із верхнім перерізом, що утримується пружиною, яка працює переважно на розтяг. Сформульовано основні результати досліджень. Показано, що розрахунки для вибору ефективних умов роботи бурового яса є відносними і зберігають якісну картину для представлених математичних моделей. Математична модель із верхньою граничною умовою, яка враховує нежорсткі з'єднання у талевій системі бурової установки, точніше відображає затухання коливальних процесів при відбиванні пружної хвилі від верхнього перерізу колони труб, а отже, саме цю модель можна рекомендувати для досліджень впливу коливальних процесів при роботі бурового яса на невеликих глибинах.

Ключові слова: математична модель; верхні граничні умови; буровий яс.

Изложены основные результаты математического моделирования по моделям с тремя различными верхними граничными условиями, а именно с жестким зацмлением верхнего сечения колонны, с верхним сечением, удерживающимся пружиной с постоянной жесткостью, и с верхним сечением, удерживающимся пружиной, работающей преимущественно на растяжение. Сформулированы основные результаты исследований. Показано, что расчеты для выбора эффективных условий работы бурового яса относительны и сохраняют качественную картину для представленных математических моделей. Математическая модель с верхним граничным условием, учитывающим нежесткое соединение в талевой системе буровой установки, точнее отображает затухания колебательных процессов при отражении упругой волны от верхнего сечения колонны труб, а значит, именно эту модель можно рекомендовать для исследований влияния колебательных процессов при работе бурового яса на небольших глубинах.

Ключевые слова: математическая модель; верхние граничные условия; буровой яс.

The main results of mathematical simulation models with three different upper boundary conditions, namely the hard pinching the upper section of the column, with the top section, which is kept at a constant spring stiffness and a top section that is held by a spring that works mainly in tension. The basic research results showed that calculations for selection of effective working conditions of the drilling jar are relative and retain high-quality picture for the mathematical model. The mathematical model of the upper boundary condition, which takes into account non-rigid connections in the hand drilling rig system accurately reflects the attenuation of oscillatory processes in an elastic wave reflection from the upper section of the column pipe, and, thus, it is possible to recommend this model for studies of the oscillatory processes' effect during drilling jar works at shallow depths.

Key words: mathematical model; upper boundary conditions; drilling jar.

Проблема непередбачуваної втрати рухомості колони бурильних труб у свердловині все ще залишається актуальною при бурінні свердловин на нафту й газ. Одним із ефективних методів ліквідації подібних аварій та ускладнень в бурінні є застосування ударних навантажень, що генеруються спеціальними пристроями – буровими ясами або ударними механізмами (УМ). Найбільш повно вивченими і дослідженими є питання ефективності роботи УМ при бурінні глибоких свердловин на нафту й газ, оскільки саме з ростом глибин збільшується як кількість, так і ресурсомісткість ліквідації цього виду аварій та ускладнень. Останнім часом актуальність проблеми підвищилася у зв'язку із нарощуванням обсягів буріння похило-скерованих та горизонтальних свердловин.

Практично у всіх опублікованих роботах на цю тему розглядаються ті чи інші математичні моделі, за допомогою яких можна розрахувати вплив факторів, що визначають силу удару. Конструкції УМ у складі аварійної компо-

новки удару самі по собі не створюють, а забезпечують роз'єднання рухомої частини колони, що розміщена над УМ з тією частиною, яка втратила рухомість. Роз'єднуються ці частини за певної сили натягу чи розвантаження, що формує пружну деформацію аварійної колони. У подальшому, скорочуючись як пружина, аварійна колона проходить певний шлях, який визначається ходом бойка УМ. Ковадло УМ обмежує цей хід. Коли боек стикається з ковадлом, аварійна колона наносить удар по тій частині інструменту, яка з тих, чи інших причин втратила рухомість у свердловині. Таким чином, потрібно розрахувати параметри вільних поздовжніх коливань аварійної компоновки в доударному періоді, а також параметри коливань, які виникають внаслідок удару, щоб дослідити умови ефективної передачі ударних навантажень на утримуючі зв'язки.

Математична модель являє собою систему диференціальних рівнянь, які описують рух реальної системи з плином часу. Як правило,

під реальною системою тут розуміють механічну систему «колона бурильних труб – наземне бурове обладнання», хоча це не зовсім так, тому що у даному випадку маємо коливальні процеси в рідинах, а саме буровому розчині з різними властивостями.

Характерною особливістю математичного моделювання є проходження певних етапів при дослідженні явища. Так, після вербальної постановки задачі вибирають аналогову модель, яка зовсім не виглядає як реальна система, але параметри цієї моделі відповідають параметрам в реальних умовах з прийнятною точністю. Для дослідження коливальних процесів в колоні бурильних труб застосовують аналогові моделі, побудовані на коливаннях зосереджених мас на невагомих пружних елементах, а також на коливаннях стрижневих систем з розподіленими параметрами. Аналогова модель має точно відображати всі зв'язки між елементами реальної системи. Для вибраної аналогової моделі складають диференціальні рівняння, використовуючи основоположні принципи, такі як принцип Даламбера з теоретичної механіки, закон збереження енергії та інші. Для моделювання коливальних процесів механічних систем у рідинах застосовують також різні реологічні моделі. Отримані диференціальні рівняння можуть бути подібними чи зведеними до відомих класичних диференціальних рівнянь, для яких математичні розв'язки вже відомі, або добре структурований сам хід розв'язку. Проте різноманітність досліджуваних явищ може призвести до виду диференціальних рівнянь, аналітичний розв'язок для яких пов'язаний з великою трудомісткістю математичних перетворень. Як правило, розв'язок таких рівнянь шукається з допомогою чисельних методів за відповідної постановки початкових та граничних умов. Для математичних моделей з розподіленими параметрами як початкові, так і граничні умови задаються функціональними залежностями, причому часто в диференціальній формі. Граничні умови для коливальних систем із зосередженими масами доводиться моделювати додатковими диференціальними рівняннями, які разом із основними рівняннями можуть утворювати системи великої розмірності. Однак, саме розв'язок звичайних диференціальних рівнянь, які моделюють коливання зосереджених мас, дуже добре представлений вбудованими функціями в індивідуальних математичних пакетах, наприклад *Mathcad*.

Інша особливість моделювання механічних систем пов'язана з адекватним врахуванням їх нелінійності. Основна відмінність нелінійної системи від лінійної полягає у тому, що принцип суперпозиції для нелінійних систем не виконується. Тобто, результат одночасної дії двох збурювальних зовнішніх сил не буде рівним сумі результатів, що є наслідками окремих дій кожної із цих зовнішніх сил, а зміна величини збурення не є пропорційною зміні результату коливальних процесів у системі [1]. Всі реальні деформовані системи є нелінійними, але в ряді випадків вплив нелінійності дуже малий і ним

можна знехтувати. У деяких випадках нелінійну математичну модель можна замінити декількома лінійними задачами. Це зокрема стосується випадків врахування сил сухого тертя при коливаннях лінійних механічних систем.

Особливістю постановки задачі дослідження коливальних процесів колони бурильних труб є той чи інший спосіб врахування нелінійності у верхній граничній умові. Оскільки колона бурильних труб підвішена в реальній механічній системі на талевому канаті бурової установки, то виникає питання, яким чином деформування талевого канату враховується у тих чи інших математичних моделях і як саме така нелінійність впливає на результати моделювання. У наукових роботах з даної тематики дослідники пропонують багато математичних моделей різних ступенів досконалості, але щодо конкретної проблеми дослідження, то можна виділити певні питання, відповідь на які вимагає деякого уточнення вже опублікованих результатів. Зокрема це стосується порівняння результатів за різними моделями у конкретних умовах дослідження з метою обґрунтованого вибору деяких вхідних параметрів.

Мета даної статті – дослідити, на скільки той чи інший вид верхньої граничної умови, якими моделюють зв'язки у реальній механічній системі, може вплинути на результати розрахунків, і як цей вплив відіб'ється на практичних рекомендаціях із ефективного застосування бурового яса.

Для дослідження впливу коливальних процесів при роботі бурового яса на стійкість наземного бурового обладнання було вдосконалено математичну модель [2, 3]. Удосконалення звелися до відповідної зміни верхньої граничної умови та подальшого дослідження її впливу і водночас впливу інших параметрів роботи бурового яса на переміщення нижнього і верхнього перерізів аварійної колони бурильних труб.

Суть удосконалення математичної моделі спочатку продемонструємо на прикладі моделювання вільних поздовжніх коливань зосереджених мас на невагомих пружних елементах з двома степенями вільності [4]. Розрахункова схема при цьому наведена на рис.1. На схемі коливальної системи, що складається з двох мас  $m_0$  – маси вертлюга з гакоблоком (причому,  $m_{01}$  – маса талевого блока;  $m_{02}$  – маса гака;  $m_{03}$  – маса вертлюга) та  $m_1$  – приведеної маси аварійної колони бурильних труб, а також жорсткостей  $c_0$  – талевої системи та  $c_1$  – аварійної колони, початок координат співпадає з кронблоком талевої системи, а вісь координат спрямована донизу. Вся пружна система в початковий момент часу  $t = 0$  розтягнена силою  $F_n$  натягу аварійної колони, необхідної для розрядки бурового яса. У цей момент виникають початкові переміщення  $x_0$  та  $x_1$  відповідних мас  $m_0$  та  $m_1$ .

Рівняння руху отримаємо за відсутності сили опору для маси  $m_0$  та із врахуванням сили в'язкого опору, яка пропорційна швидкості переміщення з коефіцієнтом  $h_1$  для маси  $m_1$ , користуючись принципом Даламбера. На масу  $m_0$  діють (рис. 1) сили натягу пружин  $-c_0x_0$  та

$c_1(x_1 - x_0)$ , а також сила інерції  $-m_0x''_0$ . Рівняння руху маси  $m_0$  є таким

$$m_0x''_0 + c_0x_0 - c_1(x_1 - x_0) = 0. \quad (1)$$

На масу  $m_1$  діють три сили: сила інерції  $-m_1x''_1$ , сила в'язкого опору  $-h_1x'_1$ , а також сила натягу нижньої пружини  $-c_1(x_1 - x_0)$ , а тому рівняння руху маси  $m_1$  матиме вигляд

$$m_1x''_1 + h_1x'_1 + c_1(x_1 - x_0) = 0. \quad (2)$$

Початкові при  $t = 0$  умови для розв'язання системи рівнянь (1) та (2) набудуть типового для даної задачі виду

$$x_i(t=0) = \frac{-F_H}{c_i}, \quad (3)$$

$$x'_i(t=0) = 0,$$

де індекс  $i$  стосується відповідної маси коливальної системи.

Після розрядки замкового пристрою бурового яса розпочинається рух мас  $m_1$  та  $m_0$  спочатку у верхньому напрямку під дією скорочення попередньо розтягнутих силою  $F_H$  талевого канату та колони бурильних труб. У подальшому маса  $m_1$  перебуватиме під впливом процесів коливального характеру (рис.2). На фазі розгону маса  $m_1$  проходить шлях від свого максимального зміщення за першим рівнянням із початкової умови (3) відтак через початок координат на прийнятій осі переміщень під впливом сили інерції. Максимальної величини переміщення маса  $m_1$  досягне при врівноваженні сили пружності аварійної колони бурильних труб та сили інерції, відповідно швидкість переміщення у даній точці на осі відліку буде нульовою. Такі цикли коливальних маси  $m_1$  з відповідними періодами будуть повторюватися до повного затухання під впливом сили в'язкого опору, яка пропорційна швидкості переміщення цієї маси.

Щодо закону руху маси  $m_0$ , то необхідно брати до уваги те, що до цієї маси входять три складові  $m_{01}$ ,  $m_{02}$  та  $m_{03}$  з вільними кінематичними зв'язками, як показано на рис. 1. Гакоблок має можливість вільного вертикального переміщення відносно вертлюга, а сам гак з'єднаний з талевим блоком через пружину з можливістю обмеженого осьового ходу, який для різних конструкцій зазвичай має величину від 145 до 200 мм. Тому закон руху маси  $m_0$  відповідатиме рівнянню (1) тільки до певного моменту часу, а саме, коли переміщення маси  $m_1$  угору зрівняється за величиною із попереднім розтягом талевої системи від сили  $F_H$ , або, якщо точніше, координата  $x_1$  переміщення маси  $m_1$  не повинна бути більшою від координати  $x_0$  переміщення маси  $m_0$ . Якщо ця умова порушиться, то рівняння руху мас вертлюга  $m_{03}$  та гакоблока  $m_{01} + m_{02}$  вже будуть різними, а рівняння руху маси вертлюга  $m_{03}$  не повинно враховувати на цьому етапі жорсткості талевого канату, тобто набуде виду

$$m_{03}x''_0 + c_1(x_1 - x_0) = 0. \quad (4)$$

У подальшому для моделювання руху системи «аварійна колона бурильних труб – вертлюг – гакоблок» розіб'ємо коливання математи-

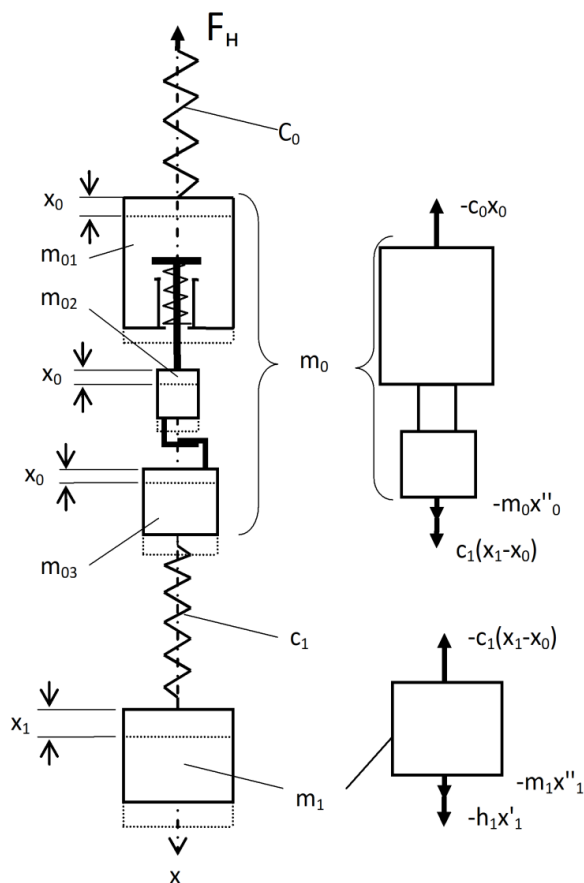


Рисунок 1 – Розрахункова схема в момент натягу колони

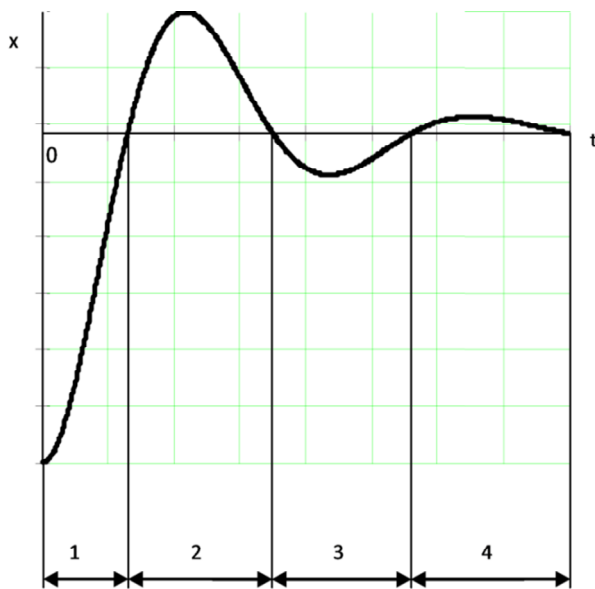


Рисунок 2 – Частина періодів коливального процесу

чної моделі на частини, як показано на рис. 2. Коливання нижнього кінця аварійної колони розпочинаються з точки  $x_0$ , яка відповідає першому рівнянню з початкової умови (3) і тривають на відтинку 1 до моменту виконання умови  $x_1 \leq x_0$ . Дана частина коливального процесу (відтинки 1 на рис. 2) описується системою диференціальних рівнянь (1), (2) з поча-

тковими умовами (3). Тобто вважається, що оскільки на даному етапі коливна система перебуває в стані розтягу, то відповідно припускається, що маса  $m_0$  в коливальному процесі виступає як єдина цілісна маса, коливання якої накладаються на коливання маси  $m_1$  відповідно до принципу суперпозиції. Водночас слід зауважити, що коливання верхньої маси  $m_0$  є четвертого порядку малості за переміщеннями і по відношенню до коливань маси  $m_1$  на відтинку 1 на графіках їх не помітно.

На відтинку 2 (рис. 2) коливальна система починає працювати на стиск, що змінює знак координати нижнього перерізу колони на протилежний. Коливання нижнього перерізу аварійної колони на цьому відтинку у даних дослідженнях не розраховуються, адже хід бойка і відповідно параметри коливань у післяударному періоді визначаються характером зміни коливань на відтинку 1 у доударному періоді. Що стосується верхнього перерізу аварійної колони, або коливань вертлюга, то тут маємо протилежний випадок.

Якщо припустити, що канат талевої системи абсолютно жорсткий, то протягом часу, що відповідає відтинку 1 (рис. 2), вертлюг (верхній переріз колони) все ще перебуватиме у підвищеному стані з нульовим переміщенням. Переміщення вертлюга угору розпочнеться після надходження пружної хвилі стиску, що співпадає з початком відтинку 2. При русі вертлюга угору жорсткість талевого канату вже не враховується, а маса  $m_0$  перестає існувати як єдине цілісне. На верхньому кінці аварійної колони бурильних труб замість маси  $m_0$  потрібно враховувати масу вертлюга  $m_{03}$ , закон руху для якої відповідатиме рівнянню (4) з початковими умовами

$$\begin{aligned} x_i(t=t_1) &= x1_i, \\ x'_i(t=t_1) &= x1'_i, \end{aligned}$$

де  $x1_i$  та  $x1'_i$  - розв'язок системи (1), (2) на відтинку 1.

На цьому етапі математичного моделювання потрібно зауважити, що розв'язками коливальної системи на відтинках часу 1 та 2 (рис. 2) можна обмежитися, щоб описати як ефективність ударних навантажень, нанесених УМ, так і переміщення верхнього перерізу аварійної колони, тобто вертлюга. У даній статті прийнято припущення, що максимум переміщення верхнього перерізу колони, тобто вертлюга, дорівнює максимуму переміщення на відтинку 2 з протилежним знаком.

Для отримання повної картини коливального процесу розрахунки повторюють, змінюючи тільки початкові умови. Так, на відтинку 3 (рис.2) знову отримуємо навантаження розтягу. Рух коливальної системи буде відповідати системі рівнянь (1) та (2) з початковими умовами

$$\begin{aligned} x_i(t=t_2) &= x2_i, \\ x'_i(t=t_2) &= x2'_i, \end{aligned}$$

де  $x2_i$  та  $x2'_i$  - розв'язок, отриманий на відтинку 2.

На відрізку 4 поступають аналогічно як на відтинку 2 з відповідною заміною початкових умов. Таким чином, розрахунки повторюють до повного затухання коливань, або вибраного відрізка часу.

У табл. 1 наведено результати математичного моделювання за моделлю (1) та (2) або (4) з відповідними початковими умовами, як вказано вище для відтинків часу 1 та 2 (рис.2). Тут же у табл.1 для порівняння наведено результати розрахунків системи рівнянь (1), (2) з початковими умовами (3) у випадку моделювання талевого канату пружиною з постійною жорсткістю  $c_0$  та цілісною масою  $m_0$ , а також результати розрахунків коливання маси  $m_1$  у випадку жорсткого защемлення верхнього кінця аварійної колони. Розрахунки виконані для таких вхідних даних: бурильні труби  $\varnothing 89 \times 11$  мм; довжина аварійної колони – 1000 м; коефіцієнт в'язкого опору у свердловині  $h_1 = 3 \text{ с}^{-1}$ ; відстань від кронблока до талевого блока – 12 м; оснастка талевої системи – 3×4; діаметр талевого каната – 25 мм; маса вертлюга – 1226 кг; маса гака – 930 кг; маса талевого блока – 2515 кг; сила розрядки бурового яса – 200 кН.

Як очікувалось, видозміна верхньої граничної умови, тобто врахування нежорсткого з'єднання мас вертлюга та гакблока, вносить додатковий елемент затухання в коливальний процес. Особливо це стосується періодів коливань, що настають за відтинком часу 1 (рис.2), а також коливальних систем, у яких не врахована сила в'язкого опору, тобто з коефіцієнтом  $h = 0$ . Також на цьому етапі розрахунків попередньо можна припустити, що оскільки хід бойка УМ в ударному режимі роботи не перевищує за величиною переміщення колони на відтинку 1, то тип защемлення верхнього кінця колони, або вид верхньої граничної умови не матиме суттєвого впливу на вибір ефективних параметрів роботи УМ при ліквідації заклинювань КНБК за тією чи іншою математичною моделлю. Таке припущення підтверджується результатами розрахунків, отриманими для 20-масової моделі (рис. 3).

У даній статті вищенаведені математичні викладки та припущення перенесені на математичну модель із 20-ма степенями вільності [2]. На рис. 3 показані переміщення коливальної системи у післяударному періоді. Тут, як і в табл. 1, для порівняння показані результати розрахунків для різних типів защемлення верхнього кінця аварійної колони бурильних труб. Розрахунки виконувалися із вхідними даними, що і для табл. 1. Вільна частина заклиненого інструменту, розміщеного нижче бурового яса, представлена у розрахунках (рис. 3) бурильними трубами  $\varnothing 89 \times 11$  мм та довжиною 10 м. Хід бойка УМ приймався однакоим для трьох представлених випадків і рівним 200 мм. У розрахунках приймалося, що удари виконуються без ОБТ в якості молота. За результатами всіх вищенаведених розрахунків можна зробити висновок, що тип защемлення верхнього кінця аварійної колони впливає на перерозподіл коливань у післяударному періоді тільки з точ-

Таблиця 1 – Порівняння коливальних процесів для різних типів верхнього защемлення

Тип защемлення верхнього кінця колони	Переміщення коливальної системи, м	Швидкість переміщення, м/с
Жорстке защемлення (одномасова модель)		
Заміна талевого каната пружиною із постійною жорсткістю $c_0$		
Врахування нежорсткого з'єднання вертлюга з гакоблоком		

ки зору їх затухання в часі, зберігаючи при цьому якісну картину коливальних процесів як в доударному, так і післяударному періодах.

Для остаточного підтвердження висновків у даній статті результати розрахунків порівнювалися із результатами експериментальних досліджень [5].

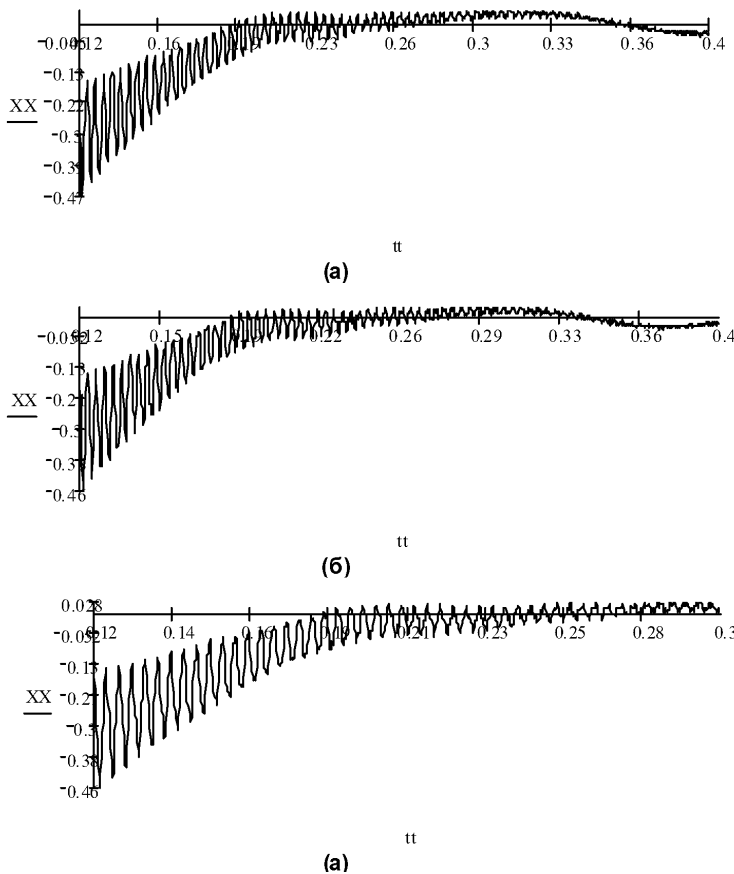
Як об'єкт експериментальних досліджень було запропоновано використати гумову трубку. При цьому виходили з того, що бурильна колона являє собою неоднорідний по довжині хвилевід. При натурному моделюванні відбита хвиля може вплинути на коливання досліджуваного перерізу колони, причому основним елементом відбивання хвилі у реальному об'єк-

ті є верхній кінець хвилеводу, тобто талева система. У цьому зв'язку можливий вплив відбитої хвилі, якщо її затухання невелике, на колювання нижнього перерізу хвилеводу може мати місце через час, більший періоду пробігу пружної хвилі  $t_{\Pi}$ , що визначається за формулою

$$t_{\Pi} = \frac{2l}{a}, \quad (5)$$

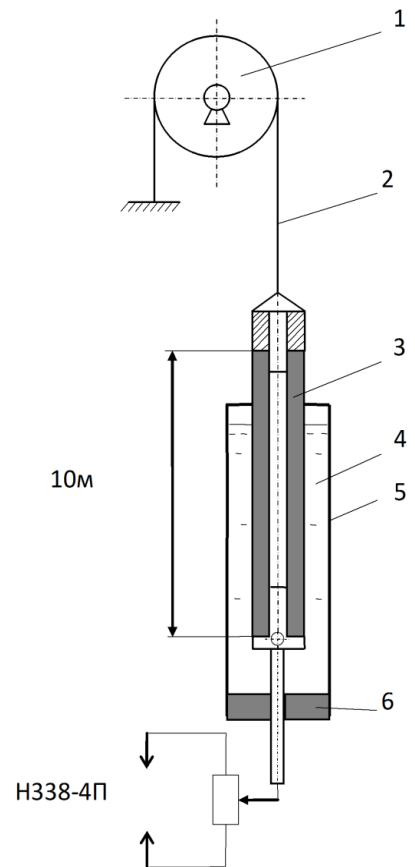
де  $l$  – довжина хвилеводу;  
 $a$  – швидкість розповсюдження пружної хвилі у хвилеводі.

Для гумової трубки, яка застосовувалася в експериментальній установці, після відповідних вимірювань отримали такі параметри: мо-



*a – жорстке заземлення; б – талевий канат замінено пружиною з постійною жорсткістю; в – врахування нежорсткого з'єднання вертлюга з гакоблоком*

**Рисунок 3 – Порівняння переміщень у післяударному періоді**



*1 – шків; 2 – шовкова нитка; 3 – гумова трубка; 4 – рідина; 5 – сталевая трубка; 6 – ущільнення*

**Рисунок 4 – Схема експериментальної установки**

дуль пружності першого роду  $E = 6,80 \times 10^6$  Па; густина гуми  $\rho = 1550$  кг/м<sup>3</sup>. А значить, врахо-

вуючи, що  $a = \sqrt{\frac{E}{\rho}}$ , швидкість розповсюджен-

ня хвилі в гумовому хвилеводі набула значення близько 66 м/с. Таким чином, відношення швидкостей у сталевому та гумовому хвилеводах моделювало відношення довжин відповідно сталевому та гумовому хвилеводів. Схема експериментальної установки зображена на рис. 4.

Діаметр гумової трубки 3, що імітує сталеву колону труб, дорівнює 11,5мм, товщина стінки – 1,5мм. Натурна модель свердловини являла собою сталеву трубку 5 із внутрішнім діаметром 20мм. Діаметральні розміри підбиралися з урахуванням геометричних співвідношень у реальній свердловині. Внутрішній простір гумової трубки був гідравлічно з'єднаний із простором всередині сталевій трубки-свердловини через отвори внизу. Для запобігання швидкому витіканню рідини зі сталевій трубки-свердловини нижній її кінець було забезпечено фторопластовим ущільненням 6. Хоча фторопласт у даній конструкції ущільнення не гарантував повної герметизації внутрішнього простору 4, проте такий підхід дозволив забезпечи-

ти дуже малий коефіцієнт тертя між ущільненням та повзунком датчика, що в умовах досліджень мало більше значення. За рівнем же рідини в трубі-свердловині доводилося слідкувати та постійно його підтримувати.

Під час виконання експериментів вимірювали коливання нижньої частини гумової трубки-колони з допомогою потенціометричного датчика, сигнал з виходу якого фіксувався на паперовій стрічці електронного реєстратора Н338-4П. Для того, щоб зберегти кінематичну подібність для коливань установки та реальної системи, зусилля розтягу  $F_n$  визначали із умов рівності початкових пружних деформацій сталюого та гумового хвилеводів

$$\frac{F_n^g l^g}{S^g E^g} = \frac{F_n^c l^c}{S^c E^c}, \quad (6)$$

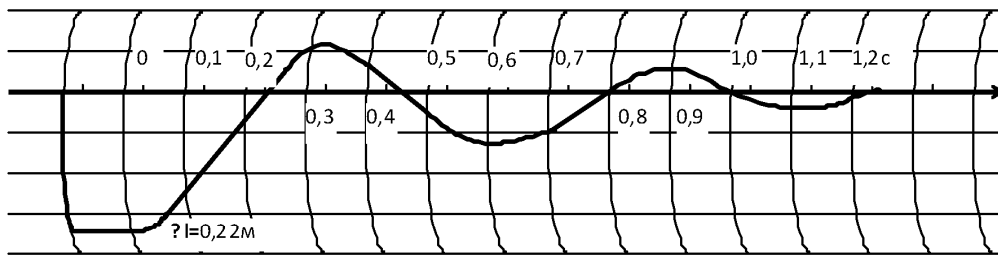
де верхні індекси «с» та «г» стосуються відповідно сталевому та гумовому хвилеводів;

$l$  – довжина хвилеводу;

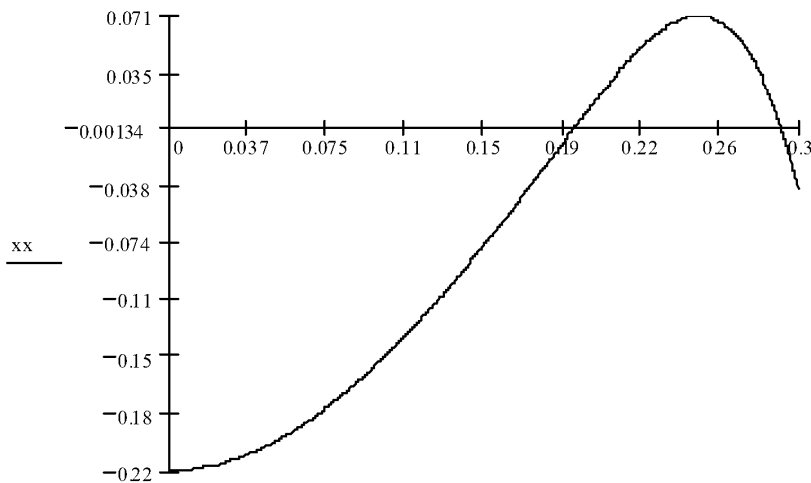
$S$  – площа поперечного перерізу хвилеводу;

$E$  – модуль пружності матеріалу.

Свого часу досліди проводилися таким чином, щоб порівняти їх із результатами математичного моделювання, яке виконувалося за мо-



(a)



(б)

Рисунок 5 – Порівняння експериментальних (а) та розрахункових (б) результатів

деллю [5]. Тобто, вхідні дані для розрахунків [5] перераховувалися за вказаними вище співвідношеннями на натурну модель свердловини (рис.4) і ставали базовими для експериментів. За порівняннями коливальних процесів, отриманих із запису реєстратора та за результатами розрахунків, робився висновок про адекватність математичної моделі, прийнятої в роботі [5]. У даній статті чинитиметься так. За співвідношенням (6) перерахуємо вхідні дані для виконання дослідів на експериментальній установці (індекс «г») на вхідні дані для розрахунків за математичною моделлю, прийнятою у даній статті (індекс «с»). Результати порівняння коливальних процесів показані на рис. 5.

Цінність результатів порівняння, представлених на рис.5, полягає в тому, що таким чином вдалося точніше, ніж це прийнято в роботі [5], розмежувати значення коефіцієнта в'язкого опору  $h$  для різних математичних моделей у різних умовах дослідження. Тобто, в роботі [5] для розрахунків коливальних процесів у рідинах приймалися дещо завищені значення коефіцієнта  $h$  порівняно із розрахованими за реологічними моделями. Це робилося з тією метою, щоб забезпечити повторюваність коливальних процесів, отриманих як за розрахунками, так і на експериментальній установці (рис. 4). Значну розбіжність між розрахованими та експериментальними результатами отримали тільки при  $h = 0$ , що не мало суттєвого значення

для виконуваних досліджень, так як всі вони стосувалися тільки процесів, що мають місце у свердловині. Тепер же, маючи математичну модель із видозміненою верхньою граничною умовою, можемо більш точно прогнозувати та застосовувати коефіцієнт  $h$  у подальших розрахунках.

За результатами моделювання можна зробити наступні висновки.

Будь-яка з розглянутих тут математичних моделей дає однакові якісні результати коливальних процесів та відносно різні кількісні параметри, необхідні для визначення ефективних умов роботи бурового яса. А тому будь-яку з цих моделей можна рекомендувати для розрахунків. Чисельні ж результати розрахунків, що будуть відносними для тієї чи іншої математичної моделі, вимагатимуть уточнення та коригування з фактичними даними, отриманими у реальних умовах.

Модель з верхньою граничною умовою, яка враховує нежорсткі з'єднання вертлюга з гакблоком бурової установки, дозволяє більш точно врахувати затухання коливальних процесів при відбиванні пружної хвилі від верхнього перерізу колони труб, а значить, саме ця модель є точнішою для розрахунків переміщень верхнього перерізу колони та подальшого визначення їх впливу на наземне бурове обладнання.

Для підвищення адекватності математичних моделей із жорстким защемленням верх-

*Література*

нього перерізу колони та із верхнім перерізом, який підвішений на пружині постійної жорсткості, потрібно збільшувати у порівнянні із розрахунковим коефіцієнт в'язкого опору. Такий підхід вимагає розмежування значення сили в'язкого опору у свердловині та сили в'язкого опору, що приймається у розрахунках за математичними моделями.

Таким чином, подальші дослідження за представленою математичною моделлю зі змінною верхньою граничною умовою можна звести до розрахунків коливальних процесів у колоні труб при роботі бурового яса та визначення їх подальшого впливу на стійкість наземного обладнання, що має особливе значення при застосуванні бурового яса на невеликих глибинах.

1 Прикладные задачи теории нелинейных колебаний механических систем: учеб. для вузов / В.И.Гуляев, В.А.Баженов, С.Л.Попов. – М.: Высш.шк., 1989. – 383 с.

2 Чарковський В.М. Щодо технології ліквідації прихоплень колон труб ударними механізмами // Науковий вісник Ів.-Фр. нац. техн. ун-ту нафти і газу. – 2007. – №2(16). – С.31-37.

3 Чарковський В.М. Про можливість застосування технології дискретно-розподілених ударних навантажень в КНБК для попередження заклинювань під час буріння свердловин // Розвідка та розробка нафтових і газових родовищ. – Івано-Франківськ, 2014. - №2(51) – С.37-44.

4 Справочник по сопротивлению материалов / Г.С.Писаренко, А.П.Яковлев, В.В. Матвеев. – Киев: Наук.думка, 1988. – 736 с.

5 Чарковский В.М. Совершенствование техники и технологии ликвидации прихватов бурильного инструмента с помощью ударных механизмов: дисс. на соиск. уч. ст. канд. техн. наук. – Ивано-Франковск, 1990. – 139 с.

*Стаття надійшла до редколегії  
06.04.15*

*Рекомендована до друку  
професором Коцкуличем Я.С.  
(ІФНТУНГ, м. Івано-Франківськ)  
канд. техн. наук Тершаком Б.А.  
(Прикарпатське УБР, м. Івано-Франківськ)*