

Івано-Франківський національний технічний
університет нафти і газу

На правах рукопису

ДОЛІШНІЙ БОГДАН ВАСИЛЬОВИЧ

УДК 622.691.4.052.012

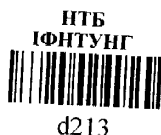
Д.В.С.

**ПІДВИЩЕННЯ ЕФЕКТИВНОСТІ ВИКОРИСТАННЯ ТЕПЛОТИ
ВІДПРАЦЬОВАНИХ ГАЗІВ ГАЗОМОТОКОМПРЕСОРІВ**

Спеціальність 05.15.13 – Нафтогазопроводи, бази та сховища

Дисертація на здобуття наукового ступеня
кандидата технічних наук

Науковий керівник
Козак Федір Васильович,
кандидат технічних наук, професор



Івано-Франківськ – 2003

ЗМІСТ

ВСТУП.....	5
РОЗДІЛ 1. АНАЛІЗ СТАНУ УТИЛІЗАЦІЇ ТЕПЛОТИ ВІДПРАЦЬОВАНИХ ГАЗІВ ГАЗОМОТОКОМПРЕСОРІВ І ДВИГУНІВ ВНУТРІШНЬОГО ЗГОРАННЯ.....	11
1.1. Про ефективність використання теплоти згорання палива в газомотокомпресорах.....	11
1.2. Пристрої утилізації теплоти відпрацьованих газів.....	13
1.3. Методи і пристрої очистки відпрацьованих газів.....	16
1.4. Тепловіддача пульсуючої течії газів.....	19
1.5. Засоби контролю параметрів пульсуючої течії відпрацьованих газів	26
1.5.1. Пристрої вимірювання тиску відпрацьованих газів.....	26
1.5.2. Пристрої вимірювання температури відпрацьованих газів.....	31
Висновки і задачі дослідження	36
РОЗДІЛ 2. РОЗРОБКА МЕТОДИКИ ТА АПАРАТУРНОГО ЗАБЕЗПЕЧЕННЯ ЕКСПЕРИМЕНТАЛЬНИХ ДОСЛІДЖЕНЬ ТЕПЛОВІДДАЧІ ПУЛЬСУЮЧОГО ПОТОКУ ВІДПРАЦЬОВАНИХ ГАЗІВ.....	38
2.1. Про математичну модель гідродинаміки та теплообміну в пульсуючому потоці газу.....	38
2.2. Характеристика експериментальної установки для дослідження процесів у пульсуючому потоці відпрацьованих газів двигуна.....	43
2.3. Методика експериментальних досліджень тепловіддачі пульсуючого потоку відпрацьованих газів.....	53
2.4. Розробка апаратурного забезпечення для експериментального дослідження процесу теплообміну пульсуючої течії відпрацьованих газів	60
2.4.1. Засоби вимірювання пульсацій тиску	62

2.4.2. Засоби вимірювання пульсацій температури	65
2.5. Визначення похибки при дослідженні коефіцієнта тепловіддачі та теплого балансу теплообмінного апарату	72
Висновки	78

РОЗДІЛ 3. ДОСЛІДЖЕННЯ ПУЛЬСАЦІЙНИХ ХАРАКТЕРИСТИК ТЕЧІЇ

ВІДПРАЦЬОВАНИХ ГАЗІВ	79
3.1. Розробка алгоритму розрахунку амплітуди пульсацій тиску та температури течії відпрацьованих газів.....	79
3.2. Метрологічний аналіз результатів досліджень пульсацій тиску та температури відпрацьованих газів	96
3.2.1. Похибка вимірювання частоти пульсацій тиску і температури.....	99
3.2.2. Похибка вимірювання амплітуди пульсацій тиску.....	102
3.2.3. Похибка вимірювання амплітуди пульсацій температури.....	112
3.3. Основні результати експериментального дослідження пульсацій температури і тиску течії відпрацьованих газів	120
3.4. Експериментальні дослідження пульсацій тиску відпрацьованих газів газомотокомпресорів.....	126
Висновки	130

РОЗДІЛ 4. ДОСЛІДЖЕННЯ ТЕПЛОВІДДАЧІ ПУЛЬСУЮЮЧОЇ

ТЕЧІЇ ВІДПРАЦЬОВАНИХ ГАЗІВ ТА ПРАКТИЧНЕ ЗАСТОСУВАННЯ ДОСЯГНУТИХ РЕЗУЛЬТАТІВ.....	131
4.1. Дослідження зміни температури газового потоку на температури стілки труби вздовж осі теплообмінника.....	132
4.2. Експериментальне визначення локального та середнього коефіцієнтів тепловіддачі	137
4.3. Обробка експериментальних даних з конвективного теплообміну пульсуючої течії газів у критеріальній формі.....	144

4.4. Дослідження пристроїв утилізації теплоти відпрацьованих газів газомотокомпресора типу 10 ГК.....	152
4.4.1. Характеристика промислової установки.....	152
4.4.2. Основні результати промислових випробувань	158
Висновки	164
ОСНОВНІ РЕЗУЛЬТАТИ І ВИСНОВКИ	165
СПИСОК ВИКОРИСТАНИХ ДЖЕРЕЛ	167
Додаток А. Акт впровадження	178

ВСТУП

Інтенсифікація економіки на основі досягнення науки і техніки органічно пов'язана з раціональним використанням природних ресурсів. Одночасно із зростанням енергоозброєння народного господарства все у більшій мірі постає задача по зменшенні енергомісткості одиниці національного доходу, перш за все за рахунок економії палива і енергії на кінцевій стадії їх споживання. Проблемі енергозбереження надається пріоритетне значення не тільки в межах України, але й у світовому масштабі. Вона є актуальною для більшості галузей господарства і гострота її посилюється поступовою вичерпністю видобувного енергетичного палива: природного газу, нафти та вугілля. У зв'язку з цим невідворотним є завдання раціонального використання енергетичних ресурсів з мінімальними втратами. До таких втрат слід віднести втрати теплової енергії, якими супроводжується робота теплових двигунів, зокрема газомотокомпресорів (ГМК) [1,2].

Двигуни внутрішнього згорання (ДВЗ), поршневі та з газотурбінним наддувом, є найбільш поширеними тепловими двигунами. Їхня встановлена потужність орієнтовно в 10 раз перевищує потужності всіх стаціонарних електростанцій. Теплову енергію, яка виділяється при згоранні палива в ДВЗ, неможливо повністю перетворити в корисну механічну роботу, що підтверджується другим законом термодинаміки [3]. Частина теплоти відводиться системою охолодження ДВЗ, передається через його деталі у навколишнє середовище, а більш істотна частина втрачається з пульсуючим потоком відпрацьованих газів (ВГ). Тому тільки (20 – 40)% наявної теплоти палива, що згорає в двигуні, використовується корисно. Наприклад, в карбюраторних двигунах на номінальному режимі роботи (12 – 20)% від наявної теплоти палива передається у навколишнє середовище через систему охолодження і (30 – 55)% – з ВГ. В газових двигунах, до яких відносяться ГМК, дані втрати складають відповідно (20 – 25)% і (35 – 45)%, в дизелях – (15 – 35)% і

(25 – 45)% відповідно. При зменшенні навантаження двигуна доля даних втрат збільшується [4].

Найбільшим енергетичним потенціалом наділені ВГ газоперекачувальних агрегатів (ГПА) на компресорних станціях (КС) магістральних газопроводів. До ГПА відносяться і ГМК різних типів і модифікацій, потужністю від 0,7 до 2,0МВт, яких на підприємствах ДК “Укргазвидобування”, ВАТ “Укрнафта” та ДК “Укртрансгаз” станом на 1.09.2001 налічувалося 253 шт, тепловий потік яких викинутий в довкілля з ВГ складає в середньому 520 МВт. На більшості об’єктів, які обладнані таким машинами, використовується тільки теплота системи охолодження двигуна для обігріву виробничих приміщень [5].

Актуальність теми. Огляд літературних джерел стосовно вивчення аспектів функціонування поршневих газоперекачувальних агрегатів показує, що не дивлячись на їх широке застосування в газовій та нафтовій галузях, питання утилізації ВГ вивчено недостатньо. Відомі дослідження зводяться в більшості до вивчення теплообміну стабілізованих газових потоків у відхідних трактах стаціонарних теплосилових установок [4–6], а також спеціальних судових котлах утилізаторах [7,8]. У вказаних роботах зовсім не досліджувався вплив пульсацій на теплообмін, які, згідно з результатами фундаментальних досліджень [9,10], можуть інтенсифікувати теплообмін. Враховуючи, що ефективність функціонування поршневих ГПА, які експлуатуються в газовій і нафтовій галузях України, є невеликою (менше 30%), питання максимальної утилізації теплоти ВГ є безумовно актуальним. Успішне вирішення цієї задачі не тільки підвищить ефективність використання теплоти моторного палива, але й зменшить теплове забруднення довкілля.

Зв’язок роботи з науковими програмами, планами, темами підтверджує її актуальність. Дисертаційна робота виконувалася у відповідності:

- з державною бюджетною науковою темою: “Наукові розробки нових технологій транспортування, зберігання та розподілу нафти і газу з метою ресурсоенергозбереження” (1998 – 2000 рр.). Замовник – Міністерство освіти

України. Тема виконувалася у рамках міжвузівської програми “Нафта і газ України” № держ. реєстрації 0198U005836;

- з кафедральною (кафедра “Нафтогазового технологічного транспорту і теплотехніки”) державною бюджетною науковою темою “Підвищення ефективності теплосилових установок і транспортних машин” (1989 – 2002 рр.), затвердженою Науковою радою Івано-Франківського технічного університету нафти і газу 27.10.1996, протокол № 2.

Всі вище вказані роботи виконувалися за безпосередньою участю автора, в тому числі як відповідального виконавця.

Мета роботи полягає в дослідженні та розробці наукових основ і технічних засобів підвищення ефективності утилізації теплоти ВГ ГМК.

Для досягнення поставленої мети необхідно розв’язати наступні **задачі**:

- провести аналіз існуючого стану утилізації теплоти ВГ ГМК;
- розробити експериментальну установку, методику досліджень та метрологічне забезпечення для дослідження амплітудно-частотних характеристик течії ВГ та впливу цих пульсацій на тепловіддачу;
- експериментально дослідити закономірності зміни амплітудно-частотних характеристик пульсуючої течії в залежності від режиму роботи двигуна та вплив цих характеристик на тепловіддачу і отримати апроксимаційне рівняння тепловіддачі пульсуючого газового потоку як наукової основи проектування утилізаційних установок ГМК;
- практично реалізувати теплообмінний пристрій для утилізації теплоти пульсуючої течії ВГ ГМК.

Об’єктом дослідження є процес конвективного теплообміну між пульсуючою течією газу та металевою поверхнею, що контактує із зазначеною течією, який є визначальним фактором ефективності утилізації теплоти ВГ ГМК.

Предметом дослідження є амплітуда і частота пульсуючої течії ВГ, зміна температури зазначеної течії вздовж осі циліндричної поверхні теплообміну та рушійна сила процесу конвективного теплообміну між течією ВГ і вказаною

поверхнею, локальний та середній коефіцієнти тепловіддачі, ефективність утилізації теплоти течії ВГ ГМК.

Методи дослідження. Теоретичні – дослідження впливу амплітуди і частоти пульсацій тиску та температури течії газів на конвективний теплообмін здійснено на базі системи диференціальних рівнянь, які описують зазначене явище. Експериментальні – дослідження впливу амплітуди і частоти пульсацій тиску і температури течії газів на конвективний теплообмін здійснені за допомогою запропонованого апаратурного забезпечення, яке розроблено із врахуванням сучасного стану вимірювальних засобів. Результати експериментів узагальнені на базі теорії подібності.

Наукова новизна одержаних результатів полягає в тому, що:

- вперше, за допомогою розробленого технічного забезпечення, записані пульсації течії ВГ ГМК та двоциліндрового дизельного двигуна з оцінкою похибок вимірювань, визначені та класифіковані основні характеристики зазначених пульсацій;

- отримані експериментальні апроксимаційні залежності амплітуд пульсацій тиску і температури ВГ дизеля від частоти обертання колінчастого вала і режиму навантаженості двигуна, які дозволили кількісно оцінити вплив амплітуди і частоти пульсацій тиску і температури течії ВГ на інтенсивність тепловіддачі;

- експериментально доведена та кількісно оцінена інтенсифікація тепловіддачі від пульсуючої течії ВГ до циліндричної металевої поверхні в залежності від амплітуди і частоти пульсацій тиску і температури течії, отримано критеріальне рівняння для визначення середнього коефіцієнта тепловіддачі, що відкриває нові шляхи підвищення ефективності використання теплоти ВГ ГМК;

- визначені константи критеріального рівняння тепловіддачі течії ВГ на основі принципу Лежандра за умови проведення експерименту з одночасною зміною всіх впливових факторів.

Практичне значення одержаних результатів полягає:

- у розробці методики та створенні установки з технічним забезпеченням для експериментального дослідження тепловіддачі пульсуючої течії ВГ;
- у доведені необхідності врахування впливу амплітуди і частоти пульсацій тиску і температури течії ВГ при визначенні значень коефіцієнта тепловіддачі для розрахунку і проектування теплообмінників(ТО)-утилізаторів;
- в удосконаленні конструкції газовідвідного тракту, яка зводиться до застосування спеціального обладнання – інерційно-відцентрового фільтра, який підвищує термін експлуатації утилізаційного ТО за рахунок зменшення забруднення поверхні теплообміну. Практична цінність роботи підтверджена актом промислового впровадження установки для утилізації теплоти течії ВГ ГМК в умовах Долинського газопереробного заводу (ГПЗ). Окрім досягнутого енергозбереження, зменшено теплове забруднення доквілля.

Особистий внесок здобувача. Основні положення та результати дисертаційної роботи отримані автором самостійно. Особисто автором:

- одержані узагальнені аналітичні залежності між амплітудою пульсацій тиску і температури ВГ дизеля та частотою обертання колінчастого вала і режимом навантаженості двигуна [12];
- запропонована конструкція швидкодіючого малоінерційного вольфрамового первинного перетворювача температури [13];
- експериментально встановлені динамічні властивості первинних перетворювачів тиску та температури, і здійснено кількісний аналіз похибок вимірювання амплітуд пульсацій тиску, температури і їх частот [121,136];
- запропоновано встановити в інерційно-відцентровому фільтрі (а.с. СРСР № 1530221) лопатковий завихрювач під певним кутом та конус, направлений назустріч газовому потоку [144];
- експериментально обґрунтована наявність інтенсифікації тепловіддачі пульсуючої течії ВГ та її залежність від амплітуди і частоти течії ВГ ДВЗ [132];
- отримано узагальнене критеріальне рівняння тепловіддачі пульсуючої течії ВГ ДВЗ [143].

У співавторстві проведено виготовлення експериментального стенда [11,110], експериментальні дослідження з вимірювання амплітуди пульсацій тиску і температури ВГ [120], виготовлення та конструктивної реалізації швидкодіючого малоінерційного термоперетворювача [13], дослідження промислової утилізаційної установки в умовах Долинського ГПЗ [145,146].

Апробація результатів дисертації. Основні результати дисертаційної роботи були оприлюднені на 1-ій Міжнародній науково-практичній конференції “Проблеми економії енергії” (м. Львів, 1998 р.), на 2-ій Міжнародній спеціалізованій виставці “Енергоощадність-98” (м. Львів, 1998 р.), на науково-практичному семінарі “Проблеми енергозбереження Прикарпаття” (м. Івано-Франківськ, 1998 р.), на науково-технічних конференціях професорсько-викладацького складу Івано-Франківського національного технічного університету нафти і газу 1985 – 1993, 1995, 1996, 2000 – 2002 рр., на 6-ій Міжнародній науково-практичній конференції “Нафта і газ України – 2000” (м. Івано-Франківськ, 2000 р.), а також доповідались і обговорювались на наукових семінарах кафедри “Нафтогазового технологічного транспорту і теплотехніки” протягом 1998 – 2002 рр.

Публікації. Матеріали дисертаційної роботи повністю висвітлені у 12 друкованих працях автора, серед яких 6 статей, які опубліковані у фахових виданнях – “Розвідка і розробка нафтових і газових родовищ”, “Науковий вісник Івано-Франківського національного технічного університету нафти і газу”, “Методи та прилади контролю якості”, серед яких 2 є одноосібні, одне авторське свідоцтво на винахід, 5 тез доповідей на науково-технічній конференціях і семінарах.

РОЗДІЛ 1

АНАЛІЗ СТАНУ УТИЛІЗАЦІЇ ТЕПЛОТИ ВІДПРАЦЬОВАНИХ ГАЗІВ ГАЗОМОТОКОМПРЕСОРІВ І ДВИГУНІВ ВНУТРІШНЬОГО ЗГОРАННЯ

Одним із шляхів підвищення ефективності роботи ДВЗ є утилізація теплоти ВГ. практична реалізація даної задачі в переважній більшості зводиться до застосування різних типів ТО, які забезпечують передачу частини теплової енергії ВГ до робочого середовища, наприклад, води. Основи функціонування ТО достатньо вивчені і математично описані для стаціонарних умов їх функціонування. Дослідження нестационарних умов теплообміну характеризуються значно складнішим математичним описом і базуються на результатах експериментального вивчення процесів теплообміну в залежності від параметрів даного процесу, наприклад, тиску, температури і витрати. Тому необхідно провести аналіз стану утилізації теплоти ВГ двигунів, основних утилізаційних пристроїв та пристроїв, що застосовуються для очистки теплообмінних поверхонь від продуктів згорання палива, а також необхідно визначитися із засобами контролю параметрів пульсуючої течії ВГ.

1.1. Про ефективність використання теплоти згорання палива в газомотокомпресорах

Тепло, що виділяється при згоранні палива в поршневому двигуні, тільки частково перетворюється в корисну роботу, більшу його частину складають втрати в газових двигунах з ВГ – (35 – 45)%, а в дизелях – (30 – 35)% [14,15].

Дане тепло має високий температурний потенціал і легко може бути утилізоване. Кількісне значення цієї теплоти залежить від температури та витрати ВГ. Для двигунів різних типів, як ГМК, так і дизелів, температура ВГ у випускному трубопроводі складає (360 – 450)⁰С. Температура ВГ у ГМК з наддувом при номінальному режимі всередньому на 10⁰С вища, ніж у ГМК без наддуву, незважаючи на те, що частина енергії ВГ використовується в газовій

турбіні. Це можна пояснити тим, що у турбіні використовується незначна частина енергії ВГ і в основному залежить від різниці тисків газів на вході в турбіну і виході із неї. Крім того, в ГМК з наддувом менше втрати теплоти з охолодним середовищем, ніж у ГМК без наддуву, так як тепловий потік через теплопередаючу поверхність практично залишається постійним, а циклова подача палива зростає [7,8,14 – 18].

Розподіл теплоти, яка утворилася при згоранні палива в двигуні, ілюструється рівнянням теплового балансу, що складається з врахуванням всіх видів приходу та витрати теплоти і дає можливість оцінити ефективність роботи двигуна за різних умов його експлуатації. Тепловий баланс також дозволяє визначити кількість води, яка необхідна для охолодження двигуна. У загальному вигляді рівняння теплового балансу має вигляд:

$$Q = Q_e + Q_w + Q_z + Q_{н.з.} + Q_{зал} \quad (\text{кВт}), \quad (1.1)$$

де Q – теплота, яка виділяється при згоранні палива;

Q_e – теплота, що перетворена у ефективну роботу;

Q_w – втрати теплоти на охолодження двигуна;

Q_z – втрати теплоти з ВГ;

$Q_{н.з.}$ – втрати теплоти від неповного згорання палива;

$Q_{зал}$ – залишковий член балансу, рівний сумі всіх неврахованих втрат.

Для кількісної оцінки енергетичної ефективності газотранспортних установок може бути використаний енергетичний ККД [17]. Він є важливим показником для визначення джерел втрат в схемах утилізації теплової енергії із застосуванням різних утилізаторів.

Теплота ВГ не може бути використаною повністю. За теоретичну межу охолодження ВГ після двигуна, при наявності утилізаційних пристроїв, може бути використана температура, рівна температурі теплоносія, що виходить із даного пристрою. Проте охолодження ВГ до вказаної температури не є можливим через наступні причини.

При значному охолодженні газів зменшується температурний напір, що, в свою чергу, потребує значного збільшення поверхні нагріву утилізаційного пристрою, і, відповідно, збільшує аеродинамічний опір випускного тракту. Тому гідравлічний опір за турбіною повинен бути не більший 3 кПа. Виходячи з даних умов і слід проектувати утилізаційні пристрої, які працюють на ВГ.

Випробовування двотактних дизелів, які проводилися на Брянському машинобудівному заводі при різних гідравлічних опорах за турбонагнітачем показали, що зі збільшенням опору збільшується температура ВГ, а при опорах більших 3 кПа, крім того, спостерігається зменшення ефективного ККД двигуна. Внаслідок підвищення температури ВГ відбувається перерозподіл теплових втрат. Втрати з ВГ збільшуються за рахунок зменшення втрат з охолодною рідиною і незначного зменшення ефективного ККД двигуна.

Чотиритактні двигуни менш чутливі до протитиску на випуску, ніж двотактні. Останнє пояснюється тим, що відпрацьовані гази, які залишились в циліндрі після вільного випуску, виштовхуються поршнем, а не продувним насосом, характер роботи якого залежить від протитиску на випуску. В двотактних двигунах зі зменшенням протитиску зменшується різниця тисків продувного повітря і ВГ, в результаті чого погіршується процес очистки і наповнення циліндрів. Дизелебудівні заводи та фірми в технічних умовах на поставку, як правило, вказують величину гідравлічного опору після двигуна, при якому гарантується нормальна його робота з номінальною потужністю.

1.2. Пристрої утилізації теплоти відпрацьованих газів

Утилізація теплової енергії ВГ поршневих двигунів широко використовується на суднах морського та річкового флотів для отримання гарячої води та пари. На сучасних суднах витрата теплоти на технологічні потреби у ходовому режимі частково або повністю покривається за рахунок утилізаторів [7].

Крім того, енергія ВГ може використовуватися для вироблення електроенергії [7,8], отримання холоду [6] у випарних установках і теплових

насосах. Використовується також енергія ВГ дизелів в абсорбційних холодильних установках.

Аналіз реалізованих і розроблених схем утилізації енергії ВГ двигунів внутрішнього згорання (ДВЗ) приведений в [18 – 29].

При проектуванні утилізаційних пристроїв враховують, що температура ВГ після утилізатора повинна бути вище точки роси газів t_p , яка залежить від парціального тиску водяної пари у ВГ і присутності сірки в паливі. Значення точки роси для продуктів згорання дизельних палив відповідає $(118 – 123)^\circ\text{C}$ [15]. Для газових двигунів значення точки роси значно нижче, так як вміст сірки в газовому паливі – до 0,1%, а в дизелях – до 1% і більше. Тому міра утилізації теплоти ВГ залежить від точки роси продуктів згорання застосовуваного палива і величини гідравлічного опору утилізаційного пристрою.

Для максимального використання теплоти ВГ, температуру за утилізатором ($t_{вих}$) на номінальному режимі приймають рівною:

$$t_{вих} = t_p + \Delta t_n$$

де Δt_n – різниця між температурами стінки утилізатора і ВГ, яка забезпечує ефективний теплообмін. Її приймають не меншою 25°C .

Дійсна температура за утилізатором залежить не тільки від точки роси, але й від прийнятої схеми утилізації та інших факторів. Тому застосовується поняття дійсного коефіцієнта використання теплоти ВГ, який визначається відношенням корисно використаної теплоти в утилізаторі до поданої на його вхід. Аналіз літературних джерел [17,18] показав, що цей коефіцієнт, головним чином, визначається температурою за утилізаційним пристроєм, його типом, а також навантаженістю та швидкохідністю двигуна. Температура ВГ значно залежить від коефіцієнта надлишку повітря.

Для визначення розрахункового теплового навантаження утилізатора, який працює на ВГ, необхідно знати його зміну в залежності від режимів роботи двигуна, діапазон частоти обертання колінчастого вала, при яких можлива стабільна робота даного пристрою. Для більшості дво- та чотиритактних двигунів

при проектуванні утилізаційних пристроїв мінімальна частота обертання приймається рівною (0,88 – 0,92) від номінальної, що відповідає зменшенню потужності на (26 – 30)% [15]. При цьому бажано підбирати такі споживачі утилізаційних пристроїв, які б забезпечували мінімальний відтік наявної теплоти у всіх діапазонах частот обертання колінчастого вала.

На ефективність утилізації теплоти в значній мірі також впливають перехідні режими роботи двигунів [30, 31].

Відомі принципово нові конструкції пристроїв утилізації тепла, які захищені патентами та авторськими свідоцтвами.

Так у [20] гази поступають в ТО, де їх теплова енергія використовується для нагріву робочого тіла, яке передає її теплоспоживачу. В такому ТО, в випадку зменшення температури нижче точки роси, виділяються конденсати. Вони можуть містити агресивні компоненти, які викликають корозію внутрішньої поверхні утилізатора та розташованих за ними трубопроводів системи випуску ДВЗ.

Одним із основних елементів утилізаційних пристроїв є ТО. Не дивлячись на їх чисельні конструктивні виконання [32], кожен із них характеризується специфічними умовами застосування. Тому проаналізуємо основні типи ТО з метою можливості використання у поршневих газотранспортних установках.

На практиці найчастіше застосовують наступні типи теплообмінників: "труба в трубі", кожухотрубчасті, пластинчасті, з ребристими трубами (повітроохолоджувальні), пластинчасто-ребристі (матричні), з допоміжними механічними засобами.

Аналіз принципу дії і особливостей функціонування перелічених ТО для випадку теплообміну між ВГ ДВЗ та іншим теплоносієм (наприклад, водою) показав, що найбільш прийнятною буде конструкція ТО типу "труба в трубі" [32].

Але слід відмітити, що при розрахунку ТО-утилізаторів використовуються відомі критеріальні рівняння тепловіддачі непульсуючих потоків, нехтуючи пульсаціями тиску та температури ВГ.

1.3. Методи і пристрої очистки відпрацьованих газів

Використання в утилізаційних установках продуктів згорання твердого, рідкого та газоподібного палив приводять до забруднення поверхонь теплообміну. Відкладення мікрочастинок компонентів ВГ ДВЗ на поверхнях зменшують коефіцієнт тепловіддачі, так як вони характеризуються низьким коефіцієнтом теплопровідності, а в окремих конструкціях ТО, при значних нашаруваннях, можуть привести до зростання гідравлічного опору.

Відкладення на поверхнях теплообміну – тверді вуглеводневі речовини, хімічний склад яких залежить від якості паливно-мастильних матеріалів, типу двигуна, умов його експлуатації: (50 – 70)% даних відкладень складають карбони і карбоїди, (15 – 40)% – оливи і смоли, решта – оксикислоти, асфальтени та зола [33]. Агломерати окремих сферичних частин – це частинки сажі, що нагромаджуються на поверхнях випускних трубопроводів, розмір яких знаходиться в межах 6 – 12 мкм. При низьких температурах ВГ агломерати адсорбують конденсат тяжких вуглеводів. Поряд з цим, як зазначено у [34], для умов функціонування газотранспортних установок після (3000 – 8000) годин роботи ГМК необхідно виконувати перебирання агрегатів двигуна для очистки їх продувних і випускних вікон від нагару. Значне збільшення вмісту оливи в повітрі продувки спостерігається на ГМК, система вентиляції картерів яких підключена до всмоктувальної повітряної магістралі ГМК [35]. Тому, з врахуванням вище зазначеного, при утилізації теплоти ВГ таких ГМК, необхідно передбачити додаткові пристрої, які б у достатній мірі вловлювали продукти неповного окислення оливи і не дозволяли їм попадати на теплообмінні поверхні, забруднюючи їх.

Встановлено, що (15 – 20) % маси всіх складових, які викидаються в атмосферу з ВГ дизеля, складають органічні сполуки, які входять до складу оливи. Їхня кількість зменшується при зменшенні навантаження ГМК (робочий режим), тобто температури ВГ [36] і одночасно, як наслідок якості утилізації

теплоти ВГ (зменшення температури ВГ, яка впливає на енергетичну ефективність ДВЗ).

Усі способи й пристрої для забезпечення достатньої чистоти поверхні теплообміну утилізаторів поділяються на дві групи [37]. До першої групи відносяться “активні способи”, які забезпечують перетворення відкладів на поверхнях теплообміну. Другу групу складають “пасивні методи”, що забезпечують очищення поверхонь, які піддано неперервному забрудненню.

До пристроїв, що реалізують “активні” способи, відносять високо-температурні газоочисні пристрої. Це є різного роду осаджувальні камери, жалюзійні уловлювачі, завіси із металевих ланцюгів, циклонні пристрої і т.п. В джерелах [38–48] приведено аналіз деяких перспективних конструктивних рішень “активних” способів забезпечення чистоти поверхні теплообміну.

До “активних” способів слід також віднести конструктивні зміни в самому ТО з метою забезпечення переходу рідкої фази газів у тверду до зіткнення з теплообмінною поверхнею чи зменшення ймовірності зіткнення забруднюючих частинок з теплообмінною поверхнею [49–51].

Так як при утилізації теплової енергії ВГ ДВЗ відкладення – це частинки органічної природи, то їх можна знищити шляхом допалювання до ТО. Спосіб допалювання використовується у ДВЗ з метою зниження забруднення навколишнього середовища.

Системи імпульсної очистки діють за принципом періодичного викиду в атмосферу деякої маси продуктів згорання. Енергія викиду забезпечує вилучення відкладів з поверхонь нагріву чи газоходів. Основними елементами є імпульсні камери, в яких спалюється рідке чи газоподібне паливо, лінії живлення камер, блок запалювання з системою блокування і контрольно-вимірювальних приладів, блок керування. Імпульсна камера в спрощеному варіанті – це закритий з одного торця циліндр, в який подається горюча суміш. Вона підпалюється і згорає. За рахунок підвищення тиску в камері розпалені продукти згорання через відкритий торець викидаються з камери. Розрідження, яке створюється в камері після витоку газів, полегшує її наповнення свіжою горючою сумішшю. У промислових камерах

швидкість полум'я досягає (500 – 800) м/с. Таким чином, в імпульсній камері реалізується вібраційне згорання з розривним характером коливань [37]. Слід відзначити, що накопичено великий досвід з імпульсної очистки теплообмінних поверхонь від пиловидних відкладень. Проте відомостей ефективності імпульсної очистки поверхонь нагріву від вуглеводневих відкладень недостатньо.

Нагар і смолисті відкладення, які з'являються на внутрішній поверхні труби в результаті проходження ВГ, є кавітаційно стійкими, з миючим середовищем хімічно не взаємодіють і мають міцний зв'язок з поверхнею. Для очищення таких поверхонь пропонується використовувати ультразвукові методи. При дії ультразвуку проходить процес механічного руйнування шару забруднень з одночасним прискоренням процесу взаємодії миючого середовища з забрудненням за рахунок акустичних течій, що утворюються в рідині [52].

У джерелі [53] описана установка гідромеханічного очищення, яка призначена для руйнування і видалення осадів з внутрішньої поверхні трубопроводів і труб технологічного обладнання.

Усі ці процитовані методи є відносно складними в конструктивній реалізації, так як потребують додаткового підведення енергії і засобів їх регулювання або дозування. “Пасивні” ж пристрої попередньої очистки ВГ, які порівняно з “активними”, хоч і відрізняються дещо меншою ефективністю (в ряді випадків це питання є сумнівне), але є набагато простішими за конструктивною реалізацією. Так, наприклад, розроблено і виготовлено експериментальний взірець комбінованого електромеханічного фільтра для вловлювання твердих частинок з ВГ дизелів [54] (рис. 1.1). Принцип дії фільтра полягає в поєднанні електричного вловлювання частинок з механічною фільтрацією ВГ через фільтруючий шар осаджувального електроду. Дослідження електромеханічного фільтра з фільтрувальним шаром з гранульованого матеріалу показали ефективність очищення ВГ дизеля (більше 80% маси твердих частин, що входять до складу продуктів згорання). При цьому газодинамічний опір фільтра не перевищував 0,4 кПа. Висока ефективність вловлювання та низький газодинамічний опір зумовлені, в основному, впливом електричних сил.

Згідно [55], на даний час досліджено велику кількість варіантів фільтрів для очищення ВГ дизелів від твердих частин (сажі). При цьому, як правило, покращання однієї з властивостей фільтру тягне за собою погіршення інших його характеристик. Тому на даному етапі не можна зробити однозначний вибір на користь якого-небудь типу фільтру.

Однак жодна з вище проаналізованих технічних ідей і конструктивних рішень не забезпечує достатньої очистки при наявності пульсуючих потоків газів в умовах високих температур та агресивних середовищ.

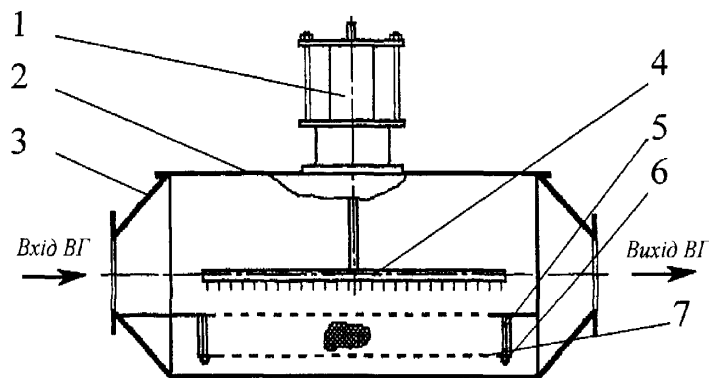


Рис. 1.1. Схема електромеханічного сажевого фільтра

1 – корпус; 2 – кришка; 3 – ізолятор; 4 – електрод коронуючий; 5 – шпилька;
6 – електрод осадковий; 7 – днище осадкового електроду.

1.4. Тепловіддача пульсуючої течії газів

Пульсуючі потоки зустрічаються у техніці, технологічному обладнанні з циклічним характером роботи. Це, в першу чергу, стосується тих установок, яким притаманний циклічний рух, як приклад, – рух поршня. Дослідження пульсуючих потоків проводилися у різних галузях народного господарства. В ряді випадків пульсації приводили до покращання, а в інших – до погіршення роботи технологічного обладнання.

Поштовхом для розвитку якісно нового напрямку керування процесом доменної плавки за допомогою використання організованих коливань параметрів

газового потоку в самому обсязі доменної печі послужила ідея, подана А.М. Лазневих у 1947 р., що ґрунтувалася на забезпеченні програмованої пульсації дуття при подачі його в піч. Дослідження Сорокіна В.А. [56] по вивченню процесів горіння коксу в пульсуючому потоці повітря (від 2 до 24 коливань у хвилину) показали, що при пульсуючому дутті в одиницю часу згорає коксу на 9,5% більше, ніж при звичайному. Крім того, роботами Сорокіна В.А., Попова Н.Н., Шенка Г., Явойского А.В. і інших дослідників встановлений вплив коливань параметрів газу – відновлювача на кінетику відновлення залізорудних матеріалів. На лабораторних дослідах доведено, що інтенсивність відновлення залежить від відповідності частоти коливань газовідновлювача й акустичних характеристик відновлюваних зразків (розміру пор) і всього шару в цілому (за різницею, висотою шару) [57].

Усі відомі дослідження показують, що незалежно від параметрів організованої пульсації газової фази загальний технологічний ефект завжди залишається позитивним, завдяки більш рівномірному протіканню процесів по перетину і висоті шару. Тобто, пульсуючий режим у будь-якому випадку підвищує ефективність теплопередачі, горіння і відновлення як безпосередньо через кінетику реакцій на поверхні й у порах кускових матеріалів, так і побічно, через поліпшення аеродинаміки шару, вирівнювання швидкостей газового потоку по його перетину, ліквідацію застійних зон і локалізованого руху газів.

Перші промислові досліди по використанню коливань витрати дуття для регулювання процесу доменної плавки були проведені Донецьким політехнічним інститутом у 1951-52 р. на металургійному заводі імені М.В. Фрунзе в м. Костантинівці. У дослідженнях Сорокіна В.А. і Попова Н.Н. коливання збуджувалися за допомогою пульсатора шибєрного, а потім мотилькового типу, встановленого в трубопроводі гарячого дуття. Застосування пульсуючого дуття з частотою коливань 1-5 імпульсів у хвилину привело до збільшення продуктивності печі обсягом 394 м³ на 2,5% і зниженню витрати коксу на 5,4% зменшенню числа простоїв і осад шихти в 2-5 разів.

З метою інтенсифікації процесів запропонували встановити у спадному газовідводі брудного газу метеликовий клапан, а в ряді інших робіт передбачається установка жалюзей. За даними авторів це створює можливість роботи на більш дрібних залізовмісних матеріалах. Ту ж мету переслідували автори, що пропонували встановити вище основних другий ряд повітряних фурм зі спеціальною регулюючою арматурою, що забезпечувало б подачу в піч переривчастого пульсуючого дуття.

Як показали випробування, застосування механічних збудників коливань, встановлених у високотемпературному й агресивному пиловому середовищі, є малоперспективним напрямком з однієї головної причини – слабка експлуатаційна надійність виконавчих органів.

Більш надійним, з погляду експлуатації, є спосіб, запропонований криворізькими доменниками, що передбачає одержання періодичних імпульсів тиску в печі за рахунок беззупинного обертання реверса одного з великих клапанів дросельної групи тракту тонкого очищення колошникового газу [58–60].

Була встановлена залежність між частотою пульсацій і загальним перепадом тиску в печі. Зі збільшенням частоти перепад падав, що створювало передумови для інтенсифікації ходу доменної печі.

Цими роботами доведена практична можливість розробки надійних пристроїв для одержання коливань параметрів газового потоку в робочому обсязі доменної печі.

Аналіз ефективності пульсації газу під колосником показав наступне.

1. У періодах з пульсацією в порівнянні з періодом без пульсації витрата дуття збільшилася на 6,4%.
2. Збільшення продуктивності склало 4,8%.
3. Зниження витрати коксу склало 1,8%.

Очевидна технологічна й економічна ефективність пульсації тиску газу на колошнику.

Величина циклічної зміни пульсацій тиску впливає на перерозподіл швидкості газу по перетину печі, руйнує “застійні” зони, поліпшує газодинаміку

шару твердих матеріалів з можливістю інтенсифікації процесу, поліпшує тепло- і масообмін і, отже, знижує витрату коксу.

Зовсім інший вплив мають пульсації в газотурбінних установках (ГТУ), де вони приводять до негативних наслідків. Роботи, проведені Московським енергетичним інститутом (МЕІ) протягом 1980 – 1993 рр. показали, що пульсуючий газовий потік при роботі ГТУ присутній і він негативно впливає на роботу суто самого технологічного обладнання, не розглядаючи при цьому сам процес теплообміну, бо він, як було наведено у попередніх роботах, завжди покращується.

Аналіз характеру пошкоджень деталей технологічного обладнання і результати досліджень, виконаних співробітниками МЕІ [61–71], свідчить про їх вібраційне походження. Іншими словами, причина частих пошкоджень і поломок різноманітних елементів системи газорозподілу турбін зв'язана з наявністю низько- та високочастотних коливань, які приводять до відносно швидкого набору критичного числа циклів їх навантаження і, перш за все, деталей конструкції регулюючих клапанів (РК). Часто високочастотні коливання супроводжуються характерними звуковими ефектами ("спів" клапанів). Ефекти в формі "стуку відбійного молотка" свідчать про присутність низькочастотних коливань. Все це говорить про можливість виникнення прогресуючих змін різноманітних форм втоми елементів досліджуваної системи. В одному з висновків приведених робіт говориться про наявність у дослідженій турбіні вібрації квазістаціонарного характеру і зв'язок її з пульсаціями тиску в системі паророзподілу. Це, насамперед, взаємозв'язок тренда віброшвидкості за часом (навантаженням) і відповідного тренда пульсацій тиску. Відомо також [71], що причинами квазістаціонарної вібрації є тепловий дисбаланс різного походження, теплове (режимне) розцентрування, електромагнітні збудження.

Результати проведених дослідів показали наявність як високочастотних (50 – 1000) Гц, так і низькочастотних (15 – 25) Гц пульсацій тиску з діапазоном амплітуд (1,5 – 1,7) МПа. Такий рівень пульсації є причиною скорочення ресурсних характеристик найбільш слабших елементів системи паророзподілу.

Важливою слідє визнати істотну залежність частоти пульсації тиску в РК від режиму по навантаженню турбоагрегату.

Роботи [72–87], проведені в лабораторії вичислювальної динаміки суцільного середовища Російської Академії Наук при Інституті механіки машинобудування в Казанському науковому центрі (зав. лаб. – доктор фіз.-мат. наук Аганін О.О.), підтверджують наявність пульсуючих режимів на установках з циклічною роботою. Роботи останніх років проводилися у наступних напрямках:

- розробка методики розрахунку нелінійних коливань газу в областях з рухомими межами. Досліджено вплив нагріву газу на характер коливань газового потоку в закритій трубі при періодичному збудженні поршнем;
- дослідження нелінійних коливань газового стовпчика в закритій трубі при неперіодичному резонансному збудженні, коли діючий на поршень зовнішній тиск змінюється в такт руху поршня;
- дослідження залежності динаміки повітряної кульки в воді від амплітуди збудження теплопровідності газу і рідини з повним врахуванням стиснутості двох середовищ з використанням реальних рівнянь стану газу і рідини. Встановлено, що при малих амплітудах ударні хвилі у кульках не виникають;
- проведення моделювання коливання газу біля малогабаритних вихідних отворів. Вивчено зміну структури течії газу біля отворів на перехідному і усталеному режимах коливань. Встановлено, що в ході коливань газу біля отвору вздовж осі симетрії утворюються два пульсуючі струмені: один – всередині, а другий – ззовні і направлений в сторону від отвору;
- проведення числового моделювання пульсацій газу у зовнішньому полі відкритої резонансної труби.

Значні пульсуючі потоки спостерігаються і у відхідних трактах ДВЗ.

Аналіз впливу на теплообмін турбулентності і коливальних процесів у потоці газів, що спостерігається при утилізації ВГ ДВЗ, поданий у [10]. Тому, вивчаючи проблему утилізації теплової енергії ВГ ДВЗ, не можна не врахувати, що потік цих газів у випускному трубопроводі має пульсуючий характер, який

зумовлено циклічністю роботи двигуна, тобто їх тиск і температура змінюються у вигляді коливань, що також підтверджує доцільність застосування ТО типу "труба в трубі". З цього слідує, що інтенсивність теплообміну між двома теплоносіями залежить не тільки від типу ТО, але і від властивостей і стану теплоносіїв. Зокрема, на теплообмін в значній мірі впливає характер руху тепловіддаючого середовища. При цьому коефіцієнт тепловіддачі, наприклад, турбулентного потоку газу вищий, ніж ламінарного.

Однак експериментальні дослідження [10] потоку ВГ ДВЗ у ТО типу "труба в трубі" показали, що зі збільшенням відношення товщини коливального шару до товщини буферного шару, тепловіддача збільшується і досягає максимуму при їхній рівності. Поряд з цим більш як при п'ятикратному перевищенні товщини коливального шару над буферним спостерігається деяке зменшення тепловіддачі. Цей висновок обґрунтовує необхідність більш детального теоретико-експериментального дослідження фізичних процесів, що мають місце при теплообміні пульсуючих потоків. Діаметр внутрішньої труби складав 51 мм, довжина – 600 мм. Нагрів води до 75°C , що поступала у ТО, відбувався парою. Коливання води створювалися за допомогою поршневого насосу, включеного в систему подачі води. Частота коливань складала 1,75 Гц, відносна амплітуда коливань швидкості 1–1,6 при числах Рейнольдса $(3 - 8,5)10^4$. Теоретичний аналіз теплообміну у коливальних потоках при турбулентному режимі течії значно ускладнюється. Тому існуючі емпіричні теорії, які достатньо задовільно описують з практичної точки зору стаціонарні усереднені в часі турбулентні потоки, не можуть бути використані для дослідження коливальних турбулентних потоків. Вплив коливального потоку на теплообмін при турбулентному режимі течії зумовлений, по-перше, зміною коефіцієнта турбулентної теплопровідності шляхом впливу вимушених коливань на енергетичний спектр турбулентних пульсацій, по-друге, вимушені коливання поздовжньої швидкості генерує коливання поперечної швидкості потоку, що призводить до додаткового поперечного переносу кількості тепла. Також проведено дослідження впливу низькочастотних коливань в трубчастому ТО,

який складався із 36 чи 12-ти мідних труб з внутрішній діаметром 13,5 мм і довжиною 940 мм. В якості теплоносія використовувалася вода при температурі 17 °С, нагрів якої відбувався паром, що подавалася у міжтрубний простір. Число Рейнольдса змінювалося в межах $(2,9 - 17,5)10^3$. Коливання витрати води створювалися ємністю, що була включена в систему подачі води, в результаті зміни тиску в ній. Частота коливань складала $(0,4 - 1,1)$ Гц. Амплітуда коливань швидкості води визначалася за рівнем рідини в мірному бачку.

У роботі [88] експериментально досліджувався теплообмін в ТО з діаметром труби 27 мм і довжиною 1 м. В якості теплоносія використовувалася вода та водні розчини цукру з концентрацією $(30 - 60)\%$. Нагрів ТО відбувався за допомогою пари. Коливання здійснювалися поршневым насосом. Частота коливань – $(0,17 - 17)$ Гц, відносна амплітуда коливань швидкості змінювалася в межах $(0,027 - 82,7)$. Число Рейнольдса складало $(8 - 300)10^2$, число Прандтля – $2,5 - 112$. Результати дослідів з тепловіддачі в залежності від амплітудного числа Рейнольдса узагальнено наступною залежністю:

$$Nu = 0,57 \cdot 10^{-6} Re_0^{1,6} Re_{\Delta u}^{0,31-0,574 \cdot 10^{-5} Re_0} Pr^{0,43} \left(\frac{Pr_f}{Pr_w} \right)^{0,25},$$

де $Re_{\Delta u} = \Delta u_0 d / \nu$ – амплітудне число Рейнольдса;

Pr – число Прандтля.

Аналогічні ефекти збільшення інтенсивності теплообміну при турбулентному режимі течії спостерігались і у випадку вібрації поверхні ТО. В даних випадках, як і при ламінарному режимі течії, в якості характерної швидкості вибиралося амплітуда швидкості вібрації, яка визначалася як

$$\Delta v_{of} = Af,$$

де A – амплітуда вібрації поверхні,

f – частота вібрації.

1.5. Засоби контролю технологічних параметрів течії відпрацьованих газів

1.5.1. Пристрої вимірювання тиску відпрацьованих газів.

Пульсуючий потік ВГ ДВЗ має змінні тиск і температуру. Від правильності та точності вимірювання цих параметрів залежить надійність експериментів з дослідження процесів теплообміну в зазначених потоках.

За даними [89] внутрішньоциклові коливання тиску ВГ змінюються по складному періодичному закону з частотою першої гармоніки:

$$f_i = 2wi / m, \quad (1.2)$$

де w – кутова швидкість двигуна, c^{-1} ;

i – число циліндрів, об'єднаних випускним колектором;

m – тактність двигуна.

При експериментальному вивченні закономірностей зміни параметрів пульсуючої течії необхідно вимірювати як миттєвий повний p^* , так і миттєвий статичний p тиски течії. Тиски p^* і p пов'язані співвідношенням, яке впливає з рівняння Бернуллі:

$$p^* = p \left(1 + \frac{k-1}{2} M^2 \right)^{\frac{k}{k-1}}, \quad (1.3)$$

де k – показник адіабати;

$M = \omega/a$ – число Маха;

ω – миттєва швидкість газу, м/с;

a – швидкість розповсюдження звукових хвиль в газовому середовищі, м/с.

Миттєвий статичний тиск p вимірюють на стінці і в ядрі потоку. Тому для вимірювання тиску необхідні спеціальні засоби, які б забезпечували вимірювання цих параметрів у нестационарних умовах. Для цих умов найкраще підходять п'єзоелектричні, тензометричні, ємнісні, індуктивні датчики.

При проведенні експериментів реєстрація статичного і динамічного тиску пульсуючої течії газу може здійснюватися за допомогою спеціально розроблених і виготовлених комбінованих давачів (рис. 1.2) [90].

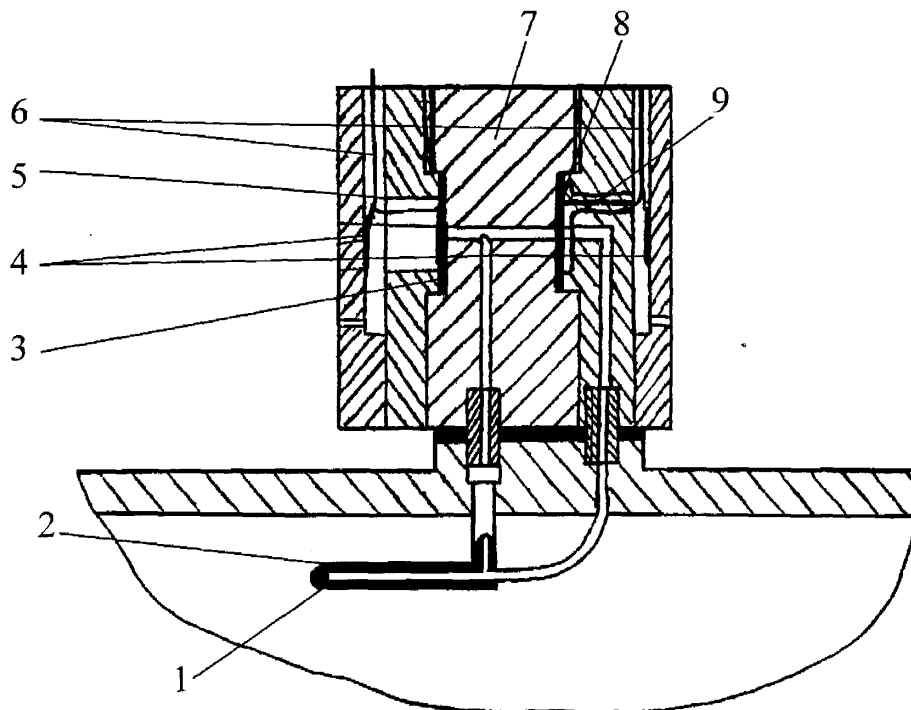


Рис. 1.2. Схема комбінованого давача для вимірювання пульсацій тиску пульсуючого потоку газу

1 – приймач повного тиску; 2 – приймач статичного тиску; 3 – мембрана давача статичного тиску; 4 – тензometri компенсаційні; 5,9 – тензometri робочі; 6 – виводи; 7 – корпус; 8 – мембрана давача динамічного тиску.

У [91] сформульовані вимоги до давачів тиску і описані типи давачів тиску, які використовуються в рідинних ракетних двигунах. Ці датчики мають мініатюрні розміри, високу власну частоту, стійкі до дії високих теплових потоків і сил прискорення, низьку чутливість до перевантажень, високу чутливість по вихідному сигналу.

Згідно [92] для вимірювання тиску нестационарного газового потоку у ряді випадків використовують так звані електричні перетворювачі тиску, в яких зміна тиску (механічний параметр) перетворюється в зміну електричного або електромагнітного параметра. Тиск газу в таких перетворювачах сприймається малоінерційною мембраною (чутливим елементом). В залежності від виду перетворення вимірювальні перетворювачі тиску, в основному, поділяються на

індуктивні, тензометричні, ємнісні, п'єзоелектричні, магнітно-анізотропні. Для вимірювання тиску нестационарного газового потоку використовують, в основному, тензометричні резистори, які наклеюють на мембрану.

Достатньо надійним і зручним способом вимірювання тиску нестационарних потоків є досить розповсюджений п'єзоелектричний метод [93]. Чутливість та якість запису тисків даним методом суттєво підвищилась з використанням керамічних п'єзоматеріалів. Однак природні п'єзокристали (кварц, турмалін, сегнетова сіль і т.п.) є менш зручними в роботі внаслідок їх малої чутливості, нестабільності та підвищеної здатності до збудження власних механічних коливань.

Для вимірювання імпульсних тисків, поряд з п'єзоелектричними давачами застосовуються також оптичні, основу конструкції яких складають, як правило, двопроменеві інтерферометричні схеми [94]. Перевагами таких давачів є нечутливість до електричних наводок і відсутність необхідності в калібровці. Але їм властиві і недоліки: громіздкість конструкції, складність юстировки та чутливість до вібрацій.

Незважаючи на наявність великої кількості апаратури, що випускається для вимірювання змінного тиску, дуже часто для конкретних вимірювань вдосконалюють відомі або розробляють нові давачі тиску. Так, авторами [95] розроблено ємнісний давач, чутливим елементом якого є мембрана, що являє собою рухомий електрод ємнісної системи. Переміщення мембрани сприймаються високочутливою ємнісною системою і відповідною підсилюючою апаратурою.

Для вимірювання величини змінного тиску в ряді випадків знаходять застосування тензорезисторні давачі з чутливим елементом з варізонного напівпровідника арсенідів галію і алюмінію [96]. Головні їх переваги: малі розміри, простота конструкції, та вимірювальної апаратури. Один і той самий давач може бути застосований для вимірювання тиску від 0 до 1,6 МПа й від 0 до 250 МПа і більше.

Відомі [97] два варіанти конструкції давача імпульсного тиску, що містить дифузійні тензорезистори. Розглянуті давачі мають високу чутливість до пульсацій тиску.

У роботі [98] розглядаються вперше розроблені наклеювані тонкоплівкові емнісні давачі, призначені для вимірювання пульсацій тиску на тонких профілях при проведенні аеродинамічних експериментів.

Деформаційні прилади тиску не можуть бути використані для вимірювання змінних тисків з високою (понад 30 Гц) частотою пульсацій [95]. З цією метою використовуються електричні методи вимірювання тисків за допомогою електричних давачів чи перетворювачів тисків.

При вимірюванні миттєвих тисків в ядрі потоку газу використовуються давачі, які включають трубки повного (статичного) тиску в комплекті з п'єзоелектричними, емнісними або індуктивними вимірними перетворювачами [99]. Конструкції таких трубок приведені на рис. 1.3.

Згідно з [100] в наукових дослідженнях часто використовують індуктивні давачі тиску.

Для вимірювання низьких тисків ($1-10^4$ Па) використовуються теплові манометри [101], які включають в себе манометричний перетворювач і вимірювальний блок. Принципова вимірювальна схема теплового манометра приведена на рис. 1.4.

Схема теплового манометра являє собою неврівноважений міст, на який напруга подається від стабілізованого джерела живлення.

Точність реєстрації і вимірювання параметрів пульсуючих процесів у потоці газу в значній мірі визначається динамічними характеристиками електромеханічних перетворювачів тиску і похибками реєструючої апаратури, зокрема, нерівномірністю їх частотних характеристик.

У роботі [102] описаний швидкодіючий давач тиску на тунельному меза-*p-n*-переході з мініатюрним концентратором тиску. Коефіцієнт перетворення давач становить 0,3 мВ/кПа, діапазон вимірювання – $(4 - 200)10^4$ Па, похибка вимірювання – 5%, робочий діапазон частот – 1 Гц – 1 МГц.

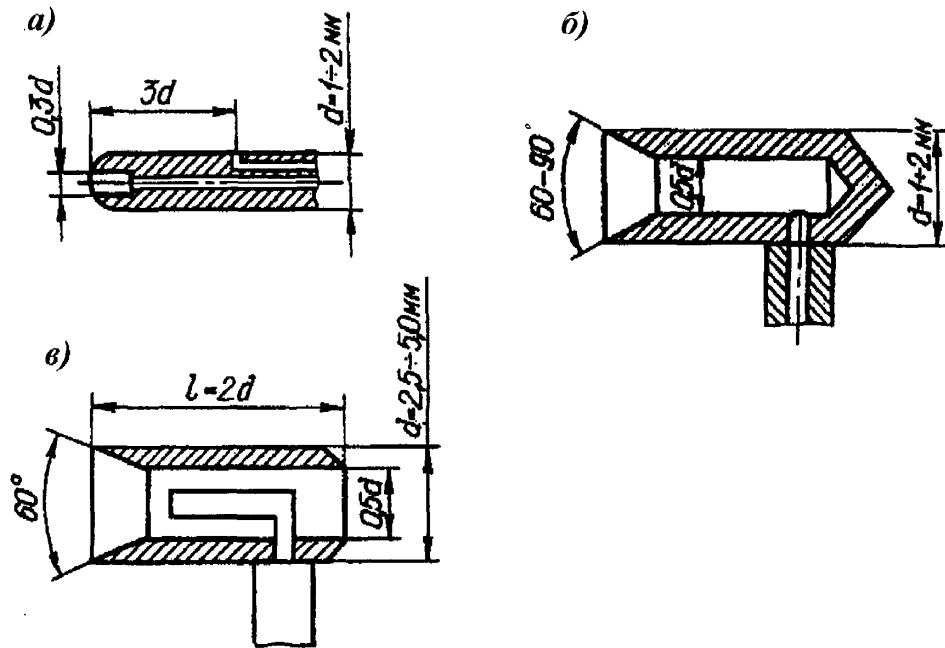


Рис. 1.3. Пневмометричні трубки

а – відкрита; б – глуха; в – наскрізна.

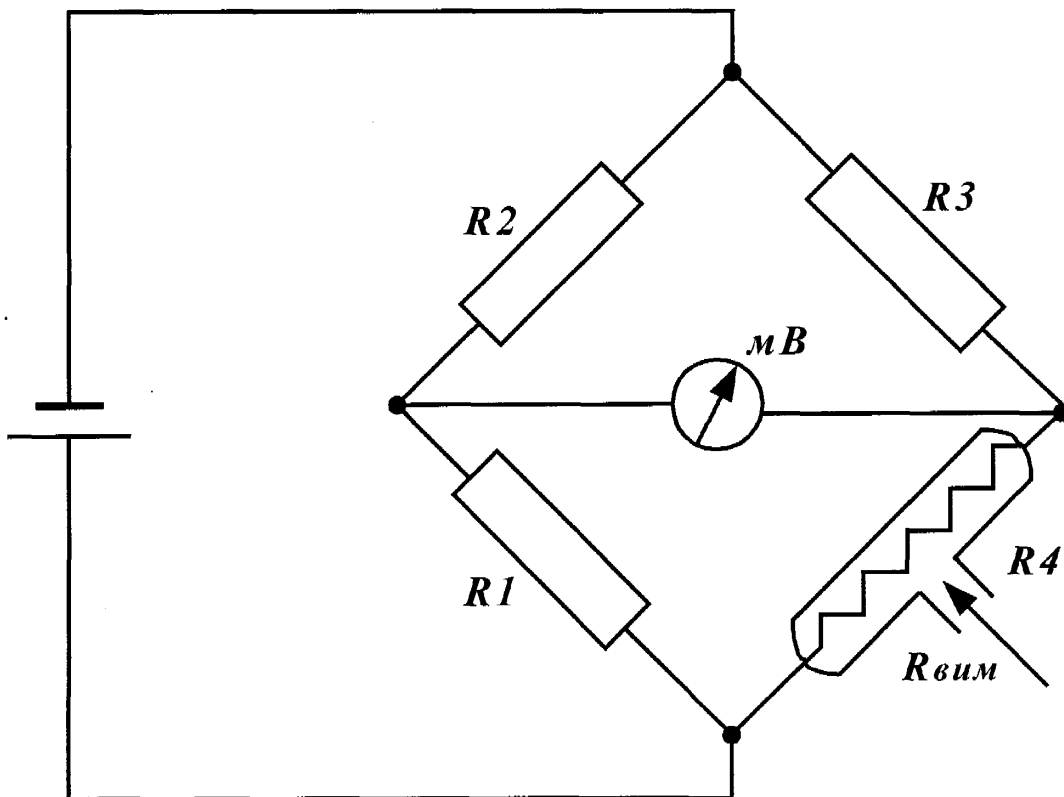


Рис. 1.4. Схема теплового манометра

Давач призначений для вимірювання змінних, імпульсних і ударних тисків в рідинах і газах із амплітудою ($10^5 - 10^6$) Па [102].

Авторами роботи [103] описаний мініатюрний перетворювач тиску в частоту з імпульсною формою вихідного сигналу, електронна частина якого виконана на трьох логічних мікросхемах серії 134. Чутливість перетворювача – ~ 5 Гц/Н, нелінійність і нестабільність – $< 0,5\%$. Згідно з цим джерелом давача тиску з тунельними діодами мініатюрні, практично безінерційні, мають високу чутливість до тиску і малу температурну нестабільність.

У [104,105] описана конструкція п'єзокварцевого та п'єзоелектричного перетворювачів для вимірювання змінного тиску, описаний спосіб його градування статичним тиском, який не вимагає застосування швидкодіючих клапанів тиску. Переваги кварцу: лінійність, відсутність гистерезису і значний діапазон робочих температур. Роботоздатність перетворювача в умовах одночасної дії високих тисків і теплових потоків перевірено в дослідах з вимірюванням змінного тиску при горінні порошу в замкненому об'ємі.

Представлений в [106] давач, призначений для вимірювання швидкозмінних тисків хімічно агресивних середовищ. При власній частоті мембрани 20 кГц і частоті живлення 10 кГц реєструються без викривлень коливання тиску з частотою до 300 Гц; завал амплітудно-частотної характеристики на частоті 1000 Гц складає не більше (10 – 15)%.

1.5.2. Пристрої вимірювання температури відпрацьованих газів.

За даними [89] температура ВГ на виході з дизеля нестаціонарна внаслідок циклічності роботи циліндрів і змінюється по складному періодичному закону з частотою першої гармоніки f_i (див. формулу 1.2). Відома велика кількість способів вимірювання миттєвої температури потоку газів. Їх можна розбити на дві основні групи: безконтактні (непрямі) і контактні способи. В безконтактних застосовують переважно ефект зміни від температури швидкості звуку або швидкості поширення хвилі кінцевої амплітуди. Серед контактних методів найбільшого поширення набули вимірювання за допомогою малоінерційного

термометра (термопары або терморезистора) чи за допомогою двох малоінерційних термометрів (метод Пфріма).

Вимір миттєвої температури ВГ за швидкістю звуку базується на відомій залежності:

$$a = \sqrt{kRT_2},$$

де k – показник адіабати, $k \approx 1,35$;

R – газова стала повітря, $R = 287 \text{ Дж}/(\text{кг} \cdot \text{К})$;

T_2 – миттєва абсолютна температура газу, К.

Швидкість звуку a вимірюється за допомогою звукового генератора і датчика звукових коливань, розміщених у випускному колекторі на відстані умовної одиниці один від одного:

$$a = l/\tau,$$

де τ – час проходження звуковою хвилею віддалі в одну умовну одиницю.

Визначення миттєвої температури ВГ по швидкості розповсюдження хвилі кінцевої амплітуди (ω_e) здійснюється за формулою:

$$t_2 = \frac{\omega_e^2}{kR(M+1)^2},$$

$$\omega_e = a + \omega.$$

Швидкість ω_e і число Маха визначаються шляхом вимірювань спеціальними давачами миттєвого повного тиску p_1^* і миттєвих статичних p_1 і p_2 тисків у двох перерізах випускного трубопроводу.

Основна перевага непрямих методів – відсутність систематичних похибок, які обумовлені теплообміном давача і потоку газу, і у відсутності динамічних похибок, обумовлених тепловою інерцією давача. Недолік їх пов'язаний з необхідністю розміщення давачів у різних перерізах трубопроводу, внаслідок чого миттєва температура газу, яка визначається, є усередненою за об'ємом.

Миттєва температура ВГ низькочастотних ДВЗ може бути також виміряна за допомогою малоінерційного термометра (термопары або терморезистора).

Стандартні термопари і терморезистори непридатні для вимірювання миттєвих температур внаслідок занадто великого значення їх постійної часу $T = (5 - 200)$ с. Малоінерційні термометри виготовляють з дротинки діаметром $(10 - 30)$ мкм і використовують в комплекті з підсилювачами і осцилографами. Можлива конструкція малоінерційного терморезистора показана на рис. 1.5 [88].

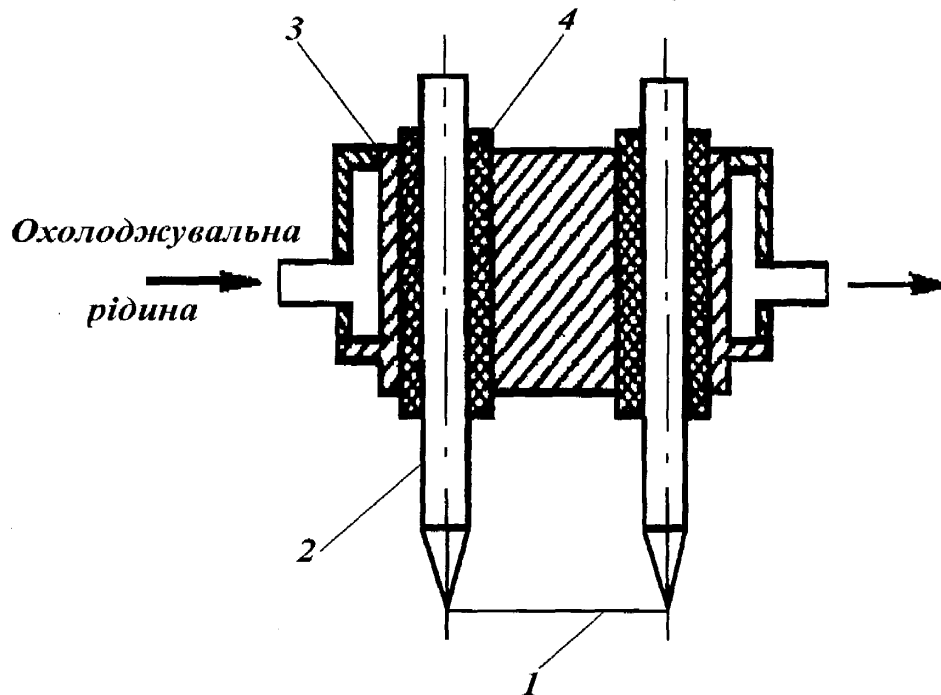


Рис. 1.5. Малоінерційний терморезистор для вимірювання миттєвої температури газу

1 – нитка вольфрамова; 2 – електрод латунний; 3 – корпус охолоджуваний;
4 – трубка фарфорова.

Для вимірювання температури газових потоків в ДВЗ використовують, в основному, термопари і термометри опору. Вимірювання температури термопарою полягає у вимірі термо-ЕРС при зміні температури спаю різнорідних провідників. В залежності від діапазону вимірюваної температури газу застосовують провідники з різних матеріалів: міді, алюмелю, хромелю, копелю, константану, платини і т.п. Для вимірювання температури загальмованого потоку, який виникає при обтіканні термопари на деякій частині її поверхні, застосовують спеціальні термоприймачі, одна з конструкцій яких

описана в джерелі [92]. Температура спаю термопари встановлюється не миттєво, а через деякий проміжок часу внаслідок теплової інерції перетворювача. Для зменшення теплової інерції застосовують тонкий дріт діаметром (0,01 – 0,03) мм. Одним з методів виключення впливу теплової інерції дроту є екстраполяція на нульовий діаметр. Метод полягає в тому, що в міру зменшення діаметра дроту його температура все більше відповідає температурі газового потоку.

Термоелектричні термометри або термопари широко застосовують в діапазоні від -200 до $+2500^{\circ}\text{C}$. Суттєвою перевагою термоелектричних термометрів при експериментальних дослідженнях є те, що вони дозволяють вимірювати температуру з достатньою точністю і в окремих точках тіла або середовища, володіють малою тепловою інерцією і можуть бути легко і просто виготовлені в умовах дослідницької лабораторії. Для вимірювання малої різниці температури часто використовується термобатарей, що складається з декількох послідовно з'єднаних термопар – гіпертермопара. Така термобатарей дозволяє підвищити точність вимірювання в результаті збільшення вихідного сигналу в n -разів, де n – число термопар в термобатарей. Термо-ЕРС в термопарному колі можна виміряти за методом, як безпосередньої оцінки (мілівольтметром), так і порівнянням (потенціометром). В джерелі [99] описані також електричні термометри опору. В якості матеріалу для терморезистора найчастіше використовують платину, мідь, залізо, нікель, вольфрам, молібден. Крім того, в термометрах опору можуть бути використані деякі напівпровідникові матеріали. Перевагами металевих термометрів опору є висока міра точності вимірювання температури, можливість застосування стандартної градуовальної шкали у всьому діапазоні вимірювання та інші переваги, які проявляються при електричній формі вихідного сигналу. До недоліків металевих термометрів опору слід віднести також мале значення температурного коефіцієнта електричного опору, що складає для чистих металів $(0,004 - 0,006) \text{ K}^{-1}$, у зв'язку з цим для вимірювання невеликих змін опору необхідні високочутливі і точні вторинні прилади. При вимірюванні швидкозмінної в часі температури виникають особливості, які обумовлені нестационарністю процесу теплообміну.

Теплоприймач (чутливий елемент термометра) не встигає миттєво по всьому робочому об'єму прийняти температуру, яка дорівнює температурі оточуючого його середовища, через теплову інерцію, а сигнал, що виникає в термочутливому елементі, передається реєструючому приладу з деяким запізненням (в результаті механічної, чи електромеханічної інерції вимірювальної системи). Найчастіше джерело похибки має теплову природу. В даній роботі також запропоновано два підходи до визначення точного значення дійсної температури:

- створення теплоприймача з достатньо малою тепловою інерцією (ідеального теплоприймача) без введення поправок в його покази;
- вимірювання температури термоприймачем з кінцевим значенням теплової інерції з наступною корекцією результатів її виміру.

У теплоприймачів для високих температур від $(300 - 400)^\circ\text{C}$ до $(1000 - 1200)^\circ\text{C}$, значну роль відіграють похибки за рахунок випромінювання і тепловідводу [106]. В джерелі наведені формули для визначення цих похибок. Крім цього розглянуто методику розрахунку приймачів температури, методику визначення похибок приймачів, пов'язаних з їх інерційними характеристиками.

У [107] зазначено, що найбільше розповсюдження для виготовлення перетворювачів термометрів опору одержали платина, мідь, нікель; відоме використання заліза, бронзи, пірографіту, вольфраму, деяких сплавів, а також напівпровідників, виготовлених з суміші окисів різних металів. Найкращим матеріалом є чиста платина, яка в широкому діапазоні температур не вступає в хімічні реакції і надзвичайно стійко зберігає величину питомого опору.

При вимірюваннях температур високошвидкісних газових потоків знаходять застосування вольфрамові безкаркасні дротяні терморезистори. Вольфрамовий дріт діаметром $(10 - 15)\mu\text{м}$ витримує динамічний тиск надзвучових потоків. Залежність питомого опору вольфраму від температури близька до лінійної. Проте, зі збільшенням температури, відбувається розпилування і рекристалізація вольфраму, тому вольфрамові термометри опору, як правило, застосовуються для вимірювання температур не вище 600°C .

Технологію виготовлення малоінерційної терморпари, а саме конструкції затискача, наведено у [106 – 110]. Це дозволяє зварювати мікропровід в стик у середовищі захисного газу. Використовуючи електрополірування, циліндричну ділянку зони робочого спаю терморпари можна доводити до діаметра (30 – 50) мкм.

У роботі [111] розглянуто первинний перетворювач температури: для чутливого елемента діапазон температур – від -60 до +150 °С; розрізнявальна здатність – 0,001 °С.

Широке розповсюдження в даний час отримали термоелектричні термометри кабельного типу. Це – два термоелектроди, поміщені в тонкостінну оболонку. Простір між термоелектродами і оболонкою заповнюється спеціальною ізолюючою засипкою. Кабельні перетворювачі застосовуються в інтервалі від -50 до 900 °С. Перевагами термометрів кабельного типу є підвищена стійкість до теплових ударів, вібрацій і механічних навантажень, але їх інерційність досить велика.

Для вимірювання опорів термометрів та перетворювачів використовуються наступні методи і вимірювальні схеми: одно- і двомостові схеми (зрівноважені і незрівноважені), логометри і компенсаційний метод [101], які, практично, при серійному виготовленні та без додаткової переоснастки не можуть застосовуватися при вимірюванні температури швидкозмінних потоків. Це вимагає розробки спеціальних пристроїв для виміру нестационарних значень температури газових потоків.

Висновки і задачі дослідження

Виконаний огляд показує, що не зважаючи на велику кількість досліджень, які присвячені питанням утилізації теплової енергії відхідних продуктів згорання поршневих двигунів, підвищенню надійності теплообмінної апаратури і очистки її поверхонь від забруднень, практично відсутні роботи з утилізації теплової енергії ВГ двотактних газових двигунів і, зокрема, ГМК. В науково-технічній літературі відсутні кількісні характеристики механізму забруднення металевих поверхонь

продуктами окислення і розпаду мастил, рекомендації раціонального температурного режиму роботи теплообмінних поверхонь і надійні способи попередження забруднення, а також очищення цих поверхонь від вуглеводневих лакових і смоляних відкладень.

Розробка способу утилізації енергії ВГ ГМК, а зокрема типу 10ГК і пристрою утилізації, дозволив би продовжити термін служби ТО. Тому основними завданнями даної роботи є:

- теоретичне обґрунтування впливу пульсацій газового потоку на теплообмін;
- розробка принципової схеми експериментальної установки та визначення її конструктивних характеристик з метою проведення експериментального вивчення впливу пульсацій течії ВГ на теплообмін;
- розробка методики експериментальних досліджень пульсацій тиску та температури течії ВГ та її впливу на теплообмін;
- дослідження впливу пульсацій течії ВГ на тепловіддачу;
- отримання узагальненого критеріального рівняння процесу теплообміну в пульсуючій течії ВГ з наступним використанням для проектування утилізаторів.

РОЗДІЛ 2

РОЗРОБКА МЕТОДИКИ ТА АПАРАТУРНОГО ЗАБЕЗПЕЧЕННЯ ЕКСПЕРИМЕНТАЛЬНИХ ДОСЛІДЖЕНЬ ТЕПЛОВІДАЧІ ПУЛЬСУЮЧОГО ПОТОКУ ВІДПРАЦЬОВАНИХ ГАЗІВ

Нестационарні процеси, що пов'язані із циклічною роботою двигуна можуть супроводжуватися як збільшенням, так і зменшенням інтенсивності теплообміну [10]. Дані процеси досить швидкоплинні в часі і загальновідомими методами та засобами неможливо визначити основні параметри даного процесу, а саме амплітуду та частоту пульсацій тиску та температури газового потоку. З метою дослідження впливу пульсацій на інтенсивність теплообміну необхідно розробити експериментальну установку та відповідне метрологічне забезпечення для проведення даних досліджень.

2.1. Про математичну модель гідродинаміки та теплообміну в пульсуючому потоці газу

Система диференціальних рівнянь для однофазного в'язкого середовища газу витікає із законів збереження кількості руху, маси та енергії з врахуванням законів Фур'є і Ньютона. Як наслідок, до такої системи входять рівняння руху, суцільності течії та енергії:

$$\begin{cases} \rho \frac{\partial w_i}{\partial \tau} + \rho w_j \frac{\partial w_j}{\partial x_j} = g_i \rho - \frac{\partial p}{\partial x_i} + \frac{\partial}{\partial x_j} \left[\left(\eta - \frac{2}{3} \mu \right) \operatorname{div} w \right] + \frac{\partial}{\partial x_j} \left[\mu \left(\frac{\partial w_i}{\partial x_j} + \frac{\partial w_j}{\partial x_i} \right) \right] \\ \frac{\partial \rho}{\partial \tau} + \operatorname{div}(\rho w) = 0; \\ \rho \frac{\partial h}{\partial \tau} + \rho w_j \frac{\partial h}{\partial x_j} = \operatorname{div}(\lambda \operatorname{grad} T) + \frac{\partial h}{\partial \tau} + q_v + \Phi_j. \end{cases} \quad (2.1)$$

У вищенаведеній системі рівнянь

$$\Phi_j = \frac{\mu}{2} \left(\frac{\partial w_i}{\partial x_j} + \frac{\partial w_j}{\partial x_i} \right) + \left(\eta - \frac{2}{3} \mu \right) (\operatorname{div} w)^2 = \Phi + \eta (\operatorname{div} w)^2 \quad (2.2)$$

– функція, яка характеризує дисипацію кінетичної енергії; w_i – компонента (проекція) швидкості на вісь x_i ; τ – час; p – абсолютний тиск середовища газу; ρ – густина газу; g_i – прискорення в гравітаційному полі; μ , η , λ – коефіцієнти динамічної, кінематичної в'язкості та теплопровідності середовища газу; h – ентальпія; q_v – густина внутрішніх джерел теплоти в одиниці об'єму.

Символ $w_j \frac{\partial}{\partial x_j}$ означає сумування по $j = 1, 2, 3$, тобто за координатними осями x, y, z : $w_j \frac{\partial}{\partial x_j} = w_x \frac{\partial}{\partial x} + w_y \frac{\partial}{\partial y} + w_z \frac{\partial}{\partial z}$.

Апріорі приймають, що внутрішні джерела, об'ємні сили та фізичні властивості середовища газу – відомі і, що стосується властивостей, є функціями абсолютної температури T та абсолютного тиску p .

Наведена система з п'яти рівнянь має шість невідомих величин: три компоненти швидкості w_1, w_2, w_3 , тиск p , густину ρ та температуру T . Для замикання системи в якості шостого рівняння використовують рівняння стану газу, яке в загальному випадку можна подати у вигляді, наприклад:

$$p = f(\rho, T).$$

Для розв'язування системи рівнянь (2.1) потрібно задати умови однозначності: геометричні, граничні та початкові. Останні, для коливальних процесів, що встановилися в часі, допустимо не формувати.

Припустимо, що в пульсуючих потоках газу, фізичні властивості, граничні умови і невідомі величини, які входять до наведеної вище системи рівнянь можуть бути подані у вигляді суми усереднених в часі величин (індекс 0) і пульсаційних (індекс Δ):

$$\begin{cases} p = p_0 + \Delta p; \rho = \rho_0 + \Delta \rho; w_i = w_{i0} + \Delta w_i; \\ (\rho w)_i = (\rho w)_i + \Delta(\rho w); \\ T = T_0 + \Delta T. \end{cases} \quad (2.3)$$

Підставивши вирази системи рівнянь (2.3) в систему рівнянь (2.1) – (2.2) та виконавши перетворення, які застосовують при виведенні рівняння Рейнольдса для турбулентних потоків, отримують, що вихідна система рівнянь при застосованих допущеннях розкладається на дві системи: для пульсаційних величин і величин, усереднених у часі.

Для рухомого середовища за пульсаційними параметрами:

$$\left\{ \begin{array}{l} \rho_0 \frac{\partial \Delta w_i}{\partial \tau} + \rho_0 w_{j0} \frac{\partial \Delta w_i}{\partial x_j} = g_i \Delta \rho - \frac{\partial \Delta p}{\partial x_i} + \mu \bar{v}^2 (\Delta w_i) + \frac{1}{3} \mu \frac{\partial}{\partial x_i} [\text{div}(\Delta w)] - \\ - \Delta \rho \frac{\partial (\Delta w_i)}{\partial \tau} - \Delta(\rho w)_j \frac{\partial (\Delta w_i)}{\partial x_j}; \\ \frac{\partial \Delta \rho}{\partial \tau} + \frac{\partial \Delta(\rho w)_j}{\partial x_j} = 0; \\ \rho_0 c_p \left(\frac{\partial \Delta T}{\partial \tau} + w_{j0} \frac{\partial \Delta T}{\partial x_j} \right) = \lambda \bar{v}^2 (\Delta T) + \frac{\partial \Delta p}{\partial \tau} + w_{j0} \frac{\partial \Delta p}{\partial x_j} + \mu \Delta \Phi - c_p \Delta \rho \frac{\partial \Delta T}{\partial \tau} - \\ - c_p \Delta(\rho w)_j \frac{\partial \Delta T}{\partial x_j} + \Delta w_{j0} \frac{\partial \Delta p}{\partial x_j}, \end{array} \right. \quad (2.4)$$

де c_p – масова істина ізобарна теплоємність газу.

Рівняння для середовища за усередненими в часі (за період коливань) параметрами:

$$\left\{ \begin{array}{l} \rho_0 w_{j0} \frac{\partial w_j}{\partial x_j} = g_i \rho - \frac{\partial P_0}{\partial x_i} + \mu \bar{v}^2 w_{i0} + \frac{1}{3} \mu \frac{\partial}{\partial x_i} \text{div} w - \Delta \rho \frac{\partial \Delta w_i}{\partial \tau} - \Delta(\rho w)_j \frac{\partial \Delta w_j}{\partial x_j}; \\ \frac{\partial(\rho w)_{j0}}{\partial x_j} = 0; \\ c_p \rho_0 w_{j0} \frac{\partial T_0}{\partial x_j} = \lambda \bar{v}^2 T + \mu \Phi_0 - c_p \Delta \rho \frac{\partial T}{\partial \tau} - c_p (\rho w)_j \frac{\partial \Delta T}{\partial x_j} + \Delta w_{j0} \frac{\partial \Delta p}{\partial x_j}. \end{array} \right. \quad (2.5)$$

Аналіз наведених рівнянь показує, що пульсаційне поле параметрів впливає на усереднене і навпаки.

Існуючі математичні методи сьогодні не дають змоги отримати точний розв'язок систем рівнянь (2.4), (2.5), а спрощення, які приймаються апіорі з

метою розв'язання зазначених систем рівнянь, роблять кінцевий результат істотно не точним і непридатним для практичного використання. Тому на практиці системи диференціальних (2.4), (2.5) за другою теоремою теорії подібності замінюють еквівалентним критеріальними рівняннями.

У випадку використання усереднених у часі параметрів рівняння (2.5) для потоків з турбулентним режимом руху, коли можливим є нехтування стисливістю газу, виділенням теплоти внаслідок дисипації кінетичної енергії і роботи сил тиску, за основними положеннями теорії подібності кількість визначальних критеріїв у критеріальному рівнянні істотно зменшується.

Маючи на меті отримання усередненого значення критерію Нуссельта для зазначеного випадку, отримують з рівнянь (2.5) та диференціального рівняння тепловіддачі для одномірного опису течії

$$\alpha_0 = -\frac{(\lambda dt/dx_2)_w}{T_{w_0} - T_{f_0}}$$

наступне критеріальне рівняння:

$$Nu_0 = F_0 \left[Ho, Re_{0f}, Pr_{0f}, \left(\frac{\Delta(\rho w)_0}{\rho w_0} \right)_f, \Gamma_1, \dots, \Gamma_i \right], \quad (2.6)$$

де $Nu_0 = \frac{\alpha_0 \cdot l}{\lambda_{f_0}}$ – критерій Нуссельта;

$Ho = \frac{w_{0f} \tau_0}{l}$ – критерій гомохроності;

$Pr_{0f} = \frac{\mu_f \cdot c_{pf}}{\lambda_{f_0}}$ – критерій Прандтля;

$\Gamma_1, \dots, \Gamma_i$ – симплекси подібності;

T_{w_0} – усереднена в часі температура поверхні;

α_0 – коефіцієнт тепловіддачі;

l – визначальний розмір.

Індекс “ f ” означає, що параметри усереднені по перерізу каналу, в якому рухається пульсуючий потік.

В залежності від особливостей конкретної задачі тепловіддачі система критеріїв у рівнянні (2.6) може бути змінена шляхом їх взаємної комбінації. Так, для випадку нехтування стисливістю газу і при відносно невеликих змінах його температури:

$$\left(\frac{\Delta(\rho w)_0}{\rho w_0} \right)_f = F_1 \left[\left(\frac{\Delta p}{p_0} \right)_f, \left(\frac{\Delta T}{T_0} \right)_f \right]. \quad (2.7)$$

Якщо параметри пульсуючого потоку характеризуються амплітудою коливання швидкості Δw_{of} , частотою коливання ν та довжиною хвилі, то з врахуванням періоду коливань $\tau_0 = 2\pi/\nu$:

$$Ho = \frac{2\pi}{Sh} = 2\pi \frac{w_{of}}{l\nu}, \quad (2.8)$$

де Sh – критерій Струхаля.

Приймаючи до уваги, що критерій Рейнольдса враховує вплив сил інерції на рухому частинку в потоці (через параметри w_{of} , l), маємо підстави стверджувати наявність тотожного впливу на процес:

$$Ho \equiv F_2(\nu/\nu_0), \quad (2.9)$$

де ν_0 – стале значення частоти пульсацій для утворення безрозмірного симплексу подібності, яке приймається дослідником при обробці даних. При цьому слід зауважити, що тотожність (2.9) має силу тоді, коли до складу критеріального рівняння включені амплітудні характеристики у вигляді симплексів $(\Delta p/p_0)$ та $(\Delta T/T_0)$.

Таким чином, для пульсуючого потоку ВГ двигуна внутрішнього згорання, при умовах нехтування стисливістю середовища і при відносно невеликих амплітудах пульсацій його температури, тиску та наведених вище спрощеннях, остаточно отримуємо:

$$Nu_0 = F_3 \left[Re_{0f}, Pr_{0f}, \left(\frac{\Delta T_0}{T_0} \right)_f, \left(\frac{\Delta p}{p_0} \right)_f, \left(\frac{\nu}{\nu_0} \right)_f, \Gamma_1, \dots, \Gamma_i \right]. \quad (2.10)$$

Отримане критеріальне рівняння (2.10), в свою чергу, теж може бути спрощене, якщо, наприклад, знехтувати неістотною залежністю критерію Прандтля для газів від температури при тисках, близьких до атмосферного. Саме такі умови мають місце при тепловіддачі пульсуючих потоків ВГ поршневих двигунів внутрішнього згорання.

2.2. Характеристика експериментальної установки для дослідження процесів у пульсуючому потоці відпрацьованих газів двигуна

Враховуючи, що наведена у розділі 2.1 математична модель не дає змоги отримати точний розв'язок, то виникла необхідність розробки експериментальної установки з дослідження процесів в пульсуючій течії ВГ. Така установка повинна забезпечувати генерування пульсуючих потоків різної частоти і амплітуди, а також містити пристрої для утилізації теплоти та засоби вимірювання величин, які входять до критеріїв та симплексів подібності у рівнянні (2.10).

Тому за основні пристрої було взято дизельний чотиритактний з нерозділеною камерою згорання і безпосереднім впорскуванням палива двоциліндровий двигун Д21А (номінальна потужність – 18 кВт, міра стиску – 16,5 при діаметрі циліндра 105 мм і ході поршня 120 мм, робочий об'єм циліндрів – 2,08 л, частота обертання колінчастого вала – $(600 - 1800) \text{ хв}^{-1}$) та теплообмінний апарат для утилізації теплоти ВГ.

Вибір двоциліндрового чотиритактного дизеля зумовлений тим, що попередні експериментальні дослідження частотних характеристик його пульсацій тиску і температури в найкращій мірі підходять для фізичного моделювання пульсацій у відхідному тракті ГМК, які застосовуються для компримування природного газу в умовах магістральних газопроводів і технологічних лініях газопереробних заводів. При цьому вибраний дизель

забезпечує відтворення частоти пульсацій ВГ в діапазоні (5 – 15) Гц, що з достатньою для експериментальних досліджень точністю перекриває частоту обертання ГМК, яка при його робочому режимі близька до (8 – 10) Гц [35].

Розроблена конструкція установки зображена на рис. 2.1, 2.2 [11]. До її складу входять: дизельний двигун 47, компресор 8, в якості навантажувальної пристрою і ТО типу "труба в трубі", загальна довжина внутрішньої труби якого складає 2500 мм, замірна (робоча) частина – 1650 мм. Внутрішній діаметр внутрішньої труби ТО – 26 мм при товщині стінки 2,5 мм; матеріал труби – мідь. Внутрішній діаметр зовнішньої труби ТО – 96 мм.

Установка також обладнана допоміжними пристроями для забезпечення її функціонування (система пуску зчеплення, коробка передач), комплектом серійних, реєстраційних і вимірювальних приладів (манометри, термометри, частотоміри, хронометр, лічильники та витратоміри палива, повітря, ВГ, охолодної води) та спеціально розробленим пристроєм для дослідження пульсуючих потоків ВГ дизеля.

Основними енергетичними потоками експериментальної установки були:

- система подачі палива для згорання;
- системи подачі повітря для згорання палива;
- система випуску ВГ дизеля;
- система регулювання навантаження дизеля;
- система утилізації енергії ВГ дизеля.

Система подачі палива складалася з паливного бака 3, який розміщувався на циферблатній вазі 4 типу РН-10Ц13У та трубопроводу 2, що був під'єднаний до лінії живлення двигуна. Вага 4 забезпечувала відлік маси витраченого палива за відповідний проміжок часу роботи двигуна.

Система подачі повітря містила повітряний фільтр 49 та лічильник повітря 48 типу РГ-40, які були змонтовані на випускному колекторі двигуна 47.

Лічильником 48 здійснювався облік повітря, яке поступало в циліндри двигуна для згорання палива.

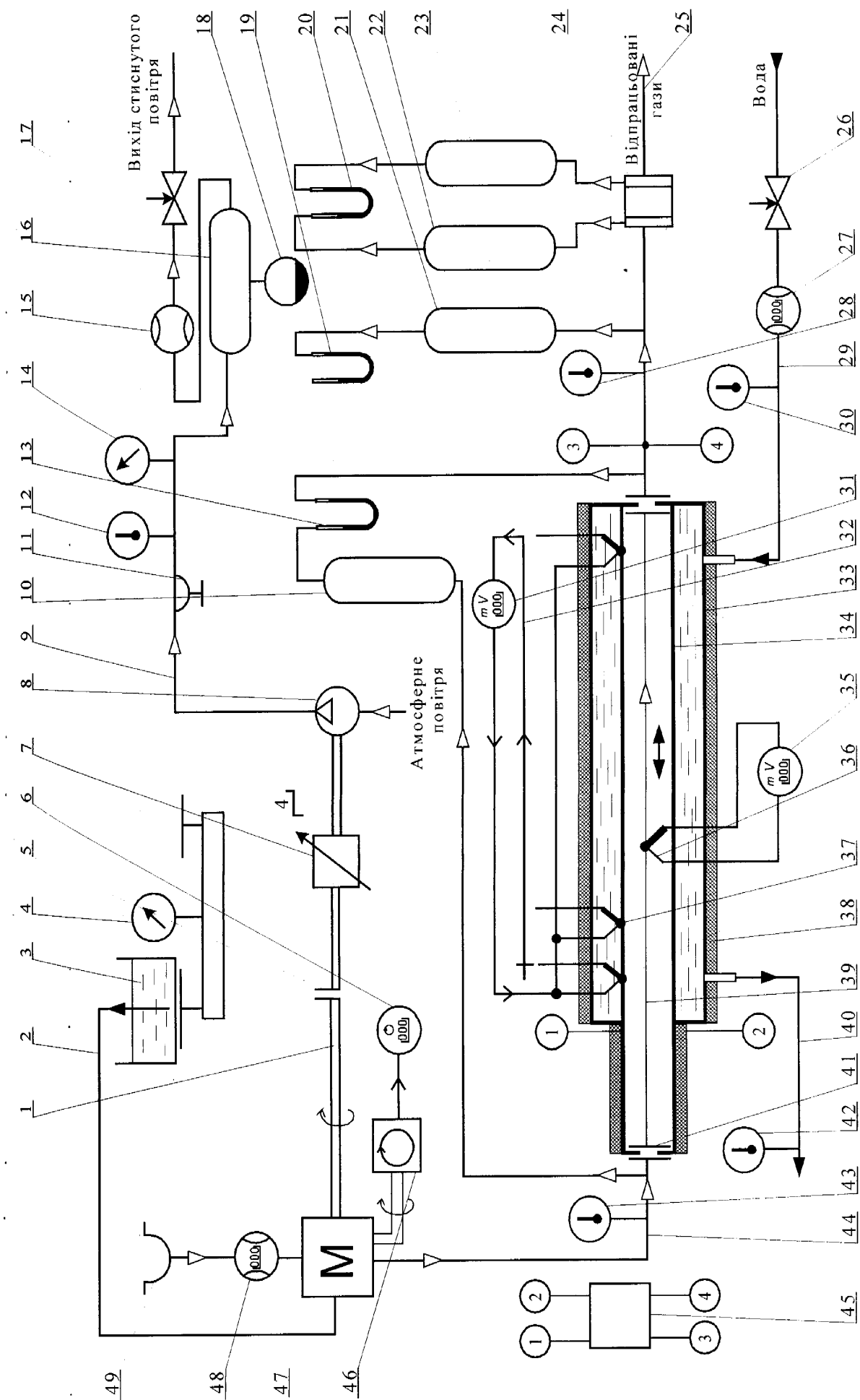


Рис. 2.1. Схема установки для дослідження пульсацій відпрацьованих газів двигунів внутрішнього згорання.

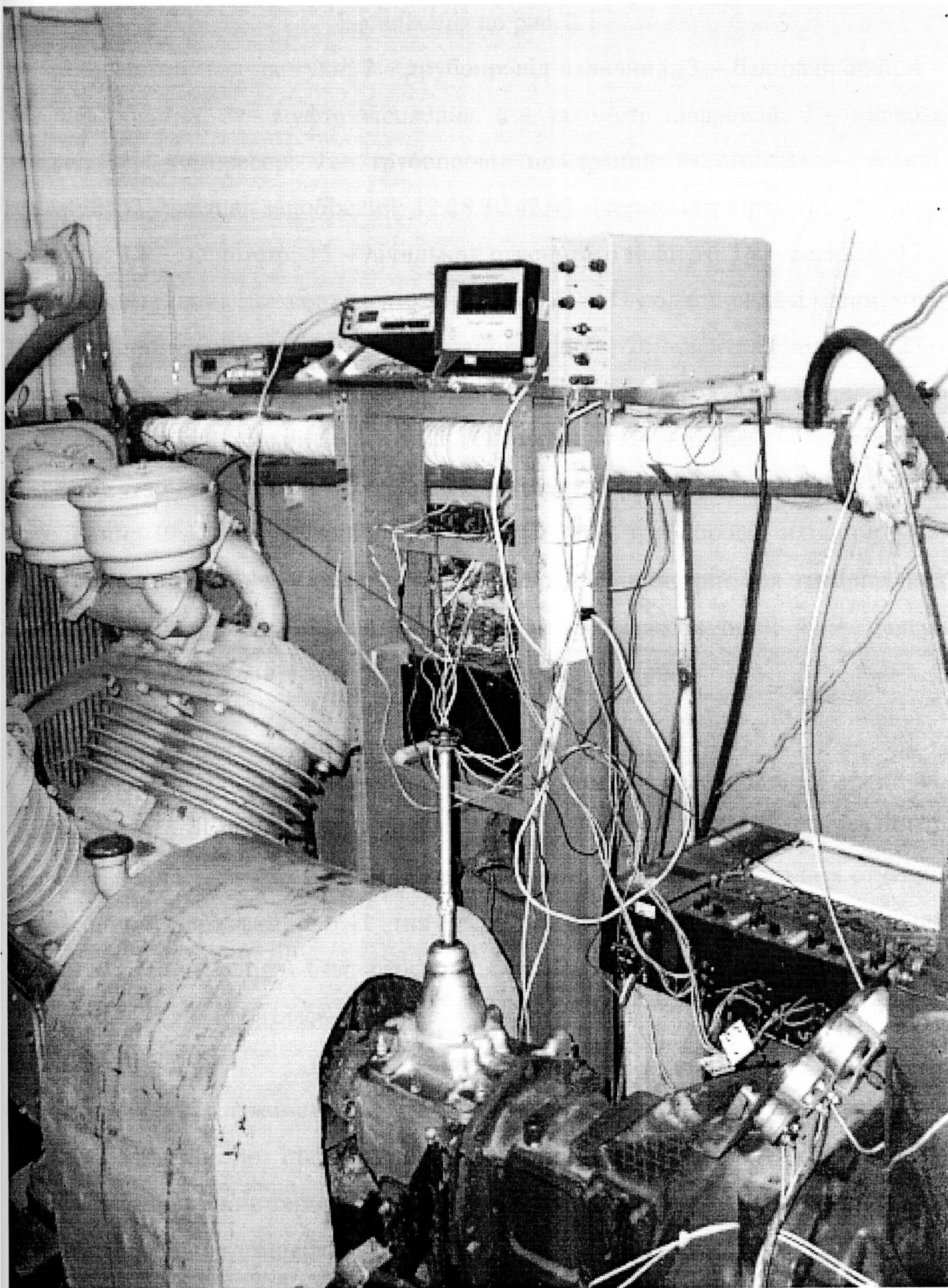


Рис. 2.2. Дослідна установка

Експлікація до рис. 2.1

1 – колінчастий вал двигуна; 2 – трубопровід паливний; 3 – бак паливний; 4 – вага циферблатна; 5 – муфта зчеплення; 6 – тахометр цифровий; 7 – коробка передач; 8 – компресор; 9 – трубопровід повітряний; 10,21,22,23 – гасники пульсацій; 11 – клапан запобіжний; 12,28,30,42,43 – термометри ртутні; 13 – дифманометр; 14 – манометр; 15 – лічильник стиснутого повітря; 16 – ресивер; 17 – вентиль повітряний; 18 – конденсатозбірник; 19,20 – U-подібні водяні манометри; 24 – датчик витратоміра; 25 – трубопровід вихідний; 26 – вентиль водяний; 27 – лічильник води; 29 – трубопровід водяний; 31,35 – мілівольтметри; 32 – провідники під'єднувальні; 33 – труба ТО зовнішня; 34 – труба ТО внутрішня з ділянкою стабілізації; 36 – термопара рухома; 37 – термопари; 38 – шар ізоляційний; 39 – вісь внутрішньої труби ТО; 40 – трубопровід вхідний; 41 – з'єднання фланцеве; 44 – тракт газівідвідний; 45 – пристрій для вимірювання параметрів пульсуючих потоків; 46 – датчик фотоелектричний; 47 – двигун дизельний; 48 – лічильник повітря; 49 – фільтр повітряний.

До складу системи випуску ВГ дизеля входили газівідвідний тракт 44, частиною якого була внутрішня труба ТО 34 з ділянкою стабілізації потоку ВГ. Усереднена в часі температура ВГ у газівідвідному тракті вимірювалася ртутним лабораторним термометром 43 типу ТЛ-7 з візуальним відліком, чутливий елемент якого знаходився безпосередньо в потоці ВГ. Аналогічно за допомогою термометра 28 вимірювалась усереднена температура ВГ на виході з внутрішньої труби ТО.

Зазначені термометри характеризуються деякою інерційністю, яка зумовлена тривалістю проходження процесів передачі теплоти від ВГ до термометричної рідини термометра. Тому цими приладами можна виміряти тільки усереднені значення температури ВГ.

Для візуального вимірювання тиску ВГ використовувалися U-подібні рідинні манометри, які під'єднувалися до штуцерів, приварених в місцях дослідження тиску. Такими в першу чергу були зони входу газів в ТО і виходу з

нього. При цьому пульсації тиску спричиняли появу коливань рівнів у трубках манометрів на фоні їх усереднених різниць рівнів. Однак, такими приладами можна наближено визначити тільки середнє значення цих тисків, а амплітуда коливань рівнів не відображає амплітуду дійсних пульсацій тиску, бо на результати вимірювань впливають інерційні властивості манометра, які визначаються, наприклад, масою рідини в трубках U-подібного манометра, його діаметром. Поряд з цим вимірюванням властива також практична неможливість візуального відліку точних значень верхніх і нижніх діапазонів зміни рівня, що коливається в трубці. Таким чином, використання лабораторних термометрів U-подібних манометрів не забезпечує вимірювання пульсацій тиску і температури ВГ і зумовлює необхідність розробки спеціального обладнання для дослідження пульсуючих потоків.

Для вимірювання температури застосовувалися ртутні лабораторні термометри типу ТЛ-7 з ціною поділки $0,1^{\circ}\text{C}$ і діапазоном вимірювання до 400°C . Похибка вимірювання цими термометрами не перевищує $\pm 0,2^{\circ}\text{C}$ і під час експериментів використовувався набір декількох термометрів з різними діапазонами вимірювання. В якості манометрів використовувалися U-подібні рідинні манометри індивідуального виготовлення з водяним заповненням і діапазоном вимірювання до 10 кПа (1000 мм вод. ст.) з міліметровими поділками шкали, яка забезпечувала візуальний відлік з похибкою ± 2 мм. До манометра 14 особливих вимог не ставилося, бо він тільки характеризує режим навантаження дизеля і з цією метою застосовувався серійний показуючий манометр загальнопромислового призначення типу МП з верхньою границею вимірювання 0,4 МПа.

Так як ВГ є агресивним кородуючим і одночасно високотемпературним середовищем, то для вимірювання їхньої витрати, як показав аналіз літературних джерел [112], серійні промислові засоби відсутні. Проблема вимірювання ускладнюється ще й тим, що потік ВГ не є стаціонарним (пульсуючим), що також зумовлює необхідність застосування спеціальних засобів вимірювання. З цією метою було вирішено використати витратомір змінного перепаду тиску, так як його давач 24 (звужуючий пристрій у вигляді діафрагми) можна виготовити із

корозійностійкого та жаротривкого матеріалу, в якості якого використана нержавіюча сталь 12Х18Н10Т. З метою забезпечення роботи витратоміра при контролі витрати пульсуючого потоку ВГ та зменшення температури робочого середовища в імпульсних трубах, які підводилися до вимірювального приладу 20 (типу U-подібного диференційного манометра), пристрій містить погашувачі пульсацій 22,23 у вигляді металевих термостійких балонів індивідуального виготовлення, об'ємом 3,0 дм³. У комплект витратоміра ВГ входив ртутний термометр 28 типу ТЛ-7 ціною поділки 0,2 °С і рідинний U-подібний диференційний манометр 19 для вимірювання надлишкового тиску ВГ з погашувачем пульсацій 21 того ж типу, що під'єднаний до вихідного тракту двигуна перед діафрагмою.

Конструкція системи регулювання навантаження дизеля реалізована на базі компресора 89, крутний момент до якого передається від колінчастого вала 1 дизеля 47 через муфту зчеплення 5 і чотириступінчасту коробку передач 7. Стиснуте компресором 8 повітря подавалося по трубопроводу 9 через ресивер 16 з конденсатозбірником 18 в атмосферу. Регулювання навантаження дизеля здійснювалася з допомогою дроселюючого вентиля 17, ступінь перекриття якого формує тиск у ресивері 16, який вимірювався манометром 14. Одночасно вимірювалася температура стиснутого повітря ртутним термометром 12, а його облік здійснювався лічильником 15.

Основним вузлом системи утилізації енергії ВГ дизеля є ТО типу "труба в трубі", який вмонтований у систему випуску ВГ. Зовнішня труба ТО 33 змонтована коаксіально внутрішній трубі 34 ТО за допомогою фланцевих з'єднань 41. Охолоджуюча рідина (вода) подавалася до ТО трубопроводом 29 через вентиль 26 і лічильник 27 типу СК-15Г.01. У міжтрубному просторі ТО вода утворювала потік, який відбирав теплоту від внутрішньої труби. Злив води з ТО відбувався через вхідний трубопровід 40, температура якої контролювалася термометром 42. Така конструкція ТО дала змогу проводити дослідження при протічанні (напрямок руху вказаний додатковими стрілками) і протитечії теплоносіїв. Температура води на вході і виході ТО вимірювалася ртутними

термометрами 30 і 42. ТО і ділянка газовідвідного тракту 44 (від двигуна до ТО) були покриті шаром ізоляції 38. З метою зведення мінімуму впливу теплообміну між зовнішньою поверхнею теплообмінного пристрою і навколишнім середовищем на результати досліджень, передбачена можливість компенсаційного підігріву зовнішньої поверхні зовнішньої води електричним струмом. Його потужність вимірювалася ватметром і регулювалася автотрансформатором (на схемі не показані).

Температура ВГ у газовідвідному тракті вимірювалася ртутним термометром 43. Газовий потік з колектора 44 надходив у внутрішню трубу 34 ТО. Температура ВГ по довжині ТО вимірювалася рухомою термопарою 36 типу "хромель-копель" (Х-К) спеціальної конструкції, яка переміщувалася пристроєм. З'єднувальні провідники термопари, які омивалися ВГ, були електрично сполучені з мілівольтметром 35 через сальникове додаткове ущільнення. Термопара 36 відцентрована відносно осі 39 газового потоку в трубі 34 таким чином, щоб викликані нею збурення були якнайменшими. Це досягалося завдяки малому аеродинамічному опору носка термопари, який був висунутий з центратора (чохла) назустріч потокові. Конструкція даної термопари зображена на рис. 2.3.

Температури в різних точках (12 точок) стінки внутрішньої труби 34 ТО вимірювалися запресованими в неї термопарами 37 (24 термопари, які зкомутовані перемикачем (на схемі не показано) до входу мілівольтметра 31 провідниками 32. Термопари заглиблені в стінку внутрішньої труби на глибину (1,8 – 2,0) мм (рис. 2.4). Внутрішня труба 34 виготовлена з червоної міді, яка має високий коефіцієнт теплопровідності [113]. Тому, знехтувавши термічним опором теплопровідності шару міді товщиною 0,5 – 0,8 мм, вважали, що вимірювана термопарою температура практично є температурою внутрішньої поверхні труби з боку газового потоку. Виготовлені термопари були індивідуально проградуїровані.

Вимірювання пульсацій температури та тиску ВГ на вході і виході із ТО здійснювалися за допомогою спеціально розробленого пристрою 45 до якого підведені інформаційні канали, пронумеровані 1 – 4 (рис 2.1), які конкретизували місця відбору вимірювальної інформації.

При цьому принципова схема пристрою і особливості його конструктивного виготовлення подаються нижче окремими підрозділами даної роботи.

Для проведення досліджень також використовувалось допоміжне обладнання, яке не показано на схемі: ртутний термометра барометр-анероїд і психрометр. З їх допомогою вимірюються параметри навколишнього середовища, а саме – температура, тиск та вологість.

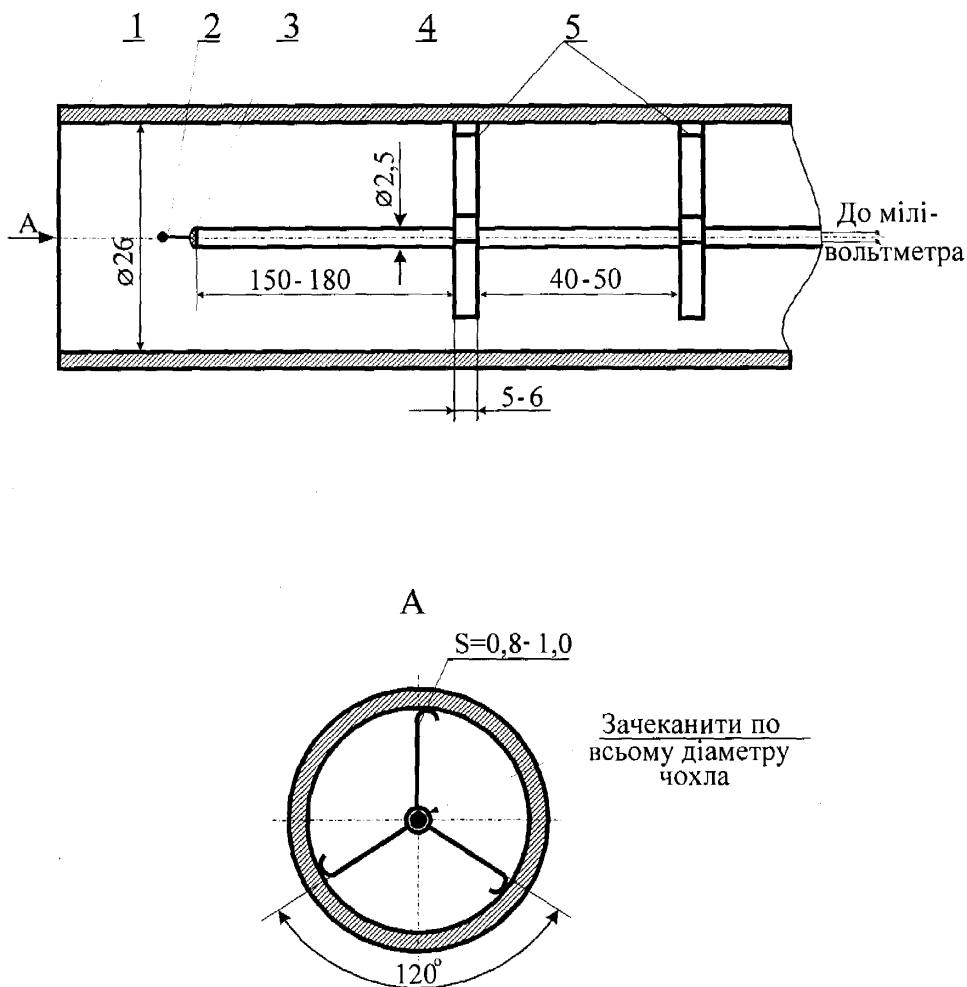


Рис. 2.3. Схема рухомої термопари

1 – труба ТО внутрішня, 2 – термопара, 3 – шар композиційного термостійкого матеріалу, 4 – чохол термопари, 5 – кронштейни напрямні.

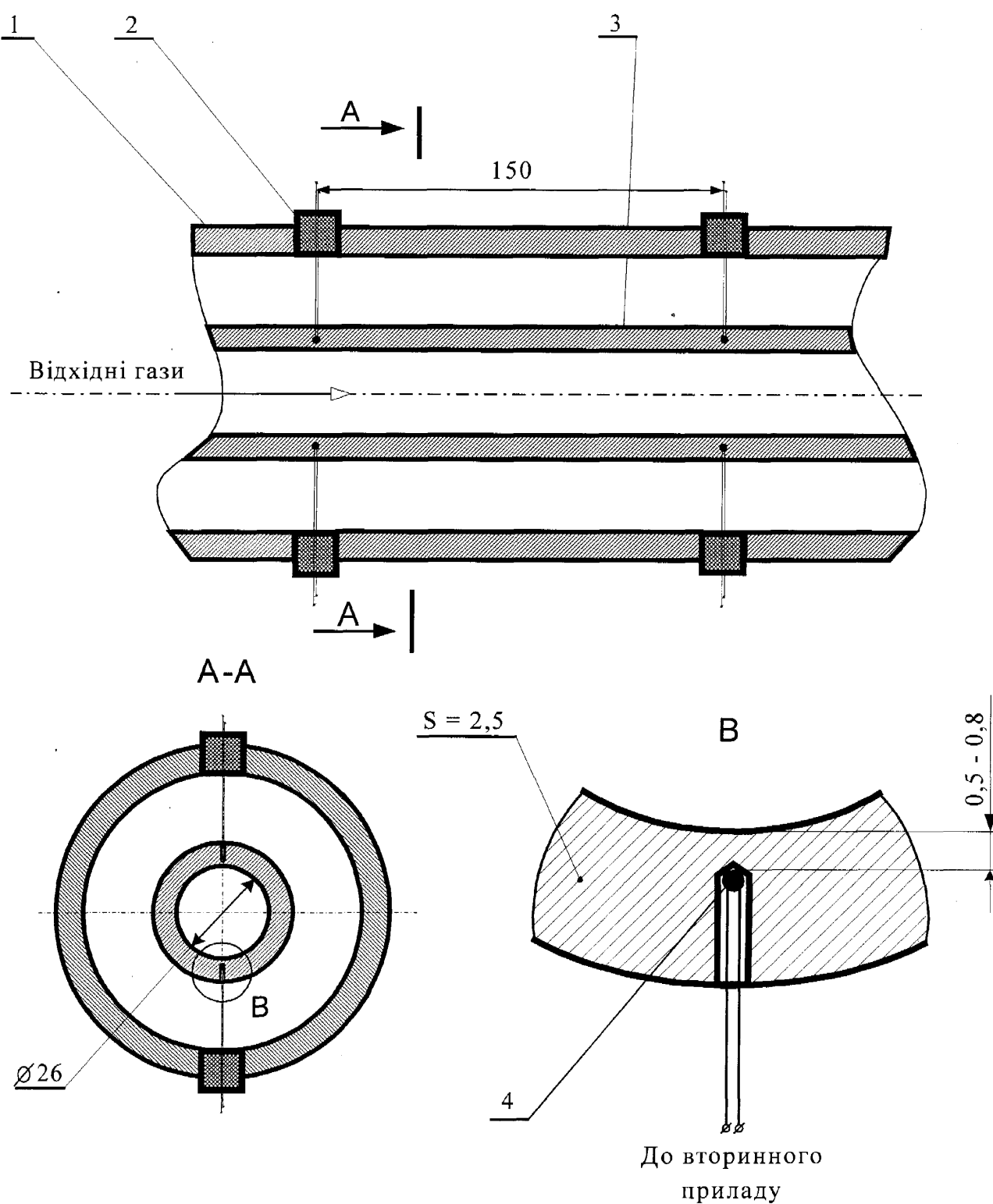


Рис. 2.4. Конструкція термопарі і місця розташування термопар

- 1 – труба ТО зовнішня, 2 – ущільнювач термопарі на зовнішній трубі,
 3 – труба ТО внутрішня з ділянкою стабілізації потоку, 4 – термопара.

Для вимірювання тривалості експерименту використовувався секундомір - хронометр типу АГАТ, точність відліку якого $\pm 0,1$ с з ручним пуском і зупинкою. Враховуючи довготривалість кожного з експериментів, яка становила не менше 15хв, очевидним є достатня точність відліку інтервалу часу.

Частота обертання колінчастого вала двигуна експериментально визначалась за допомогою цифрового тахометра типу ТЦ-3М (діапазон вимірювання $(100 - 9999) \text{ хв}^{-1}$ з основною допустимою похибкою $\pm 2,0 \text{ хв}^{-1}$), що застосовувався для контролю частоти обертання колінчастого вала при заданих умовах експерименту. Точне значення фактичної частоти обертання колінчастого вала двигуна, що характеризується частотою пульсацій ВГ визначалося розрахунково-експериментальним методом, алгоритм якої приведено у пункті 2.4.1 і є невід'ємною складовою при визначенні амплітуди пульсацій тиску і температури.

2.3. Методика експериментальних досліджень тепловіддачі пульсуючого потоку відпрацьованих газів

Передумовою експериментальних досліджень є вимога, щоб на кожному режимі установка пропрацювала орієнтовно годину, а часом, і більше, для досягнення стаціонарного теплового потоку.

Діапазон зміни частоти колінчастого вала двигуна при проведенні дослідів змінювався від 600 до 1600 хв^{-1} з кроком 100 хв^{-1} . При цьому двигун працював як без навантаження, так і при відповідних навантаженнях, що встановлювалися, наприклад, рівними 30%, 60%, 100% від номінальної потужності двигуна.

Потужність двигуна визначали як: $N_{\text{дв}} = \frac{N_{\text{ком}}}{\eta_{\text{зч}} \eta_{\text{кп}}}$, де $N_{\text{ком}} = \frac{N_{\text{ком}}^{\text{теор}}}{\eta_{\text{ком}}}$ – дійсна

потужність, спожита компресором; $\eta_{\text{зч}}$, $\eta_{\text{кп}}$, $\eta_{\text{ком}}$ – відповідно ККД зчеплення, коробки передач, компресора; $N_{\text{ком}}^{\text{теор}}$ – теоретична потужність, спожита компресором (розраховувалася за $\Delta p = p_2 - p_1$; t_1 , t_2 , G_2 , “1” – на вході в компресор, “2” – на виході, G_2 – витрата повітря на виході з компресора).

При цьому, для різних режимів роботи одночасно проводилися вимірювання амплітуди пульсацій тиску та температури ВГ на вході та на виході ТО, витрати ВГ та охолоджуючого теплоносія ТО, усереднені значення температури та тиску ВГ та теплоносіїв. Результати вимірювань методично забезпечували розрахунок теплового балансу та обґрунтовували доцільність запровадження модифікованого критеріального рівняння для умов пульсуючого потоку. Витрату води вибирали таким чином, щоб забезпечити турбулентний режим руху води в міжтрубному просторі.

У процесі проведення експериментів в кожному досліді перевірявся тепловий баланс експериментального ТО, розраховувались теплові втрати. Для цього виміряли температуру навколишнього середовища, води на вході і виході з ТО, барометричний тиск, температуру ВГ на вході і виході. Температури теплоносіїв (води та ВГ) фіксувалися при умові їх стабільності протягом (20–30) хв. У відповідний момент часу τ_1 за секундоміром фіксувалися початкові покази маси пального, лічильників води і повітря, покази U-подібного водяного манометра для розрахунку витрати ВГ. Протягом (10 – 15) хв проводили теплообмін, підтримуючи постійну частоту обертання колінчастого вала двигуна. У момент часу τ_2 повторно фіксували покази перелічених вище засобів вимірювання. За отриманими даними складали рівняння теплового балансу між теплотою, відданою газами, і теплотою, отриманою охолодною водою. У випадку сходження балансу з точністю $\leq 5,4\%$, переходили до подальших вимірювань, а саме до заміру температури стінки внутрішньої труби та температури ВГ на осі газового потоку.

При цьому зауважимо, що з метою контролю, за вимірними значеннями витрати пального та витрати повітря, розрахунково визначали коефіцієнт надлишку повітря в двигуні та витрату ВГ і порівнювали з показами діафрагми.

Рівняння теплового балансу ТО мало вигляд:

$$Q_c = Q_g + Q_{втр} , \quad (2.11)$$

де Q_c – тепловий потік, який відданий ВГ через стінку внутрішньої труби

оохолодній воді та далі, частково, в навколишнє середовище, Вт; Q_e – тепловий потік, який одержав у ТО від газів потік води, Вт; Q_{emp} – тепловий потік через зовнішню поверхню ізоляції ТО в навколишнє середовище, Вт.

У рівнянні (2.11):

$$Q_e = G_z c_{pmz} (t_{z1} - t_{z2}), \quad (2.12)$$

$$Q_e = G_v c_{pmv} (t_{v2} - t_{v1}), \quad (2.13)$$

де G_z , G_v – масова витрата газу та води відповідно, кг/с; c_{pmz} , c_{pmv} – середні масові ізобарні теплоємності теплоносіїв газу і води відповідно, Дж/(кг·К); t_{z1} , t_{z2} , t_{v1} , t_{v2} – температури теплоносіїв на вході (1) і на виході (2) з ТО, °С (індекси “z”, “v” стосуються відповідно газу та води). Для газу – це усереднені в часі температури.

Основні втрати ТО у навколишнє середовище віднесені на рахунок природної конвекції між зовнішньою поверхнею ізоляції ТО та повітрям довкілля визначали за формулою:

$$Q_{emp} = \alpha F (t_{iz} - t_n), \quad (2.14)$$

де α – коефіцієнт тепловіддачі від горизонтально розташованої циліндричної поверхні до повітря, Вт/(м²·К), який розраховували за відомими рівняннями [115]; F – площа зовнішньої поверхні ізоляції ТО, м²; t_{iz} – температура поверхні ізоляції, яка вимірювалася спеціальним поверхне-вим термометром ЕТП–М, °С; t_n – температура навколишнього повітря, °С.

Втратами за рахунок теплового випромінювання нехтували з причини малої різниці температур поверхні ізоляції та довкілля. Заміри в кожному досліді проводили тричі.

До подальшої обробки приймалися досліди, в яких розбіжність лівої та правої частин рівняння (2.11) не перевищувала максимальної похибки $\pm 5,4\%$. Подальший розрахунок зводився до визначення локального та середнього коефіцієнтів тепловіддачі, методику розрахунків яких приведено нижче.

За вимірними рухомою термопарою температурами ВГ вздовж осі внутрішньої труби ТО отримували дослідне рівняння зміни температури ВГ на осі потоку вздовж поверхні теплообміну. Аналогічно одержували рівняння зміни

температури стінки вздовж поверхні теплообміну. Такі рівняння дають можливість визначити рушійну силу процесу теплообміну між ВГ та внутрішньою поверхнею труби ТО у будь-якому його перерізі. Останнє відкривало шлях до визначення локального коефіцієнта тепловіддачі.

У дослідах забезпечувалися стаціонарні умови теплообміну, тому локальний коефіцієнт тепловіддачі знаходили з рівняння Ньютона – Ріхмана [114]:

$$\alpha_{li} = \frac{dQ_i}{dF_i(t_2 - t_c)_i}, \quad (2.15)$$

де dQ_i – тепловий потік через поверхню dF і-того елементарного ТО, виділеного в межах дослідного теплообмінного апарату, який визначається за рівнянням (2.12). До останнього підставляли значення температури ВГ на вході і на виході з і-того елементарного ТО та відповідне значення ізобарної теплоємності ВГ.

Рушійну силу тепловіддачі для і-тої елементарної ділянки вираховували як середньологарифмічну величину різниці температур газу (z) і стінки (c) на вході та виході з цього елементарного ТО:

$$t_2 - t_c = \frac{(t_2 - t_c)' - (t_2 - t_c)''}{\ln \frac{(t_2 - t_c)'}{(t_2 - t_c)''}}. \quad (2.16)$$

Поверхню dF_i визначали за внутрішнім діаметром внутрішньої труби.

На підставі теореми про середнє значення функції середній коефіцієнт тепловіддачі розраховували за формулою:

$$\alpha_0 = \frac{1}{F} \int_F \alpha_i dF, \quad (2.17)$$

де α_0 – середній коефіцієнт тепловіддачі, Вт/(м²·К).

Оскільки внутрішній діаметр труби ТО є сталою величиною – останнє рівняння перетворили в залежність [114]:

$$\alpha_0 = \frac{1}{x} \int_x \alpha_i dx, \quad (2.18)$$

де x – довжина дослідного ТО.

За значенням середнього коефіцієнта тепловіддачі для всього ТО розраховували критерій Нусельта за формулою, яка наведена в п.2.1.

З метою обробки даних за критеріальним рівнянням (2.10), в кожному досліді також визначали значення критеріїв Рейнольдса, Прандтля, пульсаційних характеристик як симплексів подібності.

Теплофізичні властивості ВГ, що входили до розрахункових формул, зазначених вище критеріїв подібності, визначали за середньою температурою ВГ:

$$t_e = 0,5(t_{e1} + t_{e2}), \quad (2.19)$$

де індекс “1” відноситься до вхідного перерізу ТО, а індекс “2” – до вихідного.

За цією ж температурою та тиском в середньому перерізі ТО знаходили лінійну швидкість течії ВГ в розрахунку на повний поперечний переріз труби .

У кожному досліді розраховували основні теплофізичні властивості ВГ, методику розрахунку яких представлено у [113,115,116]. Всі досліді виконувалися на одній незмінній партії дизельного палива, що гарантувало стабільність його складу. За результатами аналізу складу ВГ за допомогою хроматографа ЛХМ-8Л, або за результатами заміру даного складу приладом ТЕСТОТЕРМ-350 та ваговим методом визначали склад ВГ, і розраховували нижче приведені наступні величини.

Середня молекулярна маса продуктів згорання:

$$\mu_C = y_{CO_2} \cdot \mu_{CO_2} + y_{H_2O} \cdot \mu_{H_2O} + y_{O_2} \cdot \mu_{O_2} + y_{N_2} \cdot \mu_{N_2}, \quad \frac{\text{кг}}{\text{кмоль}} \quad (2.20)$$

де $\mu_{CO_2}, \mu_{H_2O}, \mu_{O_2}, \mu_{N_2}$ – молекулярні маси відповідних компонентів продуктів згорання; $y_{CO_2}, y_{H_2O}, y_{O_2}, y_{N_2}$, – молярні частки окремих компонентів продуктів згорання.

Масові частки окремих компонентів продуктів згорання:

$$g_{CO_2} = y_{CO_2} \cdot \frac{\mu_{CO_2}}{\mu_C}; \quad g_{H_2O} = y_{H_2O} \cdot \frac{\mu_{H_2O}}{\mu_C}; \quad g_{O_2} = y_{O_2} \cdot \frac{\mu_{O_2}}{\mu_C}; \quad g_{N_2} = y_{N_2} \cdot \frac{\mu_{N_2}}{\mu_C}. \quad (2.21)$$

Густина продуктів згорання (кг/м³) за нормальних умов:

$$\rho_o = \frac{\mu_C}{22,41}. \quad (2.22)$$

Густина продуктів згорання (кг/м³) за робочих умов:

$$\rho_{P.Y.} = \rho_o \cdot \frac{T_o \cdot P}{T \cdot P_o}. \quad (2.23)$$

Динамічна в'язкість газової суміші [117]:

$$\mu_{сум} = \frac{y_{CO_2} \cdot \mu_{CO_2} \cdot \sqrt{M_1 \cdot T_{KP}} + y_{H_2O} \cdot \mu_{H_2O} \cdot \sqrt{M_2 \cdot T_{KP}} + y_{O_2} \cdot \mu_{O_2} \cdot \sqrt{M_3 \cdot T_{KP}} + y_{N_2} \cdot \mu_{N_2} \cdot \sqrt{M_4 \cdot T_{KP}}}{y_{CO_2} \cdot \sqrt{M_1 \cdot T_{KP}} + y_{H_2O} \cdot \sqrt{M_2 \cdot T_{KP}} + y_{O_2} \cdot \sqrt{M_3 \cdot T_{KP}} + y_{N_2} \cdot \sqrt{M_4 \cdot T_{KP}}},$$

де $\sqrt{M_1 \cdot T_{KP}}$, $\sqrt{M_2 \cdot T_{KP}}$, $\sqrt{M_3 \cdot T_{KP}}$, $\sqrt{M_4 \cdot T_{KP}}$ – сталі Сатерленда для відповідних компонентів; μ_{CO_2} , μ_{H_2O} , μ_{O_2} , μ_{N_2} – динамічні в'язкості окремих компонентів продуктів згорання (Па·с), які визначалися за формулою Сатерленда:

$$\mu_T = \mu_o \cdot \left(\frac{T}{T_o} \right)^m, \quad (2.24)$$

де m і μ_o – значення констант в рівняннях Сатерленда.

Середня масова ізобарна теплоємність газової суміші:

$$c_{o\ pт}^t = \sum_{i=1}^n g_i \cdot c_{o\ pтi}^{t_1}, \quad (2.25)$$

де $c_{o\ pтi}^{t_1}$ – середня масова ізобарна теплоємність $\left(\frac{\text{кДж}}{\text{кг} \cdot ^\circ\text{C}} \right)$ окремих компонентів

газової суміші [116]:

$$c_{o\ pтi}^{t_1} = a_1 + b_1 \cdot t, \quad (2.26)$$

де a_1 і b_1 – коефіцієнти рівняння; t – температура робочого тіла, $^{\circ}\text{C}$.

Коефіцієнт теплопровідності багатокомпонентної газової суміші [115]:

$$\lambda_{\text{сум}} = \frac{\lambda_1}{1 + A_{12} \cdot \frac{y_2}{y_1} + A_{13} \cdot \frac{y_3}{y_1} + \dots} + \frac{\lambda_2}{1 + A_{21} \cdot \frac{y_1}{y_2} + A_{23} \cdot \frac{y_3}{y_2} + \dots} + \dots, \quad (2.27)$$

де $\lambda_1, \lambda_2, \dots$ – коефіцієнти теплопровідності окремих компонентів продуктів згорання при відповідній температурі, визначалися методом інтерполяції для заданої температури, $\frac{\text{Вт}}{\text{м} \cdot \text{К}}$ [118]; y_1, y_2, \dots – молярні частки окремих компонентів газової суміші.

Коефіцієнти A_{12} і A_{21} розраховували за формулами:

$$A_{12} = 0,25 \cdot \left\{ 1 + \left[\frac{\mu_1}{\mu_2} \cdot \left(\frac{M_2}{M_1} \right)^{0,75} \cdot \frac{1 + \frac{S_1}{T}}{1 + \frac{S_2}{T}} \right]^{0,5} \right\}^2 \cdot \frac{1 + \frac{S_{12}}{T}}{1 + \frac{S_1}{T}}; \quad (2.28)$$

$$A_{21} = 0,25 \cdot \left\{ 1 + \left[\frac{\mu_2}{\mu_1} \cdot \left(\frac{M_1}{M_2} \right)^{0,75} \cdot \frac{1 + \frac{S_2}{T}}{1 + \frac{S_1}{T}} \right]^{0,5} \right\}^2 \cdot \frac{1 + \frac{S_{21}}{T}}{1 + \frac{S_2}{T}}, \quad (2.29)$$

де μ_1, μ_2 – динамічна в'язкість компонентів, $\text{Па} \cdot \text{с}$; M_1 і M_2 – їх молекулярні маси, $\frac{\text{кг}}{\text{кмоль}}$; T – абсолютна температура робочого тіла, К ; S_1, S_2, S_{12}, S_{21} – газові сталі Сатерленда [115,117].

Аналогічно коефіцієнтам A_{12} і A_{21} розраховувалися інші необхідні коефіцієнти в залежності від їх кількості.

Вимірювання амплітуд пульсацій тиску і температури були зумовлені необхідністю отримання експериментальних даних для безпосереднього аналітико-експериментального виведення критеріальних рівнянь процесу теплообміну пульсуючих газових потоків, чому присвячений розділ 4 роботи.

2.4. Розробка апаратного забезпечення для експериментального

дослідження процесу теплообміну пульсуючої течії відпрацьованих газів.

Враховуючи нестаціонарність досліджуваних параметрів (тиску і температури ВГ) і очікувану порівняно високу частоту їх пульсацій (5 – 20) Гц, що витікає із технологічних особливостей роботи ДВЗ, а також відсутність для вище згаданих умов досліджень необхідних серійних промислових засобів вимірювання, розроблені пристрої, які забезпечували вимірювання вказаних параметрів. При цьому пристрій забезпечував вимірювання і реєстрацію пульсацій по чотирьох окремих незалежних каналах. Реєстрацію досліджуваних параметрів здійснювали одним багатоканальним самописцем. Водночас практична перевірка теплового балансу була неможлива без вимірювання витрати ВГ. Так як ВГ характеризуються високою температурою та значною корозійною активністю, а також відсутністю серійних засобів вимірювання для даних умов, тому було розроблено засіб для вимірювання витрати ВГ. Пристрій для дослідження пульсуючих потоків ВГ дизеля функціонально під'єднувався до відхідного тракту дизельного двигуна 47 (рис. 2.1), і передбачав відбір імпульсів тиску на вході і виході ТО та вимірювання пульсацій температури в цих же точках. На рис.2.5 зображена структурна схема пристрою для вимірювання параметрів пульсуючих потоків ВГ дизеля.

Сприйняття тиску ВГ і його перетворення в стандартний електричний сигнал (напругу) здійснювалося серійним первинним перетворювачем тиску ППТс1 типу ИПД моделі 89007, під'єднаним до вторинного перетворювача тиску ВПТс1 вимірювача пульсацій тиску, який складається з задавача опорної напруги ЗОН1, вимірювача різниці напруг ВРН1 і попереднього підсилювача ПП1 вихідного сигналу. Вимірювання пульсацій температури газового потоку здійснювалося індивідуально виготовленим первинним перетворювачем ППТн1, під'єднаним до вторинного перетворювача температури ВПТм1, який розроблено на базі мостової схеми вимірювання МСВ1, живленої від блоку стабілізованого живлення БСЖ1. До одного з плечей МСВ1 під'єднано ППТм1, а до

другого – магазин опорів МО1. Така апаратурна реалізація блоків обробки результатів вимірювання і їх під'єднання згідно рис.2.5 дала можливість фільтрувати з наступним підсиленням тільки високочастотні пульсації тиску і температури ВГ і здійснювати їх одночасне записування реєстраторами Р1 і Р2 багатоканального самописця С, використовуючи при цьому в разі необхідності роздільне поканальне підсилення сигналів підсилювачами П1 і П2, які входили в склад самописця С типу Н3030-4. Конкретизація числовим доповненням “1” на рис 2.5 вище переліченого обладнання стосується вимірювання параметрів на вході в ТО, а “2” – аналогічного обладнання на виході із ТО.

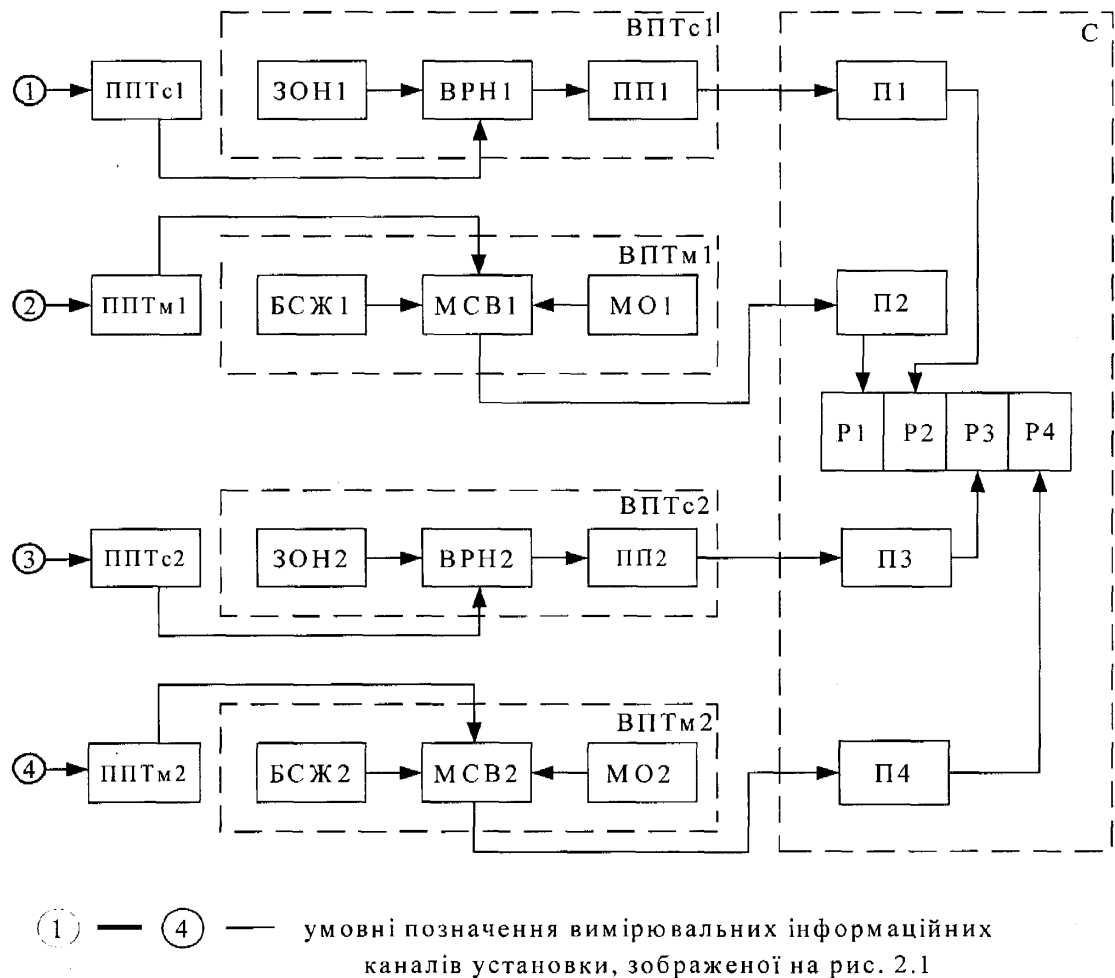


Рис. 2.5. Структурна схема пристрою для вимірювання параметрів потоків ВГ дизеля

Тут зауважимо також, що схема запропонованого пристрою (рис.2.5) поряд з реєстрацією пульсацій потоків забезпечувала можливість точного визначення усереднених значень цих параметрів, використовуюючи параметри настройки

засобів вимірювань. Про це сказано нижче при викладенні суті обробки результатів експериментальних досліджень.

Так як пристрій є нестандартизованим і в технічних характеристиках для первинних перетворювачів тиску і температури відсутні їхні властивості, то нижче зупинимося на їх вивченні.

2.4.1. Засоби вимірювання пульсацій тиску.

Первинним перетворювачем швидкодіючого реєструючого вимірювача пульсацій тиску (вимірювальний канал "1" на рис.2.5) був перетворювач ППТс1 (рис. 2.5), в якості якого застосовувався вимірювальний перетворювач тиску типу ИПД моделі 89007 з аналоговим вихідним сигналом (0 – 1) В для кожного із чотирьох діапазонів вимірювання з верхніми межами (6; 6,3; 10; 16) кПа і класом точності 0,06. Вихідний сигнал з ППТс1 поступав до вторинного перетворювача тиску ВПТс1, який конструктивно реалізований на базі цифрового диференціального вольтметра постійного струму типу В2-34, містив всі необхідні складові вузли: задавач опорної напруги ЗОН1, вимірювач різниці напруг ВРН1 і попередній підсилювач ПП1. При дослідженнях аналоговий вихідний сигнал перетворювача ППТс1 порівнювався з сигналом, який попередньо задавався за допомогою пристрою ЗОН1 диференціального вольтметра. Різниця напруг з ВРН1 підсилювалася блоком ПП1 і подається на один з каналів швидкодіючого самописця С типу Н3030-4, який характеризувався робочим частотним діапазоном (0 – 150) Гц. Самописець С мав ступеневе поканальне підсилення реєстрованих сигналів, яке задавалося вибором чутливості кожного каналу з ряду (0,1; 0,25; 0,5; 1,0; 2,5; 5,0) мВ/мм. Швидкість паперового носія (стрічки) можна було ступенєво змінювати за значеннями (0,2; 0,5; 1,0; 5,0; 10; 25; 50; 100) мм/с, що практично задовільняло всі умови реєстрації досліджуваних параметрів.

Аналогічно здійснювалося реєстрація пульсацій тиску на виході ТО, яка конкретизована каналом "3" на рис.2.1. При цьому відмінністю була реєстрація пульсацій на іншому каналі Р3 самописця С.

Так як розроблений пристрій не був стандартним засобом вимірювання і забезпечував вимірювання та реєстрацію пульсацій тиску, то розглянемо його динамічні властивості. Виходячи з умови, що робочий частотний діапазон обертів колінчастого валу досліджуваного дизеля знаходився в межах $(600 - 1600) \text{ хв}^{-1}$ [11], то очікуваний діапазон частоти пульсацій визначався з формули:

$$\nu = \frac{1}{60} \cdot \frac{n}{k_y}, \quad (2.30)$$

де ν – частота пульсацій тиску, Гц; n – частота обертів колінчастого валу, хв^{-1} ;

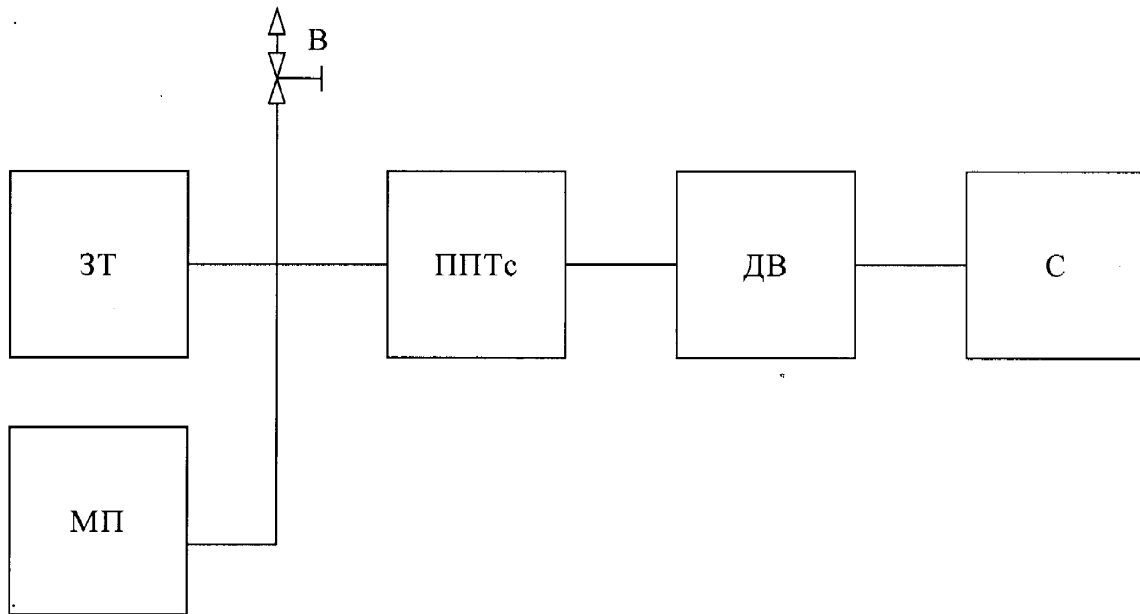
k_y – коефіцієнт циклічності пульсацій, який визначався тактністю двигуна та кількістю робочих циліндрів. Для досліджуваного дизеля типу Д21А $k_y = 2$.

Згідно (2.30) діапазон зміни частоти не перевищував:

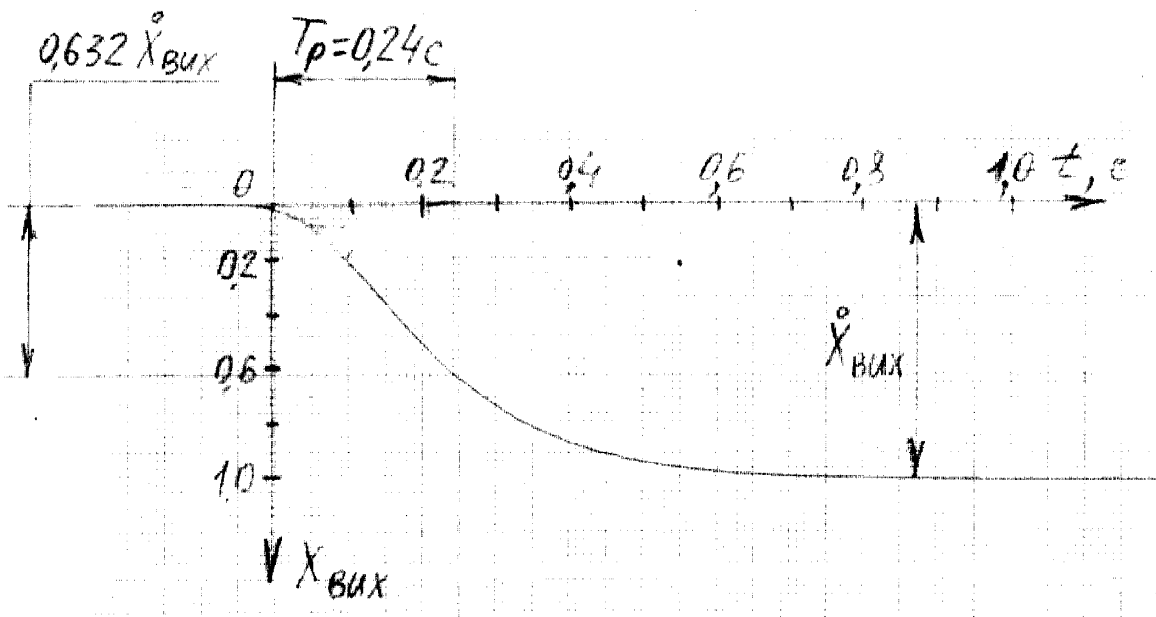
$$\nu_{\max} = \frac{1}{60} \cdot \frac{1600}{2} = 13,3 \text{ (Гц)}. \quad (2.31)$$

Враховуючи, що робочий частотний діапазон самописця типу Н3030-4 (0 – 150) Гц суттєво перевищував розраховане значення очікуваного діапазону частот вимірювання пульсацій, а застосований електронний вольтметр типу В2-34 є практично безінерційним засобом порівняно з іншими використаними приладами, то стає очевидним, що динамічні властивості запропонованого апаратурного забезпечення визначалися постійною часу первинного перетворювача тиску ППТс1 або ППТс2. Однак, враховуючи, що в якості первинних перетворювачів тиску ППТс1, ППТс2 застосовувалися серійні вимірювальні перетворювачі типу ИПД моделі 89007, а відомості про їх динамічні характеристики в паспортних даних не наводяться, то динамічні властивості цих перетворювачів визначали дослідним шляхом. З цією метою застосовувалася схема, яка подана на рис 2.6.

Схема дослідження динамічних характеристик (2.6а) структурно відображає канал вимірювання пульсацій тиску, який містить три основні складові: первинний перетворювач тиску ППТс, диференціальний вольтметр ДВ1 і самописець С.



а)



б)

Рис. 2.6. Динамічні характеристики давача тиску

а – схема дослідження динамічних характеристик;

б – графік перехідної функції.

До ППТс пневматичними лініями під'єднані задавач тиску (ЗТ), манометр показуючий (МП) і вентиль (В). Під час дослідження задавачем ЗТ створювався тиск на вході ППТс, значення якого контролювалося манометром МП типу ММН-240. Потім при різкому зменшенні цього тиску шляхом відкриття вентиля В здійснювалася реєстрація перехідного процесу давача ППТс. Отримані результати (рис.2.6б) засвідчують, що динамічні властивості давача тиску відповідають за формою перехідної функції (розгінної характеристики) аперіодичній ланці першого порядку. Це дало можливість визначити постійну часу давача шляхом відліку тривалості досягнення вихідним сигналом амплітуди, яка відповідає 0,632 долі усталеного амплітудного значення [119]. При цьому значення постійної часу визначалося, виходячи із швидкості переміщення стрічки самописця. За графіком (рис.2.6б) експериментально зафіксоване значення постійної часу T_p виявилось близьким до 0,24 с, що співрозмірне з періодом досліджуваних пульсацій тиску, які для досліджуваного діапазону обертів колінчастого валу не перевищували 0,075 с. Це вказує на необхідність врахування динамічних властивостей давача тиску при вимірювання пульсацій.

2.4.2. Засоби вимірювання пульсацій температури.

Первинним перетворювачем розробленого малоінерційного термометра [13] був термоперетворювач опору у вигляді вольфрамової дротинки діаметром 15мкм довжиною 150 мм. Прийняття такого рішення зумовлене неможливістю застосування стандартних серійних термоопорів мідних або платинових. Перші не підходять внаслідок обмеженого (до 200 °С) можливого діапазону значень вимірюваних температур згідно регламентного документа [120], а серійні, платинові малоінерційні термоперетворювачі конструктивно виконані так, що не забезпечують вимірювання по поперечному перерізу потоку температури ВГ. До того ж останні мають значну вартість. Тому, враховуючи необхідність вимірювання пульсацій температур високотемпературних (до 400 °С) газових потоків зупинилися на жаротривкому і водночас підвищеної механічної міцності матеріалі – вольфрамі, чутливий елемент з матеріалу якого безпосередньо

омивається досліджуваним потоком газів. Конструктивно давач температури виконаний у вигляді розміщеної вздовж діаметра трубопроводу дротинки 1 (рис.2.7), під'єднаної до провідників 3 і 5 за допомогою клем 2 і 6, які закріплені у електроізоляційному термостійкому фланці 4. Фланець 4 з внутрішнім діаметром D , що рівний внутрішньому внутрішньої труби ТО, монтувався за допомогою фланцевих затискачів. Термоелемент сприймав температуру ВГ по всьому перерізу потоку, а електричний опір вольфрамової дротинки був інтегральною характеристикою температурного поля потоку, чим підвищувалося точність і достовірність результатів вимірювань. Однак, внаслідок невідповідності даного термоопору стандартним термоперетворювачам [120], він потребував індивідуального градуювання.

Описаний вище малоінерційний термометр конструктивно розміщувався на виході ТО в спеціальній шлюзовій камері, яка забезпечувала швидке його введення і виведення в потік ВГ з метою одночасного вимірювання як температури газового потоку у різних точках вздовж довжини ТО, так і реєстрацій пульсацій температури на виході ТО.

Термоопір R1 (рис.2.8) під'єднаний до одного з плеч розробленої мостової схеми вимірювання [13,121]. Одна з її діагоналей живилася від блока U стабілізованого живлення постійної напруги 5В, а в другу ввімкнено цифровий вольтметр (реально використовується диференціальний вольтметр PV1 постійного струму типу В2-34 в режимі нульового значення опорної напруги). В сусіднє з термоопором плече мостової схеми був під'єднаний декадний магазин опорів R4 типу P33. Опори R2 і R3 – постійні та розраховувалися в залежності від параметрів термоопору R1 і напруги живлення мостової схеми. Паралельно до вихідних клем вольтметра PV1 через вимикач SB1 під'єднаний самописець PR1, який реєстрував напругу в діагоналі мостової схеми.

При цьому, з метою підвищення точності вимірювань і враховуючи наявність вихідного каналу вольтметра типу В2-34, самописець PR1 міг також під'єднуватися через замкнутий вимикач SB2 (вимикач SB1 в цьому випадку розімкнутий) до вихідної лінії диференціального вольтметра.

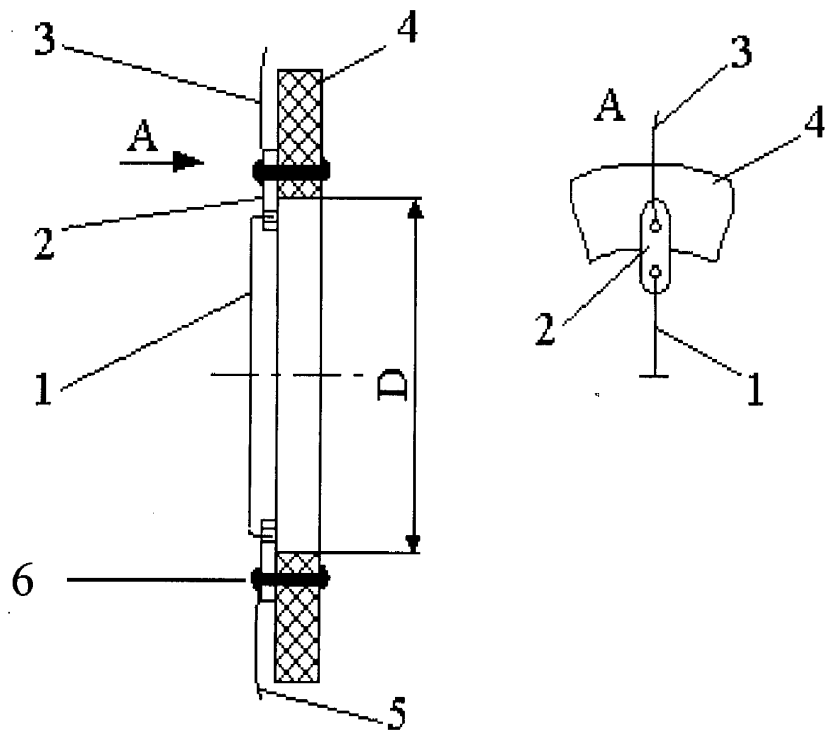


Рис. 2.7. Схема вольфрамового малоінерційного термоопору

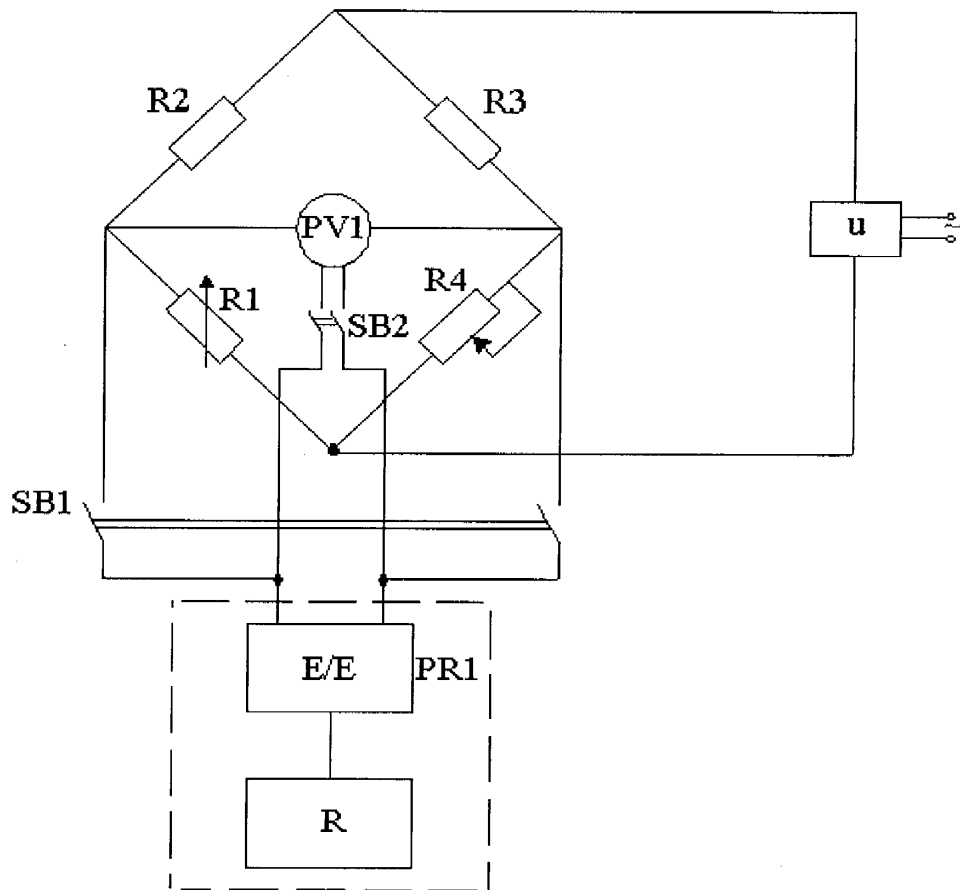


Рис. 2.8. Схема апаратного забезпечення вимірювань пульсацій температури

Це дозволяло використати каскад підсилення застосованого вольтметра і забезпечити аналогічність по структурній схемі цього каналу з каналом дослідження пульсацій тиску. При вимірюванні пульсацій температури, спочатку зрівнювали мостову схему за допомогою магазину опорів R4, контролюючи нульову точку за показами вольтметра PV1.

Наявні пульсації температури газу приводили до розбалансу мостової схеми, що спричиняло виникнення коливання напруги, пропорційної зміні температури. Реєстрація пульсацій здійснювалася шляхом задавання необхідного коефіцієнта підсилення диференціального вольтметра PV1 і вибором чутливості (підсилення) блоку перетворення напруги Е/Е самописця PR1 з метою отримання бажаної амплітуди запису коливань на реєстраторі R. Числові значення пульсацій температури розраховувалися виходячи із індивідуально отриманої градуювальної характеристики термоопору і режиму настроювання вольтметра і самописця згідно алгоритму, який розглянутий нижче.

Для градуювання термоперетворювача застосовувалась електрична схема (рис. 2.8), в якій перемикачі SB1 і SB2 розімкнуті. При цьому напруга розбалансу мостової схеми вимірювалася вольтметром PV1. Технологічна схема градуювання первинного перетворювача температури передбачала розміщення його безпосередньо в потоці ВГ перед лабораторним ртутним термометром, робоча частина якого омивалася потоком ВГ і забезпечувала вимірювання їх температури. За показами вольтметра PV1 (рис. 2.8) і ртутного термометра експериментально встановлено функціональну залежність між напругою розбалансу мостової схеми і температурою ВГ. Графічне зображення цієї залежності подано у вигляді градуювальної характеристики (рис. 2.9).

В цілому отримана характеристика близька до лінійної, а деякі відхилення на окремих ділянках від прямої пропорційності можна пояснити пульсаціями течії, а також неідеальністю проведення експерименту. В цілому нелінійність характеристики не перевищувала $\pm \Delta U_{max} = 1,23\%$, що з достатньою для практики точністю задовольняла умови проведення досліджень.

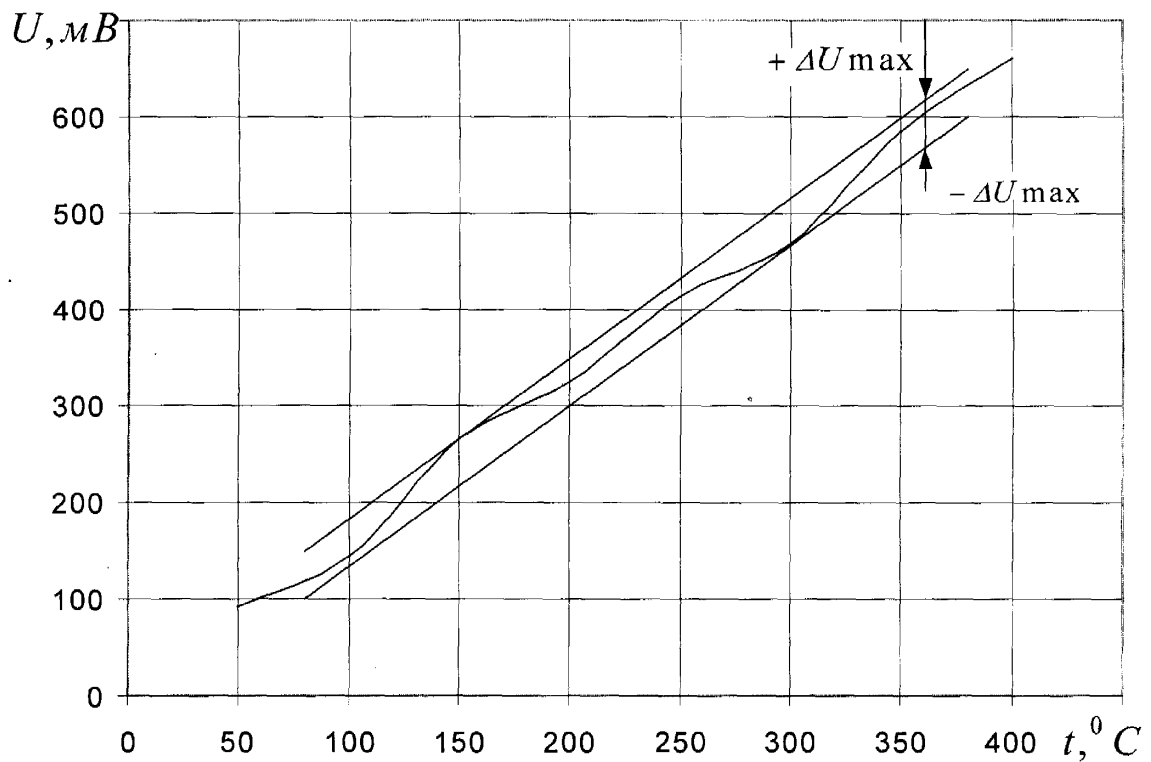


Рис. 2.9. Градувальна характеристика вольфрамового термоперетворювача

Це дало можливість визначити градувальний коефіцієнт термоперетворювача k_t :

$$k_t = \frac{\bar{U}_{t_2} - \bar{U}_{t_1}}{\bar{t}_2 - \bar{t}_1}, \quad (2.32)$$

де \bar{U}_{t_2} і \bar{U}_{t_1} – середнє значення напруги (мВ) у вимірювальній діагоналі мостової схеми при середніх значеннях температур \bar{t}_2 і \bar{t}_1 (°C) відповідно.

Приймаючи як середні значення температур \bar{t}_1 і \bar{t}_2 реально досліджуваній діапазон їх зміни від 60 до 395 °C і зафіксовані при цьому за п'ятикратними випробуваннями середні значення напруг $\bar{U}_{t_1} = 90,2$ мВ і $\bar{U}_{t_2} = 650,3$ мВ згідно (2.32) отримали:

$$k_t = \frac{650,3 - 90,2}{395,6 - 60,7} = 1,672 \text{ (мВ/}^\circ\text{C)}.$$

Наступним етапом експериментальних досліджень термоперетворювача було вивчення його динамічних властивостей. Згідно з нормативним документом

[120] під час таких досліджень для стандартизованих термоперетворювачів потрібно встановити значення показника теплової інерції, що згідно загальноприйнятої термінології в області теорії автоматичного керування і вимірювання [119,122] відповідає поняттю постійної часу перетворювачів вимірюваних сигналів. При визначенні динамічних властивостей термоперетворювачів, що працюють на повітрі і газі, необхідно різко помістити давач в потік повітря з температурою і лінійною швидкістю, які вказані в технічних умовах на давач конкретного типу [120]. Однак, враховуючи, що застосований давач температури – індивідуального виконання без відповідних технічних умов і лінійна швидкість потоку не була однаковою як вздовж лінійної довжини дротинки, так і при різних локальних і середніх швидкостях потоку, то різними були отримувані значення постійної часу давача. Тому постійна часу визначалася експериментально для найбільш несприятливих умов, тобто для випадку, коли теплообмін між ВГ і вольфрамовою дротиною вимірювача пульсацій температури був найменшим. В реальних умовах роботи ППТм із збільшенням швидкості потоку зростала ефективність теплообміну і постійна часу при цьому зменшувалася. Цим покращено динамічні властивості ППТм. Водночас, приймаючи до уваги досить малий переріз дротинки термоперетворювача і використовуючи фізичні основи теорії теплообміну [108], з достатньою для практики точністю приймали, що постійна часу при таких розмірах термочутливого елемента і його безпосередньому знаходженні в потоці газу була мінімальною і незалежною від температури досліджуваного потоку. Виходячи з цих припущень використовувалася така схема дослідження динамічних характеристик термоперетворювача, яка передбачала імітацію його роботи у газівідвідному тракці дизеля. При цьому використовувалася повітрорудка, на виході якої здійснювалося розгалуження потоку на два канали, в одному з яких знаходився електричний нагрівний елемент. Кожен із каналів обладнувався запірною арматурою (кульковим краном) з регульовальним ступенем перекриття потоку. Потоки повітря після цих кранів подавалися до нагнітального патрубку, на виході якого знаходився вольфрамовий термоперетворювач. Під час досліджень

спочатку відтворювався потік гарячого повітря при температурі близько 150°C , яка фіксувалася вольтметром мостової схеми. При цьому швидкість потоку задавалась рівною швидкості потоку ВГ, яка відповідала досліджуваній частоті обертання колінчастого вала дизеля, тобто при умові найменшої ефективності теплообміну між потоком газу і вольфрамовим термоперетворювачем. Після цього з допомогою кранів здійснювалось швидке одночасне перекриття каналу подачі гарячого повітря і відкриття каналу подачі холодного повітря від повітродувки. Водночас електричний нагрівний елемент відключався. Для реєстрації зміни в часі вихідного сигналу вольфрамового термоперетворювача застосовувався самописець PR1 (рис.2.8), який завдяки замкнутому перемикачу SB2 і розімкнутому SB1 підключався до вихідних клем вольтметра PV1.

Отримані результати (рис.2.10) вказували, що динамічні властивості дротяного термоперетворювача згідно форми перехідної функції відповідають як і перетворювача тиску аперіодичній ланці першого порядку, що співпадає з відомими математичними описами таких перетворювачів з точки зору теорії автоматичного керування [119].

Числове значення постійної часу T_t термоперетворювача визначалося з кривої розгону як і для давача тиску і схематично вказано на рис.2.10.

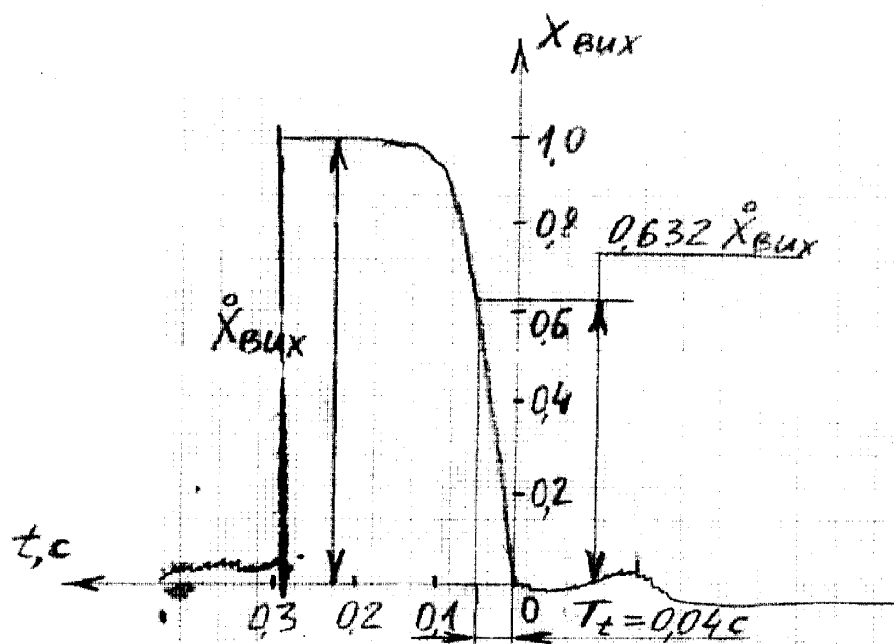


Рис. 2.10. Графік перехідної функції вольфрамового термоперетворювача

Експериментально встановлене значення постійної T_i виявилось близьким до 0,04с. Водночас це значення відмінне від нуля і вказує на необхідність враховування динамічних властивостей термоперетворювача при вимірюванні пульсацій температури.

2.5. Визначення похибки при дослідженні коефіцієнта тепловіддачі та теплового балансу теплообмінного апарату

При визначенні похибки розрахунку коефіцієнта тепловіддачі, необхідним було з'ясувати, які складові можуть входити до неї. Оскільки вимірювання величин, що входять у рівняння (2.15) для визначення коефіцієнта тепловіддачі проводилися за допомогою різних приладів, які мають також похибки, то коефіцієнт тепловіддачі був обтяжений систематичною складовою. А так як всі експериментальні дослідження проводилися багаторазово, то розрахункове значення цього коефіцієнта містить також і випадкову складову похибки. З рівняння (2.15) слідує, що для забезпечення точності його розрахунку необхідно перевіряти тепловий баланс ТО з метою визначення достовірного значення теплового потоку зі сторони газів. В свою чергу це вимагає перевірки сходимості рівняння (2.11), тобто перевірки правильності розрахунку теплових потоків.

Виходячи із вищевказаних міркувань проаналізуємо рівняння (2.11). В ньому масові витрати газу та води визначалися за формулами (2.12), (2.13), а теплові втрати у навколишнє середовище – за (2.14).

Втратами за рахунок теплового випромінювання знехтували з причини малої різниці температур ізоляції та довкілля.

Згідно залежності (2.12) визначали відносну похибку вимірювання масової витрати $VG \delta G_2$.

Для визначення масової витрати G_2 в установці використовувався витратомір змінного перепаду тиску. Перепад тиску створювався діафрагмою, що встановлена у випускному трубопроводі і вимірювалася U-подібним манометром.

За значенням перепаду тиску Δp визначали масову витрату ВГ.

Так як похибка визначення G_2 є функцією чотирьох параметрів і однієї змінною Δp , то згідно [112] приймали, що похибка від визначення коефіцієнтів α , ε , F_0 , ρ становить $\delta_1 = \pm 1\%$ і другою складовою похибки для даного виразу була похибка від вимірювання перепаду тиску $\delta \Delta p$.

Для врахування похибки вимірювання перепаду тиску δ_2 використовували залежності наведено в [122], наприклад,

$$\delta_2 = \pm n \frac{\Delta X}{X} 100\%. \quad (2.33)$$

В якості X приймали найменше значення перепаду тиску в дослідах ΔH , так як для нього похибка виміру буде найбільшою: $\Delta H = 122$ мм. ΔX – абсолютна похибка вимірювання в дослідах поділки шкали, для лінійки $\Delta X = 1$ мм.

Тому формулу для визначення витрати ВГ [112] виражали у вигляді функції:

$$Y = a_k \cdot \Delta p, \quad (2.34)$$

де a_k – константа, яка в нашому випадку $a_k = \alpha \varepsilon F_0 \sqrt{2 \cdot \rho}$;

Δp – значення вимірюваної величини перепаду тиску, Па.

Підставивши значення, отримали:

$$\delta_2 = \pm 0,5 \cdot 1/670 \cdot 100\% = 0,07 \%$$

Сумарну похибку визначення витрати газу обчислювали за формулою:

$$\delta_G = \sqrt{\delta_1^2 + \delta_2^2}$$

$$\delta_G = \sqrt{1^2 + 0,07^2} = 1\%.$$

Відносну похибку вимірювання температури ВГ на вході і виході ТО визначали термоелектричним термометром за формулою:

$$\delta_t = \delta_{ТП} + \delta_{mv}, \quad (2.35)$$

де $\delta_{\text{ТП}}$ – відносне відхилення термо-ЕРС термопари від дійсного значення при додатній температурі, %;

δ_{mv} – похибки мікрвольтметра, %.

$$\delta_{\text{ТП}} = \frac{\Delta E}{E} 100\%, \quad (2.36)$$

де ΔE - відхилення виміряних термо-ЕРС, мВ;

E – термо-ЕРС при певній температурі, мВ.

За даними [123] для термопари типу “хромель-копель ” (Х-К) при температурі ВГ $197,15^{\circ}\text{C}$, $E = 13,2$ мВ.

Відхилення термо-ЕРС при даній температурі в діапазоні $(-50 - +300)^{\circ}\text{C}$ складає $\Delta E = 0,02$ мВ.

$$\delta_{\text{ТП}} = 0,02/13,2 \cdot 100\% = 0,15 \text{ \%}.$$

Відносну похибку мілівольтметра визначали за формулою, що подана в паспорті приладу Щ4313 [124].

$$\delta_{\text{mv}} = [0,25 + 0,1 (E_{\text{к}}/E - 1)], \quad (2.37)$$

де $E_{\text{к}}$ – максимальна напруга, яку можна виміряти в заданому діапазоні, мВ; згідно паспорту приладу Щ 4313. $E_{\text{к}} = 200$ мВ.

$$\delta_{\text{mv}} = [0,25 + 0,1(200/13,2 - 1)] = 1,66 \text{ (\%)}. \quad (2.38)$$

Сумарна похибка вимірювання темпертаури ВГ на вході в ТО:

$$\delta_i = 0,15 + 1,66 = 1,81 \text{ (\%)}$$

Відносну похибку вимірювання температури ВГ на виході ТО, визначали за даними експерименту (температура ВГ на виході ТО – $110,16^{\circ}\text{C}$, термо-ЕРС, при даній температурі – $E = 6,5$ мВ), абсолютна похибка вимірювання термо-ЕРС згідно [123] становила $\Delta E = 0,02$ мВ.

Тому відносна похибка вимірювання термо-ЕРС термопари згідно (2.36):

$$\delta_{\text{ТП}} = 0,02/6,5 \cdot 100\% = 0,31\%.$$

Відносна похибка мілівольтметра згідно (2.37):

$$\delta_{mv} = [0,25 + 0,1(200/6,5 - 1)] = 3,2 \%$$

Тоді, сумарна похибка вимірювання температури ВГ на виході з ТО:

$$\delta_{t_2} = 0,31 + 3,2 = 3,51\%$$

Далі визначали відносну похибку теплового потоку Q_z .

Аналізуючи формулу (2.12), знаючи відносні похибки δ_G , δ_{t_1} , δ_{t_2} і прийнявши, що $\delta_{c_{pmz}} = 0$ (оскільки теплоємність ВГ в дослідах не визначали, а вибирали з довідкової літератури), записували наступну формулу для визначення δQ_z :

$$\delta Q_z = \sqrt{\delta G_r^2 + (\delta_{t_1} + \delta_{t_2})^2}$$

$$\delta Q_z = \sqrt{1^2 + (1,81 + 3,51)^2} = \pm 5,4 (\%)$$

Для перевірки теплового балансу теплообмінника визначали відносну похибку теплового потоку теплоносія води Q_w , температури теплоносія води на вході в ТО t_{w1} та на виході з нього t_{w2} , а також від середньої ізобарної теплоємності c_{pmw} , тому й похибка при визначенні теплового потоку залежала від похибок при вимірюванні окремих величин.

Визначали відносну похибку при вимірюванні витрати теплоносія води. Витрату води обчислювали за наступною формулою:

$$G_w = \Delta V_w \rho_w / \tau,$$

де ΔV_w – різниця показників лічильника води за період часу τ , м³;

ρ_w – густина води при заданій температурі, кг/м³;

τ – час, протягом якого проводились заміри, с.

Отже, відносна похибка при вимірюванні витрати теплоносія води залежала від сумарної похибки показів приладів: лічильника води та секундоміра, від похибки при визначенні густини води. Оскільки густину води при даній температурі вибирали з довідкової літератури, то похибку $\delta \rho_w$ приймали рівною

нулю. Так як час вимірювання досить тривалий, то відносно похибкою при вимірюванні секундоміром часу проведення експерименту знехтували, тому що вона була дуже малою.

Похибка при вимірюванні витрати теплоносія залежала від похибки показів приладу лічильника і обчислювали за наступною формулою:

$$\delta V_e = \Delta X_e / X_e \cdot 100\%,$$

де ΔX_e – абсолютна похибка при вимірюванні об'єму води, згідно паспорту приладу, лічильника води СК-15Г.01 [125]. $\Delta X_e = 0,0001 \text{ м}^3$;

X_e – виміряний об'єм теплоносія, м^3 .

Тоді:

$$\delta V_e = 3\%.$$

Похибка при вимірюванні температури теплоносія на вході і виході з ТО обчислювалася за формулою:

$$\delta t_e = \Delta X_t / X_t \cdot 100\%,$$

де ΔX_t – абсолютна похибка при вимірюванні температури, $^{\circ}\text{C}$;

X_t – виміряна температура, $^{\circ}\text{C}$.

Температури теплоносія води на вході та виході відповідно до даних досліджень становили: $t_{e1} = 18,0 \text{ }^{\circ}\text{C}$, $t_{e2} = 32,0 \text{ }^{\circ}\text{C}$. Вони вимірювалися ртутними термометрами марки ТЛ-3, що вимірюють температури в діапазоні $(0 - 100) \text{ }^{\circ}\text{C}$, для яких абсолютна похибка $\Delta X_t = 0,5 \text{ }^{\circ}\text{C}$.

$$\delta t_{e1} = 0,5/18 \cdot 100\% = 2,8 \%,$$

$$\delta t_{e2} = 0,5/18 \cdot 100\% = 1,57 \%.$$

Відносна похибка вимірювання теплового потоку теплоносія води обчислювалася за формулою:

$$\delta Q_e = \sqrt{\delta G_B + (\delta t_{B1} + \delta t_{B2})^2}.$$

$$\delta Q_e = \sqrt{3^2 + (2,8 + 1,57)^2} = \pm 5,3\%.$$

Відхилення похибок обох частин теплового балансу експериментального ТО становили 1,9 %.

Далі переходили до визначення відносної похибки коефіцієнта тепловіддачі.

Для цього необхідним було встановити похибку вимірювання температури ВГ рухомою термопарою δ_{t2} та виміряти температури охолоджуючого середовища (стінки внутрішньої труби) – $\delta_{t_{cm}}$.

Відомо, що температура ВГ на вході в ТО виміряна термопарою дорівнює 197,15 °С. Ця ж температура вимірювалася за допомогою рухомої термопари.

Типи обох термопар однакові – хромель-копелеві (Х-К). Прилад для вимірювання ЕРС такої ж моделі – Щ4313.

Отже, використавши попередні розрахунки отримали:

$$\delta_{t2} = \delta_{t_{21}} = 1,81\%.$$

Аналогічно, для температури стінки, яка приблизно рівна температурі на виході з ТО, приймали $\delta_{t_{cm}} = 3,5\%$, так як термопара і прилад для заміру ЕРС тих же типів – Х-К і Щ4313 відповідно.

Проаналізувавши формулу (2.15) у сукупності з (2.12), записали наступний вираз для визначення відносної похибки коефіцієнта тепловіддачі $\delta\alpha$:

$$\delta\alpha = \sqrt{(\delta G_2)^2 + (\delta_{t_{21}} + \delta_{t_{cm}})^2 + (\delta F)^2}.$$

Далі, нехтуючи похибкою площі внутрішньої поверхні ТО, внаслідок більш як на порядок вищою точності засобів лінійних вимірювань (штангельциркуля), порівняно з похибкою визначення витрати газу і його температури отримали:

$$\delta\alpha = \sqrt{(5,4)^2 + (1,81 + 3,5)^2} = \pm 7,58\%.$$

Висновки

1. Розроблена математична модель, що якісно характеризує вплив частоти та амплітуди пульсацій тиску і температури ВГ на якість теплообміну газотранспортних установок і обґрунтовує доцільність отримання модифікованих критеріальних рівнянь процесів теплообміну.

2. Розроблена принципова схема експериментальної установки, яка забезпечує можливість регулювання режимів роботи двигуна газотранспортних установок шляхом зміни навантаження на силову установку та задання різних частот обертання колінчастого валу двигуна.

3. Здійснена конструктивна реалізація експериментальної установки, що забезпечує проведення експериментальних досліджень процесів теплообміну в пульсуючих газових потоку

4. Розроблена методика експериментальних досліджень впливу пульсацій газового потоку ВГ, яка є основою для виведення критеріального рівняння щодо умов теплообміну в пульсуючих потоках.

5. Розроблено апаратне забезпечення для вимірювання тиску і його пульсацій з врахуванням швидкоплинності досліджуваних процесів у ВГ й інерційних властивостей серійних високоточних (з похибкою 0,1%) перетворювачів тиску.

6. Розроблена конструкція малоінерційного перетворювача температури, який може працювати в умовах високотемпературних агресивних середовищ і експериментальне встановлені його динамічні властивості.

7. Розроблено апаратні забезпечення для вимірювання температури та її пульсацій з врахуванням швидкоплинності досліджуваних процесів у ВГ.

РОЗДІЛ 3

ДОСЛІДЖЕННЯ ПУЛЬСАЦІЙНИХ ХАРАКТЕРИСТИК ТЕЧІЇ ВІДПРАЦЬОВАНИХ ГАЗІВ

Експериментальні дослідження пульсацій тиску і температури течії ВГ дизеля виконувалися на фіксованих частотах обертання колінчастого валу двигуна, які практично повністю охоплюють його робочий діапазон від 600 хв^{-1} до 1600 хв^{-1} з дискретністю 100 хв^{-1} . Для точного задання фіксованих частот обертання використовувався регулятор подачі палива. При цьому дослідження проводилися для двох умов роботи дизеля: навантаженого і ненавантаженого. Режим постійності умов навантаження при різних обертах колінчастого валу двигуна контролювався за показами витратоміра повітря та манометра, під'єднаних до відхідного тракту повітряного компресора (рис. 2.1). Для випадку ненавантаженого двигуна повітряний компресор від нього кінематично від'єднувався. З метою більш повного вивчення впливу пульсацій на тепловіддачу пульсації тиску і температури ВГ експериментально досліджувалися на вході і на виході ТО.

3.1. Розробка алгоритму розрахунку амплітуди пульсацій тиску та температури течії відпрацьованих газів

При проведенні дослідження самописцем реєстрували осцилограми пульсацій тиску і температури [12], приклади яких для трьох частот обертання колінчастого вала ненавантаженого двигуна зображені на рис.3.1–3.2. На осцилограмах вказані реальні розмірності реєстрованих параметрів вздовж осей координат. При цьому чутливості кожного з вимірювальних каналів самописця, що відображають режими підсилення реєстрованих сигналів тиску S_p і температури S_t для різних частот обертання є також незмінними і становлять $0,5 \text{ мВ/мм}$ при реєстрації пульсацій тиску (рис. 3.1) і $2,5 \text{ мВ/мм}$ – при записі пульсацій температури (рис. 3.2). Швидкість руху діаграмної стрічки становила 100 мм/с .

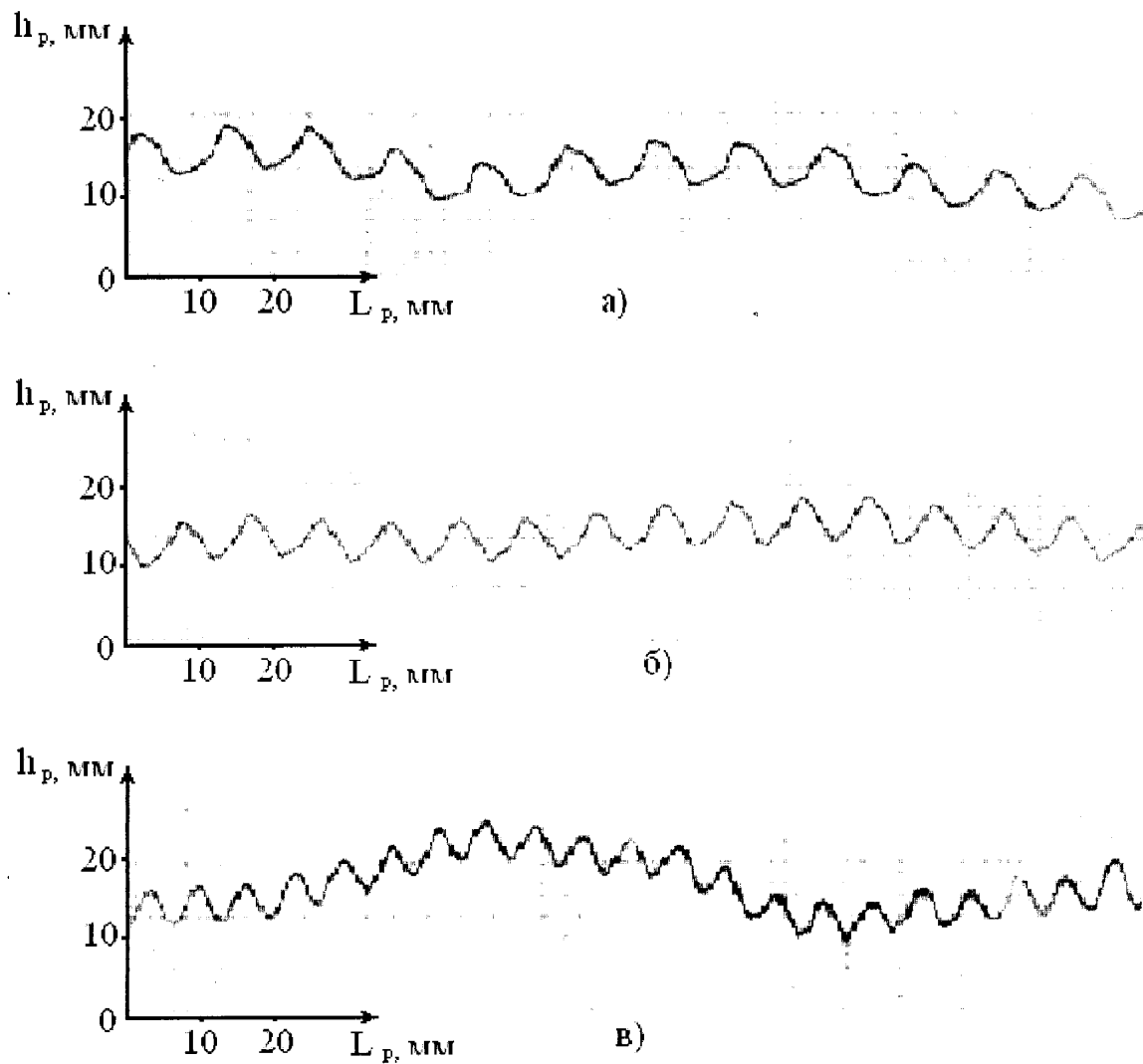


Рис. 3.1. Осцилограми амплітуд пульсацій тиску ВГ двигуна на вході в ТО

Параметри настроювання блоків інформаційно-вимірювальних каналів пульсацій тиску:

$$D = 10 \text{ кПа}; S_p = 0,5 \text{ мВ/мм}; V_p = 100 \text{ мм/с}$$

- а) при частоті обертання колінчастого валу $n = 800$ об/хв;
- б) при частоті обертання колінчастого валу $n = 1000$ об/хв;
- в) при частоті обертання колінчастого валу $n = 1400$ об/хв.

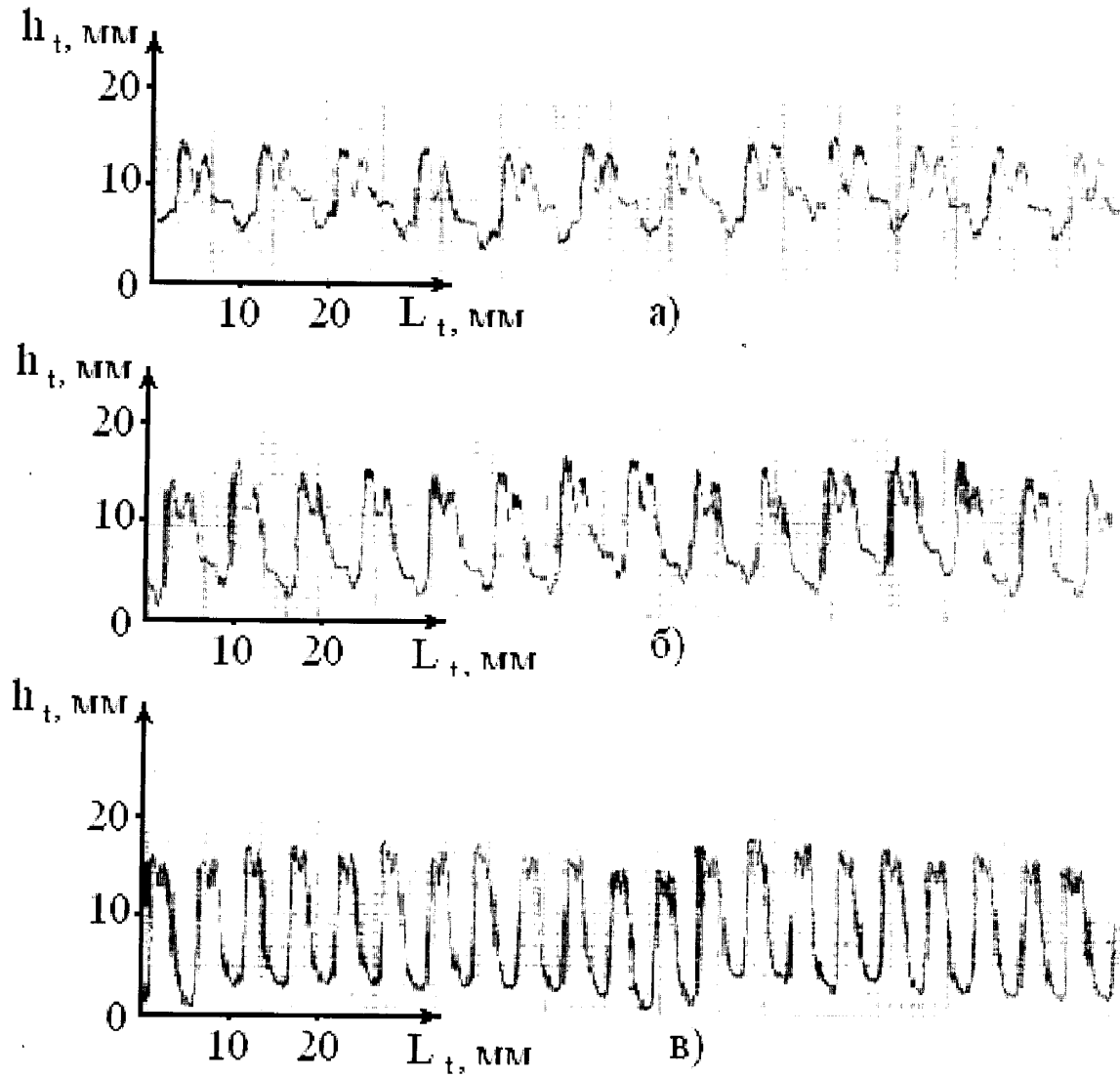


Рис. 3.2. Осцилограми амплітуд пульсацій температури ВГ двигуна на вході в ТО

Параметри настроювання блоків інформаційно-вимірювальних каналів пульсацій температури:

$$S_t = 2,5 \text{ мВ/мм}; V_t = 100 \text{ мм/с.}$$

- а) при частоті обертання колінчастого валу $n = 800$ об/хв;
- б) при частоті обертання колінчастого валу $n = 1000$ об/хв;
- в) при частоті обертання колінчастого валу $n = 1400$ об/хв.

Нестационарність пульсацій тиску на рис.3.1в пояснюється нестабільністю роботи дизеля при роботі без навантаження на великих частотах обертання колінчастого вала двигуна, та роботою регулятора подачі палива. При отриманні цих осцилограм підсилення досліджуваних сигналів диференціальними вольтметрами не використовувалося і тому коефіцієнти підсилення K_{vp} і K_{vt} відповідних приладів в каналах тиску і температури рівні одиниці. Поряд з цим додатково фіксувалися умови проведення експеримента: вимірювана тахометром частота обертання колінчастого вала n [хв⁻¹] і навантаженість двигуна (за показами манометра, температури на відхідному тракті компресора і витрати повітря). В протокол експеримента також заносилися значення параметрів настроювання вимірювальних приладів: верхня межа D вибраного піддіапазону давача тиску і значення заданих компенсуючих напруг U_{vp} , U_{vt} диференціальних вольтметрів.

З метою порівняння частоти пульсацій тиску і температури при одному частотному режимі роботи дизеля на рис. 3.3 подані осцилограми пульсацій тиску і температури при частоті обертання колінчастого вала 800 хв⁻¹. З цих осцилограм очевидно є співпадіння по частоті пульсацій тиску і температури, а також співпадіння за фазою їхніх максимальних значень. При цьому на осцилограмі пульсацій температури (рис.3.3а) яскраво виражені два піки, які характеризують відкриття клапанів першого і другого циліндрів дизеля. Висота піків є дещо неоднаковою, так як перший пік (нижчий, який знаходиться правіше) відповідає відкриттю клапана першого циліндра, а другий (вищий) відповідає відкриттю другого випускного клапана і знаходиться вище внаслідок попереднього нагріву вихідного колектора дизеля відхідними газами з першого циліндра. Лінійна віддаль між піками осцилограми температури відповідає фазам газорозподілу дизеля і складає 236⁰ повороту колінчастого вала, яку можна розрахувати за швидкістю руху діаграмної стрічки, виходячи з умови, що віддаль між однойменними піками осцилограми відповідає 720⁰, тобто двом обертам колінчастого вала, так як для досліджуваного дизеля коефіцієнт циклічності, який використаний у формулі (2.33) рівний $K_{\eta} = 2$. На осцилограмі пульсацій тиску

(рис.3.3б) подвійних піків не спостерігається внаслідок набагато більшої інерційності первинного перетворювача тиску порівняно з перетворювачем температури. З метою підтвердження наявності подвійних піків на осцилограмах пульсацій тиску, що обґрунтовується теоретично, додатково були проведені дослідження пульсацій тиску на низьких частотах обертання колінчастого вала дизеля і при більшій чутливості вимірювального каналу за рахунок вибору нижчого значення піддіапазону первинного перетворювача тиску. Приклад отриманої осцилограми подається на рис.3.4. З нього видно, що пульсаціям тиску характерні також подвійні піки, які пояснюються по черговою роботою випускних клапанів циліндрів дизеля.

При експериментальних дослідженнях пульсацій тиску вивчали вплив навантаженості двигуна на амплітуду пульсацій для різних частот обертання колінчастого вала. На рис.3.5 і 3.6 подаються приклади осцилограм пульсацій тиску для частот обертання 800 хв^{-1} та 1400 хв^{-1} відповідно. Їхній аналіз показує, що збільшення навантаженості двигуна приводить до зменшення амплітуди пульсацій як при частоті 800 хв^{-1} так і при 1400 хв^{-1} . Тут зауважимо, що візуально ефект зменшення амплітуди пульсацій на рис.3.5в порівняно з рис.3.5б не очевидний, так як запис осцилограми на рис.3.5в отриманий для меншого значення ($D = 6,3 \text{ кПа}$) піддіапазону вимірювання первинного перетворювача тиску порівняно з $D = 10 \text{ кПа}$ – для осцилограми рис.3.5б. Аналіз осцилограм також візуально засвідчив, що зміна навантаженості двигуна в межах (0 – 30)% від номінальної потужності зумовлює суттєво меншу зміну амплітуди пульсацій порівняно із зміною амплітуди пульсацій при переході двигуна від 30% до 100% навантаження, що пояснюється більшим інтервалом між вибраними режимами ступені навантаженості двигуна. Аналогічний вплив зміни навантаженості спостерігався для частоти обертання колінчастого вала двигуна 800 хв^{-1} , однак це підтверджувалося тільки за результатами розрахунку згідно нижче вказаного алгоритму (3.1 – 3.3) і в силу зміни піддіапазону перетворювача тиску. Візуально це зменшення не є достатньо очевидним.

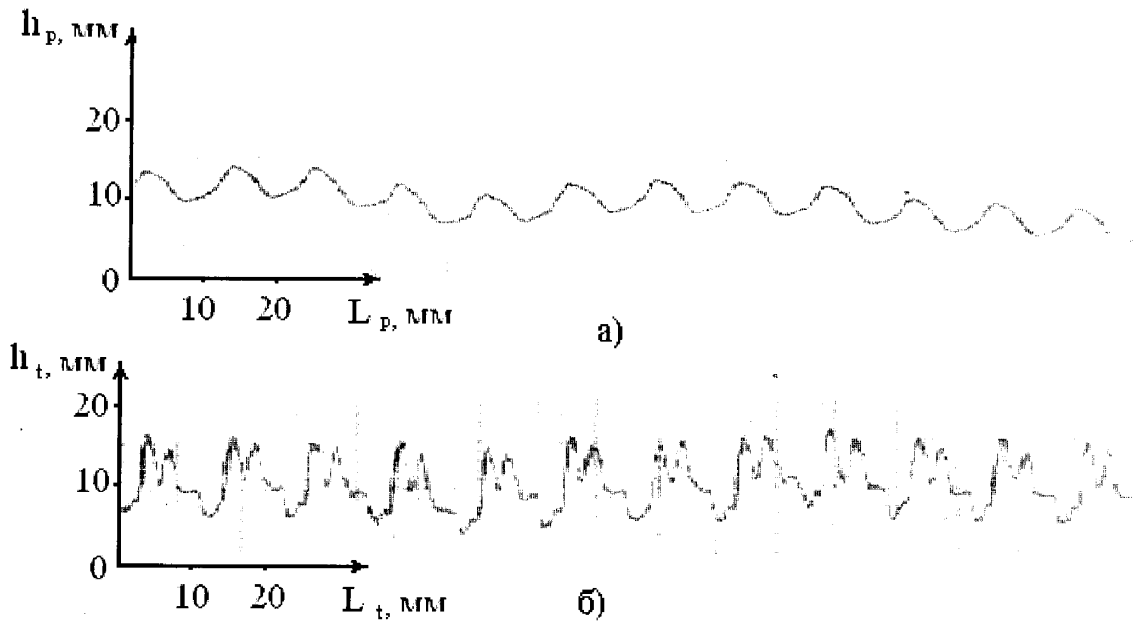


Рис. 3.3. Осцилограми амплітуд пульсацій тиску (а), та температури (б) ВГ на вході в ТО ненавантаженого двигуна при частоті обертання колінчастого вала $n = 800 \text{ хв}^{-1}$

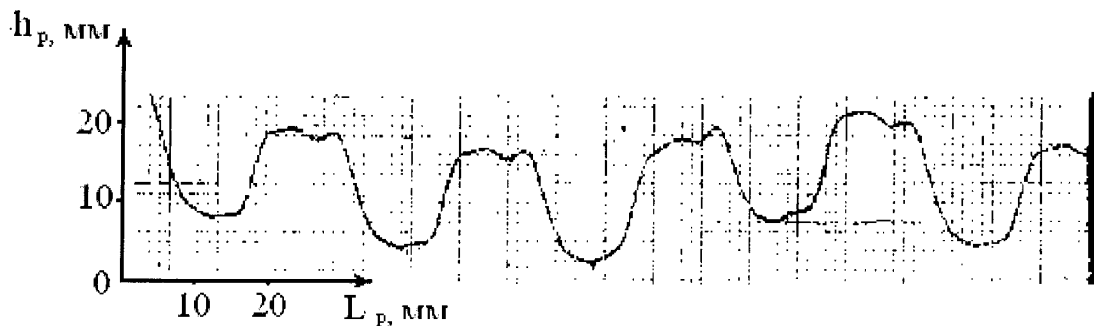


Рис. 3.4. Осцилограма амплітуди вхідних пульсацій тиску ВГ ненавантаженого двигуна при частоті обертання колінчастого вала $n = 600 \text{ хв}^{-1}$

Параметри настроювання блоку інформаційно-вимірювального каналу пульсацій тиску:

$$D = 6,3 \text{ кПа}; S_p = 10 \text{ мВ/мм}; V_p = 100 \text{ мм/с}.$$

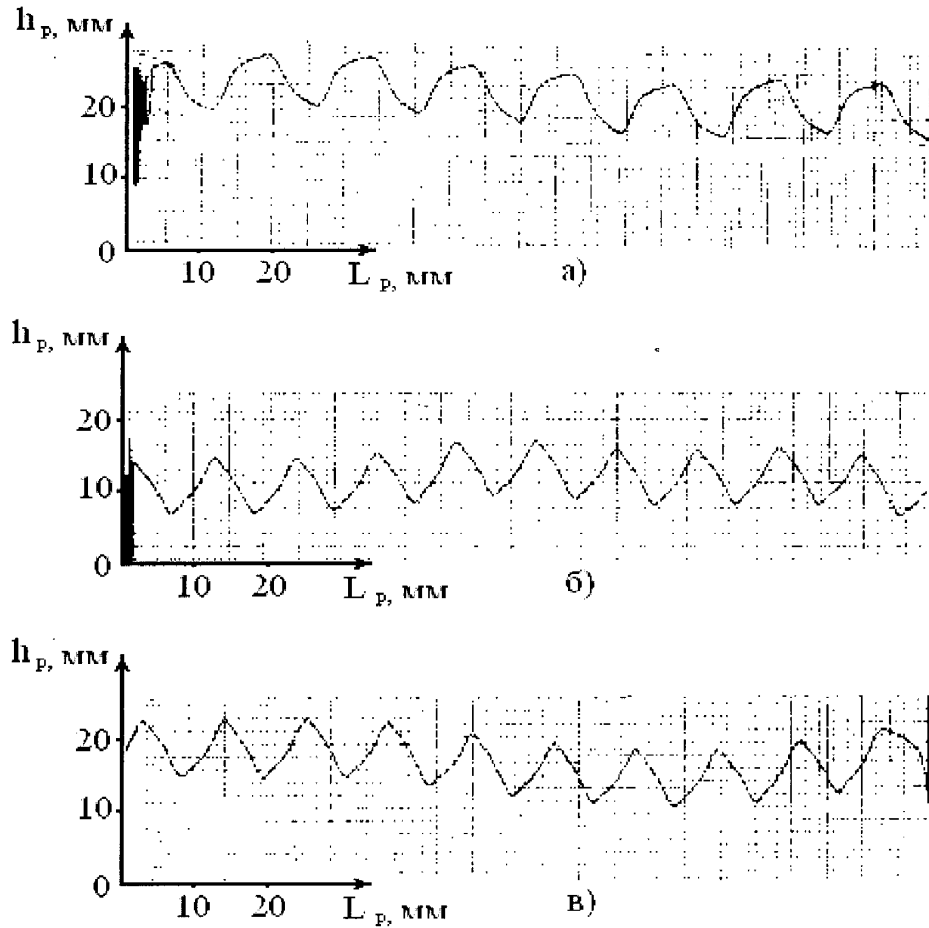


Рис. 3.5. Осцилограми амплітуд пульсацій тиску ВГ на вході в ТО при частоті обертання колінчастого вала двигуна $n = 800 \text{ хв}^{-1}$

- а) – двигун ненавантажений;
- б) – потужність двигуна 30% від номінальної;
- в) – потужність двигуна 100% від номінальної.

Параметри настроювання інформаційно-вимірювальних каналів пульсацій тиску:

$D = 10 \text{ кПа}$ (рис. 3.5а, 3.5б), $D = 6,3 \text{ кПа}$ (рис. 3.5.в);

$S_p = 10 \text{ мВ/мм}$;

$V_p = 100 \text{ мм/с}$.

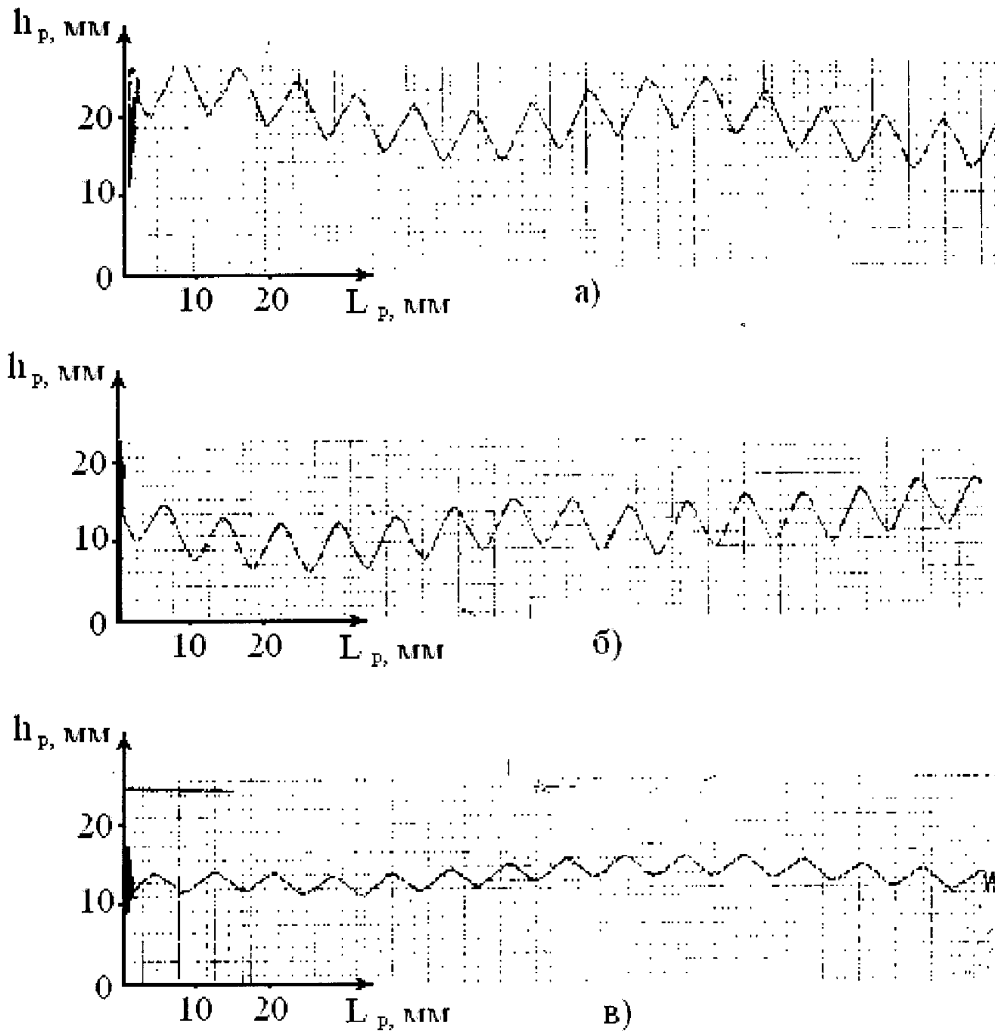


Рис. 3.6. Осцилограми амплітуд пульсацій тиску ВГ на вході в ТО при частоті обертання колінчастого вала двигуна $n = 1400 \text{ хв}^{-1}$

- а) – двигун ненавантажений;
- б) – потужність двигуна 30% від номінальної;
- в) – потужність двигуна 100% від номінальної.

Параметри настроювання інформаційно-вимірювальних каналів пульсацій

тиску:

$$D = 16 \text{ кПа};$$

$$S_p = 10 \text{ мВ/мм};$$

$$V_p = 100 \text{ мм/с}.$$

Одночасно при аналогічних режимах роботи двигуна експериментально досліджувався вплив навантаженості двигуна на амплітуду пульсацій температури при частоті обертання колінчастого вала двигуна 800 хв^{-1} і 1400 хв^{-1} , що подається на рис.3.7 і рис.3.8. З них видно, що збільшення навантаженості двигуна приводить до зростання амплітуди пульсацій температури як при низьких так і при високих частотах обертання колінчастого вала. Тут також зауважимо, що частота пульсацій на рис.3.7в є в два рази вищою від частоти пульсацій на рис.3.7а і рис.3.7б, що зумовлено різною швидкістю руху реєструючої стрічки, яка наведена на рисунках в переліку параметрів настроювання блоків інформаційно-вимірювальних каналів. Порівняно із зміною пульсацій тиску зміна пульсацій температури носить протилежний характер, тобто вони зростають. Це можна пояснити більшою мірою теплової навантаженості двигуна [126]. Кількісна оцінка ступені зміни амплітуди пульсацій тиску і температури розглянута в наступному підрозділі даної роботи.

У процесі експериментальних досліджень також вивчалися зміни амплітуди пульсацій тиску на вході та виході ТО в залежності від частоти обертання колінчастого вала двигуна і його навантаженості. На рис.3.9 подаються, як приклад, осцилограми пульсацій тиску на виході ТО ненавантаженого двигуна. Візуальне порівняння даних осцилограм із аналогічними на вході в ТО (рис.3.5а і рис.3.6а) вказує на значне зменшення амплітуди пульсацій на виході ТО, що пояснюється впливом гідравлічного опору ТО, як погашувача пульсацій.

Крім того, проводилися аналогічні дослідження зміни амплітуди пульсацій температури на вході і виході ТО. Ілюстрацією даних досліджень є рис. 3.10, який разом із відповідними осцилограми на рис.3.7а і рис.3.8а засвідчує зменшення амплітуди пульсацій на виході ТО порівняно із входом. Кількісну оцінку ступеня зменшення амплітуди пульсацій подано після аналізу експериментально отриманих графічних залежностей.

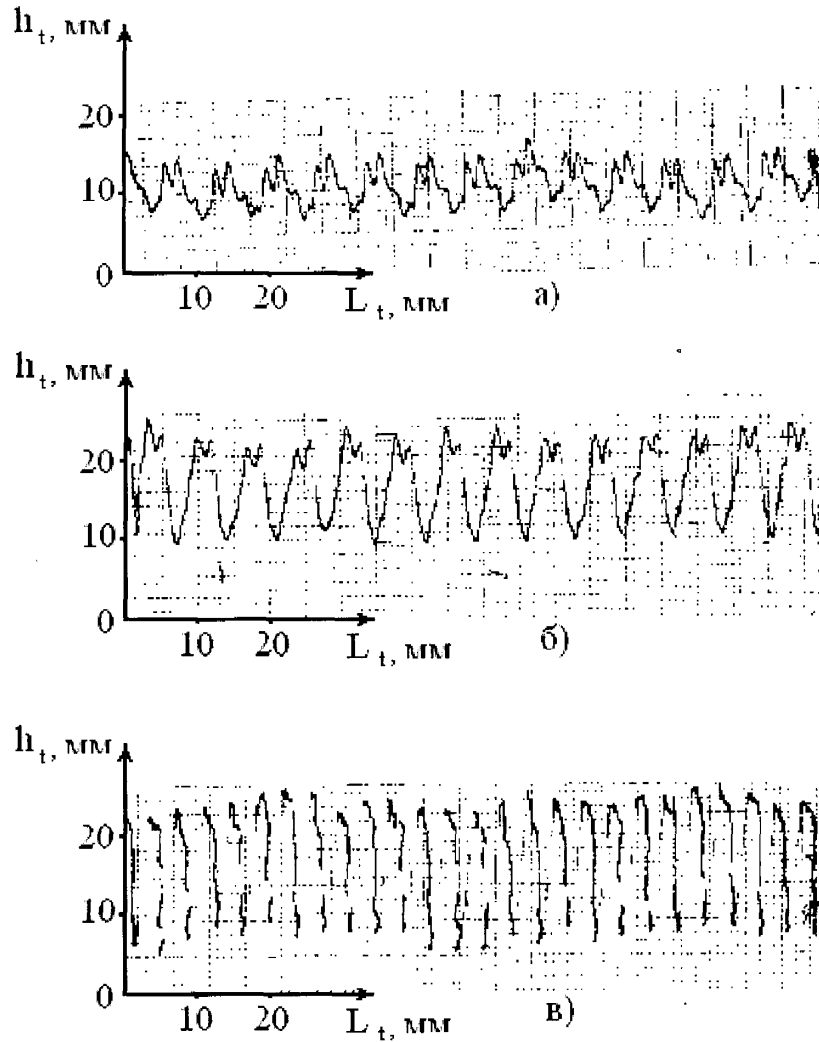


Рис. 3.7. Осцилограми амплтуд пульсацій температури ВГ на вході в ТО при частоті обертання колінчастого вала двигуна $n = 800 \text{ хв}^{-1}$

- а) – двигун ненавантажений;
- б) – потужність двигуна 30% від номінальної;
- в) – потужність двигуна 100% від номінальної.

Параметри настроювання інформаційно-вимірювальних каналів пульсацій температури:

$$S_t = 2,5 \text{ мВ/мм};$$

$$V_t = 50 \text{ мм/с (рис.3.7а, 3.7б),}$$

$$V_t = 25 \text{ мм/с (рис.3.6в).}$$

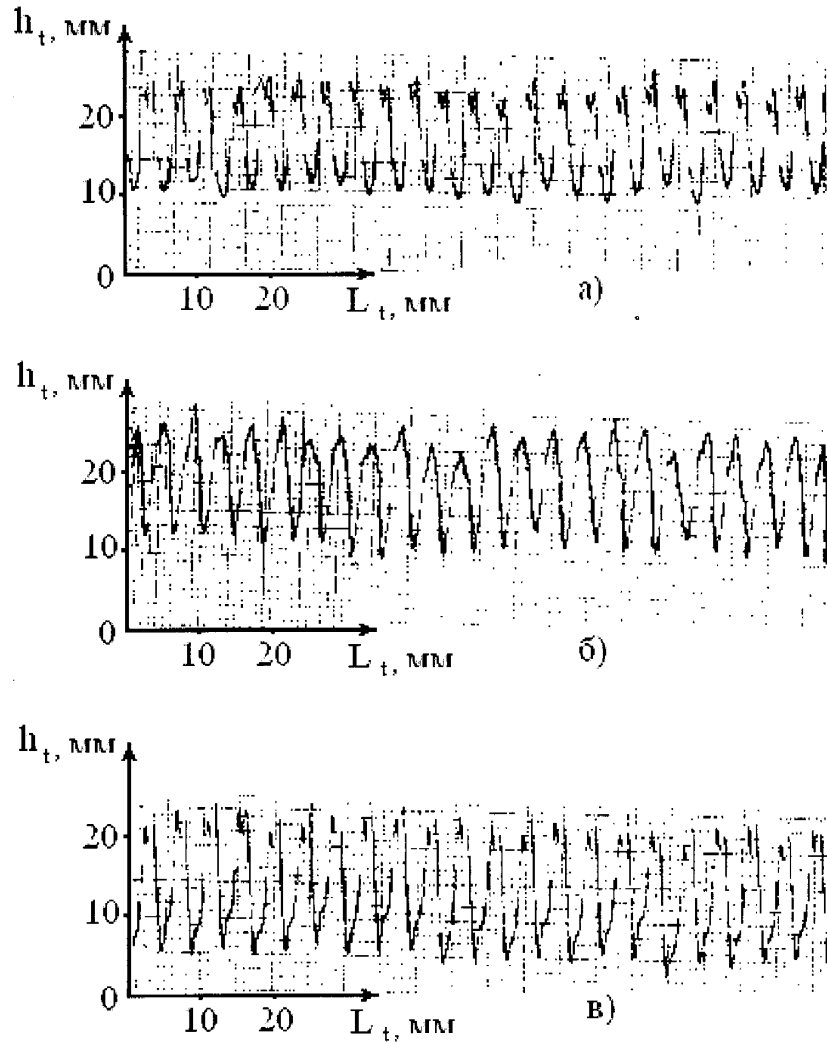


Рис. 3.8. Осцилограми амплітуд пульсацій температури ВГ на вході в ТО при частоті обертання колінчастого вала двигуна $n = 1400 \text{ хв}^{-1}$

- а) – двигун ненавантажений;
- б) – потужність двигуна 30% від номінальної;
- в) – потужність двигуна 100% від номінальної.

Параметри настроювання інформаційно-вимірювальних каналів пульсацій температури:

$$S_t = 2,5 \text{ мВ/мм}; \quad V_t = 50 \text{ мм/с.}$$

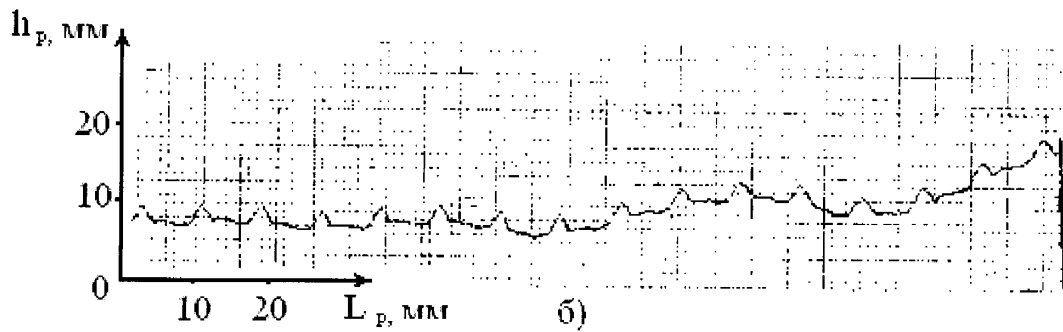
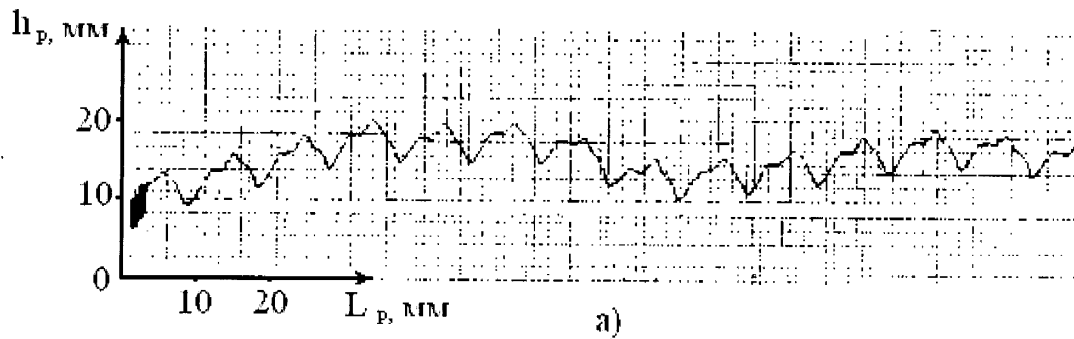


Рис.3.9. Осцилограми амплітуд пульсацій тиску ВГ на виході ТО
ненавантаженого двигуна

- а) – при частоті обертання колінчастого вала двигуна $n = 800 \text{ хв}^{-1}$;
б) – при частоті обертання колінчастого вала двигуна $n = 1400 \text{ хв}^{-1}$.

Параметри настроювання блоків інформаційно-вимірювального каналу
пульсацій тиску:

$$D = 16 \text{ кПа (рис.3.9а), } D = 16 \text{ кПа (рис.3.9б);}$$

$$S_p = 5,0 \text{ мВ/мм;}$$

$$V_p = 50 \text{ мм/с (рис.3.9а), } V_p = 100 \text{ мм/с (рис.3.9б).}$$

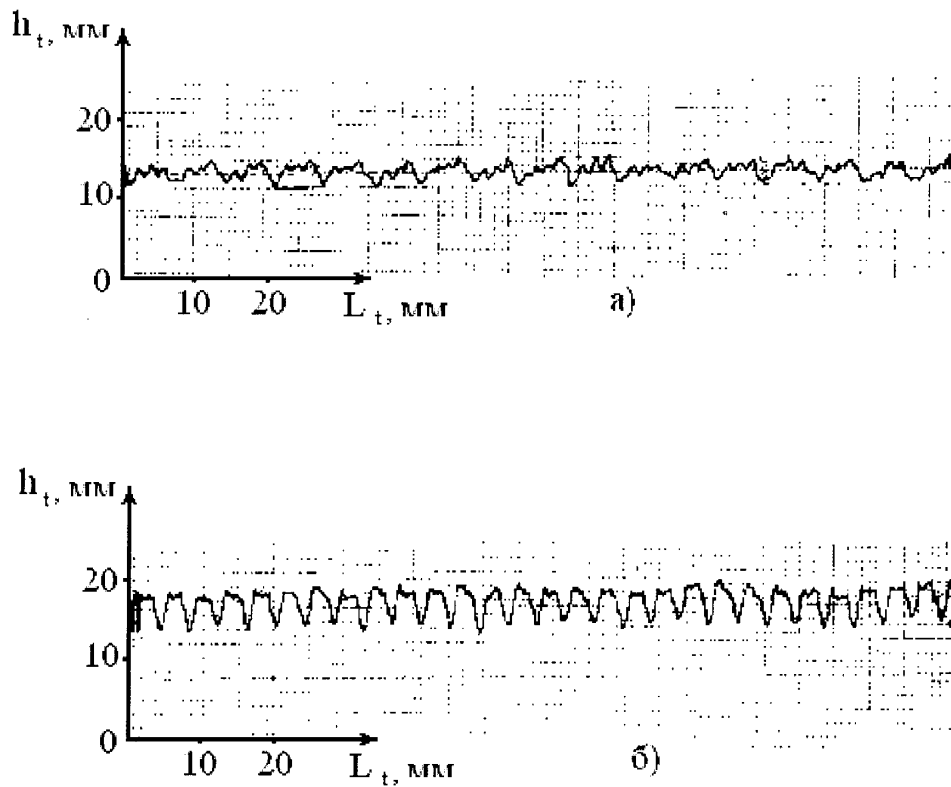


Рис. 3.10. Осцилограми амплітуд пульсацій температури ВГ на виході ТО
ненавантаженого двигуна

- а) – при частоті обертання колінчастого вала двигуна $n = 800 \text{ хв}^{-1}$;
 б) – при частоті обертання колінчастого вала двигуна $n = 1400 \text{ хв}^{-1}$.

Параметри настоювання блоків інформаційно-вимірювального каналу
пульсацій тиску:

$$S_t = 2,5 \text{ мВ/мм};$$

$$V_t = 50 \text{ мм/с}.$$

Як відомо [127], будь-яке збурення в газовому середовищі розповсюджується за всіма напрямками в цьому середовищі із швидкістю звукової хвилі, тобто:

$$a = \sqrt{k \cdot R \cdot T},$$

де k – показник адіабати, R – питома газова стала газу,

T – абсолютна температура газу.

При температурі потоку ВГ 100 °С швидкість розповсюдження звукової хвилі від клапанів вздовж дослідного тракту коливатиметься в (370 – 390) м/с.

З врахуванням швидкості руху потоку ВГ швидкість хвилі в цьому потоці складатиме орієнтовно (400 – 430) м/с. При максимальній частоті пульсацій потоку ВГ 15 Гц довжина хвилі матиме значення (26 – 29) м.

За класифікацією В.М.Галіцейського, Ю.А. Рижова, Є.В. Якуша [10], коли характерний (визначальний) розмір каналу, в якому розглядаються коливання, менший половини довжини хвилі, то такі коливання вважаються довгохвильовими. Навіть, якщо в якості характерного розміру взяти загальну довжину ТО з врахуванням довжини газовідвідного тракту від головки двигуна до ТО, то така умова виконувалася у всіх проведених дослідах. Тому, в межах експериментальної ділянки ТО, не виникали резонансні явища, при яких амплітуда коливань різко виростає і в різних точках простору різна. Останнє переконливо засвідчили графіки зміни температури потоку ВГ, які розглядаються у розділі 4.

Так як пульсації температури і тиску течії ВГ є негармонійними і несиметричними, то слід було б, як це вказує Р.В. Поль [127], користуватися терміном “відхилення” замість “амплітуда”, хоча в багатьох джерелах літератури частіше є останнє.

Аналіз осцилограм пульсацій температури і тиску потоку ВГ показує, що:

– пульсації температури є негармонійними коливаннями, несиметричними відносно осі абсцис;

- пульсації тиску за формою сигналу певною мірою наближаються до гармонічних, що може бути наслідком меншої чутливості засобів їх запису у порівнянні з записом пульсацій температури;
- при незмінній частоті обертання колінчастого вала двигуна та незмінній його потужності пульсації можуть розглядатися як стаціонарні;
- за частотою пульсації є низькочастотними коливаннями, а тому – довгохвильовими;
- пульсації тиску і температури співпадають за фазою, а максимуми на осцилограмах відповідають кутам відкриття випускних клапанів, що особливо добре проглядається на осцилограмах пульсацій температури.

Обробка осцилограм з метою кількісної оцінки зміни амплітуди пульсацій тиску і температури від режимів роботи двигуна здійснювалася за таким розробленим автором алгоритмом [12]:

$$\nu_p = \frac{N_p \cdot V_p}{L_p}, \quad (3.1)$$

$$A_p = \sqrt{\left[\frac{1}{1 + (2\pi\nu_p T_p)^2} \right]^2 + \left[\frac{2\pi\nu_p T_p}{1 + (2\pi\nu_p T_p)^2} \right]^2}, \quad (3.2)$$

$$\Delta p = \frac{1}{2} \cdot \frac{D \cdot S_p \cdot h_p}{U_o \cdot A_p \cdot K_{vp}}, \quad (3.3)$$

$$\nu_t = \frac{N_t \cdot V_t}{L_t}, \quad (3.4)$$

$$A_t = \sqrt{\left[\frac{1}{1 + (2\pi\nu_t T_t)^2} \right]^2 + \left[\frac{2\pi\nu_t T_t}{1 + (2\pi\nu_t T_t)^2} \right]^2}, \quad (3.5)$$

$$\Delta t = \frac{1}{2} \cdot \frac{S_t \cdot h_t}{k_t \cdot A_t \cdot K_{vt}}, \quad (3.6)$$

де ν_p , ν_t – частоти зареєстрованих пульсацій тиску і температури відповідно, Гц; L_p , L_t – довжини вздовж осцилограми вибраних N_p і N_t значень пульсацій тиску і температури відповідно, мм; A_p , A_t – коефіцієнти амплітудно-частотної характе-

ристики давачів, які відображають ступінь зменшення амплітуди зареєстрованих пульсацій тиску і температури відповідно; V_p, V_t – швидкість руху діаграмної стрічки самописця, мм/с; T_p, T_t – сталі часу давачів тиску і температури, с; h_p, h_t – діапазон зміни значень тиску і температури за осцилограмами відповідно, мм; D, U_o – діапазон вимірювання (Па) і стандартизоване значення вихідного сигналу (мВ) давача тиску відповідно; k_t – градуювальний коефіцієнт термоперетворювача, мВ/°С; S_p, S_t – чутливості самописця каналів реєстрації тиску і температури відповідно, мВ/мм; K_{vp}, K_{vt} – коефіцієнти підсилення вихідного сигналу диференціальними вольтметрами у вимірювальних каналах тиску і температури відповідно.

У формулах (3.3) і (3.6) введений коефіцієнт 0,5, який вказує, що в якості оцінюваного параметра пульсацій тиску і температури використовується амплітуда, як це прийнято при описі періодичних коливань [128].

Формули (3.1) і (3.3) дали можливість експериментальним шляхом за осцилограмами визначати частоту пульсацій досліджуваних параметрів і коректувати виміряне значення за допомогою формули (2.33). Це дало можливість підняти достовірність і точність результатів досліджень, а для випадку невідомої конструкції двигуна забезпечувало практичне визначення коефіцієнта K_u , який встановлює фактичний зв'язок між кратністю частоти обертання колінчастого вала двигуна і частоти пульсацій його досліджуваних якісних параметрів.

Застосування в алгоритмі (3.3) – (3.6) коефіцієнтів A_p, A_t надало можливість враховувати динамічні властивості давачів при вимірюванні швидкозмінних параметрів. Вид формул (3.2) і (3.5) ґрунтується на експериментально встановленій аперіодичності першого порядку давачів і теоретично підтверджується аналітичним виразом амплітудно-частотних характеристик цього типу ланок обробки сигналів [119]. Водночас з формул (3.2) і (3.5) слідує, що значення коефіцієнтів A_p, A_t залежать від двох змінних, тобто як від частоти досліджуваних пульсацій, так і від сталої часу давачів. Тому проведемо чисельний аналіз цих коефіцієнтів в діапазоні, що відповідає використуваним давачам і умовам роботи досліджуваного двигуна.

Здійснений аналіз (рис.3.11) вказує на дво–трикратне зменшення коефіцієнтів A_p , A_t для досліджуваного діапазону зміни пульсацій в межах (5 – 13,3) Гц. При цьому ступінь зменшення амплітуд зафіксованих пульсацій від їх фактичних значень у різних давачів будуть суттєво відрізнятися між собою. Так на мінімальних обертах двигуна амплітуда сприйнятих пульсацій температури буде складати близько 62% від їх фактичного значення, а тиску – тільки близько 12%. Поряд з цим на максимальних обертах вимірне значення за рахунок динамічних властивостей давачів буде становити для температури близько 30%, а для тиску – всього 5% від фактичного. Це вказує на необхідність обов’язкового врахування динамічних властивостей давачів при дослідженні пульсацій, в тому числі і стосовно вольфрамового термометростворювача, який на перший погляд, виходячи з його конструкції, характеризується бездоганними інерційними властивостями.

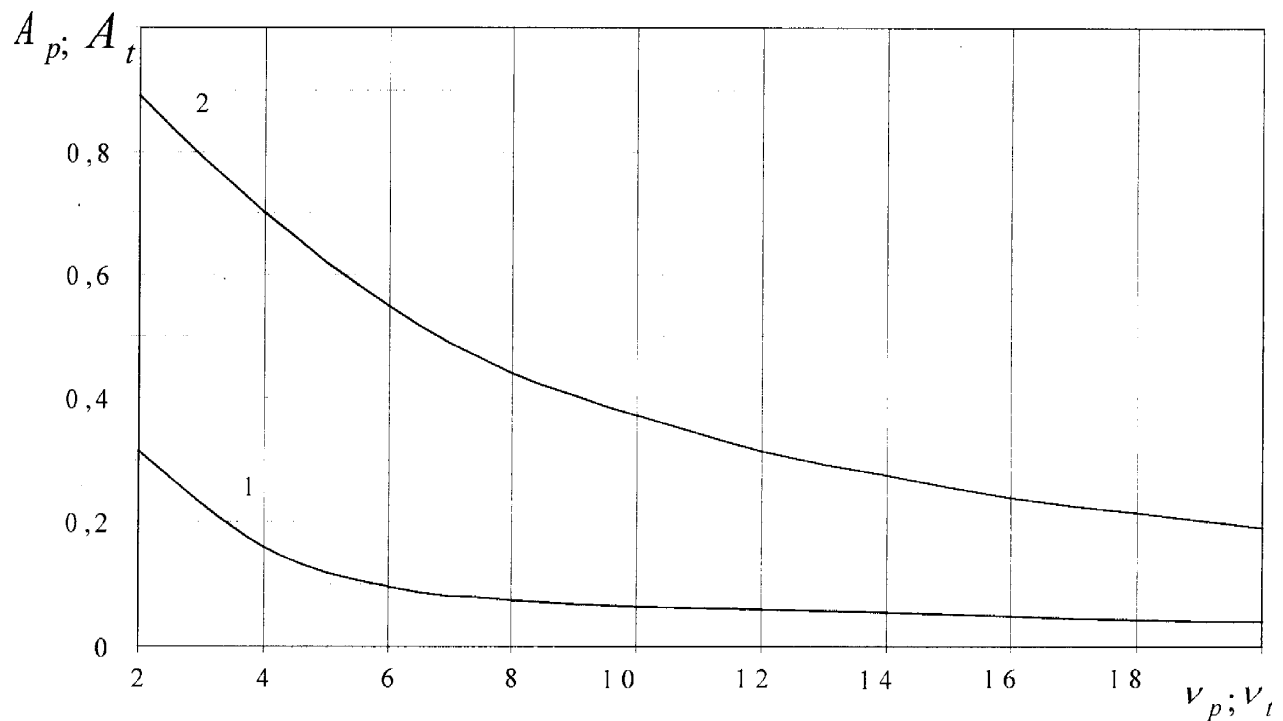


Рис. 3.11. Залежності зміни коефіцієнтів амплітудно-частотних характеристик давачів тиску (1) і температури (2) від частоти пульсацій тиску і температури відповідно

3.2. Метрологічний аналіз результатів дослідження пульсацій тиску та температури відпрацьованих газів

Питання метрологічного аналізу отриманих результатів є невід'ємною частиною будь-яких вимірювань, бо саме тільки такий підхід забезпечує об'єктивну оцінку точності і достовірності результатів досліджень.

В основі виконуваного метрологічного аналізу покладено розроблений алгоритм обробки даних (3.1) – (3.6), так як він безпосередньо забезпечував визначення амплітуди і частоти досліджуваних пульсацій тиску і температури і водночас вказував на джерела виникнення похибки, що завжди має місце при будь-яких вимірюваннях.

Виходячи з основних положень метрології [130], очевидно, що вимірювання пульсацій відноситься до категорії непрямих вимірювань, бо досліджувані параметри неможливо виміряти одним серійним приладом з відомими паспортними метрологічними характеристиками. Тому необхідним було оцінити всі складові похибки застосовуваного приладу, а далі, виходячи з виду функціональної залежності між вимірюваною величиною і вимірюваними аргументами, здійснити сумування цих складових, використовуючи при цьому, наприклад, нормативну методику. Так, при нелінійній залежності вимірюваної величини від вимірюваних аргументів для сумування складових похибки застосовувався алгоритм [130]:

$$S_A = \sqrt{\sum_{i=1}^m \left(\frac{\partial f}{\partial a_i} \right)^2 \cdot S^2(a_i)}, \quad (3.7)$$

$$\theta_A = K \cdot \sqrt{\sum_{i=1}^m \left(\frac{\partial f}{\partial a_i} \right)^2 \cdot \theta^2(a_i)}, \quad (3.8)$$

де S_A – середнє квадратичне відхилення (СКВ) випадкової похибки результату непрямого вимірювання параметра A , який визначався як нелінійна функціональна залежність від m -ої кількості вимірюваних a_i -их аргументів, тобто:

$$A = f(a_1, a_2, \dots, a_m). \quad (3.9)$$

Інші позначення в формулах (3.7) і (3.8) є такими:

$\partial f / \partial a_i$ - перша похідна від функції f за аргументом a_i ;

$S(a_i)$ – СКВ випадкових похибок результату вимірювання a_i -того аргументу;

θ_A – границя невилученої систематичної похибки результату непрямого вимірювання параметра A ;

$\theta(a_i)$ – невилучена систематична похибка (НСП) результату вимірювання a_i -того аргументу;

K – поправочний коефіцієнт, який визначається прийнятою довірливою ймовірністю і числом m складових $\theta(a_i)$.

Похибку результату непрямого вимірювання оцінювали на основі композиції розподілу випадкових і невилучених систематичних похибок. Так, якщо

$$\frac{\theta_A}{S_A} < 0,8, \quad (3.10)$$

то за похибку вимірювання приймали довірливі границі випадкової складової похибки результату вимірювань, які обчислювали за формулою:

$$\varepsilon_A = t_q \cdot S_A, \quad (3.11)$$

де t_q – коефіцієнт Стьюдента при довірливій ймовірності 0,95 і числі спостережень n . Якщо ж

$$\frac{\theta_A}{S_A} > 8, \quad (3.12)$$

то за похибку вимірювання приймали невилучену систематичну похибку θ_A .

Для випадку, коли

$$0,8 \leq \frac{\theta_A}{S_A} \leq 8, \quad (3.13)$$

то похибку результату непрямого вимірювання δ визначали (без врахування знаку) за формулою:

$$\delta = K_{\Sigma} (\varepsilon_A + \theta_A), \quad (3.14)$$

де K_{Σ} – коефіцієнт, який визначав особливість сумування складових похибки і залежав від довірливої ймовірності і співвідношення θ_A/S_A .

Таким чином, вирази (3.7) – (3.14) відображали особливості розрахунку і сумування складових похибки непрямих вимірювань і були покладені в основу метрологічного аналізу точності результатів виконаних досліджень.

Міркування стосовно суті непрямих вимірювань і методики оцінки їх точності в повній мірі відносили до вимірювання амплітуди пульсацій тиску і температури згідно формул (3.3) і (3.6). Стосовно вимірювання частоти пульсацій, цих параметрів проведені вимірювання двома методами, як вже було вказано раніше: прямим (використовуючи серійний тахометр типу ТЦ-3М) і непрямим (здійснюючи обробку осцилограм згідно формул (3.1) і (3.4)). Без метрологічного аналізу неочевидно в якому випадку точність була вищою, так як хоч приведена основна похибка тахометра становила $\pm 2 \text{ хв}^{-1}$ при варіації показів приладу $\pm 1 \text{ хв}^{-1}$, його вимірювальний цикл тривав 2 секунди і передбачав, по суті, вимірювання усередненої частоти обертання. Тому похибка вимірювання миттєвої частоти обертання колінчастого вала дизеля, якому властива певна нестабільність роботи, могла суттєво перевищувати паспортне значення похибки тахометра. Тому, доцільним було визначення похибки для кожного окремого експерименту, що було можливе тільки шляхом використання непрямого методу вимірювання, який забезпечував знаходження з конкретної осцилограми як параметрів амплітуди пульсацій, так і безпосередньо їх частоти. Таким чином, необхідним було окремо аналізувати похибку вимірювання частоти і амплітуди пульсацій. Враховуючи, що при дослідженні пульсацій тиску і температури використовувалося різне апаратне забезпечення, то аналіз здійснювали окремо для кожного з досліджуваних параметрів. Виходячи із цих розглянутих відправних моментів розроблено і проаналізовано структурні схеми оцінки похибки вимірювання таких трьох параметрів: частоти пульсацій, амплітуди пульсацій тиску і амплітуди пульсацій температури.

3.2.1. Похибка вимірювання частоти пульсацій тиску і температури.

Враховуючи аналогічність запису формул (3.1) і (3.4) для визначення частоти пульсацій тиску і температури розглянемо похибку визначення однієї з них, наприклад, для тиску. Аналіз виразу (3.1) приводить до такого подання структурної схеми (рис.3.12) формування похибки δ_{fp} при вимірюванні частоти пульсацій тиску. Ця похибка визначалася похибкою вимірювання кожного з параметрів, що входять у формулу (3.1). При цьому обтяженість кожного вимірюваного значення аргументів систематичними і випадковими складовими похибки зумовлювала необхідність її детального аналізу з метою конкретизації їх виду і впливу на результати вимірювань. Враховуючи, що визначення частоти пульсацій здійснювалося для кожної осцилограми, то похибка θ_v , яка залежала від непостійності швидкості руху діаграмної стрічки визначалася технічними характеристиками самописця і її віднесено до невилученої систематичної похибки (НСП). Похибку визначення числа пульсацій тиску S_{Np} віднесено до випадкової похибки і вона кількісно оцінювалася середнім квадратичним відхиленням (СКВ) цієї похибки, так як відлік числа пульсацій здійснювався суб'єктом-дослідником і проводився для одної осцилограми багаторазово. Вимірювання довжини реалізації вибраних для дослідження пульсацій містило дві складові похибки НСП θ_{Lp} , яка визначалася класом точності засобу вимірювання лінійних розмірів (довжини ділянки осцилограми), а також СКВ випадкової похибки S_{Lp} , яка залежала від правильності й точності відліку цієї довжини дослідником. Ці чотири складових формували похибку δ_{fp} вимірювання частоти пульсацій тиску.

Використовуючи [130] і методичні рекомендації [131], зауважено, що досліджувані вимірювання підпадали до області непрямих вимірювань при нелінійній залежності вимірюваної величини від вимірюваних аргументів. Тому для формули (3.1) і з врахуванням складових похибки, поданих на рис.3.8, вирази (3.7) і (3.8) набули вигляду [132]:

$$S_{fp} = \sqrt{\left(\frac{\partial f_p}{\partial N_p} \cdot S_{Np}\right)^2 + \left(\frac{\partial f_p}{\partial L_p} \cdot S_{Lp}\right)^2}, \quad (3.15)$$

$$\theta_{fp} = K \sqrt{\left(\frac{\partial f_p}{\partial v} \cdot \theta_v\right)^2 + \left(\frac{\partial f_p}{\partial L_p} \cdot \theta_{Lp}\right)^2}, \quad (3.16)$$

де S_{vp} і θ_{vp} – СКВ похибки і НСП визначення частоти пульсацій відповідно, які обчислені в абсолютних одиницях;

$\frac{\partial t_p}{\partial N_p}, \frac{\partial f_p}{\partial L_p}, \frac{\partial f_p}{\partial v}$ – часткові похідні частоти пульсацій відповідно по

аргументах кількості аналізованих пульсацій N_p , довжини цих пульсацій по осцилограмі L_p , швидкості руху діаграмної стрічки самописця v ;

S_{Np}, S_{Lp} – СКВ похибки визначення кількості пульсацій і їх довжини по осцилограмі (в абсолютних одиницях);

θ_v, θ_{Lp} – НСП визначення швидкості руху стрічки самописця і довжини аналізованої вибірки пульсацій (в абсолютних одиницях).

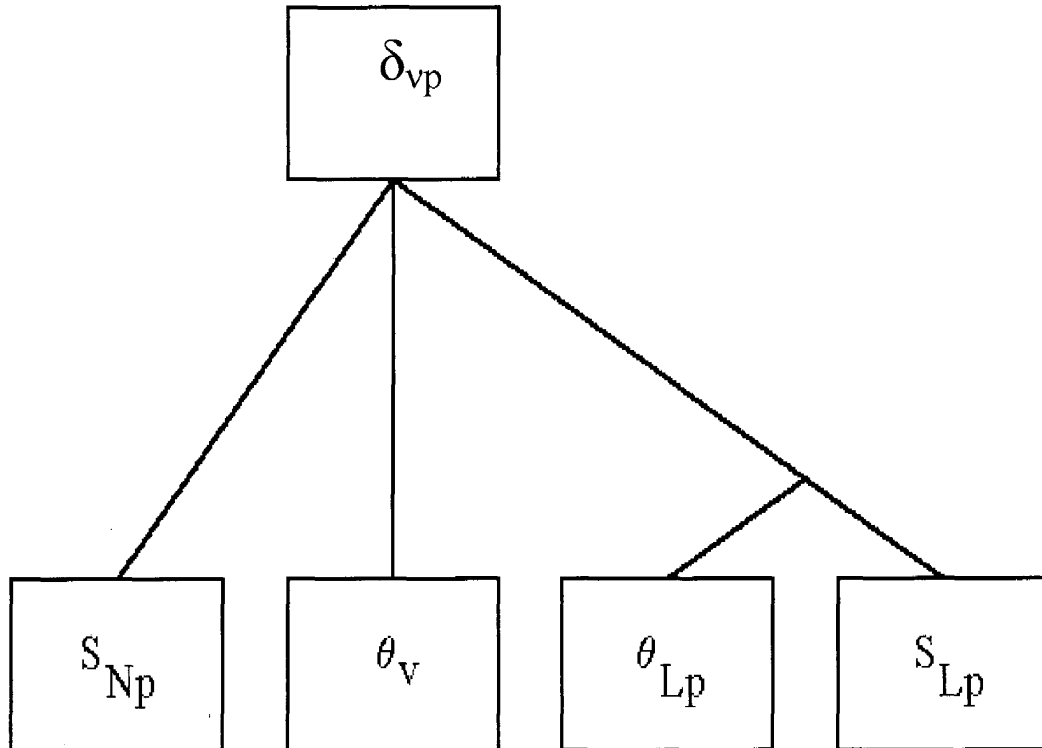


Рис. 3.12 . Структурна схема формування похибки при вимірюванні частоти пульсацій тиску непрямим методом

Після визначення часткових похідних, їх підстановки в (3.15), (3.16) і подання складових похибки у відносних одиницях [130], отримали:

$$\tilde{S}_{vp} = \sqrt{\tilde{S}_{Np}^2 + \tilde{S}_{Lp}^2}, \quad (3.17)$$

$$\tilde{\theta}_{vp} = K \cdot \sqrt{\tilde{\theta}_v^2 + \tilde{\theta}_{Lp}^2}, \quad (3.18)$$

де $\tilde{S}_{vp}, \tilde{\theta}_{vp}$ – СКВ похибки і НСП визначення частоти пульсацій у відносних одиницях відповідно;

$\tilde{S}_{Np}^2, \tilde{S}_{Lp}^2, \tilde{\theta}_v^2, \tilde{\theta}_{Lp}^2$ – аналогічні складові похибки у відносних одиницях, що відповідали розглянутим у формулах (3.16).

Значення коефіцієнта K згідно [130] при довірчій ймовірності $P = 0,95$ становить 1,1.

Враховуючи, що кількість пульсацій коливань N_p обчислювалася візуально за осцилограмою (число вибиралося близько 15-20), то похибка їх відліку була практично відсутня, тобто $S_{Np} = 0$. Використовуючи для відліку довжини пульсацій штангенциркуль типу ШЦ з ціною поділки 0,1 мм, і приймаючи методичну похибку точності відліку довжини N_p вибраних пульсацій $\pm 0,2$ мм на підставі результатів експериментальної обробки осцилограм довжиною (200 – 250) мм (довжину можна змінювати шляхом встановлення необхідної швидкості руху стрічки самописця), отримали такі значення складових похибки:

$$\tilde{S}_{Lp} = \frac{0,2}{200} \cdot 100\% = \pm 0,1\%. \quad (3.19)$$

$$\tilde{\theta}_{Lp} = \frac{0,1}{200} \cdot 100\% = \pm 0,05\%. \quad (3.20)$$

Згідно паспортних даних застосовуваного самописця типу Н3030-4, переміщення діаграмної стрічки здійснювалося з похибкою $\pm 0,5\%$, яка фактично характеризувала складову θ_v . Тому числові значення складових похибки згідно формул (3.17) (3.18) становили: $\tilde{S}_{vp} = \pm 0,1\%$, $\tilde{\theta}_{vp} = \pm 0,5529$.

Підрахувавши відношення $\tilde{\theta}_{vp} / \tilde{S}_{vp} \approx 5,5$ і вибираючи з [131] значення $K_{\Sigma} = 0,78$ (для $P = 0,95$), отримано згідно (3.11) і (3.17) таке числове значення відносної похибки δ_{vp} для визначення частоти пульсацій тиску:

$$\delta_{vp} = 0,78 \cdot (2,179 \cdot 0,1 + 0,552) = \pm 0,60\%. \quad (3.21)$$

У виразі (3.21) значення коефіцієнта Стюдента прийнято рівним 2,179, виходячи з найбільш поширеного на практиці тринадцяти разового повторення вимірювання довжини осцилограми і $P = 0,95$ [132,133].

3.2.2. Похибка вимірювання амплітуди пульсацій тиску.

Вимірювання амплітуди пульсацій тиску відноситься до непрямих вимірювань [130], про що вже акцентувалося раніше, і визначалося алгоритмом (3.1) – (3.3). Водночас технічна реалізація цих вимірювань забезпечувалася трьома послідовно з'єднаними приладами: давачем тиску Д1 (рис.2.4), вимірювачем пульсацій тиску ВП1 і самописцем С. Тому метрологічний аналіз цих вимірювань здійснено виходячи із вказаних двох відправних моментів.

На рис.3.13 зображена розроблена структурна схема формування похибки δ_{Ap} при вимірюванні амплітуди пульсацій тиску. В якості основних складових формування похибки прийняті похибки давача, вимірювача пульсацій і самописця, які позначені $\theta_{Д1}$, $\theta_{ВП1}$, $\theta_{С}$ відповідно. Так як ці складові формувалися технічними даними приладів, то вони відносилися до числа невилучених систематичних похибок. Враховуючи, що вимірювання амплітуди пульсацій тиску не відноситься до статичних вимірювань, то для нашого випадку кожен з цих приладів обтяжений динамічними похибками [134]. Однак, так як вимірювання пульсацій конструктивно реалізоване на базі електронного диференціального вольтметра, а робочий частотний діапазон самописця обмежувався 150 Гц, то при максимально можливих досліджуваних частотах 15 Гц необхідним було врахування тільки динамічної похибки θ_{Ap} давача тиску, а аналогічними складовими похибки інших приладів можна знехтувати внаслідок їх практичної відсутності.

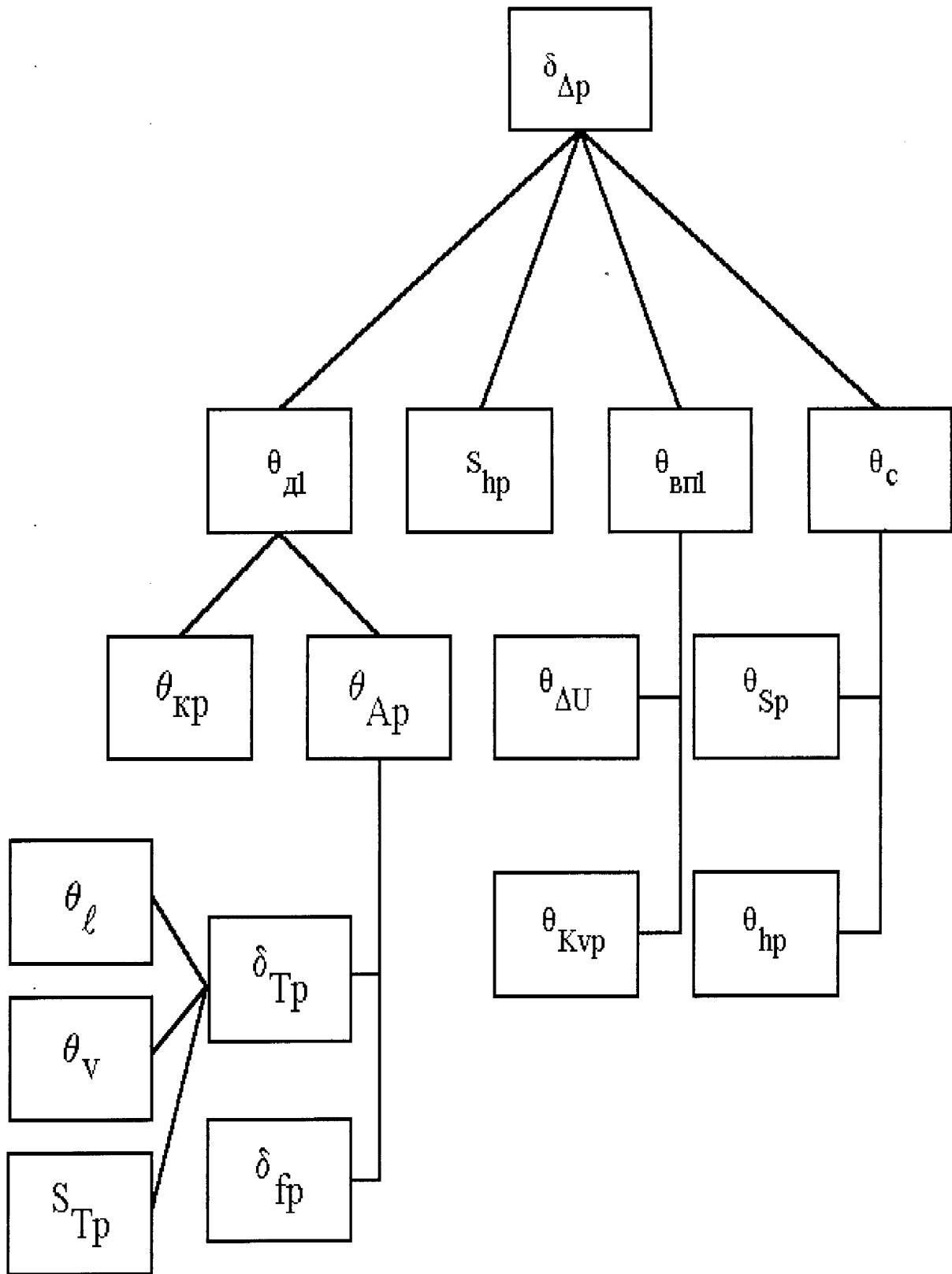


Рис. 3.13. Структурна схема формування похибки при вимірюванні пульсацій тиску

Для подальшого аналізу компонентів кожної із складових НСП скористалися алгоритмом (3.1) – (3.3). Із рівняння (3.3) слідувало, що похибка числових значень параметрів D і U_o повністю визначалася границею основної допустимої похибки θ_{kp} коефіцієнта перетворення давача тиску, яка згідно його метрологічних характеристик визначалася вибраним діапазоном вимірювання D і стандартизованим значенням вихідного сигналу U_o давача. Формування різницевого сигналу диференціального вольтметра, який пропорційний різниці напруг давача тиску і задавача опорної напруги, здійснювалося з похибкою $\theta_{\Delta U}$, а його підсилення диференціальним вольтметром – з похибкою θ_{KVp} . Числові значення цих складових розраховувалися згідно інструкції з експлуатації диференціального вольтметра у відповідності до вибраних його параметрів налаштування. Точність отриманих осцилограм визначалася похибками функціонування каскаду підсилення самописця θ_{Sp} (визначалася вибраною чутливістю самописця S_p) і механізмом реєстрації вимірюваного параметра самописцем θ_{hp} . Крім того, на точність отриманих значень пульсацій впливала точність візуального відліку дослідником амплітуди коливань з осцилограми, яка здійснювалася багаторазово вздовж її довжини і тому характеризується СКВ випадкової похибки S_{hp} .

З формули (3.2) очевидно є залежність точності розрахунку коефіцієнта A_p від похибки визначення частоти пульсацій тиску δ_{fp} і від похибки визначення чисельного значення постійної часу δ_{Tp} . Ці похибки вже є результируючими, бо враховують як НСП, так і СКВ. Похибка δ_{fp} вже проаналізована в попередньому підрозділі, а складові похибки δ_{Tp} визначалися з врахуванням застосовуваних технічних засобів і методики визначення сталої часу. Цими складовими були НСП визначення швидкості руху стрічки самописця θ_v і НСП вимірювання довжини осцилограми θ_l , при якій відхилення вказівника самописця досягало 0,632 свого усталеного значення. Враховуючи складність точного визначення цього відхилення вказівника, знаходження сталої T_p здійснювалося багатократно (згідно кількості експериментів) і тому характеризувалося СКВ випадкової похибки визначення сталої часу S_{Tp} .

Таким чином, похибку вимірювання амплітуди пульсацій тиску оцінено, виходячи із категорії непрямих вимірювань при нелінійній залежності вимірюваної величини від аргументів D , S_p , h_p , U_o , A_p , K_{vp} , які входять в (3.3). При цьому, враховуючи що параметри D і U_o характеризували ввімкнений діапазон давача тиску, то записуючи коефіцієнт перетворення K_p давача тиску

$$K_p = \frac{U_o}{D}, \quad (3.22)$$

вираз (3.3) набув вигляду:

$$\Delta p = \frac{1}{2} \cdot \frac{S_p h_p}{K_p A_p K_{vp}}. \quad (3.23)$$

Далі здійснюючи диференціювання виразу (3.23) згідно алгоритму (3.22) і подаючи вид кінцевої формули для обчислення похибки у відносних одиницях, отримали:

$$\theta_{\Delta p} = K \cdot \sqrt{\tilde{\theta}_{kp}^2 + \tilde{\theta}_{Ap}^2 + \tilde{\theta}_{Sp}^2 + \tilde{\theta}_{hp}^2 + \tilde{\theta}_{Kvp}^2 + \tilde{\theta}_{\Delta U}^2}, \quad (3.24)$$

де $\tilde{\theta}_{\Delta p}$ – НСП визначення амплітуди пульсацій;

K – поправочний коефіцієнт, який визначається прийнятою довірчою ймовірністю і кількістю складових НСП;

$\tilde{\theta}_{kp}$, $\tilde{\theta}_{Ap}$, $\tilde{\theta}_{Sp}$, $\tilde{\theta}_{hp}$, $\tilde{\theta}_{Kvp}$ – НСП визначення всіх складових, що входять в (3.23);

$\tilde{\theta}_{\Delta U}$ – НСП формування диференціальним вольтметром різницевого сигналу давача тиску і задавача опорної напруги.

Тут зауважимо, що складова СКВ похибки S_{hp} окремою формулою аналогічно з (3.17) не відображена, так як вона – єдина оцінювана випадкова похибка, яка безпосередньо входить в похибку $\delta_{\Delta p}$.

Перед проведенням кількісного аналізу складових похибок, що входять в (3.24) з врахуванням застосування диференціального методу вимірювання [130] пульсацій тиску і реєстрації самописцем підсиленого різницевого сигналу, очевидним було зменшення похибки самописця і її зведення до необхідного

мінімуму. Зважаючи, що ці міркування не підтверджені відповідними математичними викладами, їх було здійснено.

З цією метою спочатку записано рівняння, яке зв'язувало вихідну напругу давача тиску з відхиленням h_c стрілки самописця на діаграмній стрічці:

$$h_c = \frac{(U_p - U_v) \cdot K_{vp}}{S_p}, \quad (3.25)$$

де U_p – вихідна напруга давача тиску;

U_v – опорна напруга, яка формується задавачем ЗОН диференціального вольтметра;

K_{vp} – коефіцієнт підсилення вихідного сигналу диференціальним вольтметром;

S_p – чутливість самописця по каналу реєстрації тиску.

Мінімальне відхилення $(h_c)_{\min}$, яке відповідало границі основної допустимої статичної похибки δ_c самописця у відсотках становило:

$$(h_c)_{\min} = \frac{\delta_c \cdot B_c}{100}, \quad (3.26)$$

де B_c – ширина діаграмної стрічки самописця.

Аналогічно записано вираз для мінімально допустимої різниці вихідних напруг ЗОН і давача тиску, прийнявши за базове значення для її визначення основну допустиму похибку δ_p давача тиску:

$$(U_p - U_v)_{\min} = \frac{\delta_p \cdot U_o}{100}, \quad (3.27)$$

де U_o – стандартизоване максимальне значення вихідного сигналу давача тиску.

Підставляючи із (3.26) і (3.27) у (3.25), отримали вираз для розрахунку необхідного значення чутливості самописця S_p , при якій його похибка не зумовлює похибки, яка б перевищувала основну допустиму похибку давача тиску:

$$S_p = \frac{\delta_p \cdot U_o \cdot K_{vp}}{\delta_c \cdot B_c}. \quad (3.28)$$

Приймаючи паспортні значення $\delta_c = \pm 4\%$, $B_c = 50\text{мм}$; $\delta_p = \pm 0,06\%$, $U_o = 1\text{В}$ (значення вихідного сигналу при верхній границі вимірювання) і задаючи $K_{vp} = 1$ (режим роботи диференціального вольтметра при відсутності підсилення) згідно формули (3.28), отримали розрахункове значення $(S_p)_{\text{розрах}} = 3 \cdot 10^{-4}\text{В/мм}$. Таким чином, необхідна точність, яка дозволила прирівняти похибку самописця при його максимальній чутливості $(S_p)_{\text{max}} = 0,002\text{ В/мм}$ до похибки давача, досягнуто при коефіцієнті K_{vp} , що дорівнює:

$$K_{vp} = \frac{(S_p)_{\text{max}}}{(S_p)_{\text{розрах}}} = 6,66. \quad (3.29)$$

Враховуючи, що коефіцієнт диференціального вольтметра типу В2-34 можна задавати із ряду (1; 10; 100; 1000), то вже при $K_{vp}=10$ досягається необхідна точність. Таким чином формула для розрахунку мінімального необхідного відхилення стрілки самописця, згідно якого розраховували достатню амплітуду реєстрованих пульсацій тиску, набула вигляду:

$$(h_c)_{\text{min}} = \frac{\delta_p \cdot U_o \cdot K_{vp}}{S_p} \cdot \frac{1}{100}, \quad (3.30)$$

а конкретне числове значення при заданих параметрах налаштування становило:

$$(h_c)_{\text{min}} = \frac{0,06 \cdot 1 \cdot 10}{2 \cdot 10^{-3}} \cdot \frac{1}{100} = 3(\text{мм}). \quad (3.31)$$

Отримана формула (3.30) дала можливість розраховувати мінімальне необхідне відхилення стрілки самописця, при якому його похибка не перевищувала похибки $\delta_p = \pm 0,06\%$, застосовуваного давача тиску. Тут також вказано, що безпосереднє підставлення будь-яких значень всіх коефіцієнтів в (3.30) неможливе, так як спочатку необхідно згідно алгоритму (3.28) і (3.29) обчислити значення S_p і K_{vp} , а вже потім стосовно цих отриманих значень визначати величину $(h_c)_{\text{min}}$.

Таким чином НСП давача тиску $\theta_{кр}$ співпадало з НСП вузла реєстрації самописця $\theta_{нр}$ і становило:

$$\theta_{кр} = \theta_{нр} = \pm 0,06 \% . \quad (3.32)$$

Для визначення НСП диференціального вольтметра скористалися формулою з його технічної документації:

$$\Delta_{ДВ} = 5 \cdot 10^{-5} U_x + 10^{-5}, \quad (3.33)$$

де $\Delta_{ДВ}$ - границя основної допустимої похибки в режимі диференціального вольтметра, В; U_x - вимірювана напруга, В.

Так як абсолютне значення похибки $\Delta_{ДВ}$ визначалося в залежності від значення U_x , то її відносне значення обчислене стосовно максимально можливого вихідного сигналу давача тиску ($U_o = 1В$) визначалось за формулою:

$$\delta_{ДВ} = \frac{\Delta_{ДВ}}{U_o} \cdot 100\% . \quad (3.34)$$

Це значення похибки фактично відповідало НСП диференціального вольтметра. Тому виходячи з (3.33) і (3.34) отримано таке числове значення НСП:

$$\theta_{\Delta U} = \frac{5 \cdot 10^{-5} \cdot 1 + 10^{-5}}{1} \cdot 100 = \pm 0,006 \% . \quad (3.35)$$

Визначення похибки каскаду підсилення диференціального вольтметра здійснено за допомогою такої формули з його технічної документації:

$$\Delta_{вих} = 5 \cdot 10^{-3} U_i + 3, \quad (3.36)$$

де $\Delta_{вих}$ - похибка вихідної напруги постійного струму диференціального вольтметра в межах від 0 до $\pm 1В$, яка відповідає діапазону чисел U_i від 000 до 999 індикатора нуль-органа.

Аналізуючи найбільш несприятливий випадок, тобто коли $U_i = 999$, відносно верхньої межі вихідного сигналу $U_{max} = 1000$ мВ аналогічно з (3.34) отримали:

$$\theta_{kv} = \frac{\Delta_{вих}}{U_{max}} \cdot 100\% , \quad (3.37)$$

що у числових значеннях становило:

$$\theta_{kvp} = \frac{5 \cdot 10^{-3} \cdot 999 + 3}{1000} \cdot 100 = 0,8\%. \quad (3.38)$$

Складову похибки самописця θ_{Sp} , яка характеризувала точність функціонування каскаду підсилення визначити безпосередньо з технічної документації на цей прилад не було можливості внаслідок відсутності необхідної інформації. Тому, враховуючи відомі результати метрологічного аналізу засобів електронної техніки [134], прийняли цю складову рівною:

$$\theta_{Sp} = 1\%. \quad (3.39)$$

Далі, враховуючи наявність в алгоритмі обробки осцилограм функціональної залежності (3.2), здійснено оцінку точності визначення коефіцієнта A_p , який характеризував динамічні властивості давача тиску. Формула (3.2) вказувала, що до оцінки похибки коефіцієнта A_p необхідним було застосування методики [130], що стосувалася непрямих вимірювань, суть якої конкретизоване вище у вигляді алгоритму (3.7) – (3.14).

Диференціювавши згідно (3.8) вираз (3.2), одержали формулу для обчислення абсолютної похибки ΔA_p визначення коефіцієнта A_p :

$$\Delta A_p = [B(\Delta v_p^2 + \Delta T_p^2)^{0,5}], \quad (3.40)$$

де:

$$B = \frac{a^2 - 6\pi a - 16\pi^3 v_p^2 T_p^3}{4(1 + a^2)^5};$$

$$a = 2\pi v_p T_p;$$

Δv_p - абсолютна похибка визначення частоти пульсацій, Гц;

ΔT_p - абсолютна похибка визначення сталої часу, с.

Значення Δv_p можна було розрахувати виходячи з означення відносної похибки δ_{fp} вимірювання:

$$\delta_{vp} = \frac{\Delta v_p}{v_p} \cdot 100\%, \quad (3.41)$$

де ν_p - вимірювана частота пульсацій тиску. Із (3.41) отримали:

$$\Delta \nu_p = \delta_{\nu_p} \cdot \frac{\nu_p}{100}. \quad (3.42)$$

Згідно (3.21) значення похибки $\delta \nu_p$ становить $\pm 0,6\%$, що забезпечує обчислення $\Delta \nu_p$ для будь-яких значень ν_p .

При визначенні складової δT_p використано структурну схему (рис.3.9), а також графік перехідної функції (рис 2.9б). Враховуючи, що постійна T_p визначалася із експериментально отриманого графіка як частка від ділення довжини l зафіксованого відрізка до швидкості V руху діаграмної стрічки (це – також непрямі вимірювання), то аналогічно з (3.32) записали:

$$\theta_{T_p} = 1,1 \sqrt{\tilde{\theta}_l^2 + \tilde{\theta}_v^2}. \quad (3.43)$$

Враховуючи паспортні дані самописця, отримали $\theta_v = 1,5\%$, а застосовуючи відлік довжини l з абсолютною похибкою $0,5\text{мм}$ (півподілки міліметрової шкали діаграми) на довжині близько 50мм діаграми (довжину можна змінювати перемиканням швидкості руху стрічки), отримали:

$$\theta_l = \frac{0,5}{50} \cdot 100\% = 1\%.$$

Крім того, за результатами обробки багаторазового визначення T_p встановлено, що СКВ випадкової похибки його визначення згідно обробки даних за відомими залежностями [130] не перевищувало $S_{T_p} = \pm 0,5\%$. Тому використовуючи (3.14), похибка визначення постійної часу δ_{T_p} становила:

$$\delta_{T_p} = 0,76 \cdot \left(2,179 \cdot 0,5 + 1,1 \sqrt{1,5^2 + 1^2} \right) = 2,33\%. \quad (3.44)$$

В (3.44) значення коефіцієнта K_Σ вибрано згідно [131] з врахуванням умови:

$$\frac{\theta_{T_p}}{S_{T_p}} = \frac{1,98}{0,5} \approx 4,0.$$

Аналогічно з формулою (3.42), вираз для обчислення абсолютної похибки ΔT_p :

$$\Delta T_p = \delta T_p \cdot \frac{T_p}{100}. \quad (3.45)$$

Відносна похибка визначення сталої часу обчислювалася за формулою:

$$\delta A_p = \frac{\Delta A_p}{A_p} \cdot 100\%. \quad (3.46)$$

Таким чином, вирази (3.40), (3.42), (3.45), (3.46) дають можливість кількісно оцінити похибку визначення сталої часу. Цей аналіз здійснений на ПЕОМ стосовно діапазону досліджуваних частот обертання колінчастого вала двигуна і поданий графіком (рис. 3.14).

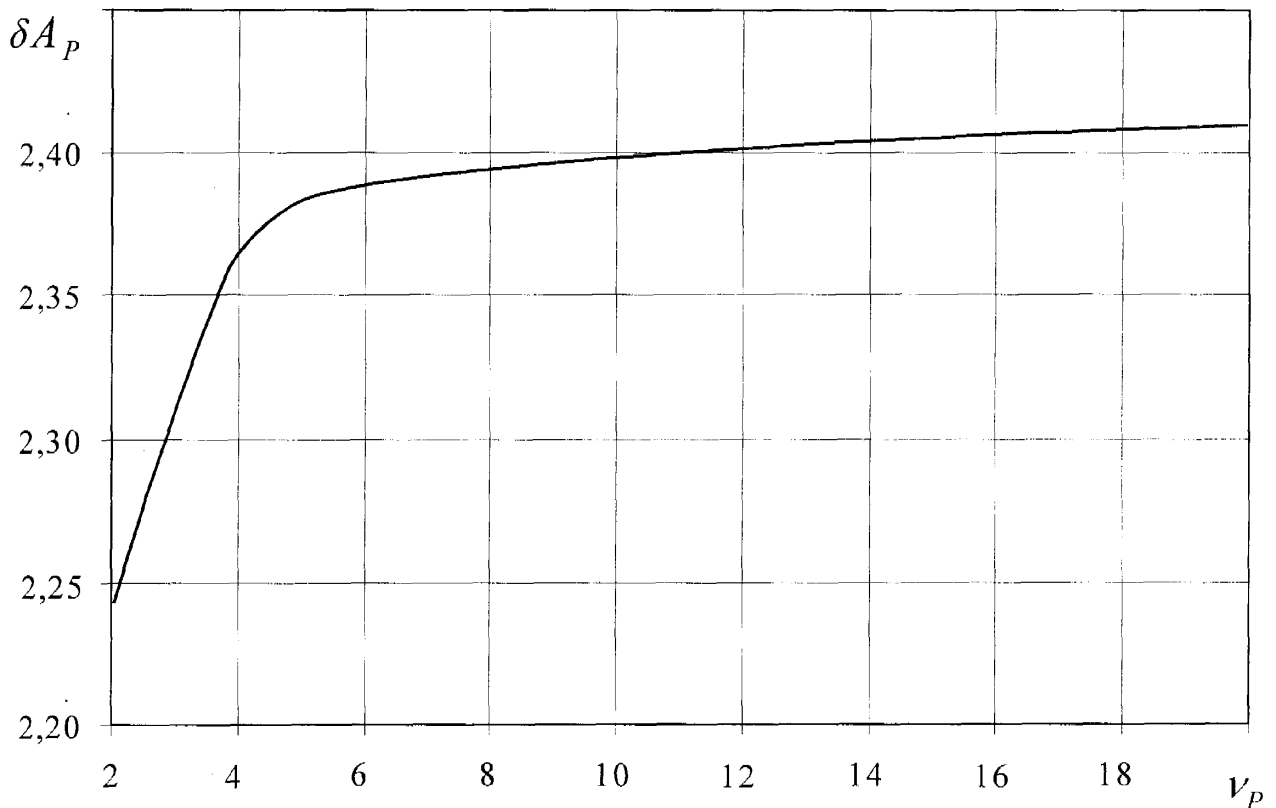


Рис. 3.14. Залежність похибки δA_p при визначенні коефіцієнта A_p давача тиску від частоти пульсації тиску

З нього видно, що більш як двократне зростання частоти для досліджуваного діапазону (5 – 13,3) Гц зумовлювало незначне зростання похибки δA_p , яке не перевищувало 2,41%. Тому з достатньою для практики точністю цю похибку взято з деяким запасом, виходячи з її максимального значення.

Похибку δA_p прийнято рівною НСП θ_{Ap} визначення коефіцієнта A_p , яка чисельно становила:

$$\theta_{Ap} = 2,42\%. \quad (3.47)$$

Таким чином, підставляючи числові значення з (3.32), (3.35), (3.38), (3.39), (3.47) в (3.24), отримали:

$$\theta_{Ap} = 1,1\sqrt{(0,06)^2 + (2,42)^2 + (1)^2 + (0,06)^2 + (0,8)^2 + (0,006)^2} = 3,01\%. \quad (3.48)$$

Для обчислення СКВ випадкової похибки точності відліку амплітуди пульсацій тиску з осцилограми S_{hp} скористалися результатами розрахунку, наведеними в (3.31). Цей розрахунок вказує, що відхилення вказівника самописця на 3 мм зумовлює виникнення похибки, рівної похибці застосовуваного давача тиску ($\pm 0,06\%$).

Приймаючи точність відліку в межах півподілки міліметрової шкали діаграмної стрічки отримали пропорційне зменшення значення похибки, тобто:

$$S_{Ap} = S_{hp} = \frac{0,5}{3} \cdot \theta_{Dp} = 0,01\%. \quad (3.49)$$

Обчисливши відношення $\frac{\theta_{Ap}}{S_{Ap}} = 300$, побачили, що справджується умова

(3.10). Тому за похибку вимірювань пульсацій тиску прийняли невилучену систематичну похибку θ_{Ap} , яка розрахована в (3.48) і її чисельне значення становить $\theta_{Ap}=3,0\%$.

3.2.3. Похибка вимірювання амплітуди пульсацій температури.

Вимірювання амплітуди пульсацій температури аналогічно з вимірюваннями пульсацій тиску відноситься до непрямих вимірювань [129],

обґрунтування суті яких виконане раніше, а їх математична модель подана алгоритмом (3.4) – (3.6). Незважаючи на подібність алгоритмів вимірювання пульсацій температури і тиску, їх технічна реалізація засобами вимірювання і обробка інформації при цьому багато в чому є відмінними. Так, в якості давача температури використано індивідуально виготовлений термоопір, метрологічні характеристики якого необхідно було попередньо дослідити, що повинно знайти відображення в структурній схемі формування похибки. Водночас диференціальний вольтметр, який входив у склад вимірювача пульсацій температури хоч і під'єднувався не до давача, а до мостової схеми вимірювання (рис. 2.7), але функції його – аналогічні з призначенням в схемі для вимірювання пульсацій тиску, що не зумовить появу нових складових похибки вимірювача пульсацій θ_{en} . При цьому похибки від нестабільності джерела живлення, від правильності функціонування елементів мостової схеми вимірювання і точності виготовлення її елементів враховувалося в оцінці похибки термодавача під час його індивідуального градуювання, який при градуюванні і вимірюванні працював у комплекті з тими самими пристроями і незмінними параметрами їх настроювання.

Тому структурна схема (рис.3.15) формування похибки $\delta_{\Delta t}$ при вимірюванні амплітуди пульсацій температури порівняно з аналогічною структурною схемою формування похибки $\delta_{\Delta p}$ містила незначні відмінності, які стосуються перш за все складових НСП давача температури.

Основними структурними складовими формування похибки були похибки основних приладів (рис.2.4): давача температури, вимірювача пульсацій і самописця, які позначені $\theta_{\delta 2}$, θ_{en2} , θ_c відповідно і розглядалися як невилучені систематичні похибки. Ще однією складовою, яка впливає на похибку $\delta_{\Delta t}$, була похибка від неточності суб'єктивного вимірювання амплітуди пульсацій з осцилограми, яка за своєю фізичною природою – випадкова, і тому оцінювалася як СКВ випадкової похибки вимірювання амплітуди температури S_{ht} . НСП давача $\theta_{\delta 2}$ складалося з НСП, які характеризували його статичні θ_{Kt} і динамічні $\theta_{\Delta t}$ метрологічні характеристики.

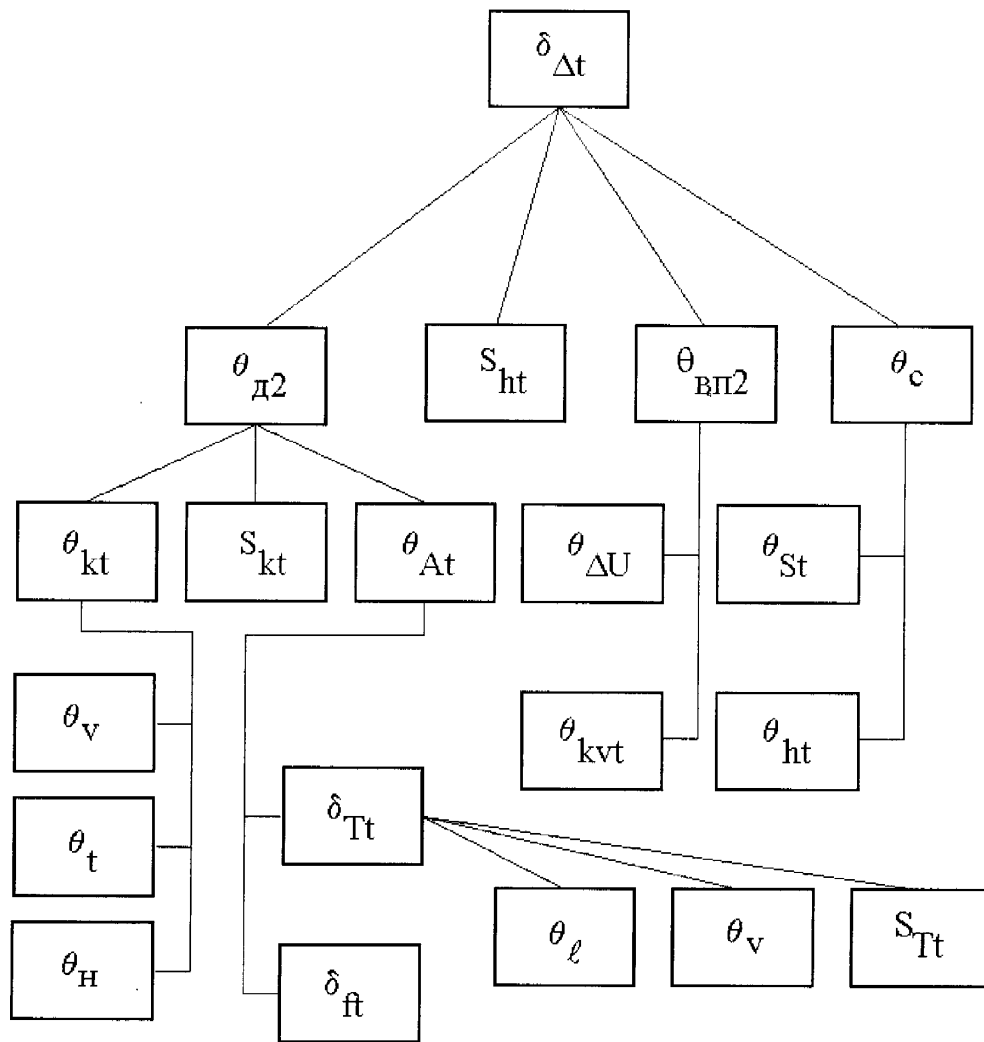


Рис.3.15. Структурна схема формування похибки при вимірюванні пульсацій температури

Індивідуальність виготовлення і градуювання термодавача накладали на нього похибки засобів градуювання, якими були еталонний лабораторний термометр (похибка θ_t), вольтметр для вимірювання напруги розбалансу мостової схеми (похибка θ_v), а також похибку від методики отримання градуювальної характеристики (похибка від нелінійності градуювальної характеристики θ_H). Результати градуювання термодавача також містили випадкову складову похибки градуювання S_{kt} , яка, сумуючись з НСП коефіцієнта перетворення термодавача θ_{kt} і НСП динамічної похибки термодавача θ_{At} в цілому, формувала НСП термодавача $\theta_{\Delta 2}$.

Динамічні властивості термодавача характеризувалися динамічною похибкою θ_{At} (похибка визначення коефіцієнта A_t), яка містила аналогічні з давачем тиску викладені вище складові. Цими складовими були похибка визначення частоти пульсацій температури δ_{ft} і похибка знаходження чисельного значення сталої часу δ_{Tt} , яка містила складові від неточності вимірювання довжини дільниці осцилограми, що характеризувала постійну часу θ_t , від нестабільності швидкості руху стрічки самописця θ_v , а також СКВ випадкової похибки визначення сталої часу S_{Tt} . Складові похибки вимірювача пульсацій температури θ_{en2} співпадали з складовими похибки вимірювача пульсацій тиску: НСП диференціального вольтметра при вимірюванні різниці напруг $\theta_{\Delta U}$ і НСП підсилення вихідного сигналу диференціальним вольтметром θ_{kv} . НСП самописця склалися з НСП функціонування каскаду підсилення θ_{St} (визначалося заданою чутливістю самописця по каналу пульсацій температури S_t) і НСП механізму реєстрації вимірюваного параметра θ_{ht} . Ці складові аналогічні до раніше розглянутих, так як при реєстрації використовувався другий канал того ж самописця.

Таким чином, згідно складеної структурної схеми алгоритму (3.6) (рис.3.11) обчислення амплітуди пульсацій температури, а також враховуючи аналогічність шуканої залежності з виразом (3.38), формулу для обчислення НСП похибки записано у вигляді:

$$\theta_{\Delta t} = K \sqrt{\tilde{\theta}_{kt}^2 + \tilde{\theta}_{At}^2 + \tilde{\theta}_{St}^2 + \tilde{\theta}_{ht}^2 + \tilde{\theta}_{KVt}^2 + \tilde{\theta}_{\Delta U}^2}, \quad (3.50)$$

де $\tilde{\theta}_{\Delta t}$ – НСП визначення амплітуди пульсацій температури; K – поправочний коефіцієнт, який визначався прийнятою довірчою ймовірністю і кількістю складових НСП; $\tilde{\theta}_{kt}, \tilde{\theta}_{Ap}, \tilde{\theta}_{St}, \tilde{\theta}_{ht}, \tilde{\theta}_{KVt}$ – НСП визначення всіх складових, що входять в (3.64); $\tilde{\theta}_{\Delta U}$ – НСП формування диференціальним вольтметром різницевого сигналу мостової схеми і задавача опорної напруги.

Далі проаналізували методику визначення НСП термодавача θ_{kt} і здійснювали її кількісну оцінку, яка характеризувала точність розрахованого

коефіцієнта перетворення k_t термоопору. Здійснювані при цьому вимірювання температури лабораторним термометром і вихідної напруги мостової схеми вольтметром з наступним обчисленням коефіцієнта k_t вказували на ознаку цих вимірювань як непрямих [130], що реалізують нелінійну залежність. Тому при аналізі за основу покладено алгоритм (3.21) – (3.28) практичного визначення похибки, у якому враховуючи ідентичність операцій вимірювання на початку і в кінці побудови градуювальної характеристики НСП вимірювання температури і напруги розбалансу мостової схеми вдвічі збільшені. Це хоч згідно формули (3.8) математично не коректно, але виходячи з міркувань про можливість зростання похибки при дворазовому вимірюванні забезпечувало її розрахунок як теоретично найбільш можливої при умові некорельованості похибок кожного вимірювання. З практичної точки зору такий підхід суттєво спрощував розрахунок. Тому вираз для визначення НСП записали у вигляді:

$$\theta_{kt} = \sqrt{2(\theta_v)^2 + 2(\theta_t)^2} + \theta_n, \quad (3.51)$$

де θ_{kt} – НСП коефіцієнта перетворення термодавача; θ_v , θ_t – НСП вольтметра і еталонного термометра відповідно; θ_n – похибка нелінійності отриманої градуювальної характеристики, яку для нашого випадку необхідно розглядати як складову НСП термодавача.

Так як НСП θ_n накладалося на отримане значення НСП коефіцієнта K_t , який розрахований для цілого діапазону вимірювання, то цю складову НСП, як відображено в (3.51), необхідно алгебраїчно сумувати з попередньо визначеною сумою основних складових без врахування функції впливу і коефіцієнтів впливу [134,136]. Для визначення НСП використовуваного вольтметра θ_v типу В2-34 скористалися формулою з його технічної документації:

$$\delta_g = 0,005 + 0,001 \cdot \frac{U_g}{U_x}, \% , \quad (3.52)$$

де δ_g – межа основної допустимої похибки диференціального вольтметра в режимі вольтметра; U_g – значення напруги, яка відповідає встановленій межі вимірю-

вання з діапазону (0,1; 1; 10; 100; 1000) В; U_x – значення вимірюваної напруги.

Для отриманого під час градування давача діапазону напруг мостової схеми вимірювання від 90 до 650 мВ, похибка δ_e для найгіршого випадку для кожного з двох піддіапазонів становила:

$$\delta_e = 0,005 + 0,001 \cdot \frac{0,1}{0,09} = 0,0061\%, \quad (3.53)$$

$$\delta_e = 0,005 + 0,001 \cdot \frac{0,1}{0,1} = 0,015\%. \quad (3.54)$$

Звідси приймаємо, що $\theta_v = 0,015\%$.

НСП еталонного термометра θ_t розраховано за формулою [133], яка визначає приведену відносну похибку засобу вимірювання:

$$\theta_t = \frac{1}{2} \cdot \frac{C}{D} \cdot 100\%, \quad (3.55)$$

де C – ціна поділки термометра; D – діапазон вимірюваних температур.

Для лабораторного термометра типу ТЛ-7 з ціною поділки 1°C і діапазоном вимірювання $D = 400^\circ\text{C}$, чисельне значення похибки θ_t склало:

$$\theta_t = \frac{1}{2} \cdot \frac{1}{400} \cdot 100 = 0,125\%. \quad (3.56)$$

Похибку нелінійності отриманої градувальної характеристики проаналізовано як адитивну випадкового процесу [133], яка обмежена пунктирними лініями на рис.2.8 і її обчислено виходячи з градувальної характеристики графоаналітичним методом за допомогою виразу:

$$\theta_n = \frac{\Delta U_{\max}}{2 \cdot U_{\max}} \cdot 100\%, \quad (3.57)$$

де ΔU_{\max} – максимальне відхилення вихідної напруги мостової схеми від прийнятої лінеаризованої характеристики, котра вказана суцільною лінією.

Визначені з рис.2.8 значення параметрів для формули (3.57) становили: $\Delta U_{\max} = 16$ мВ і $U_{\max} = 650$ мВ. Тому:

$$\theta_n = \frac{316}{2 \cdot 650} \cdot 100 = 1,23\%. \quad (3.58)$$

Після підставлення числових значень в (3.51), отримали:

$$\theta_{kt} = \sqrt{2 \cdot (0,015)^2 + 2 \cdot (0,125)^2} + 1,23 = 1,41\%. \quad (3.59)$$

СКВ похибки градування термоопору S_{kt} визначено з відомої залежності для оцінки СКВ відхилення випадкової величини [133]:

$$S_{kt} = \sqrt{\frac{\sum_{i=1}^n (k_{ti} - \bar{k}_t)^2}{n-1}}, \quad (3.60)$$

де k_{ti} – значення градувального коефіцієнта при експериментальній побудові i -тої градувальної характеристики; \bar{k}_t – середнє значення градувального коефіцієнта.

Розраховане по (3.60) значення похибки за результатами п'ятикратного градування термоопору становило у відсотках:

$$S_{kt} = \pm 0,43\%. \quad (3.61)$$

Значення НСП θ_{At} визначили аналогічно як для давача тиску. При цьому похибка δ_{ft} за числовим значенням рівна похибці δ_{fp} , бо алгоритм визначення частоти пульсацій однаковий при дослідженні двох параметрів і рівний $\pm 0,6\%$.

Складову похибки δ_{Tt} обчислено стосовно алгоритму (3.2), використовуючи методичний підхід, який викладений формулами (3.37) – (3.40). Для побудови графіка (рис.3.16) на основі виразів (3.37), (3.39), які конкретизовані стосовно динамічних властивостей (рис.2.9б) розробленого термодавача отримані такі значення параметрів:

$$\begin{aligned} Tt &= 0,04 \text{ с}; \Delta T_t = \delta_{Tt} \\ T_t &= 0,0233 \cdot 0,04 = 0,000932 \text{ с}; \\ \Delta v_t &= \delta_{v_t} \cdot v_t = 0,006 \cdot v_t \end{aligned} \quad (3.62)$$

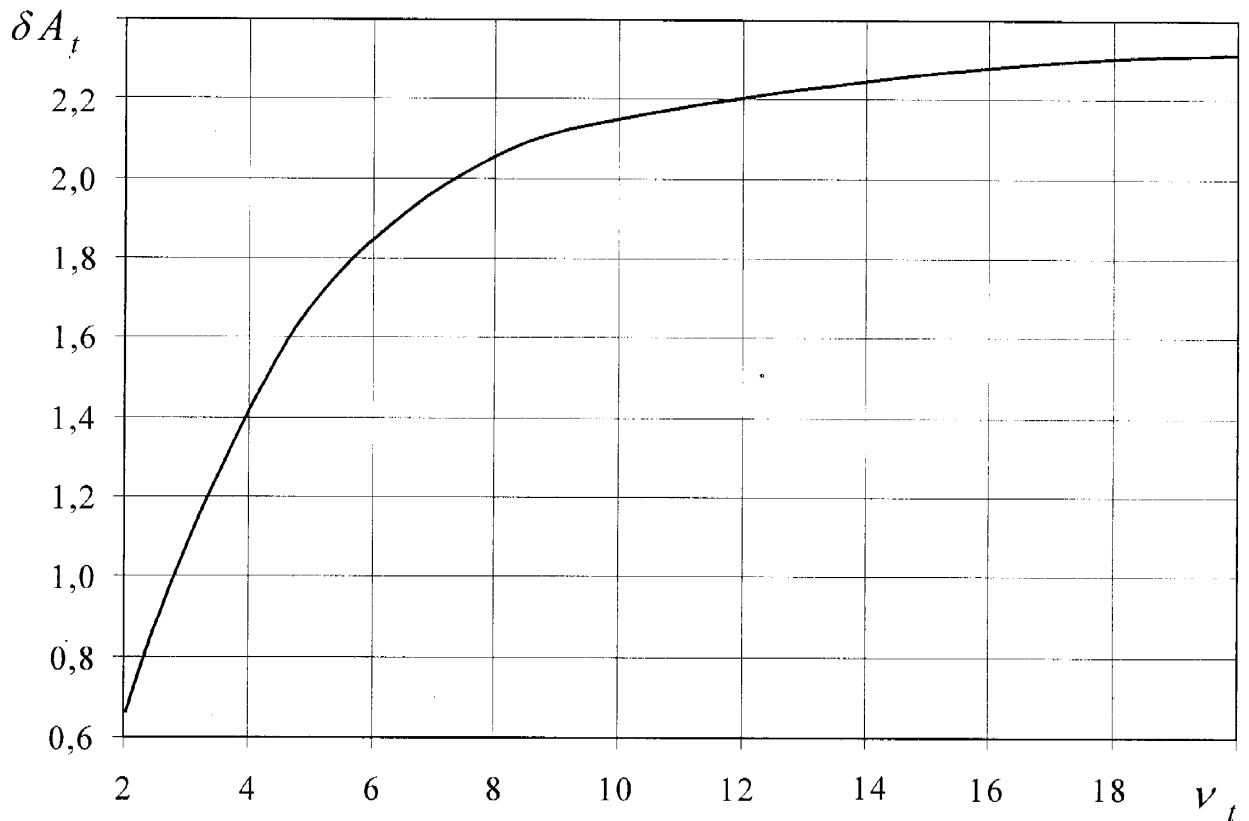


Рис. 3.16. Залежність похибки δA_t визначення коефіцієнта A_t термоопору від частоти пульсацій температури

З графіка вибрано максимальне значення δA_t для діапазону частот від 5 до 13,3 Гц, яке становило:

$$\theta_{A_t} = 2,21\% . \quad (3.63)$$

Значення НСП $\theta_{\text{вн}2}$ чисельно рівні розрахованим при аналізі похибок давача температури, бо при перетворенні вимірювальної інформації використовувався аналогічний диференціальний вольтметр постійного струму типу В2-34. Тому згідно (3.35) і (3.38) маємо:

$$\theta_{\Delta U} = 0,006\% \text{ і } \theta_{kvt} = 0,8\% . \quad (3.64)$$

Складову похибки θ_{st} аналогічно прийнято однаковою з θ_{sp} , яка подана в (3.39), а складову θ_{ht} згідно методики (3.32) – (3.35) прийнято рівною складовій θ_{kt} . Таким чином:

$$\theta_{st} = 1\% \text{ і } \theta_{kt} = \theta_{ht} = 0,06\% . \quad (3.65)$$

Підставляння (3.77) – (3.79) в (3.64) приводить до такого числового значення НСП:

$$\theta_{\Delta t} = 1,1\sqrt{(0,06)^2 + (2,21)^2 + (1)^2 + (0,06)^2 + (0,8)^2 + (0,006)^2} = 2,81\%. \quad (3.66)$$

СКВ випадкової похибки відліку амплітуди пульсацій температури з осцилограми S_{ht} прийнято однаковою з розрахованою СКВ для відліку пульсацій тиску, яка чисельно становить $S_{ht} = 0,01\%$.

Далі, обчислюючи відношення $\frac{\tilde{\theta}_{\Delta t}}{\tilde{S}_{\Delta t}} \approx 280$ бачимо, що справджується умова

(3.12). Тому за похибку вимірювання пульсацій температури прийняли невилучену систематичну похибку $\theta_{\Delta t}$, яка розрахована в (3.66) і її чисельне значення становить $\theta_{\Delta t} = 2,8\%$.

3.3. Основні результати експериментального дослідження пульсацій температури і тиску течії відпрацьованих газів

Обробка експериментальних даних для діапазону частот обертання колінчастого вала двигуна $(600 - 1600) \text{ хв}^{-1}$ з дискретністю 100 хв^{-1} дала можливість встановити функціональні залежності між амплітудами досліджуваних пульсацій тиску і температури ВГ дизеля як функцію від частоти обертання колінчастого вала.

З цією метою здійснена апроксимація середніх значень отриманих результатів експеримента. Результати експериментальних досліджень і їх обробки для умов функціонування відхідного тракту на вході у ТО подані на рис.3.17 – 3.18. З точки зору зручності для практичного використання в інженерних розрахунку та за критерієм максимуму коефіцієнта кореляції [127] вибрано степеневу форму подання залежностей математичної моделі у вигляді:

$$\Delta p = b \cdot n^c, \quad (3.67)$$

де b, c – дослідні коефіцієнти;

n – частота обертання колінчастого вала двигуна, хв^{-1} .

Проведені дослідження дають можливість зробити висновок про зростання як пульсацій тиску, так і пульсацій температури із збільшенням частоти обертання колінчастого вала двигуна.

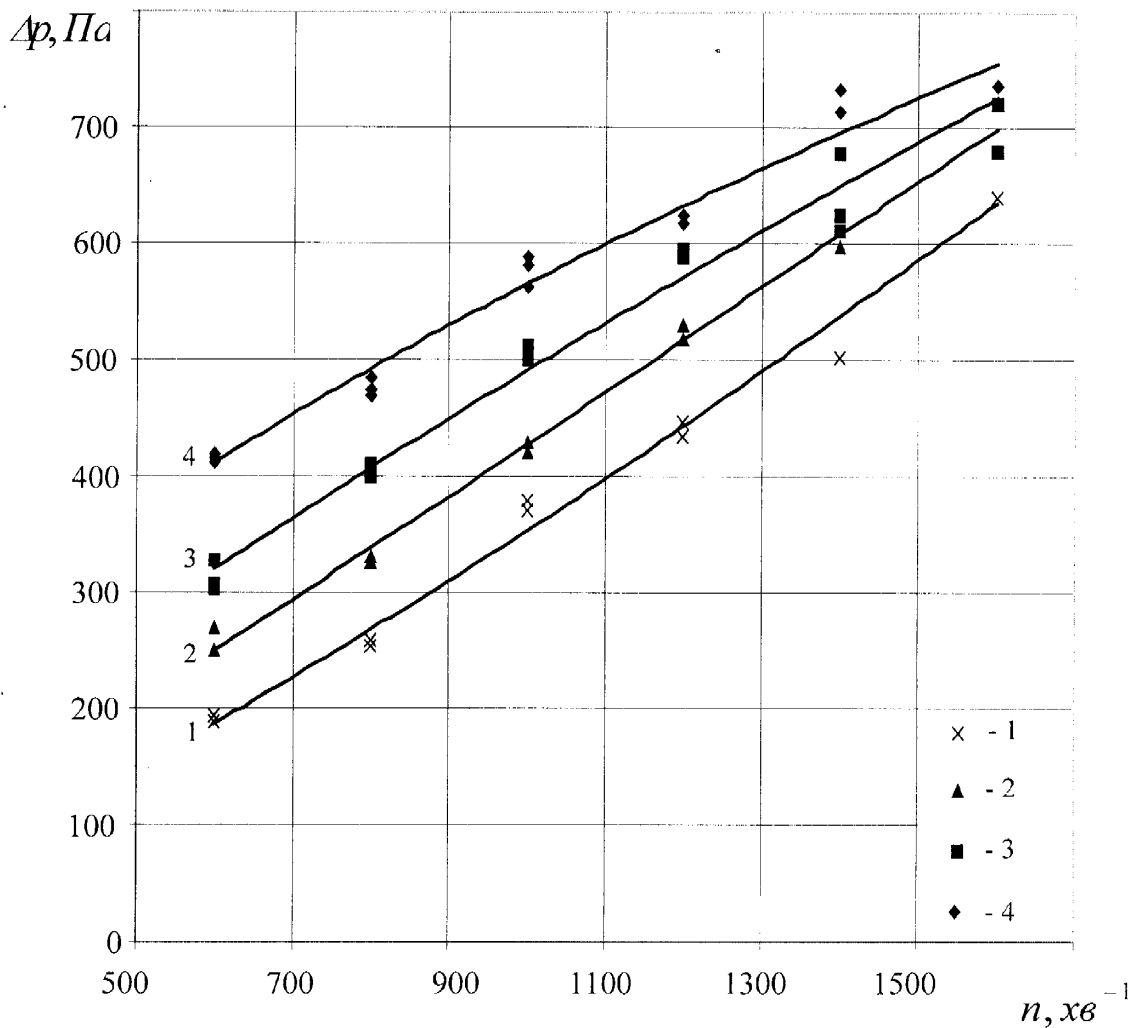


Рис.3. 17. Залежність пульсацій тиску ВГ на вході в ТО від частоти обертання колінчастого вала двигуна та його потужності

1 – потужність двигуна 100% від номінальної;

2 – потужність двигуна 60% від номінальної;

3 – потужність двигуна 30% від номінальної;

4 – двигун ненавантажений.

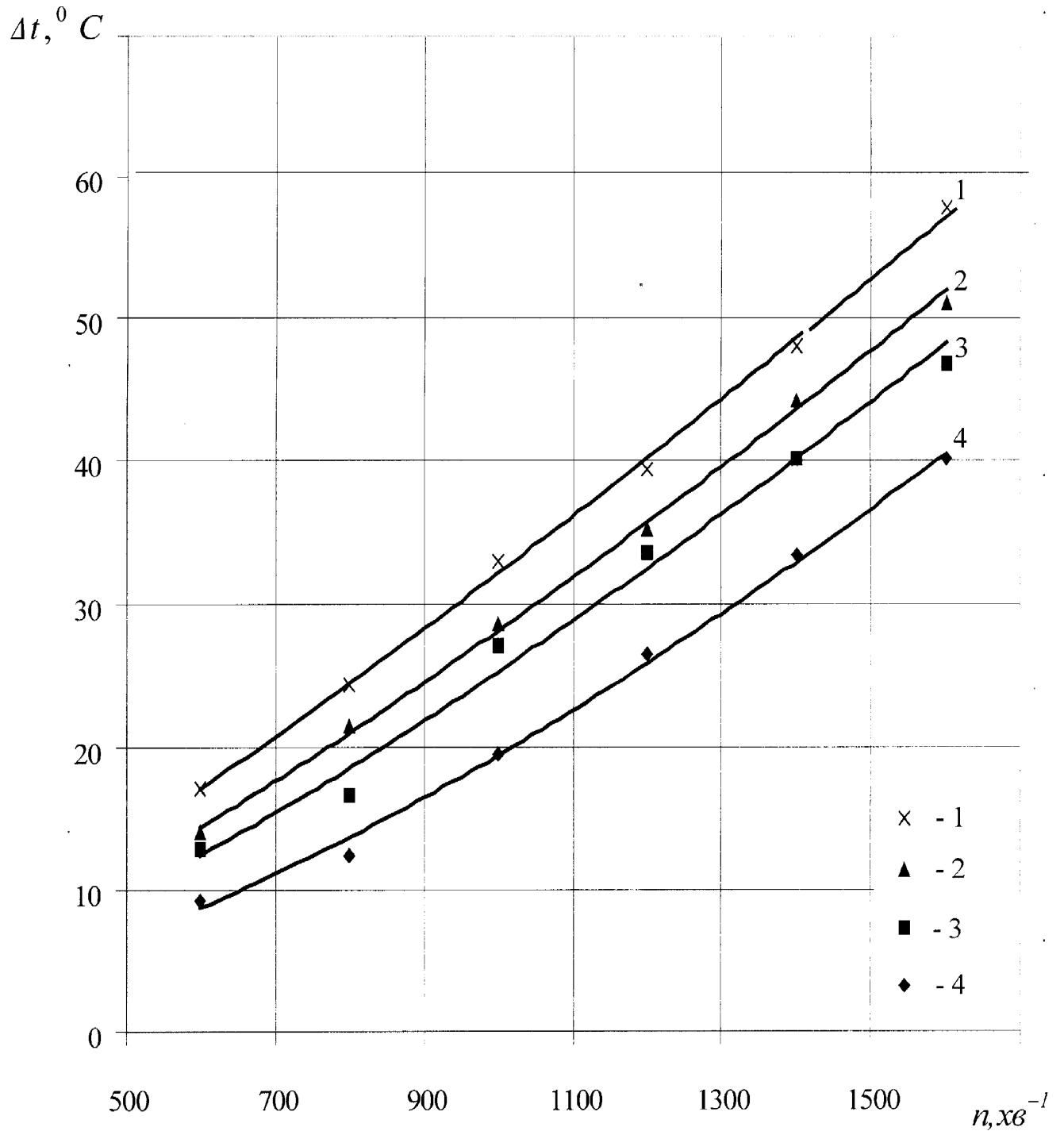


Рис. 3.18. Залежність пульсацій температури ВГ на вході в ТО від частоти обертання колінчастого вала двигуна та його потужності

1 – потужність двигуна 100% від номінальної;

2 – потужність двигуна 60% від номінальної;

3 – потужність двигуна 30% від номінальної;

4 – двигун ненавантажений.

Аналогічно проводилася обробка результатів експериментальних досліджень пульсацій тиску і температури ВГ на виході із ТО. При цьому якісна сторона отриманих залежностей практично не відрізняється від закономірностей, які описують пульсації на вході в ТО:

$$\Delta p_e = b \cdot n^c, \quad (3.68)$$

Умовні позначення в формулі (3.68) практично відповідають прийнятим у виразах (3.67) з додаванням у лівій частині літери “b”, що означає належність досліджуваного параметра вихідній ділянці ТО.

Порівняння значень амплітуд пульсацій на вході і виході із ТО свідчать про їх зменшення як для тиску так і для температури, що пояснювалося затуханням коливань вздовж осі ТО.

Використані експериментальні дослідження пульсацій тиску і температури ВГ з використанням розглянутого вище апаратного забезпечення дали можливість додатково експериментальним шляхом точніше визначити усереднені значення тиску і температури ВГ на вході і виході ТО для умов навантаженого і ненавантаженого двигуна. При цьому використовувалися такі запропоновані нами аналітичні вирази для визначення миттєвих абсолютних значень надлишкового тиску і фактичної температури.

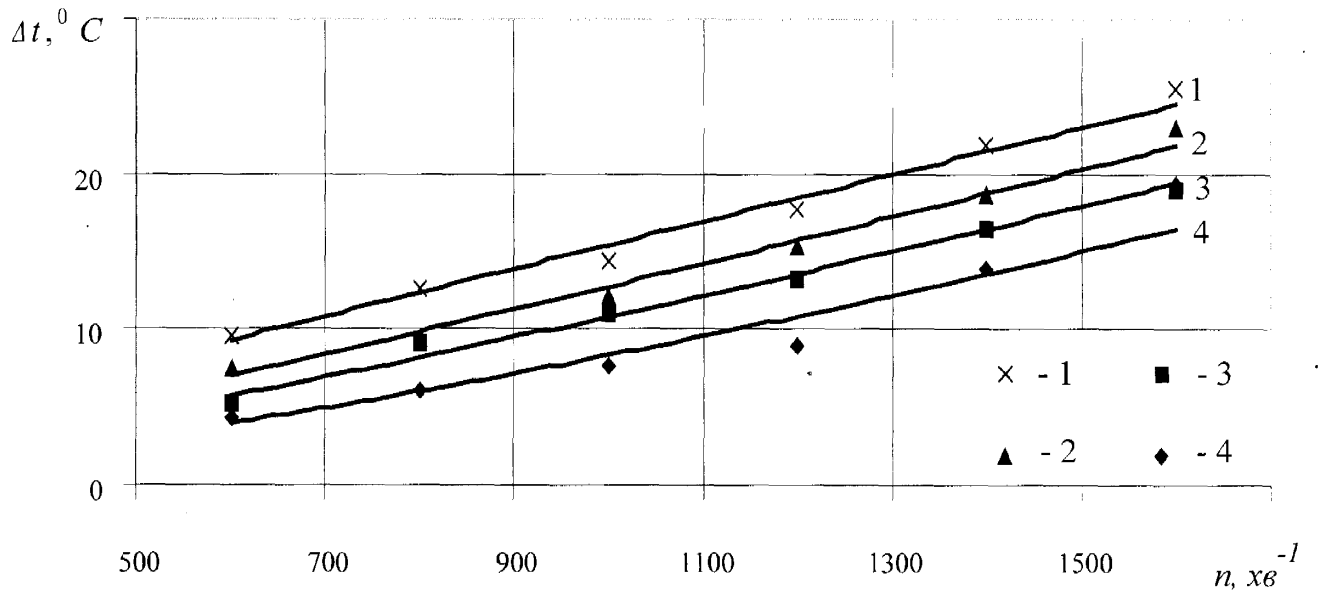
$$p_i = \left(U_{vp} + \frac{S_p \cdot l_{pi}}{A_p \cdot K_{vp}} \right) \cdot \frac{D}{U_o}, \quad (3.69)$$

$$t_i = \left(U_{vt} + \frac{S_t \cdot l_{ti}}{A_t \cdot K_{vt}} \right) \cdot \frac{1}{k_t}, \quad (3.70)$$

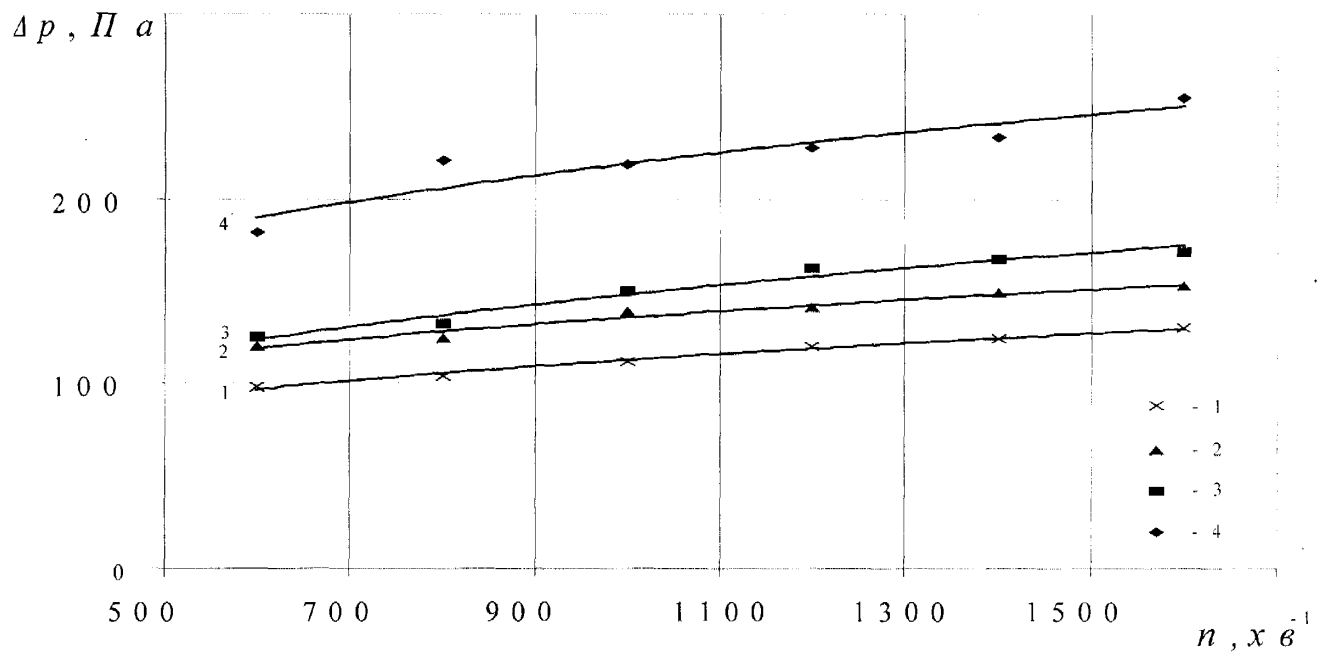
де p_i , t_i – миттєві значення тиску і температури відхідних газів в i -тій точці квантування осцилограми відповідно;

U_{vp} , U_{vt} – значення компенсуючої напруги по шкалі диференціальних вольтметрів каналів реєстрації тиску і температури відповідно;

l_{pi} , l_{ti} – відхилення стрілки самописця від лінії компенсуючої напруги U_{vp} і U_{vt} в i -тій точці квантування осцилограми відповідно.



а)



б)

Рис. 3.19. Залежність пульсацій температури (а) і тиску (б) ВГ на виході із ТО від частоти обертання колінчастого вала двигуна та його потужності

1 – потужність двигуна 100% від номінальної;

2 – потужність двигуна 60% від номінальної;

3 – потужність двигуна 30% від номінальної;

4 – двигун ненавантажений.

Решта позначень у виразах (3.69), (3.70) відповідають прийнятим для алгоритму (3.1) – (3.6).

Практичне знаходження середніх значень тиску та температури здійснювалося квантуванням вибраної ділянки осцилограми (близько 15 – 20 пульсацій) з кроком, який задавався з дотриманням умов теореми Котельникова [129]. Реально, враховуючи фактично постійну частоту пульсації для аналізованих ділянок осцилограм і близькість форми кривих пульсацій до гармонічних коливань, ця умова справджувалася при вимірюванні значень l_{pi} , l_{ti} в точках максимуму і мінімуму коливань, тобто два рази протягом періоду. Після цього за формулами (3.69) і (3.70) розраховувалися миттєві значення p і t з подальшим обчисленням середніх арифметичних значень тиску p і температури t за відомими формулами:

$$\bar{p} = \frac{1}{N} \sum_{i=1}^N p_i, \quad (3.71)$$

$$\bar{t} = \frac{1}{N} \sum_{i=1}^N t_i, \quad (3.72)$$

де N – кількість точок квантування досліджуваної ділянки осцилограми.

Для випадку співпадіння по осцилограмі лінії компенсуючої напруги з нульовою лінією (віссю абсцис) координатної шкали діаграмної стрічки, вирази (3.69) і (3.70) дали можливість записати такі наближені формули для визначення середніх значень тиску і температури.

$$\bar{p} = \frac{U_{vp} \cdot D}{U_o}, \quad (3.73)$$

$$\bar{t} = \frac{U_{vt}}{k_t}. \quad (3.74)$$

Практично цієї умови досягнути на практиці досить легко, так як настроювання диференціального вольтметра при наявності сигналів від давачів і візуальному контролі наявності відхилень коливань і контрольованих параметрів в додатну і від'ємну сторони від нульової лінії. При цьому існуючі низькочастотні флуктуації, наприклад (рис.2.5б), тиску чи температури, також можна суттєво знизити точність такого наближеного визначення середнього значення. Тому при точних обчисленнях середніх значень користувалися алгоритмом (3.69) – (3.72).

3.4. Експериментальне дослідження пульсацій тиску відпрацьованих газів газомотокомпресорів

Беручи до уваги, що експериментальні дослідження тиску і температури ВГ дизеля проводилися на лабораторній установці, доцільним було порівняння отриманих результатів з аналогічними параметрами ВГ промислових газотранспортних установок. Це дало можливість розширити область застосування отриманих результатів з дослідження процесів теплообміну. З цією метою в науковому аспекті практичну цінність мають дослідження діапазону зміни амплітуди і частоти пульсацій, а також їх форми в графічній інтерпретації. Практична реалізація поставленого завдання звелася до дослідження і реєстрації пульсацій тиску у відхідному тракті ГМК типу 10ГК в умовах Пасічнянської компресорної станції УМГ "Прикарпаттрансгаз" та на Долинському ГПЗ.

ГМК – це двотактні газові двигуни з петлевою продувкою циліндрів і газотурбінним наддувом, V-побідні, тронкові. За паспортними даними номінальна потужність за нормальних умов (при температурі повітря перед турбокомпресором 20 °С, барометричному тиску 760 мм рт. ст. та відносній вологості повітря 70%) складає 1105 кВт, а максимальна потужність за нормальних умов протягом години – 1214 кВт. Двигун тихохідний: номінальна частота обертання колінчастого вала – 300 хв⁻¹, діаметр циліндра – 355 мм, хід поршня – 365 мм.

Основне призначення ДКС "Битків" – компримування газу, який надходить із видобутку ГПУ "Львівгазвидобування" та Надвірнянського НГВУ. Після компримування із (0,4 – 0,6) МПа до (2,4 – 2,6) МПа, газ надходить на ПГСР "Пасічна". На ПГСР газ розподіляється на два потоки і подається у газопроводи Пасічна – Тисмениця ДУ-500 та Пасічна-Долина ДУ-500. На Долинському ГПЗ призначення та робочі його параметри ГМК аналогічні ДКС "Битків".

Для вимірювання пульсацій було використано обладнання, що описане у розділі 2, і застосований алгоритм обробки даних згідно пункту 3.1. Відбір тиску для цього вимірювання і реєстрації здійснювався за допомогою доповнюючого

штуцера, який був вмонтований у газовідвідний тракт на віддалі 0,5 м від збірного колектора ВГ обох рядів циліндрів. При цьому довжина і діаметр імпульсних ліній від місця відбору тиску до первинного перетворювача пульсацій тиску були незмінними порівняно з результатами досліджень в умовах лабораторної установки. Це дозволило використати той самий алгоритм обробки інформації і використовувати для досліджень попередньо визначену постійну часу T_p первинного перетворювача тиску.

Отримані результати досліджень – осцилограми – подаються на рис.3.20. З них слідує, що частота пульсацій тиску ГМК знаходилася в межах (8 – 10) Гц. Ця частота візуально на осцилограмі спостерігалася як високочастотні пульсації на фоні результуючої дещо нижчої частоти змін сигналів. Пояснюється це впливом несимфазносні відкриття і закриття продувочних вікон двотактного газового двигуна та різною відстанню від первинного вимірювача тиску до відповідних циліндрів, відхідні тракти яких об'єднані у загальний колектор. Тут доцільно зауважити, що за результатами осцилограм дещо складно практично відслідкувати цю частоту, так як в ряді випадків при певних кутах повороту колінчастого вала, зростання температури пульсацій компенсувалося інерційністю їх проходження вздовж відхідного тракту до первинного перетворювача тиску. При цьому експериментальні дослідження кореляційних залежностей між частотою високочастотних пульсацій і частотою обертання колінчастого вала ГМК дали можливість встановити чисельне значення коефіцієнта циклічності $K_{\omega} = 0,5$, який входить у формулу (2.33), і дає можливість аналітично пов'язати частоту обертання колінчастого вала ГМК з частотою пульсацій тиску. Це дозволило визначати частоту пульсацій ВГ у залежності від частоти обертання колінчастого вала ГМК. Частота високочастотних пульсацій знаходилася в межах діапазону досліджуваних частот пульсацій тиску ВГ експериментальної установки. Це дозволило результати експериментально отриманих закономірностей впливу амплітуди пульсацій тиску ВГ на якість теплообміну (які отримані на базі дизеля Д21А) поширити на промислові газотранспортні установки.

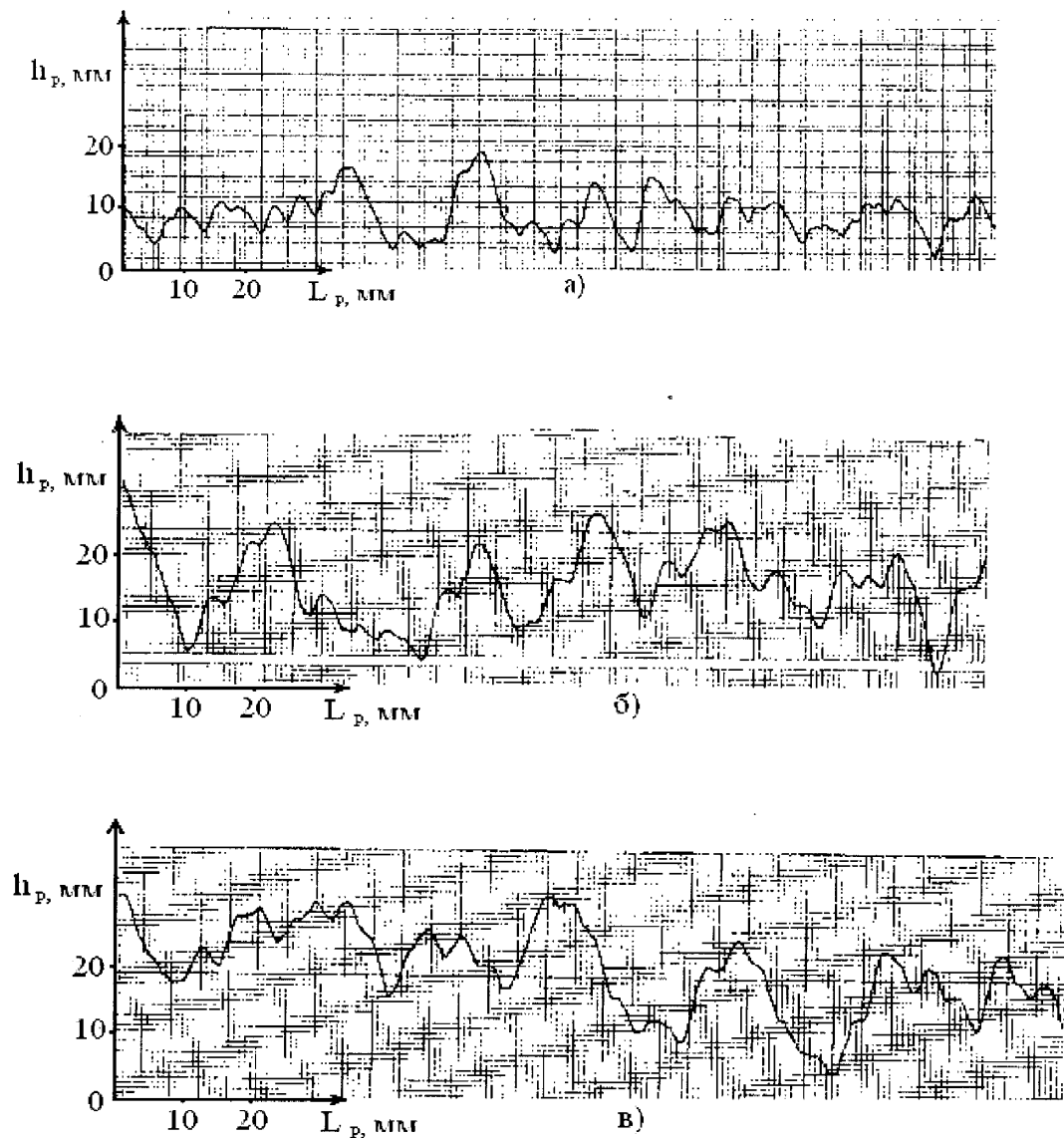


Рис. 3.20. Осцилограми амплітуд пульсацій тиску у відхідному колекторі ГМК

а) – осцилограма пульсацій тиску при записі на Долинському ГПЗ;

б), в) – ДКС “Битків”.

Параметри настроювання блоку інформаційно-вимірювального каналу:

$$D = 10,0 \text{ кПа}; S_p = 10 \text{ мВ/мм}; V_p = 50 \text{ мм/с}.$$

Умови проведення дослідів:

- частота обертання колінчастого вала ГМК – 300 хв^{-1} ;
- тиск природнього газу на вході в циліндри компресора – 0,4 МПа (рис.3.20а);
1,2 МПа (рис.3.20б,в);
- тиск природнього газу на виході в циліндри компресора – 2,5 МПа (рис.3.20а);
2,6 МПа (рис.3.20б,в).

При цьому кількісна оцінка амплітуди пульсацій, яка розрахована згідно алгоритму (3.3) становила (0,7 – 2,8) кПа, що відповідає експериментально зафіксованим за осцилограмами на рис. 3.20 амплітудам (1 – 4) мм. Порівняння експериментальних досліджень в ДКС "Битків" та на Долинському ГПЗ засвідчують про їх принципову подібність і кількісна оцінка амплітуд є співрозмірною, що підтвердило правильність підходу до визначення амплітуд пульсацій тиску. Розраховане значення пульсацій тиску перевищувало значення пульсацій, які мали місце на лабораторній установці, що засвідчує про можливість досягнення ефекту від утилізації теплоти ВГ ГМК в різних технологічних об'єктах перекачки газу, порівняно з умовами утилізації на лабораторній установці. Різниця в амплітудах пульсацій пояснюється тим, що в ГМК частота пульсацій визначалася не тільки частотою обертання колінчастого вала двигуна, яка внаслідок жорстко встановленої кількості перекачуваного газу та тиском на виході, не може змінюватися і на робочому режимі складає 300 хв^{-1} , але й кількістю циліндрів, порядком їх роботи та різною відстанню від випускних вікон окремих циліндрів до збірного колектора. Тому осцилограми пульсацій тиску ВГ ГМК типу 10ГК істотно відрізняються від аналогічних осцилограм двоциліндрового дизеля за формою сигналу, за симетричністю відносно осі абсцис і, природно, за величиною амплітуди. При цьому лабораторна установка перекриває діапазон частот пульсацій ГМК, тобто має більший діапазон.

Враховуючи, що ГМК при навантаженні в процесі перекачки газу не дав можливості змінювати частоту обертання колінчастого вала, то виникло практичне питання щодо можливої примусової зміни, при необхідності, частоти або амплітуди пульсацій ВГ для впливу на процес утилізації теплоти. З наведених графіків також видно, що форма пульсацій ВГ дизеля і ГМК близькі між собою, що дає можливість використовувати результати досліджень лабораторної установки для промислових теплосилових установок.

Висновки

1. Розроблений алгоритм розрахунку амплітуди пульсацій тиску і температури ВГ дизеля з врахуванням динамічних властивостей давачів цих параметрів.

2. Розроблений алгоритм розрахунку миттєвих і усереднених значень тиску і температури ВГ дизеля з врахуванням кроку дискретизації і інформативних параметрів і динамічних властивостей застосовуваних давачів.

3. Отримані залежності амплітуди пульсацій тиску і температури ВГ дизельних двигунів від частоти обертання колінчастого вала двигуна та його навантаженості, що дає можливість шляхом математичного моделювання процесу утилізації ВГ дизеля встановлювати оптимальні умови роботи дизельних двигунів за критерієм енергетичної ефективності.

4. Розроблений алгоритм теоретико-експериментального визначення миттєвої частоти пульсуючих потоків ВГ дизельних двигунів і здійснений метрологічний аналіз практичної реалізації цього алгоритму. Встановлено, що відносна похибка запропонованого алгоритму визначення миттєвої частоти пульсацій тиску і температури не перевищує $\pm 0,6\%$.

5. Виконаний аналітико-експериментальний метрологічний аналіз результатів досліджень пульсацій тиску та температури ВГ дизельних двигунів, який забезпечив проведення аналізу складових похибки і розроблення структурних схем формування похибки при вимірюванні пульсацій тиску та температури. Здійснена кількісна оцінка похибок вимірювання амплітуди пульсацій тиску та температури ВГ, які становлять $\pm 3,0\%$ і $\pm 2,8\%$ відповідно.

РОЗДІЛ 4

ДОСЛІДЖЕННЯ ТЕПЛОВІДАЧІ ПУЛЬСУЮЧОЇ ТЕЧІЇ ВІДПРАЦЬОВАНИХ ГАЗІВ ТА ПРАКТИЧНЕ ЗАСТОСУВАННЯ ДОСЯГНУТИХ РЕЗУЛЬТАТІВ

При проектуванні й аналізі надійності різновидних енергетичних пристроїв важливо знати, як під впливом коливань в них змінюються теплові процеси. Велике практичне значення ця проблема має місце при дослідженні утилізації теплоти ВГ ДВЗ значної потужності [137].

У зв'язку з відсутністю надійної теорії пульсуючих потоків, моделі течії та теплообміну в них завжди спрощені (розділ 2, формули 2.1 – 2.5), що вимагає при дослідженнях зазначених процесів проведення експерименту.

У даних дослідженнях пульсації газового потоку були вимушеними і створювалися дизельним двигуном.

Відмінною ознакою виконаних дослідів у порівнянні з класичним схемами їх постановки є одночасна зміна всіх впливових параметрів при переході від одного стаціонарного процесу експлуатації дизельного двигуна до наступного. Тобто, при зміні частоти обертання колінчастого вала двигуна паралельно змінювались усереднені по перерізу течії ВГ в ТО число Рейнольдса, температура та абсолютний тиск течії й амплітуди їх пульсацій та частота пульсацій.

При цьому ефективна потужність, знята з напівмуфти двигуна, залишалась незмінною шляхом регулювання тиску та витрати повітря, стиснутого компресором, який приводився в рух двигуном.

У свою чергу при зміні ефективної потужності двигуна за умов сталої частоти обертання його колінчастого вала, що досягалось за допомогою того ж компресора, також одночасно змінювалися пульсаційні та усереднені параметри течії ВГ в ТО.

Така взаємопов'язаність впливових факторів ускладнила експеримент в тому розумінні, що практично неможливо відстежити вплив на тепловіддачу зміни одного, окремо взятого фактора за умови незмінних решти факторів.

4.1. Дослідження зміни температури пульсуючого газового потоку на температуру стінки труби вздовж осі теплообмінника

На рис. 4.1 – 4.3 наведено графіки зміни усередненої температури пульсуючого потоку ВГ та стінки труби вздовж її осі ТО при різних частотах обертання колінчастого вала двигуна та сталій, в межах однієї кривої, ефективній потужності двигуна [138].

Обробка даних дослідів, які наведені для прикладу на рис. 4.1 – 4.3, за методом найменших квадратів показала, що як залежність усередненої температури газу, так і залежність температури внутрішньої поверхні стінки труби від довжини трубчастого каналу, краще всього апроксимується рівнянням прямої лінії:

$$t = a - bx, \quad (4.1)$$

де a , b – дослідні коефіцієнти;

x – змінний параметр (в даному випадку – довжина замірної ділянки ТО).

Значення цих коефіцієнтів для рис. 4.1 – 4.3 наведені в табл. 4.1.

Таблиця 4.1

Дослідні значення коефіцієнтів a , b в рівнянні 4.1

Рисунок	Крива	Коефіцієнти		Коефіцієнт кореляції
		a	b	
4.1	1	197,31	53,779	0,99
4.1	2	116,89	43,807	0,98
4.1	3	45,573	16,618	0,98
4.1	4	23,814	6,458	0,97
4.2	1	316,25	87,941	0,99
4.2	2	166,88	55,58	0,97
4.2	3	53,997	18,553	0,99
4.2	4	29,296	8,691	0,99
4.3	1	328,63	94,203	0,99
4.3	2	196,5	65,44	0,99
4.3	3	59,465	20,685	0,99
4.3	4	36,427	8,413	0,97

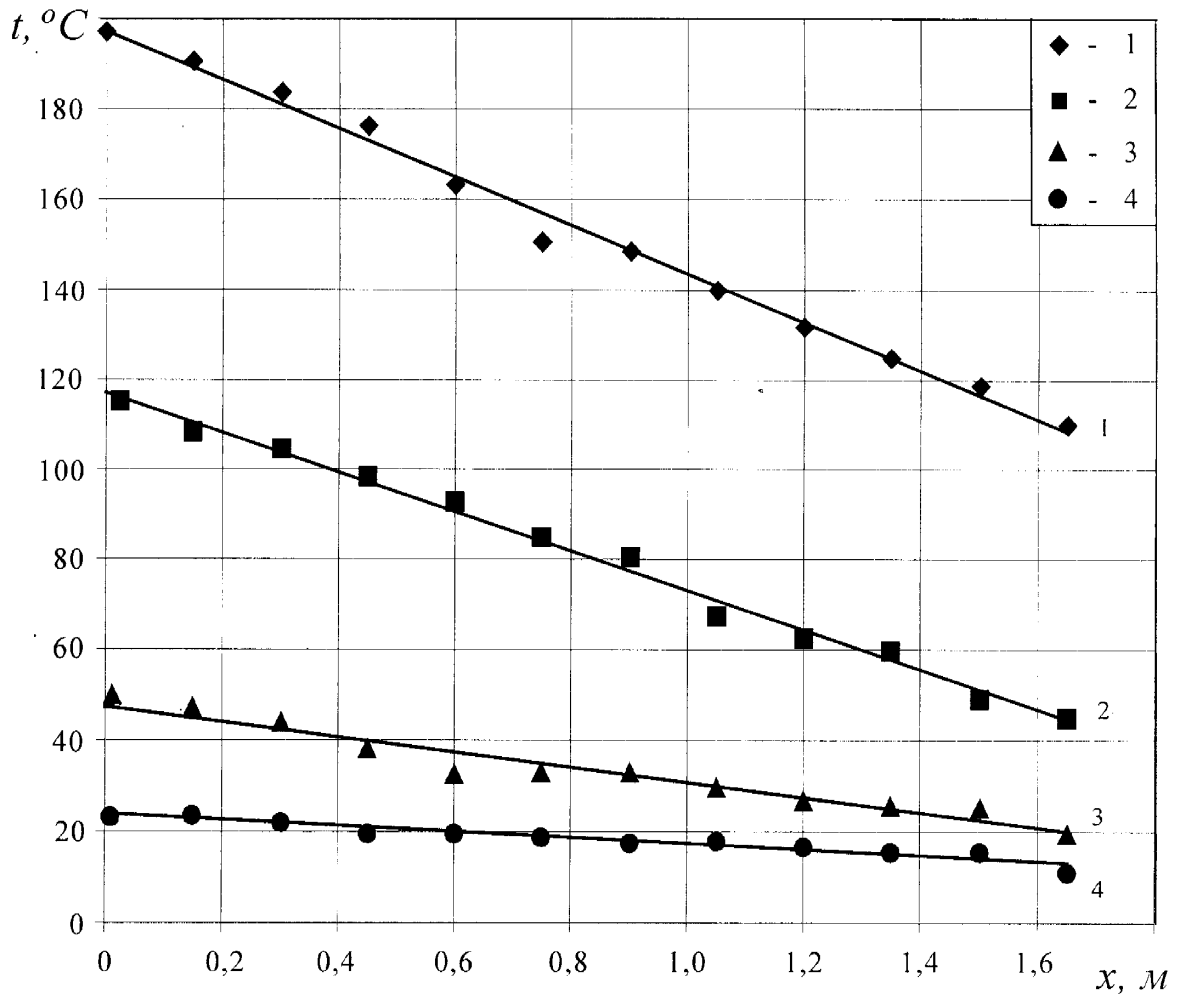


Рис. 4.1. Зміна усередненої в часі температури вздовж осі x внутрішньої труби ТО

течії ВГ: 1 – $n = 1600 \text{ хв}^{-1}$; 2 – $n = 600 \text{ хв}^{-1}$;

внутрішньої стінки теплообмінної поверхні: 3 – $n = 1600 \text{ хв}^{-1}$; 4 – $n = 600 \text{ хв}^{-1}$.

Умови досліду

Параметри	Значення	
частота обертання вала двигуна, хв^{-1}	600	1600
навантаження двигуна, % від номінальної потужності	0	0
температура води на вході в ТО, $^{\circ}\text{C}$	6,5	6,5
витрата води, кг/с	0,07	0,07
частота пульсацій тиску та температури течії ВГ на вході до ТО, Гц	5,03	13,55
амплітуди пульсацій тиску течії ВГ:		
- на вході до ТО, Па	415,0	755,1
- на виході із ТО, Па	184,5	252,0
амплітуди пульсацій температури течії ВГ		
- на вході до ТО, $^{\circ}\text{C}$	9,2	40,5
- на виході із ТО, $^{\circ}\text{C}$	4,8	16,7

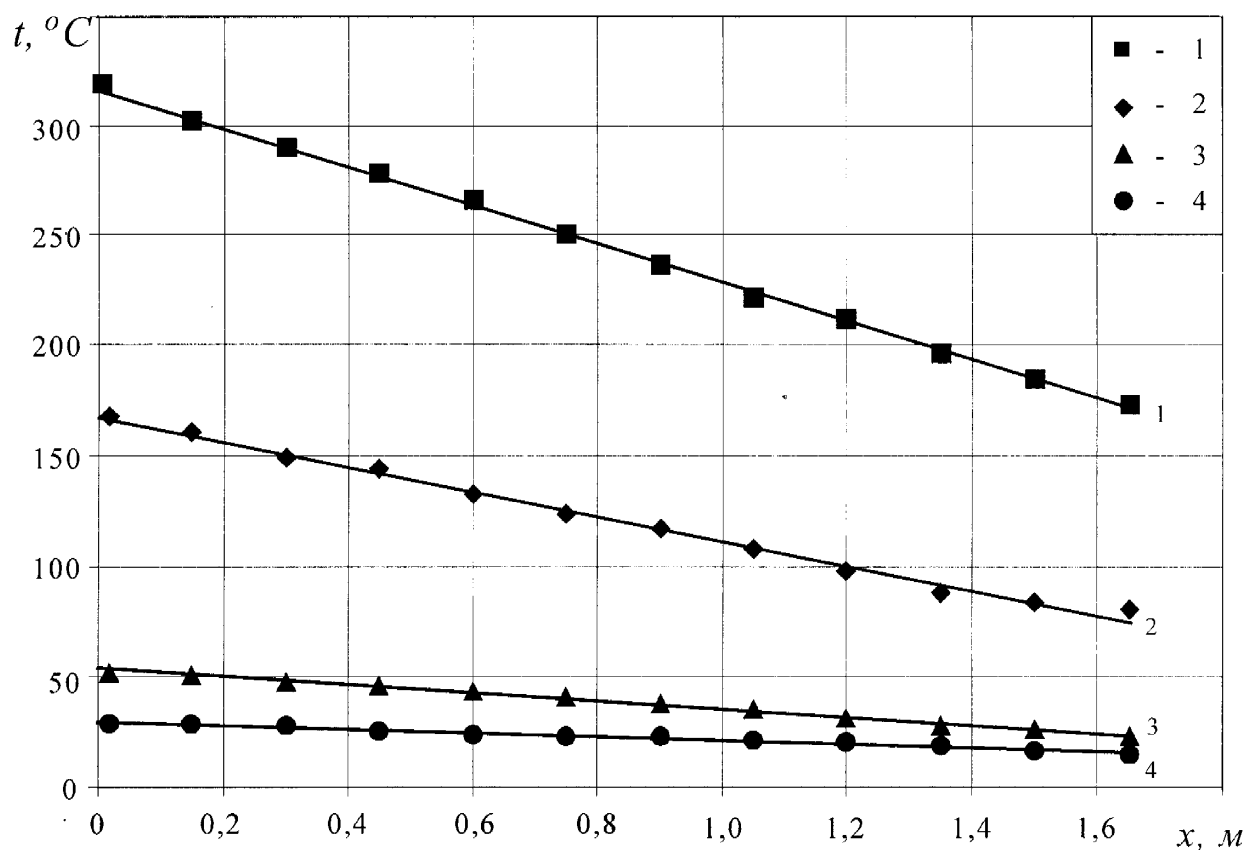


Рис. 4.2. Зміна усередненої в часі температури вздовж осі x внутрішньої труби ТО

течії ВГ: 1 – $n = 1600 \text{ хв}^{-1}$; 2 – $n = 600 \text{ хв}^{-1}$;

внутрішньої стінки теплообмінної поверхні: 3 – $n = 1600 \text{ хв}^{-1}$; 4 – $n = 600 \text{ хв}^{-1}$.

Умови дослідів

Параметри	Значення	
частота обертання вала двигуна, хв^{-1}	600	1600
навантаження двигуна, % від номінальної потужності	30	30
температура води на вході в ТО, $^{\circ}\text{C}$	11,5	11,5
витрата води, кг/с	0,07	0,07
частота пульсацій тиску та температури течії ВГ на вході до ТО, Гц	5,03	13,55
амплітуда пульсацій тиску течії ВГ		
- на вході до ТО, Па	318,7	738,0
- на виході із ТО, Па	125,4	175,3
амплітуда пульсацій температури течії ВГ		
- на вході до ТО, $^{\circ}\text{C}$	12,7	48,2
- на виході із ТО, $^{\circ}\text{C}$	6,1	18,5

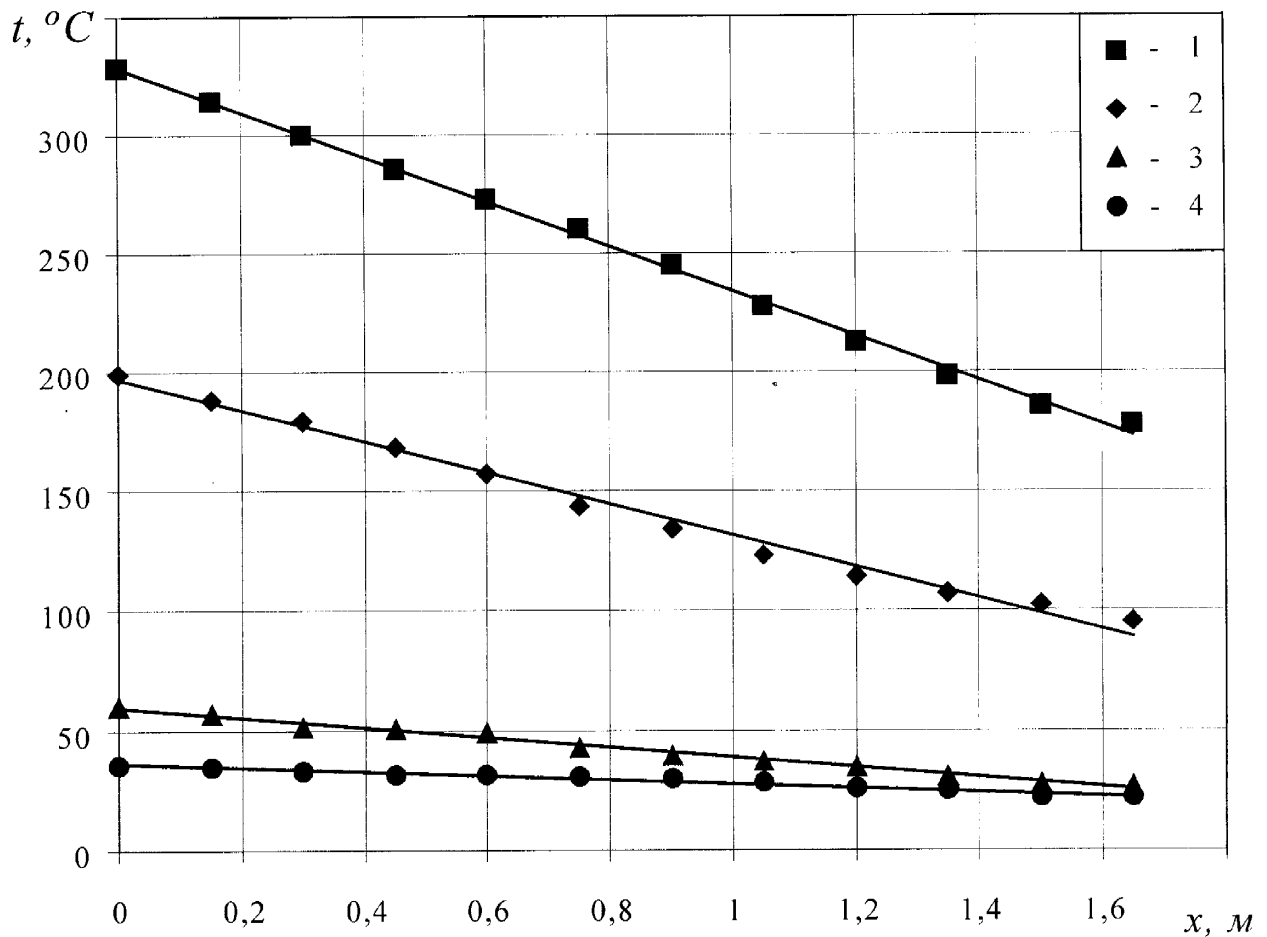


Рис. 4.3. Зміна усередненої в часі температури вздовж осі x внутрішньої труби ТО

течії ВГ: 1 – $n = 1600 \text{ хв}^{-1}$; 2 – $n = 600 \text{ хв}^{-1}$;

внутрішньої стінки теплообмінної поверхні: 3 – $n = 1600 \text{ хв}^{-1}$; 4 – $n = 600 \text{ хв}^{-1}$

Умови досліду

Параметри	Значення	
частота обертання вала двигуна, хв^{-1}	600	1600
навантаження двигуна, % від номінальної потужності	100	100
температура води на вході в ТО, $^{\circ}\text{C}$	10,5	10,5
витрата води, кг/с	0,07	0,07
частота пульсацій тиску та температури течії ВГ на вході до ТО, Гц	5,03	13,55
амплітуда пульсацій тиску течії ВГ на вході до ТО, Па	186,7	641,7
на виході із ТО, Па	98,7	160,3
амплітуда пульсацій температури течії ВГ на вході до ТО, $^{\circ}\text{C}$	17,9	57,4
течії ВГ на виході із ТО, $^{\circ}\text{C}$	9,4	24,9

Аналогічні результати отримані на всіх інших режимах роботи двигуна та при різних температурах води на вході до ТО.

Аналізуючи залежності зміни усередненої температури газів (далі у цьому розділі термін “усереднена” перед “температурою” опущено для спрощення) і зміни температури внутрішньої поверхні труби вздовж осі ТО, варто відзначити наступне:

- залежність між температурою, як функцією, і довжиною каналу, як аргументом, з високим коефіцієнтом кореляції апроксимується прямою лінією;
- лінійність залежності не порушується при змінах частоти обертання колінчастого вала та ефективної потужності двигуна;
- лінійність зміни температури течії ВГ свідчить про сталість питомого теплового потоку вздовж осі ТО;
- температура ВГ на вході в ТО зростає із збільшенням ефективної потужності двигуна при сталій частоті обертання колінчастого вала, так само вона змінюється при збільшенні частоти обертання за умови сталої потужності, що відповідає характеру протікання процесів у циліндрах двигуна;
- в будь-якому поперечному перерізі ТО різниця температур газу і поверхні стінки, як рушійна сила конвективного теплообміну зменшується від перерізу введення газу до ТО до перерізу його виходу з ТО, що є характерним для протитечії теплоносіїв, коли умовний еквівалент води більший за умовний еквівалент газу [139].

Температура води в ТО змінюється згідно пропорції [139]:

$$\frac{W_z}{W_g} = \frac{\delta t_g}{\delta t_z},$$

де: W – умовні еквіваленти теплоносіїв – газу (z) та води (g), а δt – зміна температури теплоносія в ТО. Так як $W_g > W_z$, то $\delta t_g < \delta t_z$. Коефіцієнт тепловіддачі з боку води значно більший за коефіцієнт тепловіддачі з боку ВГ.

Ця причина та високе значення коефіцієнта теплопровідності матеріалу стінки труби, яка розмежовує теплоносії, призводять до того, що температура

поверхні з боку газів у великій мірі копіює зміну температури води вздовж осі ТО і в будь-якому поперечному перерізі вона буде близькою до температури води в ядрі потоку.

Зауважимо, що значення температури ВГ на вході до ТО повною мірою залежить від процесів, які протікають в циліндрах двигуна. Так, при збільшенні номінальної потужності двигуна за умови сталої частоти обертання колінчастого вала зростає загальне тепловиділення в циліндрі, а деталі двигуна здобувають вищу температуру. Період повного згорання палива в часі стає тривалішим, бо для збільшення потужності до циліндру впорскується за цикл все більша кількість палива при сталій кількості повітря в циліндрі [126]. Тобто, коефіцієнт надлишку повітря зменшується. Все це обумовлює більш високу температуру ВГ в момент відкриття відпускнуго клапана.

Підвищення числа обертів колінчастого вала сприяє посиленню вихорового руху повітря в циліндрі, зростанню тиску і температури повітря в кінці такту стискування. А це призводить як до скорочення періоду затримки самозаймання палива, так і загальної тривалості процесу згорання. Але в градусах повороту колінчастого вала тривалість періоду затримки самозаймання і всього процесу згорання – збільшується. В результаті максимальний тиск згорання зменшується, а кількість палива, яка догорає протягом такту розширення – збільшується, температура ВГ теж збільшується, економічність двигуна – погіршується.

Обопільний лінійний характер зміни температури ВГ і поверхні стінки труби в ТО в подальшому спрощують розрахунок рушійної сили конвективного теплообміну при визначенні локального коефіцієнта тепловіддачі.

4.2. Експериментальне визначення локального та середнього коефіцієнтів тепловіддачі

При визначенні локального коефіцієнта тепловіддачі вся замірна експериментальна частина ТО умовно розбивалась на елементарні ТО довжиною 50 мм кожен. Зважаючи на лінійний характер зміни температур ВГ і поверхні

стілки труби, не було змісту утворювати елементарні ТО ще меншого розміру, так як це не впливало на кінцевий результат.

Значення локального коефіцієнта тепловіддачі розраховували за рівнянням (2.17), а рушійну силу тепловіддачі для i -тої ділянки ТО – за рівнянням (2.18). Температуру ВГ і поверхні стінки в i -тому поперечному перерізі ТО визначали за апроксимаційними формулами (4.1).

На рис.4.4, 4.5 для прикладу зображені криві зміни локального коефіцієнта тепловіддачі вздовж осі ТО при різних номінальних потужностях двигуна. При обробці результатів експерименту встановлено, що локальний коефіцієнт тепловіддачі змінювався вздовж ТО за залежністю:

$$\alpha_{л} = a_0 + a_1x + a_2x^2, \quad (4.2)$$

де a_0 , a_1 , a_2 – дослідні коефіцієнти.

Значення коефіцієнтів в рівнянні (4.2) для кривих на рис. 4.4, 4.5 наведені в табл. 4.2.

Таблиця 4.2

Дослідні експериментальні значення коефіцієнтів a , a_1 , a_2 в рівнянні (4.2) для локального коефіцієнта тепловіддачі

Рисунок	Залежності	Коефіцієнти		
		a	a_1	a_2
4.4	3	53,794	9,7933	8,8694
4.5	3	110,79	20,092	18,195
4.4	2	54,429	9,8614	8,9313
4.5	2	119,8144	21,427	19,405
4.4	1	59,11	10,67	9,662
4.5	1	124,41	22,27	0,167

За умови сталої поверхні теплообміну елементарних ТО, а при незмінному діаметрі поверхні теплообміну – при сталій довжині елементарного ТО, зміна температури газу у всіх елементарних ТО була однаковою завдяки лінійності зміни температури ВГ вздовж поверхні теплообміну.

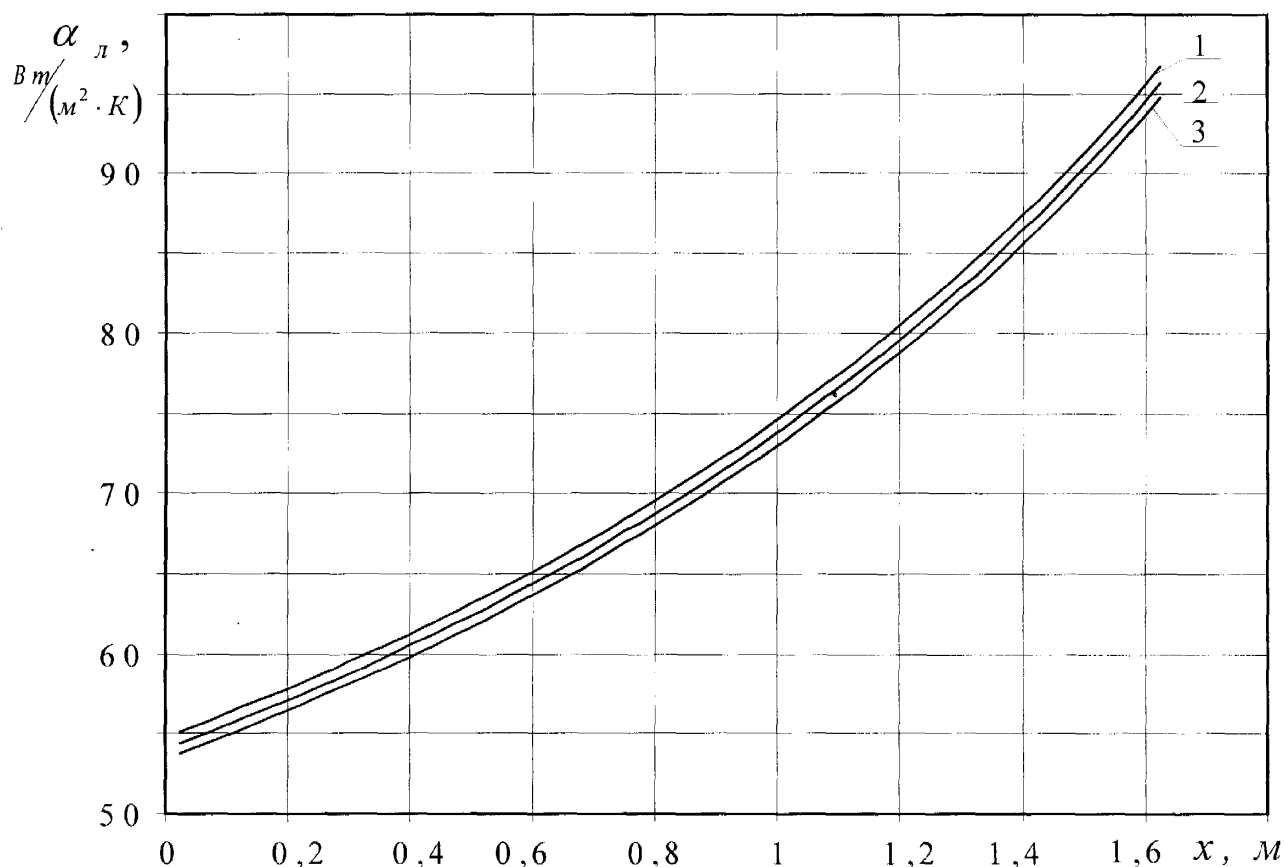


Рис. 4.4. Зміна локального коефіцієнту тепловіддачі α_l вздовж осі теплообмінного апарату x при $n = 600 \text{ хв}^{-1}$

Умови дослідю

Параметри	Залежності		
	1	2	3
навантаженість двигуна, % від номінальної потужності	100	30	0
температура води на вході в ТО, °С	10,5	11,5	6,5
витрата води, кг/с	0,07	0,07	0,07
частота пульсацій тиску та температури газів на вході до ТО, Гц	5,03	5,03	5,03
амплітуди пульсацій течії ВГ:			
- тиску на вході до ТО, Па	182,3	318,7	415,0
- температури на вході до ТО, °С	17,9	12,7	9,4
- тиску на виході із ТО, Па	98,7	125,4	184,5
- температури на виході із ТО, °С	9,2	6,1	4,8

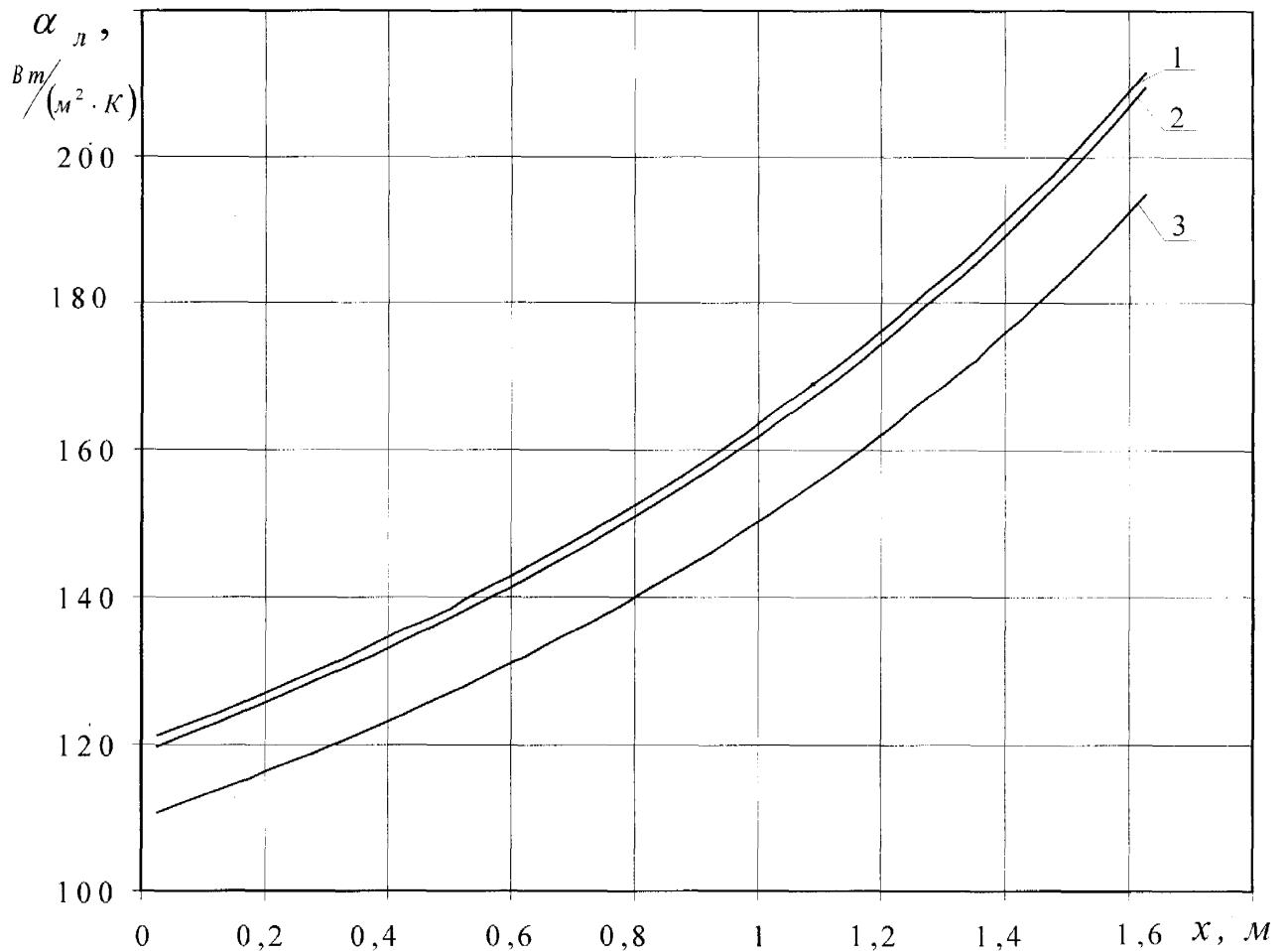


Рис. 4.5. Зміна локального коефіцієнту тепловіддачі α_l вздовж осі теплообмінного апарату x при $n = 1600 \text{ хв}^{-1}$

Умови дослідю

Параметри	Залежності		
	1	2	3
Навантаженість двигуна, % від номінальної потужності	100	30	0
температура води на вході в ТО, °C	10,5	11,5	6,5
витрата води, кг/с	0,07	0,07	0,07
частота пульсацій тиску та температури газів на вході до ТО, Гц	13,55	13,55	13,55
амплітуди пульсацій течії ВГ:			
- тиску на вході до ТО, Па	641,7	738,0	755,1
- температури на вході до ТО, °C	57,4	48,2	40,5
- тиску на виході із ТО, Па	160,3	175,0	252,0
- температури на виході із ТО, °C	24,7	18,7	16,7

З врахуванням постійності масової витрати ВГ в рівнянні (2.14) для всіх елементарних ТО і однакових значеннях зміни температури течії ВГ тепловий потік, яким обмінювались теплоносії в елементарних ТО, незначно зменшувався від входу ВГ до ТО до їх виходу в тій мірі, як зменшувалась ізобарна масова теплоємність ВГ в залежності від температури течії ВГ.

У той же час, середньологарифмічна рушійна сила конвективного теплообміну при переході від попереднього елементарного ТО до наступного теж змінювалась, як це було зазначено вище, але в значно більшій мірі, ніж тепловий потік.

У результаті локальний коефіцієнт тепловіддачі при незмінній частоті обертання колінчастого вала двигуна зростав від вхідного (для ВГ) перерізу ТО до вихідного перерізу на 178 % для кривих на рис.4.4 і на 174 % для кривих на рис.4.5 за умови, що за 100 % взяті значення локальних коефіцієнтів тепловіддачі першого від входу ВГ елементарного ТО.

Аналогічні результати зміни локального коефіцієнта тепловіддачі отримані на всіх інших частотах обертання колінчастого вала двигуна в межах зміни його номінальної потужності від 0 до 100%.

Як свідчать значення α_n на рис. 4.4 – 4.5, збільшення номінальної потужності двигуна при сталій частоті колінчастого вала сприяло незначному зростанню локального коефіцієнта тепловіддачі, що обумовлено позитивним впливом зміни середньої швидкості руху течії та амплітуд пульсацій тиску та температури потоку разом взятих, так як за наведеними графіками неможливо встановити вплив окремо взятого фактора з числа перерахованих. При збільшенні частоти обертання колінчастого вала в межах $n = (1000 - 1600) \text{ хв}^{-1}$ та частоти пульсацій течії ВГ, локальний коефіцієнт тепловіддачі при зростанні ефективної потужності двигуна від 0 до $0,3N_{e,ном}$ змінювався в більшій мірі, ніж при $n = (600 - 800) \text{ хв}^{-1}$ (див. криві 3,4 на рис. 4.4 та криві 2,3 на рис. 4.5).

Як відзначалося в розділі 2, теоретичний аналіз впливу накладених регулярних коливань на гідродинаміку та тепловіддачу турбулентних потоків здійснити не вдається, так як ще відсутня надійна теорія опису навіть

стаціонарних турбулентних потоків. За умови низьких частот коливань вплив їх на структуру турбулентного потоку, ймовірно, здійснюється шляхом зміни профілю середньої швидкості в пристінному в'язкому шарі течії. Відносно великі макроелементи теплоносія, які мають малу швидкість, періодично відділяються від стінки теплообмінної поверхні і переносяться до ядра течії. Механізм цього явища не вивчений, та, очевидно, цей процес обумовлений нестійкістю в'язкого шару. Наявність пульсацій тиску і температури течії роблять цей шар більш нестійким у порівнянні з стаціонарною течією. На місце макроелемента теплоносія, що відірвався від поверхні, поступає інший макроелемент з більшою енергією, яку він набув в шарах віддалених від теплообмінної поверхні. Ця енергія й слугує сусіднім елементам енергією відриву від поверхні. Коливання ж течії сприяють кращому енергообміну пристінних шарів з ядром течії.

Що стосується середнього коефіцієнта тепловіддачі, то його розраховували за формулою (2.19) шляхом інтегрування виразу (4.2) на засадах теореми про середні значення функції:

$$\alpha_0 = \left(\frac{1}{x}\right) \cdot \int_0^x (a_0 + a_1 x + a_2 x^2) dx = \frac{1}{x} (a_0 x + a_1' x^2 + a_2' x^3) \Big|_0^x, \quad (4.3)$$

де a_0 , a_1' , a_2' – дослідні коефіцієнти: $a_1' = a_1/2$, $a_2' = a_2/3$. Значення коефіцієнтів a_0 , a_1 , a_2 взяті з формули (4.2) для локального коефіцієнта тепловіддачі.

Отримані в результаті обробки дослідних даних значення коефіцієнтів у формулі (4.3) наведені у табл. 4.3.

За значеннями середнього коефіцієнта тепловіддачі для замірної частини ТО, довжиною 1650 мм, визначався критерій Нуссельта течії ВГ.

Таблиця 4.3

Дослідні значення коефіцієнтів a_0 , a_1' , a_2' в рівнянні (4.3) для середнього коефіцієнта тепловіддачі

Ефективна потужність двигуна, % від $Ne_{ном}$	Частота обертання колінчастого вала, $хв^{-1}$	Коефіцієнти		
		a_0	a_1'	a_2'
0	600	53,794	4,897	2,956
0	800	69,238	6,313	3,812
0	1000	87,249	7,928	4,786
0	1200	98,383	8,945	5,401
0	1400	107,43	9,765	5,895
0	1600	110,79	10,046	6,065
30	600	54,429	4,991	2,977
30	800	70,982	6,419	3,375
30	1000	88,44	7,967	4,809
30	1200	100,85	9,06	5,47
30	1400	111,52	9,972	6,021
30	1600	119,814	10,714	6,468
60	600	54,755	4,946	2,986
60	800	71,29	6,425	3,879
60	1000	86,105	7,674	4,687
60	1200	99,826	8,975	5,419
60	1400	112,16	10,072	6,081
60	1600	120,8	10,802	6,522
100	600	55,12	4,972	3,002
100	800	72,012	6,503	3,926
100	1000	84,696	7,888	4,762
100	1200	102,09	9,158	5,529
100	1400	113,28	10,134	6,118
100	1600	121,14	10,803	6,522

4.3. Обробка експериментальних даних з конвективного теплообміну пульсуючої течії газів у критеріальній формі

Як зазначалось на початку даного розділу, в процесі експерименту не можливо було відстежити вплив на тепловіддачу ВГ окремо взятого фактора за умови сталих решти факторів. При обробці експериментальних даних потрібно було за таких умов до критеріального рівняння тепловіддачі відшукати значення п'яти невідомих коефіцієнтів.

З метою спрощення кількості невідомих величин і спрощення критеріального рівняння було вивчено взаємозв'язок амплітуд пульсацій тиску і температури течії ВГ.

Дослідження пульсацій течії ВГ показали (розділ 3), що пульсації тиску і температури співпадають за фазою: при відкриванні випускного клапана сполучаються об'єми циліндра та відхідного тракту з різними тисками та температурами ВГ. Тому у відвідному тракті і в ТО тиск та температура течії ВГ змінюються одночасно: зростають при витіканні ВГ з циліндра і поступово зменшуються в результаті вирівнювання тисків перед випускним клапаном і за ним. Співвідношення між амплітудами пульсацій тиску і температури ВГ формується робочими процесами в циліндрі, які, в свою чергу, взаємопов'язані з частотою обертання колінчастого вала двигуна, з розвинутою двигуном ефективною потужністю, із складом палива та барометричним тиском і температурою навколишнього середовища.

На рис.4.6 наведено графічний взаємозв'язок між амплітудами пульсацій тиску і температури течії ВГ на вході до ТО. Наведені на рис.4.6 дані адекватно апроксимуються функціональною залежністю з коефіцієнтом кореляції $R = 0,99$.

$$\Delta p = c \Delta t^{0,603}, \quad (4.4)$$

де c – значення дослідного коефіцієнта: $c = 165,38 \text{ Па}/^\circ\text{C}$ – для залежності 1, $c = 4,25 \text{ Па}/^\circ\text{C}$ – для залежності 2 (рис. 4.6).

Такий взаємозв'язок амплітуд пульсацій обрано з тих міркувань, що в

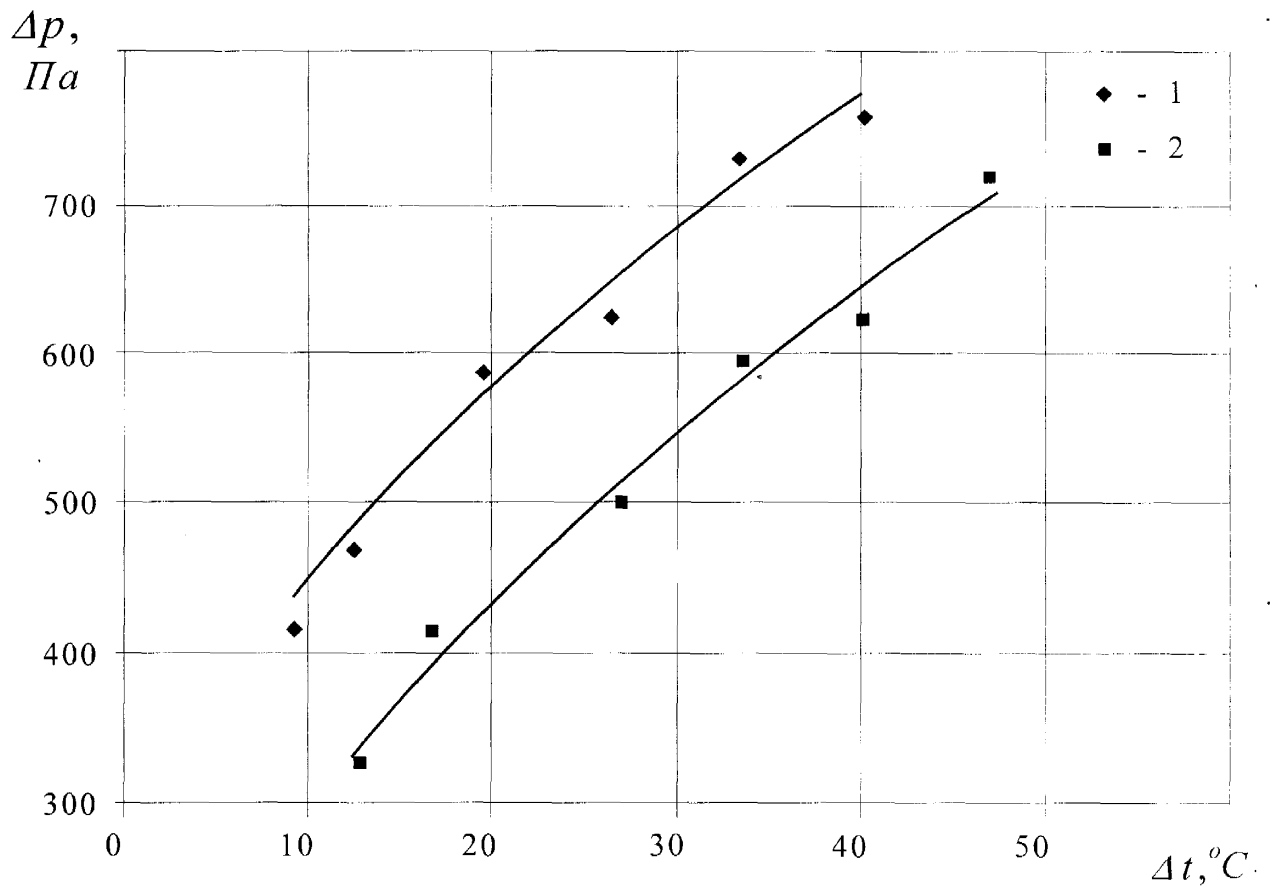


Рис. 4.6. Взаємозв'язок амплітуди пульсацій температури течії ВГ Δt від амплітуди пульсацій тиску Δp

Умови дослідю

Параметри	Залежності	
	1	2
Навантаженість двигуна, % від ном. потужності	30	0
температура води на вході в ТО, $^\circ\text{C}$	11,5	6,5
витрата води, кг/с	0,07	0,07
частота пульсацій тиску та температури ВГ на вході до ТО, Гц	5,007 – 13,66	5,007 – 13,66
амплітуди пульсацій течії ВГ:		
- тиску на вході до ТО, Па	318,7 – 738,0	415,0 – 755,1
- температури на вході до ТО, $^\circ\text{C}$	12,7 – 48,2	9,4 – 40,5
- тиску на виході із ТО, Па	125,4 – 175,0	184,5 – 252,0
- температури на виході із ТО, $^\circ\text{C}$	6,1 – 18,7	4,8 – 16,7

дослідах амплітуда пульсацій температури течії ВГ визначалась дещо точніше (розділ 3 – осцилограми запису пульсацій температури, де чітко видно відкриття випускних клапанів окремих циліндрів) у порівнянні з амплітудою пульсацій тиску. Наявність встановленого взаємозв'язку між Δt і Δp дозволяє до узагальненого критеріального рівняння внести тільки одну величину із двох зазначених, що спрощує рівняння і скорочує кількість визначуваних коефіцієнтів в ньому.

За аналізом опублікованих робіт з дослідження теплообміну пульсуючих течій та з врахуванням формули (2.12) апіорі було прийнята наступна форма узагальненого критеріального рівняння:

$$Nu_0 = b_0 \operatorname{Re}_{of}^y \left(\frac{\Delta p}{\Delta p_0} \right)^z \left(\frac{\nu}{\nu_0} \right)^u, \quad (4.5)$$

де: b_0, y, z, u – дослідні коефіцієнти, які підлягають визначенню;

$\Delta p_0 = 1$ кПа, $\nu_0 = 1$ Гц – сталі амплітуда пульсацій тиску та частота пульсацій течії, відповідно, прийняті при обробці експериментальних даних для утворення безрозмірних симплексів у рівнянні (4.5) [140].

З врахуванням затухання амплітуд пульсацій тиску і температури течії ВГ в ТО (розділ 3), для розрахунку симплекса $(\Delta p / \Delta p_0)$ використовували середньо-логіфімічне значення амплітуди пульсацій тиску

$$\Delta p_{сер} = \frac{\Delta p_{вх} - \Delta p_{вих}}{\ln \frac{\Delta p_{вх}}{\Delta p_{вих}}},$$

де індекси “вх”, “вих” стосуються вхідного і вихідного перерізів ТО, відповідно.

Для розрахунку критерію Нусельта використано значення середнього коефіцієнта тепловіддачі для всього ТО, а усереднена швидкість, в'язкість, коефіцієнт теплопровідності, ізобарна масова теплоємність та густина течії ВГ визначалися за усередненими значеннями тиску та температури течії в середньому ($x/2$) перерізі ТО. Для прикладу на рис.4.7 продемонстровано характер зміни усередненого значення критерію Нусельта від критерію Рейнольдса.

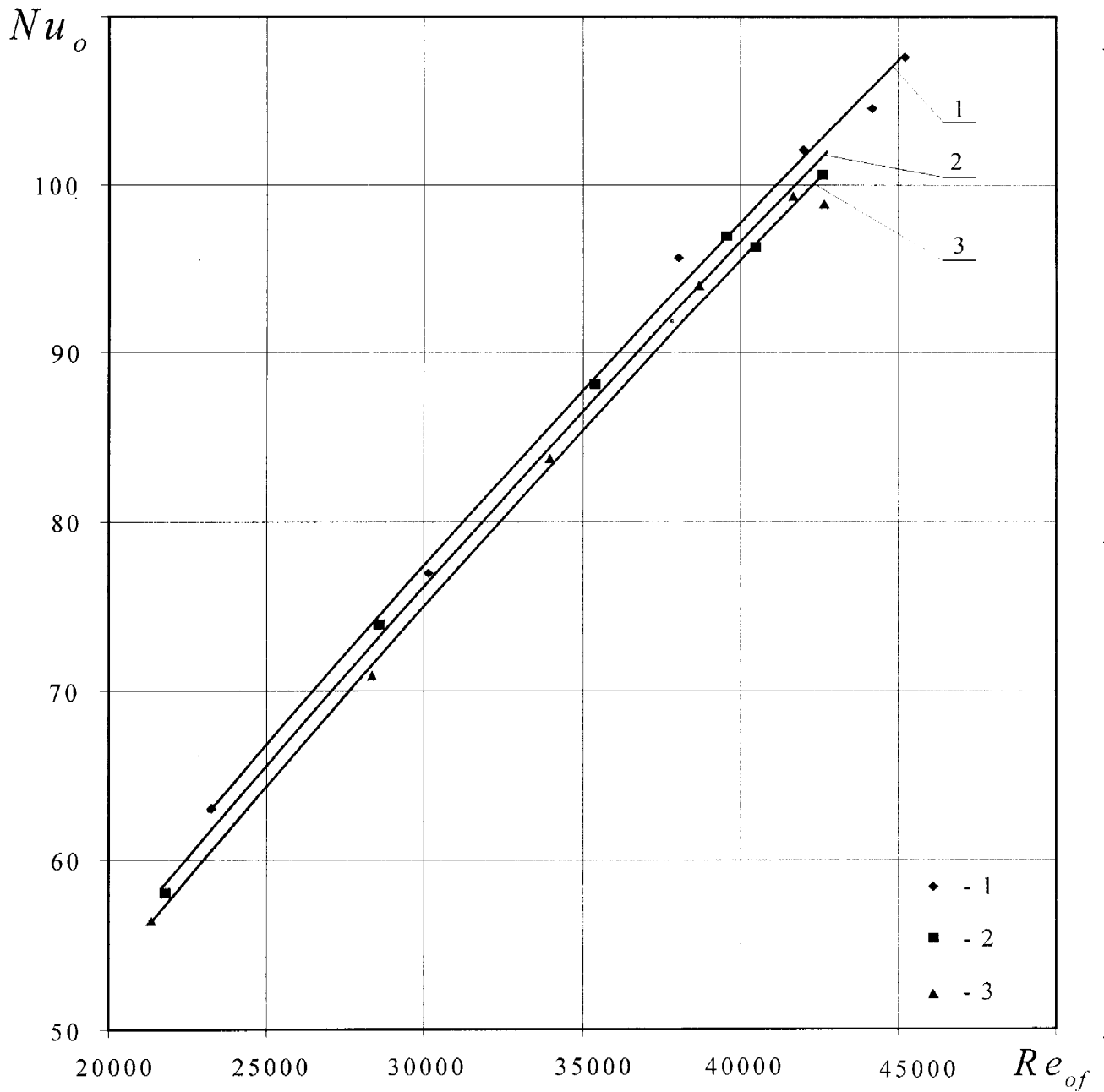


Рис. 4.7. Зміна усередненого критерію Нусельта від критерію Рейнольдса

Умови дослідю

Навантаженість двигуна, % від номінальної потужності:

1 – 100; 2 – 30; 3 – 0.

$\Delta p = (186,6 - 755,1)$ Па; $\Delta t = (9,2 - 57,4)$ °С;

$v = (5,007 - 13,66)$ Гц; $Pr_{of} = 0,64 - 0,72$.

Слід зауважити, що змінюється не тільки Re_{of} , але й амплітуди та частота пульсацій течії ВГ.

Значення коефіцієнтів рівняння (4.5) визначені за методикою, яка викладена у монографії Щиголева Б.М. [141] і не вимагає класичної постановки експерименту в розумінні послідовного дослідження впливу на явище одного, окремо взятого фактора, при решті незмінних факторах. Для цього нелінійне узагальнене критеріальне рівняння (4.5) приводили до лінійного виду шляхом логарифмування з наступною заміною змінних параметрів:

$$\ln Nu_0 = \ln b_0 + y \ln Re_{of} + z \ln \left(\frac{\Delta p}{\Delta p_0} \right) + u \ln \left(\frac{v}{v_0} \right),$$

$$\ln Nu_0 = d, \ln b_0 = l_0, \ln Re_{of} = a, \ln \left(\frac{\Delta p}{\Delta p_0} \right) = b, \ln \left(\frac{v}{v_0} \right) = c.$$

Далі склали систему лінійних умовних рівнянь:

$$a_k y + b_k z + c_k u + d_k + l_0 = 0, \quad (4.6)$$

де y, z, u, l_0 – невідомі; a_k, b_k, c_k, d_k – числа, які змінюються від рівняння до рівняння; n – число умовних рівнянь, що дорівнює числу дослідів; $k = 1, 2, \dots, n$.

За принципом Лежандра сума квадратів нев'язок S мала вигляд :

$$S = \sum_{k=1}^n (a_k y + b_k z + c_k u + d_k + l_0)^2.$$

За умови мінімального значення суми квадратів нев'язок маємо нормальні рівняння:

$$\begin{cases} y \sum a_k^2 + z \sum a_k b_k + u \sum a_k c_k + \sum a_k d_k + \sum a_k l_0 = 0, \\ y \sum b_k a_k + z \sum b_k^2 + u \sum b_k c_k + \sum b_k d_k + \sum b_k l_0 = 0, \\ y \sum c_k a_k + z \sum c_k b_k + u \sum c_k^2 + \sum c_k d_k + \sum c_k l_0 = 0, \\ y \sum d_k a_k + z \sum d_k b_k + u \sum d_k c_k + \sum d_k^2 + \sum d_k l_0 = 0. \end{cases} \quad (4.7)$$

Сумування в рівняннях (4.7) ведеться від $k = 1$ до $k = n$.

Якщо визначник системи рівнянь (4.7) не дорівнює нулю, то задача єдиний розв'язок, що має місце в даному випадку для виконаних дослідів з тепловіддачі пульсуючої течії ВГ.

Із зазначеної системи рівнянь (4.7) були знайдені невідомі величини y , z , u , l_0 та $b_0 = \exp l_0$. В результаті критеріальне рівняння (4.5) набуло вигляду

$$Nu_0 = 2,941 \cdot 10^{-3} Re_{of}^{0,95} \left(\frac{\Delta p}{\Delta p_0} \right)^{0,11} \left(\frac{\nu}{\nu_0} \right)^{-0,15} \quad (4.8)$$

Далі до рівняння (4.8) було введено критерій Прандтля пульсуючої течії ВГ в степені 0,43, як це має місце у критеріальних рівняннях тепловіддачі при турбулентному русі теплоносія в прямих каналах різноманітного поперечного перерізу [138, 141, 142].

$$Nu_0 = 3,393 \cdot 10^{-3} Re_{of}^{0,95} Pr_{of}^{0,43} \left(\frac{\Delta p}{\Delta p_0} \right)^{0,11} \left(\frac{\nu}{\nu_0} \right)^{-0,15} \quad (4.9)$$

Відхилення розрахункових значень критерію Нуссельта за рівнянням (4.9) від дослідних значень цього ж критерію складає $\pm 8,5\%$ (див. рис.4.8) в межах зміни $Re_{of} = (21197 - 45204)$; $\Delta p = (186,6 - 755,1)$ Па; $\Delta t = (9,2 - 57,4)$ $^{\circ}\text{C}$; $\nu = (5,007 - 13,66)$ Гц; $Pr_{of} = (0,64 - 0,72)$ [143].

Якщо скористатися рівнянням Нуссельта для круглих труб без пульсацій для турбулентного режиму руху, то із наведеного графіка на рис. 4.9 видно, що розрахункові значення коефіцієнта тепловіддачі за рівнянням (4.9), залежності 1, 2 – більші за значення коефіцієнта тепловіддачі за рівнянням Нуссельта для круглих труб (залежності 3, 4): на вході при 100%-му навантаженні від номінальної потужності – 3,5%; без навантаження – 3,0%; на виході – 9,5% та 17,0% відповідно. Значення критеріїв Re і Pr приймалися однаковими при розрахунку за наведеними вище рівняннями.

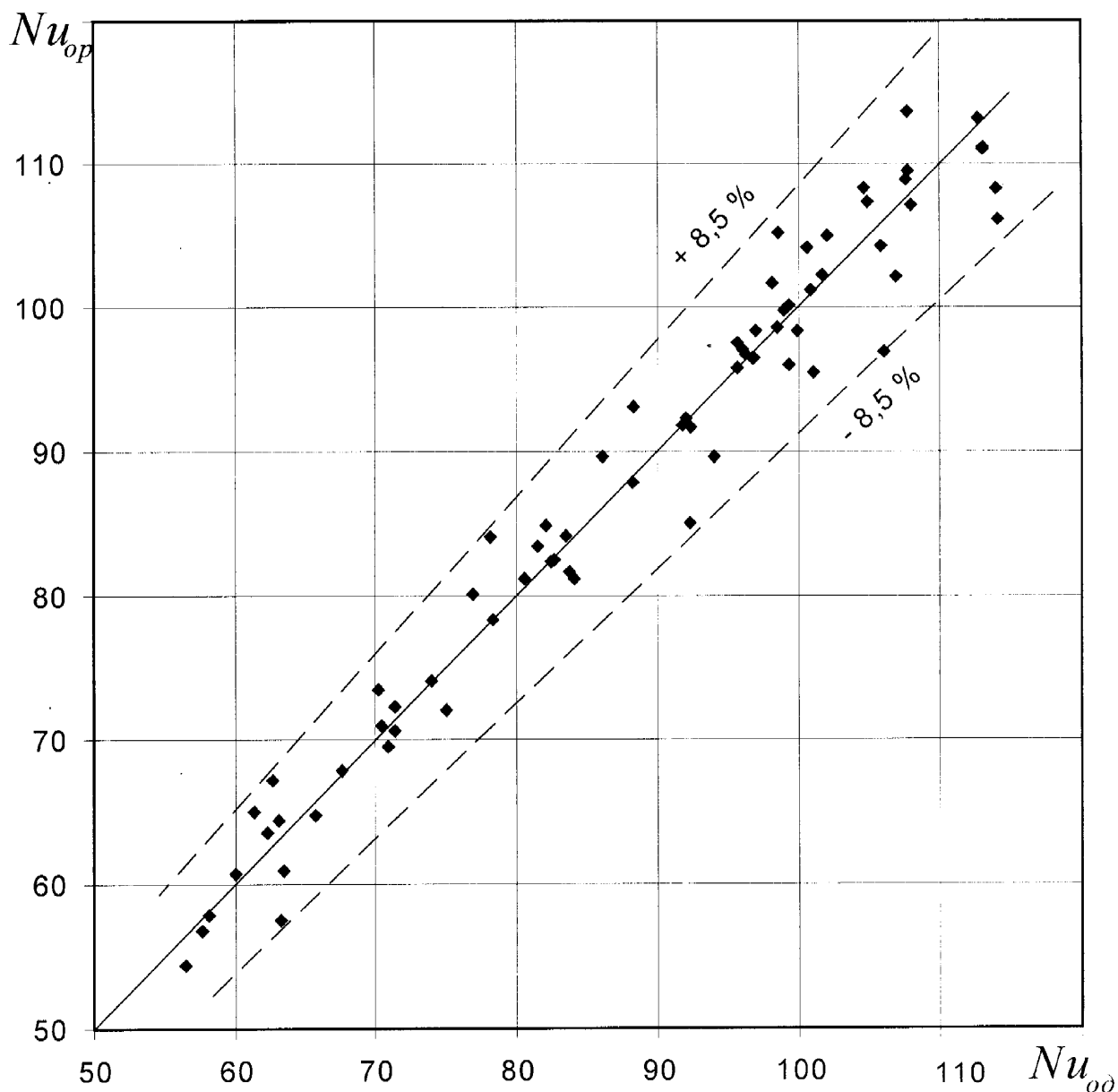


Рис. 4.8. Співставлення дослідних значень критерію Nu_{od} з розрахунковими значеннями критерію Nu_{op} за рівнянням (4.9)

Межі зміни дослідних параметрів

Параметри	Діапазон зміни
Re_{of}	21197 – 45204
Pr_{of}	0,64 – 0,72
$\Delta p, \text{Па}$	186,7 – 755,1
$\Delta t, ^\circ\text{C}$	9,2 – 57,4
$\nu, \text{Гц}$	5,007 – 13,66

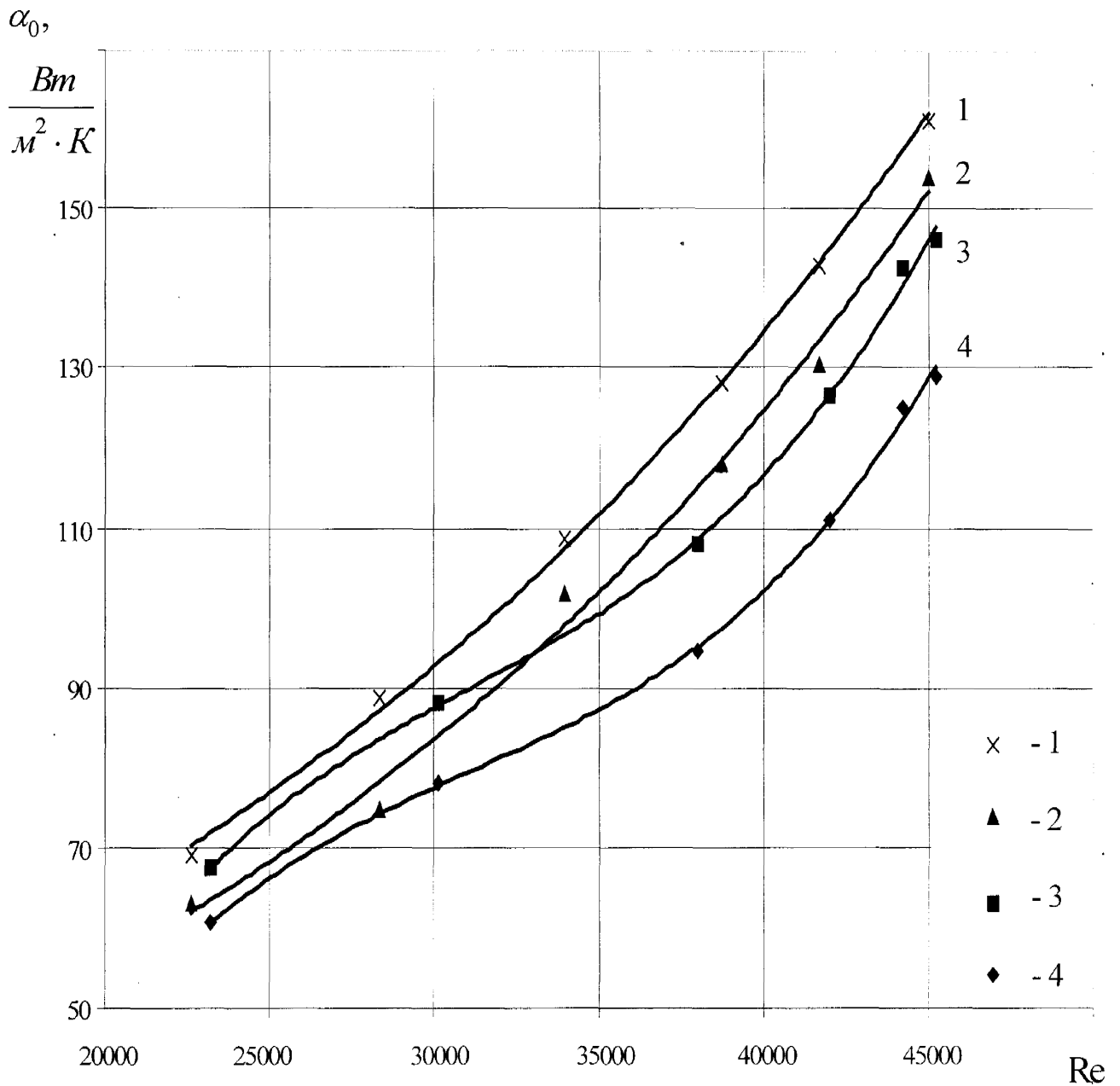


Рис. 4.9. Співставлення дослідних значень середнього коефіцієнта тепловіддачі α_0 з розрахунковими за рівнянням Нуссельта

$$Nu = 0,021 Re^{0,8} Pr^{0,43}$$

Дослідні дані при навантаженні двигуна у % від номінальної потужності:

1 – 100 %; 2 – 0 %;

3, 4 – розраховані за рівнянням Нуссельта.

4.4. Дослідження пристроїв утилізації теплоти відпрацьованих газів газомотокомпресора типу 10 ГК

4.4.1. Характеристика промислової установки.

Вибраний спосіб утилізації енергії ВГ ГМК і попередження відкладень на поверхнях ТО визначив структуру промислової установки і її особливості конструктивної реалізації, основними елементами якої є ТО, фільтр, контрольно-вимірні прилади та основна запірні арматура. В якості дослідного був вибраний ТО, виготовлений на Щокінському заводі РТО. ТО складається з двох однакових модулів. В модулі кількість рядів труб по потоку газу – 4, в поперек потоку – 17, крок труб по потоку – 60 мм, в поперек потоку – 40 мм. Зовнішній діаметр труб – 22 мм, товщина стінки труби – 2 мм. Розміщення труб в модулі – коридорне. Площа зовнішньої поверхні оребрених труб модуля складає $30,7 \text{ м}^2$. Ребра навиті з кроком 3,8 мм, мають товщину 0,8 мм і висоту 8 мм. Модуль з поперечним рухом теплоносіїв є одноходовим для газу і чотириходовим для води. Площа прохідного січення для ВГ в міжтрубному просторі складає $0,23 \text{ м}^2$, а для води (для одного ходу) – $4,3 \cdot 10^{-3} \text{ м}^2$. Два модулі з'єднані між собою послідовно і розміщені в кожусі, який встановлений на двох опорах, виготовлених з двотаврового січення (рис. 4.10, 4.11). Для зручності проведення монтажу модулів, їх обслуговування і проведення досліджень на опорах змонтовані дві площадки на різних рівнях. Підвід ВГ до ТО здійснювався за допомогою підвідного трубопроводу від відхідного трубопроводу ГМК. Урізка підвідного трубопроводу відбувалась за межами компресорного цеху. Діаметр підвідного трубопроводу рівний діаметру відхідного. Для керування потоком ВГ обидва трубопроводи за місцем їх під'єднання по ходу газів обладнані заслінками. З метою попередження поломки ТО при вибухах горючої суміші в трубопроводі, що пов'язане з неполадками в системі запалення в силових циліндрах – трубопроводи, глушник шуму випуску і ТО обладнані запобіжними клапанами, а також за участю автора розроблено конструкцію інерційно-відцентрового фільтру (рис. 4.12) [144].

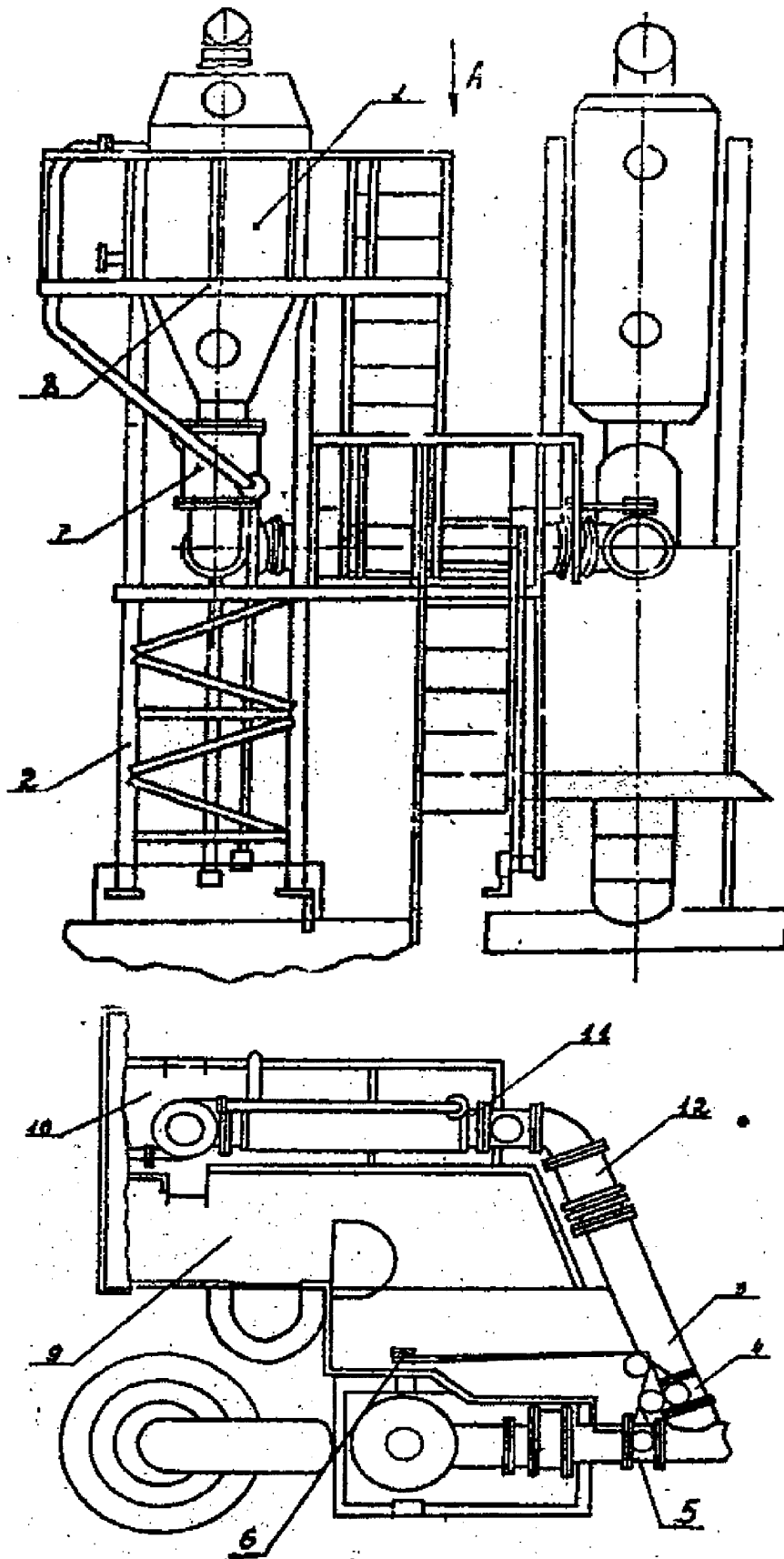


Рис. 4.10. Принципова схема промислової установки для утилізації теплоти ВГ на Долинському ГПЗ

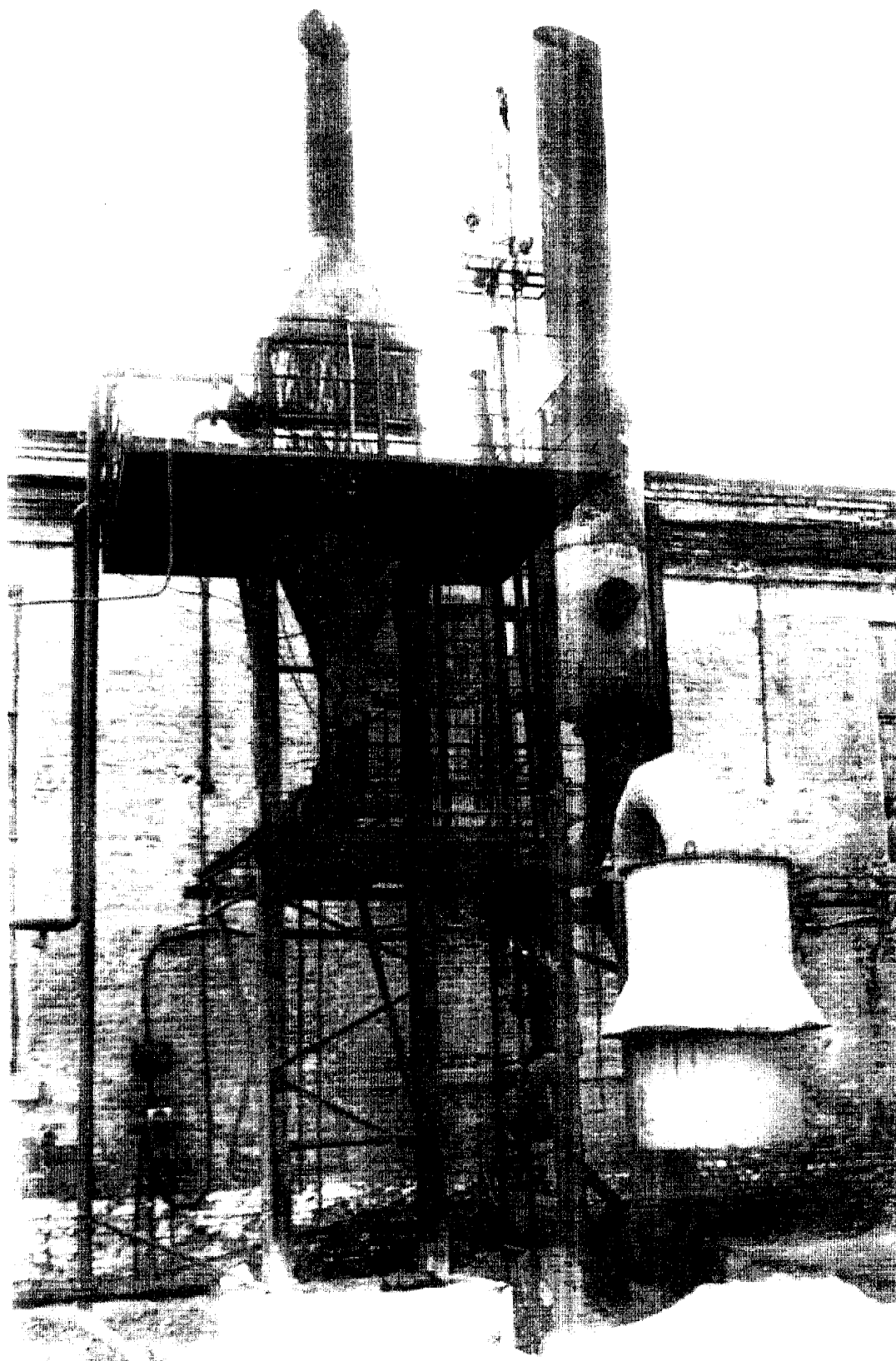


Рис. 4.11. Промислова установка для утилізації теплоти ВГ на Долинському ГПЗ

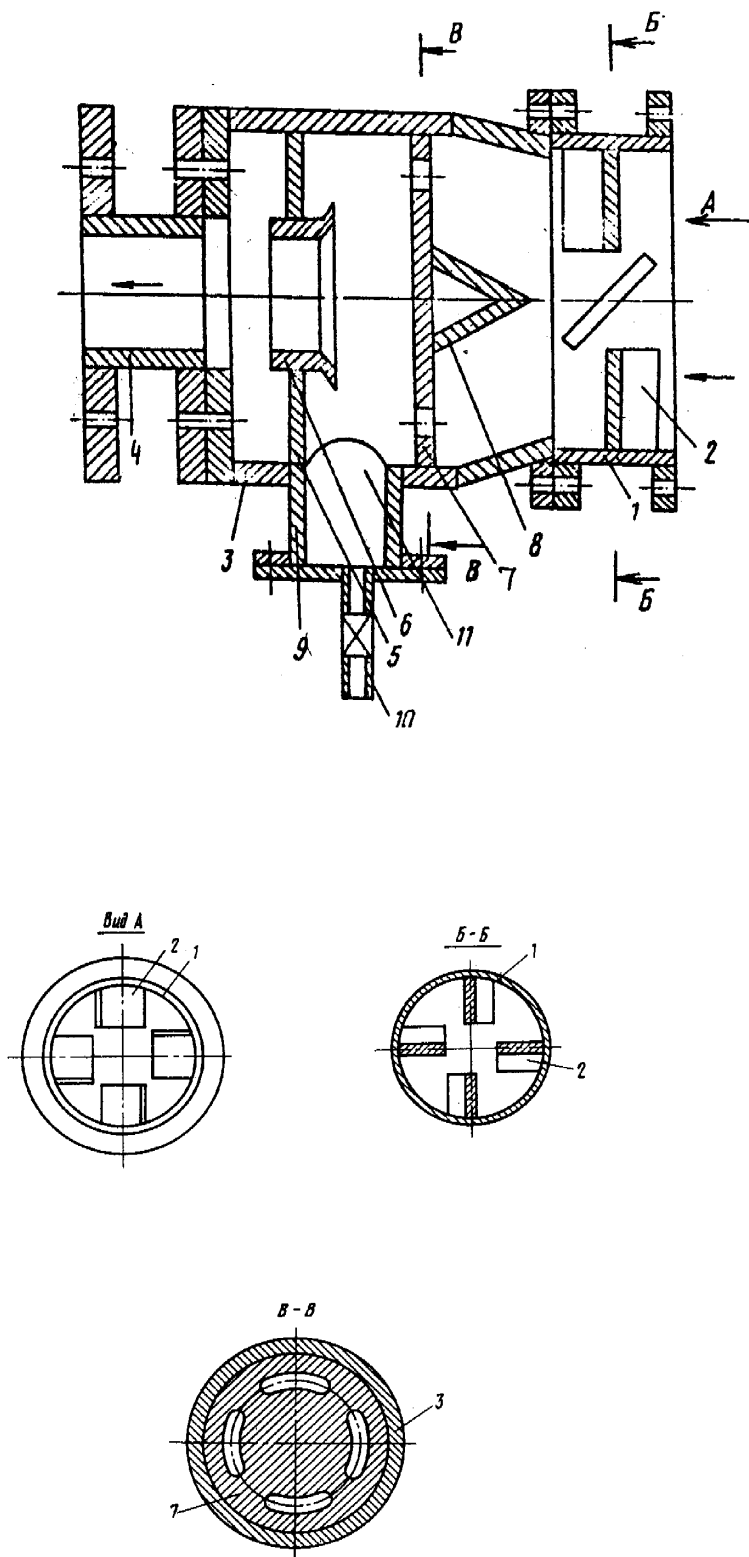


Рис. 4.12. Інерційно-відцентровий фільтр

Робота даного фільтру в лінії газовідвідного тракту значно зменшує вміст твердих і рідких частин газового потоку.

Інерційно-відцентровий фільтр складається з корпусу 1, в якому встановлено лопатеві завихрювачі 2. Циліндричний корпус 1 приєднано до сепараційного корпусу 3 вихідним патрубком 4. В сепараційному корпусі 3 встановлено перегородку 5 із центральної частини циліндру 6, що є зустрічною потоку ВГ, частина якого виконана у вигляді посіченого конуса. Перегородка 5, перфорована перегородка 7 з корпусом 8, вершина якого спрямована назустріч руху потоку, разом із сепараційним корпусом 3 утворюють камеру очистки ВГ, яка сполучена з вологозбірником 9, який має зливний пристрій 10 і камеру збору продуктів відходів очистки газів 11.

Фільтр працює наступним чином. Газ, який подається по трубопроводу, попадає на лопатеві завихрювачі 2, встановлені у циліндричному корпусі 1. При цьому газ набуває обертового руху і попадає на перфоровану перегородку 7, а частина газу, що не попадає на лопатки, вдаряється об корпус 8 і весь газ, який отримав обертовий рух, проходить через отвори в сепараційній перегородці та вдаряється в перегородку 5, змінюючи напрям руху. В камері очистки, створеній перегородками 5 і 7, газ сепарується (розділяється), при цьому рідинні й тверді частинки, які знаходяться у газі, по стінках корпусу 3 і перегородках 5 та 7 поступають в камеру 11 збірника продуктів відходів 9. Видалення продуктів відходу відбувається за допомогою зливного пристрою 10. Для відвернення попадання продуктів відходів у газовий тракт при їх стіканні по стінках перегородки 5 на вхідній частині циліндру 6 зроблена кромка у вигляді посіченого конуса. Очищений газ виходить через циліндр 6 і вихідний патрубок 4. Покращення сепарації газу досягається шляхом встановлення конусу 8 на перфорованій перегородці 7, що розсікає потік газу, який не поступає на лопатевий завихрювач 2, і захоплюється обертовим потоком газу, а також за рахунок циліндру 6, зустрічна частина потоку газу якого виконана у вигляді посіченого конуса, кромки якого з поверхнею перегородки 5 створюють застійну зону у вигляді кільцевої канавки, завдяки чому продукти відходів не попадають у

газовий тракт, а стікаються у камеру 11 збірника 9. Зниження гідравлічного тиску досягається за рахунок неповного перекриття лопатевими завихрювачами прохідного січення циліндричного корпусу 1 (вид А та Б-Б).

При розробці фільтру доводилося враховувати протилежні вимоги. Наприклад, з точки зору більш високої ефективної роботи фільтру, кількість перешкод в його центральній частині, число і кут нахилу лопаток повинне бути якомога більшим. З іншої сторони, гідравлічний опір фільтру, не повинен перевищувати значень загального протитиску у відхідному тракті, що задається заводом-виробником ГМК. Збільшення ж кількості перешкод й інтенсивності обертання газового потоку приводить до росту гідравлічного опору. Виконані розрахунки фільтру, показали, що при установці чотирьох лопаток під кутом 45° до осі фільтра його гідравлічний опір не перевищує 450 Па, а мінімальний діаметр уловлюваних частин продуктів згорання – приблизно 5 мкм.

Розроблений пристрій забезпечував відокремлення твердих і рідких частин із газового потоку, і може знайти своє застосування у газовій, хімічній, нафтовій та інших галузях промисловості, де є потреба попередньої очистки ВГ.

Водяний тракт ТО був включений в технологічну лінію компресорного цеху, а для заміру витрати води в нагнітальній лінії ТО був використаний водомір ВВГ-80.

Вимірювання витрати паливного газу відбувалось за допомогою дросельної діафрагми, установленної на замірній ділянці компресорного цеху перед ГМК. Перепад тиску на діафрагмі визначався диференційним манометром ДП-430 і фіксувався на круговому діаграмному папері, зовнішній діаметр якого – 270 мм.

Вимірювання температури ВГ в трубопроводі й в ТО, а також води на вході і виході з ТО, здійснювалось за допомогою термопар ТХК-0515. Реєстрація температур відбувалася самописним автоматичним потенціометром КСП-4 на діаграмному папері шириною 450 мм. Тиск води на вході й виході ТО вимірювався манометрами типу ОБМ. Для визначення гідравлічних втрат в

елементах газового тракту, використовувалися рідинні U-подібні манометри з ціною поділки 1 мм.

Вимірювання швидкості ВГ на початковій ділянці підвідного трубопроводу виконувався пневмометричною трубкою Піто за відповідними перепадами тиску на ній.

Склад природного газу, який спалювався в циліндрах ГМК і “сухих” ВГ визначався за аналізами проб на газоаналізаторі ГХЛ-1 і хроматографі ЛХМ-8Л в лабораторії Долинського ГПЗ.

4.4.2. Основні результати промислових випробувань.

Попередні експериментальні випробування [145] експериментального зразка для утилізації енергії ВГ ГМК типу 10 ГК на Долинському ГПЗ тривали 6 місяців. За цей період ГМК напрацював 3214 мото-годин і пройшов 5 технічних обслуговувань та одну ревізію. Склад паливного газу за час випробування коливався у незначних межах і результати деяких аналізів паливного газу представлено у таблиці 4.4. Сірчані сполуки у спалюваному газі не було виявлено. Годинна витрата паливного газу складала (153 – 267) м³ в залежності від навантаження ГМК [146].

Результати деяких замірів складу “сухих” ВГ перед утилізатором приведено у табл. 4.5. Слід відмітити, що у “сухих” продуктах згорання об’ємна концентрація кисню не опускалась нижче 12,5%. На окремих режимах роботи у ВГ було виявлено незначний (до 0,2%) вміст метану.

Таблиця 4.4

Склад паливного газу (у % об.)

Паливний газ	Заміри					
	1	2	3	4	5	6
CH ₄	64,9	65,6	67,7	63,7	70,3	69,4
C ₂ H ₆	23,7	23,5	23,4	23,4	21,0	22,7
C ₃ H ₈	7,1	6,3	4,5	8,9	4,7	3,9
CO ₂	4,3	4,6	4,4	4,0	4,0	4,0

Таблиця 4.5

Склад ВГ (у % об.)

ВГ	Заміри					
	1	2	3	4	5	6
N ₂	83,85	83,05	82,1	78,4	82,2	82,7
O ₂	12,75	13,75	14,3	13,5	14,5	13,5
CO ₂	3,4	3,2	3,4	7,9	3,3	3,7
CH ₄	-	-	0,2	-	-	0,1

Значення усереднених у часі температур ВГ на виході з циліндрів ГМК №13 коливалися в межах (330 – 410) °С, а води на виході із крайніх циліндрів обох блоків двигуна – (74 – 80) °С.

До кінця випробувань на окремих поверхнях утилізатора товщина відкладів складала (0,5 – 1,5) мм. На лобовій орєбреній частині першого за ходом ВГ ряду теплообмінних трубок товщина відкладів досягала 2 мм в окремих місцях. На кожній трубці першого ряду було виявлено 4–6 перемикачів між ребрами товщиною (2 – 3) мм, які представляють собою продукти згорання неповного окислення масла у вигляді смол. Ззовні поверхня цих перемикачів була достатньо щільною і твердою, а всередині перемикачів знаходилось високов'язка темно-бура рідина.

Відклади на бокових поверхнях ребер у початковий період випробувань представляли собою тонкі липкі плівки, що по протіканню визначеного часу перетворювались у лакосмоляні плівки.

Такого виду відклади спостерігалися на лопатках і перегородках інерційного фільтру при невисокій температурі ВГ і стінок фільтру (при низькій температурі навколишнього повітря).

Збільшення температури ВГ з ростом навантаження ГМК супроводжувалось ростом температури внутрішніх поверхонь фільтру. Частинки оливи, що затримувалися на них, і продукти згорання під впливом високих температур частково згорали, а частково – випаровувалися й захоплювалися потоком газів до

ТО. Покриті частини підвідного трубопроводу теплової ізоляції інтенсифікувало вказані процеси. Відкладення продуктів окислення невеликої товщини були виявлені на відносно холодних поверхнях фільтру в застійних зонах потоку ВГ.

Продукти розкладання і окислення масла, не затримані фільтром у паровій фазі досягають ребер трубок ТО, температура на поверхні яких значно нижча температури ВГ, конденсуються на них і утворюють під дією високої температури газів та кисню, що міститься в них, відклади.

Аналіз зміни температур ВГ в тракці утилізаційного пристрою показує, що зниження температури газів від відхідного трубопроводу ГМК до ТО утилізатора складає $(20 - 40) ^\circ\text{C}$ і залежить від режиму роботи ГМК, а також від температури атмосферного повітря.

Сильне падіння температури газів спостерігалось в ТО $(211 - 253) ^\circ\text{C}$.

У першому модулі ТО за ходом ВГ температура падала на $(206 - 232) ^\circ\text{C}$ і значно менше (приблизно у 10 раз) падіння температури газів відрізнялось у другому модулі. Значення температур ВГ у різних точках тракту приведено у табл. 4.6.

Таблиця 4.6

Температура теплоносіїв у трактах утилізатора (в $^\circ\text{C}$)

Теплоносіїв	Точки заміру температури	Заміри температури					
		1	2	3	4	5	6
ВГ	на вході	330	329	348	328	332	325
	на виході	111	107	110	106	122	113
Вода	на вході	66	68	69	66	68	68
	на виході	74	89	72	81	96	92

Зміна температури води в ТО визначалися в основному її часовою витратою.

Аналізуючи рівняння (1.1), можна зробити висновок, що підняти ефективність використання теплоти в двигуні, зокрема в ГМК, можна тільки за рахунок члена Q_2 – втрати теплоти з ВГ. Всі інші члени даного рівняння

враховують втрати теплоти, яка необхідна для нормального функціонування ДВЗ. Як видно із графіка на рис. 4.13 при роботі ГМК із різним навантаженням та незмінній частоті обертання колінчастого вала двигуна, що відповідає витраті паливного газу від 153 до 293 м³/год, утилізовано від 240 до 720 кДж/с теплоти, що складає відповідно (35 – 64)% від теплоти ВГ на вході до ТО-утилізатора. Але при цьому існує обмеження за температурою ВГ після утилізатора, що пов'язано із температурою точки роси, яка залежить від складу палива, а також від парціального тиску водяної пари у ВГ. Тепловий потік Q від газів до води з ростом ступеня підігріву води Δt_0 (падінням витрати води через ТО) зменшується. Це пояснюється, в першу чергу, падінням середнього температурного напору θ_{cp} в ТО.

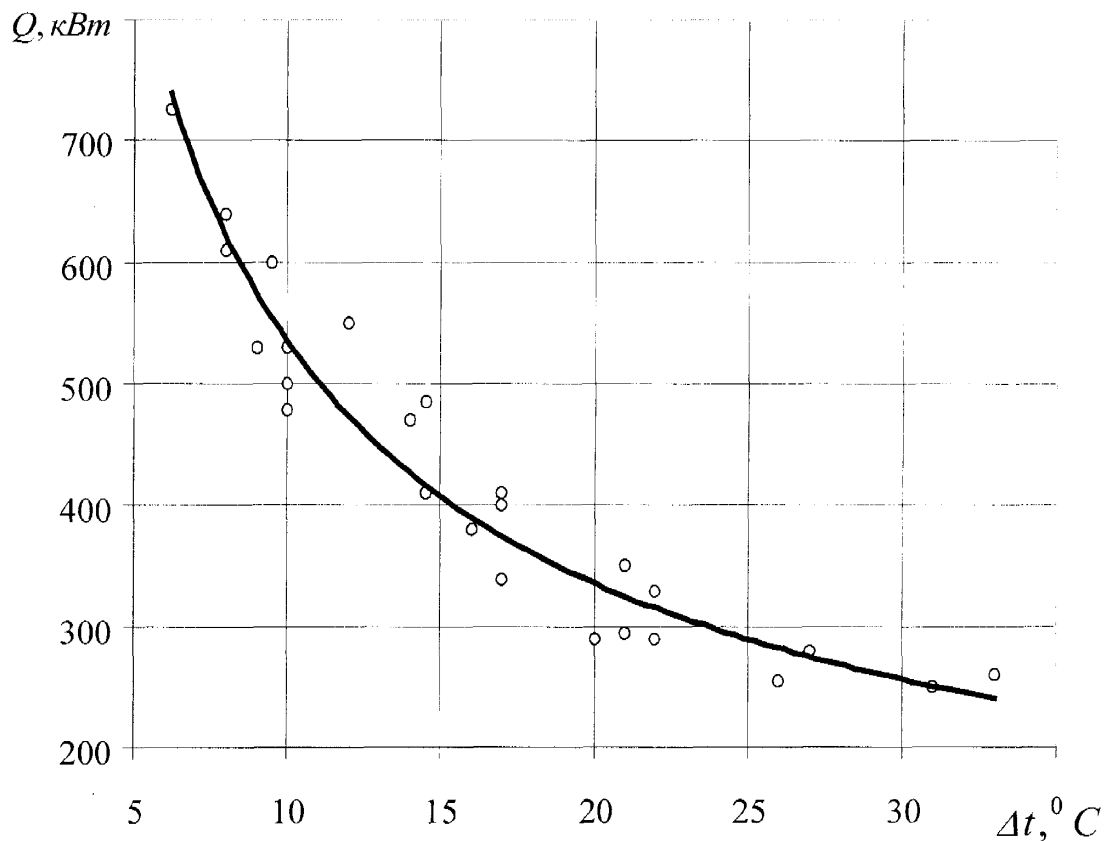


Рис. 4. 13. Вплив міри підігріву води Δt_0 на тепловий потік Q
від ВГ до води

Тепловий потік від ВГ до води визначався за формулою:

$$Q = G_{\text{в}} C_{\text{р\textit{тв}}} \Delta t_{\text{в}},$$

$G_{\text{в}}$ – витрата води через ТО, кг/с;

$C_{\text{р\textit{тв}}}$ – середня масова ізобарна теплоємність води, Дж/(кг·К).

Таким чином, більш повно можна використовувати теплоту ВГ в тому випадку, коли міра підігріву води невелика. Наприклад, зменшення $\Delta t_{\text{в}}$ від 30 до 15 °С приводить до трикратного зростання теплового потоку від газів до води.

Середній коефіцієнт теплопередачі k згідно дослідних даних визначали за формулою:

$$k = \frac{Q}{2F_{\text{м}} \Theta_{\text{ср}}},$$

де $F_{\text{м}}$ – площа поверхні теплообміну одного модуля, що омивається ВГ.

Середнє значення температурного напору $\Theta_{\text{ср}}$ в ТО визначалося за формулою:

$$\Theta_{\text{ср}} = \frac{A}{\ln[(B + A)/(B - A)]},$$

де

$$A = \sqrt{(t_{\text{г.вх}} - t_{\text{г.вих}})^2 + (t_{\text{в.вих}} - t_{\text{в.вх}})^2},$$

$$B = (t_{\text{г.вх}} + t_{\text{г.вих}}) - (t_{\text{в.вх}} + t_{\text{в.вих}}).$$

У вище наведених формулах $t_{\text{г.вх}}, t_{\text{г.вих}}$ – температури ВГ на вході та виході з ТО відповідно, а $t_{\text{в.вх}}, t_{\text{в.вих}}$ – води аналогічно.

Для незабрудненої з боку ВГ поверхні ТО, значення коефіцієнта теплопередачі, розрахованого за коефіцієнтами тепловіддачі для газів (непульсуюча течія) та води з використанням формули за теорією подібності в середньому на (14 – 15) % менші, за дослідні значення k .

В міру забруднення трубок ТО до кінця випробувань розрахунковий середній коефіцієнт теплопередачі зменшився на 20%.

Оскільки двотактні двигуни дуже чутливі до збільшення протитиску на випуску, то було суттєво розподілити втрати тиску у відхідному газовому тракті.

З цією метою були проведені заміри надлишкового тиску ВГ на ряді інших ГМК того ж компресорного цеху, а саме: ГМК №12 – 1,37 кПа (140 мм вод. ст.), ГМК №6 – 1,29 кПа (130 мм вод. ст.), ГМК №4 – 1,57 кПа (160 мм вод. ст.), ГМК №3 – 1,47 кПа (150 мм вод. ст.), які обладнані штатними глушниками шуму випуску. При роботі НМК №13 з глушником шуму випуску надлишковий тиск ВГ склав 1,57 кПа (160 мм вод. ст.). Деяке збільшення цього тиску в даному випадку в порівнянні з іншими ГМК може бути обґрунтовано наявністю у відхідному трубопроводі регулювальної засувки. При переключенні з допомогою засувок відхідного тракту на роботу утилізаційної системи не спостерігалось підвищення надлишкового тиску ВГ, що свідчить – утилізаційна система не викликає збільшення протитиску на випуску ГМК.

Аналіз втрат тиску в газовому тракті показав, що спад тиску в ТО утилізатора не є великим, бо не перевищував за час проведення досліджень 240 Па. Основний спад тиску спостерігався на фільтрі, причому на його лопатках спад тиску приблизно у 1,5 більше, ніж в основній його частині. Необхідно також відмітити, що при роботі ГМК з утилізатором (без глушника шуму випуску) шумність його роботи зменшилася, причому суттєво впала доля енергії, яка приходилась на високочастотну частину спектру шуму. Шум, виміряний шумоміром ШУМ 1М на рівні біля 1 м від поверхні землі й на однаковій віддалі від глушника і ТО, зменшився в середньому на 2 дБ.

Отже, результати лабораторних досліджень та промислових випробувань ТО-утилізатора теплоти ВГ ГМК засвідчили позитивний вплив пульсацій течії ВГ на інтенсифікацію тепловіддачі. З метою більш ефективного підвищення коефіцієнта тепловіддачі течії ВГ буде корисним здійснювати примусову зміну пульсаційних параметрів течії. Цього можна досягти, наприклад, за допомогою засувки, яка перекриває частково поперечний переріз відхідного тракту течії ВГ з частотою, яку забезпечуватиме керований привод засувки.

Висновки

1. Проведені експериментальні дослідження зміни температури газового потоку та температури стінки внутрішньої труби ТО вздовж її осі, які дозволили встановити закономірності їх зміни і здійснити аналітичний опис досліджуваних процесів теплообміну.

2. Встановлені закономірності зміни локального та середнього коефіцієнтів тепловіддачі пульсуючих газових потоків, що дало можливість отримати модернізоване узагальнене критеріальне рівняння процесу теплообміну.

3. Здійснено аналітико-експериментальне виведення модернізованого узагальненого критеріального рівняння теплообміну для умов пульсуючих потоків, яке є вдосконаленням математичних моделей процесів теплообміну стосовно пульсуючих потоків.

4. Проведена кількісна оцінка похибки визначення середнього коефіцієнта тепловіддачі пульсуючого газового потоку для умови протитечії теплоносіїв.

5. Запропоновані практичні аспекти підвищення енергетичної ефективності газотранспортних установок, які реалізовані в наступних напрямках :

- удосконалено конструкції газовідвідного тракту шляхом додаткового обладнання інерційно-відцентровим фільтром, який забезпечує покращання ефективності теплообміну за рахунок зменшення забрудненості теплообмінних поверхонь;

- до керування амплітудно-частотними характеристиками параметрів газового потоку за допомогою запропонованого спеціального пристрою в газовідвідному тракті двигуна.

ОСНОВНІ РЕЗУЛЬТАТИ І ВИСНОВКИ

На основі узагальнених результатів аналітичних і експериментальних досліджень вирішена важлива науково-технічна задача, що має народногосподарське значення для підвищення ефективності утилізації теплоти відпрацьованих газів газомотокомпресорів та дозволить інтенсифікувати процес теплообміну і зменшити забруднення довкілля.

1. У результаті проведеного аналізу стану утилізації теплоти відпрацьованих газів показано, що врахування факту пульсації течії відпрацьованих газів, які раніше не враховувалися при проектуванні та розрахунку теплообмінних апаратів дозволить зменшити площу теплообмінників на 10-15%.

2. Створена та практично реалізована специфічна експериментальна установка, яка дозволяє фізично змоделювати та дослідити процеси теплообміну пульсуючої течії відпрацьованих газів.

3. На основі експериментальних досліджень встановлені закономірності теплообміну між відпрацьованими газами та металевою циліндричною поверхнею в межах зміни амплітуди пульсації тиску від 186,7 до 755,1 Па, амплітуди пульсації температури від 9,2 до 57,4 °С, частоти пульсацій 5-15 Гц течії відпрацьованих газів, які залежать від частоти обертання колінчастого валу двигуна та його навантаженості. Встановлені невідомі раніше апроксимаційні закономірності тепловіддачі пульсуючої течії відпрацьованих газів, як наукової основи інженерних методів розрахунку та проектування теплообмінних апаратів, що дозволяє більш точно розрахувати площу поверхні теплообміну.

4. На основі наукових досліджень і розробленого на рівні авторського свідоцтва інерційно-відцентрового фільтра створена та практично реалізована установка для утилізації теплоти пульсуючої течії відпрацьованих газів газомотокомпресорів, яка дозволяє збільшити ресурс роботи теплообмінників приблизно у 8 разів, та утилізувати до 64% теплоти.

5. Економічний ефект від практичної реалізації утилізаційної установки в умовах Долинського газопереробного заводу складає 12584 грн. за 2002 рік на один газомотокомпресор типу 10ГК.

СПИСОК ВИКОРИСТАНИХ ДЖЕРЕЛ

1. Ковалко М.П., Денисюк С.П. Энергозбереження – пріоритетний напрямок державної політики України. – К.: УЕЗ, 1998. – 512 с.
2. Аджиев М.Э. Энергосберегающие технологии. – М.: Знание, 1990. – 64 с.
3. Ларииков Н.А. Теплотехника. 3-е изд., пер. и доп.– М.: Стройиздат, 1985.– 432 с.
4. Степанов А.В., Сульжин Н.И. Пути снижения энергетических затрат в нефти переработке и нефтехимии. – М.: ЦНИИТЭНефтехим, 1983. – С. 18-24.
5. Захаров В.П., Патыченко А.С., Шелковский Б.И. Разработка и внедрение теплоутилизационного оборудования для газоперекачивающих агрегатов. – М.: ВНИИЭгазпром, 1988. – С. 21 – 23.
6. Кочергин В.И. Утилизация тепла на компрессорных станциях для охлаждения транспортируемого природного газа. – М., 1980. – Вып.6.– 40 с.– (Обз. иформ. / ВНИИЭгазпром; Сер. Транспорт и хранение газа).
7. Селиверстов В.М. Утилизация тепла в судовых дизельных установках.– Л.: Судостроение, 1973.- 195 с.
8. Сисюкин М.М., Попов Л.Ф. Утилизационная установка теплохода // Судностроение. – 1968. – №12. – С.12–15.
9. Осипова В.А. Экспериментальное исследование процессов теплообмена. – М.: Энергия, 1979. – 307 с.
10. Галицейский Б.М., Рыжов Ю.А., Януш Е.В. Тепловые и гидродинамические процессы в колеблющихся потоках. – М.: Машиностроение, 1977. – 256 с.
11. Долішній Б.В., Козак Ф.В. Про утилізацію теплоти відхідних газів двигуна внутрішнього згорання // Вісник держ. у-ту "Львівська політехніка". – Львів, 1998. – С. 92 – 94.
12. Долішній Б.В., Козак Ф.В., Середюк О.Є, Чеховський С.А. Дослідження якісних параметрів дизельних двигунів // Методи та прилади контролю якості. – 2000. – № 5. – С. 79 – 83.
13. Долішній Б.В. та ін. Малоінерційний термометр для дослідження пульсуючих високотемпературних газових потоків / Долішній Б.В., Козак Ф.В., Середюк О.Є.

- дюк О.С., Чеховський С.А., Гаєва Л.І // Геологія, буріння та експлуатація родовищ нафти і газу: Зб. наук. праць. – К.: ВАТ “Укр. нафтогазовий ін-т”, 2000. – Вип. 2. – С. 81 – 89.
- 14.Костин А.К., Пугачев Б.П., Коничев Ю.Ю. Работа дизелей в условиях эксплуатации. - Л.: Машиностроение, 1989. – 284 с.
- 15.Иванов В.Д., Смирнов Ю.А. Эксплуатация котельных установок дизельных судов.– М.: Транспорт, 1971.– 210 с.
- 16.Герловин Л.И., Сигачев В.П. Котел с глубокой утилизацией тепла выхлопных газов. – Судостроение.1973. – 195 с.
- 17.Лахно В.А. Энергоэкономический анализ эффективности различных схем утилизации бросовой тепловой энергии для силовых установок тепловозов // Вісник держ. у-ту "Львівська політехніка". – Львів, 1998. – № 2. – С.115.
18. Пат. 1550857 Англія. МКИ F4H F25 B15/00. Improvements in and relating to power-generating systems: Пат. 1550857 Англія. МКИ F4H F25 B15/00. G. Bradshaw (Англія). – Заявлено 8.10.73; Опубл. 3.02.75.
- 19.Пат. 2396876 Франція. МКИ FO2G5/02. Cooling system for internal combustion engine: Пат. 2396876 Франція. МКИ FO2G5/02. Brunel G. J. Claude (Франція). – Заявлено 7.09.77; Опубл. 14.12.79.
- 20.Пат. 2817962 ФРН. МКИ FO2G5/04.
- 21.Пат. 2824527ФРН. МКИ FO2G5/04.
- 22.Пат. 2389018 Франція. МКИ 04F1/04. Cooling system for diesel engine: Пат. 2389018 Франція. МКИ 04F1/04. Sarl Bureau D’Etudes (Франція). – Заявлено 24.08.81; Опубл. 10.11.83.
- 23.Пат. 133168 ФРН. МКИ F02B41/00, F01K2700.
- 24.Energy conservation using fuel efficiently with diesel engine recuperation cycles. "Public Works and sew". 1979, 24, № 4, P. 4-6.
25. Johnson Alfred. Specifying shell type waste heat boilers. "Power and Works Eng.". 1977, № 89, P. 11.

26. Пат. 3788091 США. МКИ 60-298 F01 3 10. Thermodynamic cycles: Пат. 3788091 США. МКИ 60-298 F01 3 10. Miller D. (США); Stan Instrument Inc. – Заявлено 24.08.71; Оpubл. 29.01.74.
27. Пат. 1490036 Англія. МКИ F 4K F 28D 17 02.
28. Пат. 547858 Англія. МКИ F01 № 3/10.
29. Расчет теплоотдачи в выпускных коллекторах // Поршневые и газотурбинные двигатели: ЭИ ВИНТИ. – М. – 1988. – №17. – 13 с.
30. Двигатели внутреннего сгорания: Теория поршневых и комбинированных двигателей / Вырубов Д.Н., Иващенко Н.А, Ивин В.И. и др. – М.: Машиностроение, 1983. – 372 с.
31. Справочник по теплообменникам. Т. 1 / Пер. с англ. Под ред. Б.С. Петухова, В.К. Шикова – М.: Энергоиздат, 1987. – 560 с.
32. Справочник по теплообменникам. Т. 2 / Пер. с англ. Под ред. Б.С. Петухова, В.К. Шикова – М.: Энергоиздат, 1987. – 352 с.
33. Моторные и реактивные масла и жидкости / Под. ред. Е.Г Семенидо и К.К Папок. – М.: Химия, 1968. – 378 с.
34. Васильев Ю.В., Смерека Б.М. Повышение эффективности эксплуатации компрессорных станций. – М.: Недра, 1981. – 226 с.
35. Коклин И.М., Кравцов А.Г. Парагульгов А.Д. Опыт эксплуатации газомотокомпрессоров большой мощности в объединении Кавказтрансгаз. – М.: ВНИИЭГазпром, 1975. – С. 17 – 21.
36. Fiellar W.H. Slap exchanger fouling in diesel exhaust streams. “New energy conserve technology and comet”. Berlin, 6-10, 1981, vol. 2.
37. Щелоков Я.М., Аввакумов А.М., Сазыкин Ю.К. Очистка поверхностей нагрева котлов-утилизаторов. – М.: Энергоатомиздат, 1984. – 184 с.
38. Пат. 223455 Франция. МКИ F 01 № 3/08.
39. Пат. 3967941 США. МКИ 55-222 B.01 D 47/02. Exhaust gas liquid contactor. – July 6, 1976. Terao; Kunio (Kanagawa, JA). Filed: April 8, 1974.
40. Пат. 51-32772 Япония. МКИ 51D51 F 01 № 3/04. Cooling system for internal combustion engine: Пат. 51-32772 Япония. МКИ 51D51 F 01 № 3/04.

41. Пат. 51-32775 Япония. МКИ 51D51 F 01 № 3/04. Пат. 51-32775 Япония. МКИ 51D51 F 01 № 3/04.
42. Пат. 773905 Бельгия. МКИ F 01 № 5/06. – Заявл. 4.10.82; Оpubл. 18.04.83.
43. Пат. 55-22606 Япония. МКИ F 01 № 3/08. – Заявл. 5.09.86; Оpubл. 5.03.87.
44. Пат. 50-28565 Япония. МКИ 51D51 F 01. – Заявл. 17.05.81; Оpubл. 28.11.81.
45. Пат. 4143852 США. МКИ 55/316 (B 01D 50 00). Reusable gascet for use in combination with a molding apparatus. – March 13, 1979. Wiener; Robert (3985 Goveneur Ave., NY 10463). Filed: January 7, 1976.
46. Пат. 2394674 Франция. МКИ F 01 № 3/08.– Заявл. 5.10.85; Оpubл. 15.04.86.
47. Пат. 2373675 Франция. МКИ F 01 № 3/15.– Заявл. 25.08.85; Оpubл. 20.02.86.
48. Пат. 3729900 США. МКИ 55-100 B 01 47/02.
49. Семененко Н.А. Организация теплоиспользования и энерготехнологическое комбинирование в промышленной огнетехнике. – М.: Энергия, 1976. – 155 с.
50. Берлин З.Л. Рациональное использование вторичных энергоресурсов цветной металлургии. – М.: Металлургия, 1972. – 150 с.
51. Отс А.А. Процессы в парогенераторах при сжигании сланцев и Канско-Ачинских углей. – М.: Энергия, 1977. – 98 с.
52. Келлер О.К., Кратыш Г.С., Лубяницкий Г.Д. Ультразвуковая очистка. – Л.: Машиностроение, 1977. – 184 с.
53. Чернышев Ю.Г., Шацилло В.Г. Установка гидромеханической очистки труб // Безопасность труда в промышленности. – 1983. – № 11. – С.42-43.
54. Электромеханический фильтр для улавливания твердых частиц из отработавших газов дизеля / Звонов В.А., Заиграев Л.С., Васильев И.П. и др. // Экотехнологии и ресурсосбережение. – 1996. – № 4. – С.59-64.
55. Фильтры для задержания твердых частиц отработавших газов фирмы МАИ // Экологические проблемы на транспорте: ЭИ ВИНТИ.–1992.– № 14.– С.11-20.
56. Пульсирующее дутье как метод регулирования хода доменных печей / Сорокин В.А., Носовицкий Б.М., Панин Т.П. и др. // Изв. вузов. Черная металлургия. – 1967. – № 3. – С. 33-36.

57. Яворский А.В., Журовицкий А.А., Григорян В.А. Восстановление в пульсирующем режиме // Изв. вузов. Черная металлургия. – 1970. – № 9. – С.13-16.
58. Работа доменных печей с пульсацией давления колошникового газа / Шатлов В.А., Хомич И.Т., Бургутин Ю.И. и др. // Металлургия. – 1974. – № 10. – С.7-9.
59. Исследование работы доменной печи при пульсирующем давлении под колошником / Донсков Е.Г., Шатлов В.А., Боклан Б.В. и др. // Сталь. – 1976. – № 2. – С. 109-112.
60. Система автоматического управления колебаниями давления газа в рабочем объеме доменной печи // Черная металлургия. – 1981. – Вып. 18. – С. 59-61.
61. Ханин Г.А. О типах колебаний регулирующих клапанов паровых турбин // Теплоэнергетика. – 1978. – №9. – С. 19-24.
62. Мутуль В.В. Причины вибрации регулирующих клапанов паровых турбин // Труды ЦКТИ. – 1977. – Вып. 148. – С. 19-27.
63. Мутуль В.В. О причинах вибрации регулирующих клапанов паровых турбин АЭС // Труды ЦКТИ. – 1983. – Вып. 208. – С. 104-107.
64. Мутуль В.В. Теоретическое и экспериментальное исследование роли инерционности потока при автоколебаниях регулирующих клапанов // Труды ЦКТИ. 1982. – Вып.198. – С.126-131.
65. Мутуль В.В. Влияние люфтов в сочленениях подвески на вибрационную надежность регулирующих клапанов паровых турбин. // Труды ЦКТИ. – 1980. – Вып. 178. – С. 78-85.
66. Клапаны регулирующие паровых турбин. Методы повышения вибрационной надежности. РД 24.033.03-88. Колл. авторов. Минтяжмаш. – М.: 1990. – 68 с.
67. Weaver D.S. Flow induced Vibrations in Valves Operating at Small Openings // IAHR-IUTAM Symposium on Practical Experiences with Flow-induced Vibrations. Karlsruhe. Germany. Sep.3 –6. 1979. – P. 18-24.
68. Hartlen R.T. Jasfer W. Main Steam Piping Vibration Driven by Flow-Acoustic Exaltation // IAHR-IUTAM Symposium on Practical Experiences with Flow-induced Vibrations. Karlsruhe. Germany. Sep.3 –6. 1979. – P. 39-47.
69. Зарянкин А.Е., Симонов Б.П. Новые регулирующие клапаны паровых тур-

- бин, их характеристики и опыты эксплуатации // Теплоэнергетика. – 1996. – № 1. – С.18-22.
70. Костюк А. Г., Анализ колебаний в пароподводящих системах паровых турбин // Теплоэнергетика. – 1996. – № 8. – С. 19-23.
71. Куменко А.И. Совершенствование расчетно-экспериментальных методов исследования динамических характеристик элементов турбоагрегата. Автореф. дис. д-ра. техн. наук / Моск. энерг. ин-т. – М.: МЭИ, 1999. –19 с.
72. Аганин А.А., Ильгамов М.А. Динамика пузырька в центре сферического объема жидкости // Мат. моделирование. – 2001. – Т.3. – № 1. – С.26- 40.
73. Аганин А. А. Сжатие пузырька импульсно-периодическим воздействием // Актуальные проблемы механики сплошной среды. Юбилейный сб., посвященный 10-летию ИММ. – 2001.– С.36 – 47.
74. Аганин А.А., Ильгамов М.А. Динамика газового пузырька при возбуждении импульсами сжатия и разрежения в жидкости // Мат. моделирование. – 2001. – Т.4. – № 3. – С.20- 34.
75. Aganin A.A. Dynamics of a small bubble in a compressible fluid // Int. J. For Numerical Methods in Fluids, 2000, V.33. – P. 157-174.
76. Aganin A.A., Ilgamow M.A., Smirnova E.T. Development of longitudinal gas oscillations in closed tube // Journal of Sound and Vibration, 1996. – P. 359 –374.
77. Аганин А.А., Ильгамов М.А. Нелинейные колебания газа в закрытой трубе при неперриодическом движении поршня // Изв. АН МЖГ.– 1998.– № 2.– С.134-142.
78. Аганин А.А., Ильгамов М.А. Колебания сферического пузырька газа в жидкости с образованием ударных волн // Изв.АН МЖГ.–1999.– № 6.– С.26-33.
79. Аганин А.А., Ильгамов М.А. Численное моделирование динамики газа в пузырьке при схлопывании с образованием ударных волн // Прикл. механика техн. физики. – 1999. – Т.40. – № 2. – С. 101-110.
80. Аганин А.А., Кузнецов В.Б., Мартынов Е.В, Смирнова Э.Т. Экспериментальное и численное исследование акустических течений около объемных резонаторов // Прикл. механика техн. физики. – 1997. – Т.38. – № 6. – С.61-71.

81. Аганин А.А., Нигматулин Р.И., Ильгамов М.А., Ахатов И.Ш. Динамика пузырька газа в центре сферического объема жидкости // Докл. АН РФ – 1999. – Т. 369.– № 2. – С. 182-185.
82. Ганеева М.С., Косолапова Л.А., Моисеева В.Е. Нелинейное деформирование оболочечной конструкции с разветвляющимся меридианом под действием неосесимметричного термосилового нагружения // Известия ВУЗов. Авиационная техника. – 2001. – №1. – С. 3-7.
83. Грибов А.П., Малахов В.Г. Исследование термосилового напряженно-деформированного состояния гибких пологих оболочек методом граничных элементов // Актуальные проблемы механики оболочек / Труды межд. конф. Казань: Новое Знание, 2000. – С. 28-34.
84. Грибов А. П., Малахов В.Г. Расчет напряженно-деформированного состояния длинных панелей методом граничных элементов // Вестник Казан. гос. техн. ун-та. – 1996. – № 4. – С. 48-51.
85. Малахов ВТ., Шихранов А.Н. Расчет гибких пластин и пологих оболочек // Актуальные проблемы механики сплошной среды. Юбилейный сб., посвященный 10-летию ИМН. – 2001. – №3. – С.159-169.
86. Шихранов А.Н.. Нелинейное неосесимметричное деформирование пологих оболочек вращения с несовершенствами формы при температурных воздействиях // Актуальные проблемы механики оболочек / Труды межд. конф. Казань: Новое знание, 2000. – С. 18-24.
87. Шихранов А.Н., Сайфуллин Э.Г. Расчет тонкостенных конструкций с учетом несовершенств формы // Вестник Казан. гос. техн. ун-та.–1996.– № 4.– С.60-63.
88. Федоткин И.М., Заец А.С. Обобщение опытных данных по теплоотдаче к пульсирующему потоку жидкости в горизонтальной трубе // Известия вузов. Энергетика. – 1968. – № 11. – С. 72-76.
89. Костин А.К., Пугачев Б.П., Коничев Ю.Ю. Работа дизелей в условиях эксплуатации. – Л.: Машиностроение, 1989. – 284 с.
90. Седач В.С. Газовая динамика выпускных систем поршневых машин. – Харьков: Вища школа, 1974. – 172 с.

91. Неустойчивость горения в ЖРД / Под ред. Д.Т. Харрье и Ф.Г. Рирдона. – М.: Мир, 1975. – 630 с.
92. Круглов М.Г., Меднов А.А. Газовая динамика комбинированных двигателей внутреннего сгорания. – М.: Машиностроение, 1988. – 240 с.
93. Солоухин Р.И. Ударные волны и детонация в газах. – М.: Физматгиз. – 1963. – 176 с.
94. Костюкевич Е.А. Оптические датчики импульсного давления // Приборы и техника эксперимента. – 1983. – №5. – С. 209-212.
95. Гецевичюс Ю. Ю., Гульбинас В. Ю. // Приборы управления. – 1978. – № 12. – С.30-31.
96. Грицнос А.А. и др. Датчик переменных давлений // Приборы и системы управления. – 1982. – № 7. – С. 29-30.
97. Скуба Б.Н., Голик В.В., Шульга К.В. Полупроводниковые датчики пульсаций давления // Приборы и системы управления. – 1982. – № 6. – С. 27-28.
98. Казарян А.А. и др. Тонкопленочные емкостные датчики для измерения пульсаций давления // Приборы и системы управления. – 1988. – № 7. – С.25-26.
99. Теория и техника теплофизического эксперимента. – М.: Энергоатомиздат, 1985. – 360 с.
100. Петунин А.В. Электрические измерения неэлектрических величин. – Л.: Энергия, 1975. – 576 с.
101. Иванова Г.М., Кузнецов Н.Д., Чистяков В.С. Теплотехнические измерения и приборы. – М.: Энергоатомиздат, 1984. – 232 с.
102. Градуировка электромеханических преобразователей пульсирующего давления. – М.: Энергия, 1972. – 28 с.
103. Вяткин А.П., Криворотов Н.П., Щеголь С.С. Высокочувствительный быстродействующий датчик давления с туннельным диодом // Приборы и техника эксперимента. – 1988. – № 1. – С. 186-189.
104. Кузнецов В.И., Меер В.В., Розенфельд Ф.З., Тараканов А.В. Миниатюрный преобразователь давления в частоту с импульсным выходом // Приборы и техника эксперимента. – 1977. – № 2. – С. 228-237.

105. Баулин Н.Н., Пилюгин Н.Н., Сунцов Г.Н., Чернявский С.Ю. Пьезоэлектрический преобразователь для измерения больших переменных давлений // Приборы и техника эксперимента. – 1978. – № 5. – С. 247-254.
106. Гвоздева Л.Г., Жилин Ю.В. Пьезоэлектрический датчик для измерения импульсных давлений // Приборы и техника эксперимента. – 1978. – № 5. – С. 249-252.
107. Бошняк Л.Л. Измерения при теплотехнических исследованиях. – Л.: Машиностроение, 1974. – 448 с.
108. Петунин А.Н. Измерение параметров газового потока. – М.: Энергия, 1974. – 230 с.
109. Федюкович А.К., Замятина В.В., Видин Ю.В. Технология изготовления малогабаритных термопар в герметичной оболочке // Приборы и техника эксперимента. – 1986. – № 6. – С. 199-204.
110. Федюкович А.К., Видин Ю.В., Замятина В.В. Изготовление малоинерционной термопары // Приборы и техника эксперимента. – 1990. – №3. – С. 222-227.
111. Карманов И.В., Карманов В.Г., Фролов А.Н. Малогабаритные первичные преобразователи температуры, скорости, влажности // Приборы и техника эксперимента. – 1992. – № 3. – С. 240-245.
112. Кремлевский П.П. Расходомеры и счетчики количества. – Л.: Машиностроение, 1989. – 701 с.
113. Павлов К.Ф., Романков П.Г., Носков А.А. Примеры и расчёты по курсу процессов и аппаратов химической технологии. – Л.: Химия, 1982. – 559 с.
114. Михеев М. А., Михеева И. М. Основы теплопередачи. – М.: Энергия, 1977. – 344 с.
115. Викторов М.М. Методы вычисления физико-химических величин и прикладные расчеты. – Л.: Химия, 1977. – 359 с.
116. Козак Ф.В. Расчёты теплоёмкостей и характеристик газовых смесей: Учеб. пособие – К.: УМК ВО, 1989. – 86 с.
117. Судаков Е.Н. Расчёты основных процессов и аппаратов нефтепереработки: Справочник. – М.: Химия, 1979. – 565 с.

118. Варгафтик Н.Б. Справочник по теплофизическим свойствам газов и жидкостей. – М.: Наука, 1972. – 720 с.
119. Попович М.Г., Ковальчук О.В. Теорія автоматичного керування. – К.: Либідь, 1997. – 544 с.
120. ГОСТ 6651-84. Термопреобразователи сопротивления ГСП. Общие технические условия. – М., 1984. – 38 с.
121. Долішній Б.В., Козак Ф.В. Дослідження пульсацій потоків відхідних газів дизеля // Розвідка і розробка нафтових і газових родовищ.– 1999.– Т.4.– № 36. – С. 120-124.
122. Полішко С.П., Трубенко О.Д. Точність засобів вимірювань – К.: Вища школа, 1992. – 173 с.
123. ГОСТ 6651-94. Термопреобразователи сопротивления. ГСП. Общие технические требования и методы испытаний. – М., 1994. – 59 с.
124. Прибор комбинированный цифровой Щ 4313. – Паспорт, 1990. – 18 с.
125. Лічильник води крильчатий. – Паспорт. ГМЮИ.407262.004ПС. Хмельницький: Новатор, 2000. – 8 с.
126. Артамонов М.Д., Морин М.М. Основы теории и конструирования автотракторных двигателей. – М.: Высшая школа, 1973. – 208 с.
127. Поль Р.В. Механика, акустика, учение о теплоте / Пер. 16-ого нем. издания. Под. ред. Н.И. Суворова. – М.: Наука, 1971. – 479 с.
128. Бабяк В.П., Хандецький В.С., Шрюфер Е. Обробка сигналів. – К.: Либідь, 1996. – 392 с.
129. Тимошин Ю.В., Лісний Г.Д. Теорія обробки геофізичної інформації. – К.: Вища школа, 1994. – 215 с.
130. Рудзит Я.А., Плуталов В.Н. Основы метрологии, точность и надежность в приборостроении. – М.: Машиностроение, 1991. – 304 с.
131. МИ 2083-90. ГСИ. Измерения косвенные. Определение результатов измерений и оценивание их погрешностей. Введ. 01.01.92 – М.: Изд-во стандартов. – 1991. – 9 с.

132. Аналіз точності визначення частоти нестационарних коливань пульсуючих газових потоків / Долішній Б.В., Козак Ф.В., Середюк О.Є. // Розвідка і розробка нафтових і газових родовищ. – 2001. – Т.6. – № 37. – С. 135-140.
133. ГОСТ 8.207-76. Прямые измерения с многократными наблюдениями. Методы обработки результатов наблюдений. Основные положения. Введ. 01.01.77 // основополагающие стандарты в области метрологического обеспечения. – М.: Изд-во стандартов. – 1981. – С. 152 – 162.
134. Рабинович С.Г. Погрешности измерений. – Л.: Энергия, 1978. – 262 с.
135. Метрологическое обеспечение и эксплуатация измерительной техники / Богданов Г.П., Кузнецов В.А., Лотонов М.А. и др. / Под ред. В.А. Кузнецова. – М.: Радио и связь, 1990. – 240 с.
136. Долішній Б.В. Моделювання та оцінка похибки малоінерційного термометра для дослідження пульсуючих газових потоків // Методи та прилади контролю якості. – 2002. – № 8. – С. 76-79.
137. Долішній Б.В., Козак В.Ф. Про використання теплоти відпрацьованих газів двигунів внутрішнього згорання // Тези наук.-техн. конф. професорсько-викл. складу ун-ту. – ІФДТУНГ. – 1996, ч. III. – С. 37.
138. Долішній Б.В., Козак Ф.В. Дослідження конвективної тепловіддачі пульсуючого газового потоку // Зб. наук. праць 6-ої Міжнар. наук.-практ. конф. “Нафта і газ України – 2000”. Т. 3. – Івано-Франківськ: Факел. – 2000. – С.120.
139. Исаев С.И., Кожин И.А., Кофанов В.И. и др. Теория тепломассообмена / Под ред. А.И. Леонтоева. – М.: Высшая школа, 1979. – 495 с.
140. Козак Ф.В. Исследование гидродинамики в аппарате с псевдооживленным слоем орошаемой несферической насадки // Известия вузов. – Энергетика. – 1975. – № 8. – С. 76-83.
141. Щиголев Б.М. Математическая обработка наблюдений. Изд. 3-е. – М.: Наука. – 1969. – 344 с.
142. Кутателадзе С.С. Основы теории теплообмена. – Изд. 5-е, перераб. и доп. – М.: Атомиздат, 1979. – 416 с.

143. Долішній Б.В. Дослідження тепловіддачі пульсуючого газового потоку // Науковий Вісник Івано-Франківського національного університету нафти і газу. – Івано-Франківськ: Факел. – 2002. – №2 (3). – С.57-61.
144. Инерционно-центробежный фильтр. А.с. 1530221 СССР, МКИ А1 В 01 D 45/12. / Долишний Б.В., Сергийко А.И., Богатчук И.М., Дмитренко В.С. (СССР); Заявлено 23.03.88; Опубл. 23.12.89, Бюл. № 47. – 2 с.
145. Долішній Б.В., Козак В.Ф. Утилізація теплоти відпрацьованих газів газомотокомпресорів типу 10 ГК // Нетрадиційні енергоресурси та екологія України. Збірка наукових праць. – К.: Манускрипт. – 1996. – 270 с.
146. Долішній Б.В., Козак В.Ф., Ринський В.І., Гаєва Л.І. До проблеми дослідження теплообміну пульсуючих потоків газів // Шляхи підвищення якості підготовки спеціалістів для будівництва та експлуатації систем трубопровідного транспорту: Матеріали наук.-практ. конф-ції. Івано-Франківськ – ІФДТУНГ. – 1998 – С.76-80.

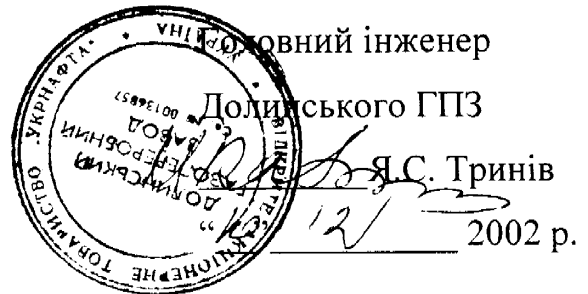
Додаток А

ПОГОДЖЕНО

Проректор з наукової роботи
Івано-Франківського національного
технічного університету нафти і газу



ЗАТВЕРДЖУЮ



АКТ ВПРОВАДЖЕННЯ

результатів науково-дослідної роботи

Замовник – Долинський газопереробний завод, головний інженер
Тринів Я.С.

Даний акт підтверджує, що на компресорній станції № 1 Долинського газопереробного заводу в 2000 році введена установка з утилізації теплової енергії відхідних газів газомотокомпресора типу 10 ГК у складі кожухотрубного теплообмінника, інерційно-відцентрового фільтра, приводу керування засувками та контрольно-вимірювальних приладів, яка була розроблена та змонтована за виконаною кафедрою нафтогазового технологічного транспорту і теплотехніки Івано-Франківського національного технічного університету нафти і газу державною бюджетною темою: “Наукові розробки нових технологій транспортування, зберігання та розподілу нафти і газу з метою ресурсоенергозбереження” № держ. реєстрації 0,198U005836 .

1. Вид впровадження – експлуатація виробу.
2. Характеристика масштабів впровадження – одиничний виріб.
3. Новизна і перспективність запропонованих рішень – розроблено методику розрахунку коефіцієнта тепловіддачі пульсуючих відхідних газів газомотокомпресора та принципово нову конструкцію фільтра, яка захищена авторським свідоцтвом № 15302210 від 22.08.1989 р.

4. Впровадження здійснено на компресорній станції №1, газомотокомпресор №13.
5. Об'єм впровадження – 1 установка в складі кожухообмінного теплообмінника, інерційно-відцентрового фільтра, приводу керування засувками та контрольно-вимірювальних приладів.
6. Фактичний економічний ефект від впровадження – 12558 грн.
7. Ефект від впровадження у натуральному вигляді – збільшення терміну служби серійних теплообмінних апаратів, які застосовуються для нагріву води відхідними газами газомотокомпресора, за рахунок усунення відкладень на поверхні теплообміну з боку відхідних газів; заощадження теплової енергії, яка використовується на заводі для нагрівання технологічної води, за рахунок використання теплоти відхідних газів газомотокомпресора типу 10 ГК.
8. Соціальний та науково-технічний ефект – підвищення енергетичної ефективності газотранспортних поршневих машин, заощадження природного газу, як палива, зменшення теплового забруднення довкілля.

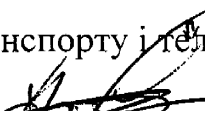
ВІД РОЗРОБНИКА–

Івано-Франківського
національного технічного
університету нафти і газу

Керівник теми, завідувач
кафедри нафтогазового
технологічного транспорту
і теплотехніки, проф.

 Ф.В. Козак

Відповідальний виконавець,
ст. викладач кафедри
нафтогазового технологічного
транспорту і теплотехніки

 Б.Р. Лелішній

ВІД ПІДПРИЄМСТВА–

Долинського газопереробного заводу

Начальник планового відділу

Долинського газопереробного заводу

 М.М.Рудь

, Головний бухгалтер Долинського
газопереробного заводу

 Г.М.Лаврів

