

МЕТОДИ І ЗАСОБИ НЕРУЙНІВНОГО КОНТРОЛЮ

УДК 697.85

DOI 10.31471/1993-9981-2023-1(50)-5-19

ДОСЛІДЖЕННЯ МЕХАНІЗМІВ ТЕПЛОПЕРЕДАЧІ, УТВОРЕННЯ ТЕМПЕРАТУРНИХ АНОМАЛІЙ ТА ВИЗНАЧЕННЯ ГЕОМЕТРИЧНИХ ПАРАМЕТРІВ НЕСУЦІЛЬНОСТЕЙ ДИМОВОЇ ТРУБИ

О. Г. Бондаренко

*Інститут електрозварювання ім. Є. О. Патона НАН України
вул. К. Малевича, 11, м. Київ-150, 03650, Україна, e-mail: usndt@ukr.net*

Виконано аналіз сучасних закордонних і вітчизняних досліджень і публікацій, щодо причин утворення основних типів несутцільностей та ушкоджень у конструктивних шарах найбільш розповсюджених в Україні промислових димових труб, дистанційного діагностування їх технічного стану шляхом розробки теоретичних розрахункових моделей температурних полів та моделей температурних полів штучних несутцільностей у структурі димової труби та пасивного тепловізійного методу з застосуванням сучасних тепловізорів. На основі аналізу сутності процесу теплопередачі в тепловому неруйнівному контролі промислових об'єктів показано, що основним інформаційним параметром для пасивного тепловізійного методу є локальна різниця температур між дефектною та бездефектною зонами на поверхні контролюваного об'єкта.

Подано результати досліджень механізмів теплопередачі, визначено густини теплового потоку крізь одношарову однорідну та тришарову різнорідну стінки димової труби й отримано повні термічні опори теплопровідності конструктивних шарів наведених циліндричних стінок труби. Обґрунтовано механізм визначення початкової температури на зовнішній поверхні димової труби в будь-якій її точці при введенні в експлуатацію та досягнення нею стандартного режиму для заданої температури димових газів. Наведено приклади виникнення несутцільностей в одному й у всіх конструктивних шарах тришарової структури димової труби (принцип «дефект над дефектом») і механізм утворення аномалій на зовнішній поверхні димової труби у вигляді гістограм температурного поля.

Розглянуто принцип реалізації способу термографування зовнішньої поверхні димової труби дистанційним пасивним тепловізійним методом і визначення за розмірами та формами гістограм аномалій температурного поля геометричних параметрів несутцільностей труби при діагностуванні її технічного стану.

Ключові слова: димова труба, механізм теплопередачі, механізм утворення аномалій, несутцільність, геометричні параметри.

An analysis of modern foreign and domestic research and publications related to the causes of the formation of the main types of discontinuities and damage in the structural layers of the most common industrial chimneys in Ukraine, remote diagnosis of their technical condition by developing theoretical calculation models of temperature fields and models of temperature fields of artificial discontinuities in the structure was performed smoke pipe and passive thermal imaging method using modern thermal imagers. Based on the analysis of the essence of the heat transfer process in thermal non-destructive testing of industrial objects, it is shown that the main information parameter for the passive thermal imaging method is the local temperature difference between defective and defect-free zones on the surface of the controlled object.

The results of studies of heat transfer mechanisms are presented and the heat flow densities through the single-layer homogeneous and three-layer heterogeneous walls of the smoke pipe are determined, and the complete thermal resistances of the thermal conductivity of the constructive layers of the given cylindrical walls of the pipe are obtained. The mechanism of determining the initial temperature on the outer surface of the flue at any point during commissioning and its achievement of the standard mode at a given flue gas temperature is justified. Examples of the occurrence of discontinuities in one and three structural layers of a three-layer chimney structure ("defect over defect" principle) and the mechanism of formation of anomalies on the outer surface of the chimney in the form of histograms of the temperature field are given.

The principle of implementation of the method of thermography of the outer surface of the smoke pipe by the remote passive thermal imaging method and the determination of the sizes and shapes of histograms of anomalies of

the temperature field and the geometric parameters of pipe discontinuities when diagnosing its technical condition are considered.

Key words: smoke pipe, heat transfer mechanism, anomaly formation mechanism, discontinuity, geometric parameters.

Вступ

На сьогодні в різних галузях промисловості України в постійній експлуатації перебуває значна кількість промислових об'єктів, що класифікуються як важкодоступні та потенційно небезпечні. Найбільше таких об'єктів зосереджено в енергетичній, металургійній, машинобудівній хімічній та нафтохімічній галузях промисловості, а також в будівництві та комунальному господарстві. До таких промислових об'єктів в різних галузях промисловості відносяться лінії електропередач та їх ізолятори, металургійні печі та ливарні ковші, печі випалу, хімічні реактори різного призначення, огорожувальні конструкції тощо.

Серед важкодоступних і потенційно небезпечних промислових об'єктів у різних галузях промисловості найширшого розповсюдження набули димові труби та інші технологічні газоходи, в тому числі й вентиляційні, які є невід'ємною частиною технічних схем котлоагрегатів промислових підприємств, теплоелектроцентралей (ТЕЦ) та теплових електростанцій (ТЕС) тощо. Димові труби, що обслуговують різні за типом котлоагрегати, є складними та високовартісними висотними спорудами баштового типу, основною функцією яких є відведення шкідливих димових газів та розсіювання їх в атмосфері. В процесі експлуатації димові труби зазнають не лише значних вітрових та зовнішніх температурних впливів, а також й жорстких температурно-силових та корозійних впливів агресивних газів, що рухаються димовим каналом труби. В результаті таких умов експлуатації в структурних елементах димових труб виникають різноманітні несучільності та ушкодження. Останні будуть суттєво впливати на безпеку

експлуатації та зменшувати термін служби та надійність роботи структурних елементів.

Проблема продовження термінів експлуатації різноманітних промислових димових труб є загальносвітовою. Необхідність вирішення цієї проблеми спонукає науковців розробляти методи і технічні засоби саме дистанційного діагностування технічного стану таких промислових об'єктів, без виведення з експлуатації. В останні десятиліття хоча б частково здійснити вирішення цієї проблеми вдається завдяки застосуванню дистанційного тепловізійного методу діагностування об'єктів.

Мета роботи – охарактеризувати основні засади застосування пасивного тепловізійного методу для діагностування технічного стану димової труби; дослідити механізми теплопередачі через конструктивні шари димової труби; оцінити вплив несучільностей зовнішньої поверхні труби на закономірності виникнення надлишкової температури в процесі експлуатації.

Аналіз сучасних закордонних і вітчизняних досліджень і публікацій

На даний час в Україні в довготривалій експлуатації знаходяться понад 2500 димових труб різного призначення. Однак з різних причин порушення суцільності та поява ушкоджень у конструктивних шарах димових труб у ході експлуатації майже не досліджувалась. Грунтовний аналіз причин виникнення основних типів несучільностей димових труб наведено в роботі [1].

У роботі [2] розглядається можливість діагностування технічного стану димових труб шляхом аналізу розроблених теоретичних розрахункових моделей температурних полів та моделей

температурних полів штучних несучільностей у структурі димової труби.

Можливості дистанційного обстеження та діагностування технічного стану димових труб значно розширилися з розвитком тепловізійних систем та пов'язаного з ними обладнання, яке використовується у неруйнівному тепловому контролі [3].

Основним інформаційним параметром теплового неруйнівного контролю, як вже зазначалось, є локальна різниця температур між дефектною T_a та бездефектною T_b областями контрольованого об'єкта [4]:

$$\Delta T = T_a - T_b. \quad (1)$$

Процес теплопередачі, як будь-яке фізичне явище, відбувається у просторі та часі. Тому аналітичне дослідження теплопровідності зводиться до вивчення просторово-часової зміни температури, характерної для даного явища, тобто до знаходження залежності [5]:

$$T = f(x, y, z, \tau), \quad (2)$$

де x, y, z – просторові координати в декартовій системі координат; τ – час.

Сукупність миттєвих значень температури в усіх точках простору поверхні об'єкта, що вивчається, називається температурним полем. Враховуючи, що температура є величиною скалярною, то і температурне поле є скалярним полем.

Розрізняють стаціонарне та нестаціонарне температурне поле. Нестаціонарним температурним полем називають поле, температура якого змінюється не лише в просторі, а й у часі. Саме рівняння (2) є математичним виразом такого поля.

Стаціонарним температурним полем називають поле, температура якого в будь-якій точці не змінюється в часі, тобто є функцією лише координат:

$$T = f(x, y, z), \partial T / \partial \tau = 0. \quad (3)$$

У деяких задачах нестаціонарне температурне поле переходить асимптотично в стаціонарне, коли $\tau > \infty$.

Температурне поле відповідно до рівняння (2) або (3) є просторовим (тривимірним), тому що температура є функцією трьох координат. У випадку, коли температура є функцією лише двох координат, то поле є двовимірним:

$$T = f(x, y, \tau), \partial T / \partial z = 0. \quad (4)$$

Якщо температура є функцією однієї координати, то поле називається одновимірним:

$$T = f(x, \tau), \partial T / \partial y = \partial T / \partial z = 0. \quad (5)$$

Прикладом одновимірного температурного поля може слугувати поле необмеженої пластини (пластина, ширина та довжина якої набагато більші ніж її товщина) при розповсюдженні тепла перпендикулярно до її поверхні. Методи аналізу просторового та часового розподілу тепла у фізичних тілах розробляються в галузі науки і техніки, що одержала назву термографії [5].

Формування цілей статті

Цілями статті є визначення механізму теплопередачі крізь одношарову та тришарову стінки димової труби; дослідження механізму визначення температури на її зовнішній поверхні; обґрунтування механізму утворення аномалій температурного поля на поверхні димової труби в процесі зміни термічного опору конструктивних шарів та розробка способу кількісної оцінки геометричних параметрів названих аномалій в процесі термографування зовнішньої поверхні димової труби пасивним тепловізійним методом.

Висвітлення основного матеріалу статті

Висвітлення основного матеріалу статті згідно наведених цілей розпочнемо з аналізу механізмів теплопередачі крізь одношарову однорідну та тришарову різнорідну стінки димової труби за відсутності в її конструктивних шарах несучільностей та різних ушкоджень. В димових трубах механізм теплопередачі включає в себе стадії

тепловіддачі від більш гарячого газу до внутрішньої поверхні стінки труби, теплопровідність в стінці та тепловіддачу від зовнішньої поверхні стінки до більш холодного рухомого середовища довкілля. Передача тепла від одного рухомого середовища до іншого може здійснюватись як крізь розділяючі їх однорідну одношарову циліндричну стінку труби, так і крізь різнорідну багатошарову.

На рис. 1 наведена схема механізму передачі тепла крізь одношарову однорідну циліндричну стінку димової труби з постійним коефіцієнтом теплопередачі λ .

Вважатимемо, що температура димових газів T_e та температура

навколишнього середовища T_c , а також коефіцієнти тепловіддачі на внутрішній та зовнішній поверхнях труби α_1 та α_2

постійні. Також вважатимемо, що висота труби набагато більша за товщину її стінки. Тоді втратами тепла з торців труби можна знехтувати, і при стаціонарному тепловому режимі кількість тепла, що передається від внутрішнього гарячого середовища до поверхні стінки труби, проходить крізь товщу однорідної стінки та віддається навколишньому середовищу, буде незмінною та сталою.

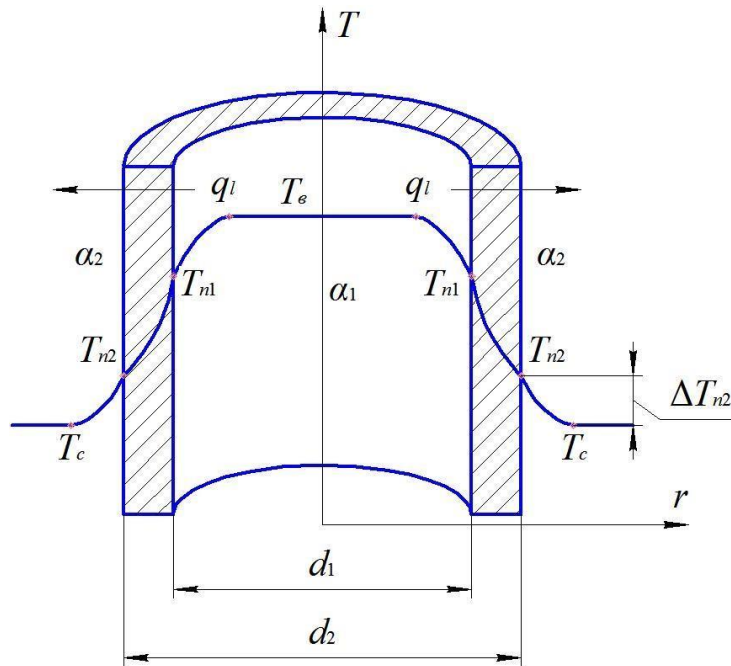


Рисунок 1 – Схема передачі тепла крізь однорідну одношарову циліндричну стінку димової труби

Рівняння теплопередачі крізь однорідну циліндричну стінку димової труби можна записати у вигляді системи рівнянь:

$$\begin{cases} q_l = \alpha_1 \pi d_1 (T_e - T_{n1}); \\ q = \frac{2\pi\lambda(T_{n1} - T_{n2})}{l \ln \frac{d_2}{d_1}}; \\ q = \alpha_2 \pi d_2 (T_{n2} - T_c) \end{cases}, \quad (6)$$

де q_l – густина теплового потоку; T_{n_1} та T_{n_2} – температури, відповідно, на внутрішній та зовнішній поверхнях димової труби; d_1, d_2 – відповідно внутрішній та зовнішній діаметри димової труби; λ – коефіцієнт теплопровідності стінки труби.

Рівняння (6) можна записати наступним чином:

$$\left\{ \begin{array}{l} T_g - T_{n_1} = \frac{q_l}{\pi} \cdot \frac{1}{\alpha_1 d_1}; \\ T_{n_1} - T_{n_2} = \frac{q_l}{\pi} \cdot \frac{1}{2\lambda} \cdot \ln \frac{d_2}{d_1}; \\ T_{n_2} - T_c = \frac{q_l}{\pi} \cdot \frac{1}{\alpha_2 d_2} \end{array} \right\}. \quad (7)$$

Склавши рівняння, що входять до системи (7), отримаємо вираз для визначення температурного напору:

$$T_g - T_c = \frac{q_l}{\pi} \left(\frac{1}{\alpha_1 d_1} + \frac{1}{2\lambda} \cdot \ln \frac{d_2}{d_1} + \frac{1}{\alpha_2 d_2} \right). \quad (8)$$

Звідси густина теплового потоку крізь однорідну циліндричну стінку труби буде визначатися за виразом:

$$q_l = \frac{\pi (T_g - T_c)}{\frac{1}{\alpha_1 d_1} + \frac{1}{2\lambda} \cdot \ln \frac{d_2}{d_1} + \frac{1}{\alpha_2 d_2}}. \quad (9)$$

Позначимо:

$$k_l = \frac{1}{\frac{1}{\alpha_1 d_1} + \frac{1}{2\lambda} \cdot \ln \frac{d_2}{d_1} + \frac{1}{\alpha_2 d_2}}. \quad (10)$$

З урахуванням (10) рівняння (9) набуває вигляду:

$$q_l = k_l \pi (T_g - T_c). \quad (11)$$

Величина k_l називається лінійним коефіцієнтом теплопровідності, що характеризує інтенсивність теплопередачі від рухомого газового середовища всередині димової труби до навколишнього середовища крізь товщу однорідної циліндричної стінки. Значення k_l чисельно дорівнює кількості теплоти, яка проходить

крізь стінку довжиною 1 м за одиницю часу від одного середовища до іншого при різниці температур між ними в один градус.

Величина $R = 1/k_l$, обернена мінімальному коефіцієнту теплопередачі, називається лінійним термічним опором теплопередачі. Вираз для його визначення має вигляд:

$$R = 1/k_l = \frac{1}{\alpha_1 d_1} + \frac{1}{2\lambda} \cdot \ln \frac{d_2}{d_1} + \frac{1}{\alpha_2 d_2}. \quad (12)$$

Окремі складові повного термічного опору являють собою: $\frac{1}{\alpha_1 d_1}$ та $\frac{1}{\alpha_2 d_2}$ –

термічні опори тепловіддачі на відповідних поверхнях циліндричної стінки труби; $\frac{1}{2\lambda} \cdot \ln \frac{d_2}{d_1}$ – термічний опір теплопровідності циліндричної стінки труби.

При розподілі механізму передачі тепла крізь різнорідну багат шарову циліндричну стінку димової труби необхідно враховувати опір теплопровідності всіх її шарів.

На рис. 2 наведено схему механізму передачі тепла крізь різнорідну тришарову циліндричну стінку труби з різними значеннями коефіцієнтів теплопровідності, де $\delta_1, \delta_2, \delta_3$ – відповідно товщини шарів футерівки, теплоізоляції та стовбура труби. При стаціонарному тепловому режимі, що встановився в тришаровій стінці димової труби, систему рівнянь (6) з урахуванням опору теплопровідності всіх наявних шарів стінки можна записати в наступному вигляді:

$$\left\{ \begin{aligned} & q_l = \alpha_1 \pi d_1 (T_\theta - T_{n_1}); \\ & q = \frac{2\pi (T_{n_1} - T_{n_2})}{\frac{1}{\lambda_1} \ln \frac{d_2}{d_1}}; \\ & q_l = \frac{2\pi (T_{n_2} - T_{n_3})}{\frac{1}{\lambda_2} \ln \frac{d_3}{d_2}}; \\ & q_l = \frac{2\pi (T_{n_3} - T_{n_4})}{\frac{1}{\lambda_3} \ln \frac{d_4}{d_3}}; \\ & q_l = \alpha_2 \pi d_4 (T_{n_4} - T_c) \end{aligned} \right\}, \quad (13)$$

$$\left\{ \begin{aligned} & T_\theta - T_{n_1} = \frac{q_l}{\alpha_1 \pi d_1}; \\ & T_{n_1} - T_{n_2} = \frac{q_l}{\pi \cdot 2\lambda_1} \cdot \ln \frac{d_2}{d_1}; \\ & T_{n_2} - T_{n_3} = \frac{q_l}{\pi \cdot 2\lambda_2} \cdot \ln \frac{d_3}{d_2}; \\ & T_{n_3} - T_{n_4} = \frac{q_l}{\pi \cdot 2\lambda_3} \cdot \ln \frac{d_4}{d_3}; \\ & T_{n_4} - T_c = \frac{q_l}{\alpha_2 \pi d_4} \end{aligned} \right\}. \quad (14)$$

де $T_{n_1}, T_{n_2}, T_{n_3}$ та T_{n_4} – температури відповідно на внутрішній, другому і третьому шарах стінки, та на зовнішній поверхні стінки труби; $\lambda_1, \lambda_2, \lambda_3$ – коефіцієнти теплопровідності шарів стінки, d_1, d_2, d_3, d_4 – відповідні діаметри конструктивних шарів стовбура труби. Для визначення окремих температурних напорів, систему рівнянь (13) запишемо у наступному вигляді:

Після складання рівнянь (14) та рішення відносно значення лінійної густини теплового потоку q_l , отримаємо:

$$q_l = \frac{\pi (T_s - T_c)}{\frac{1}{\alpha_1 d_1} + \sum_{i=1}^{i=3} \frac{1}{2\lambda_i} \cdot \ln \frac{d_{i+1}}{d_i} + \frac{1}{\alpha_2 d_4}} \quad (15)$$

або

$$q_l = k_l \pi (T_\theta - T_c). \quad (16)$$

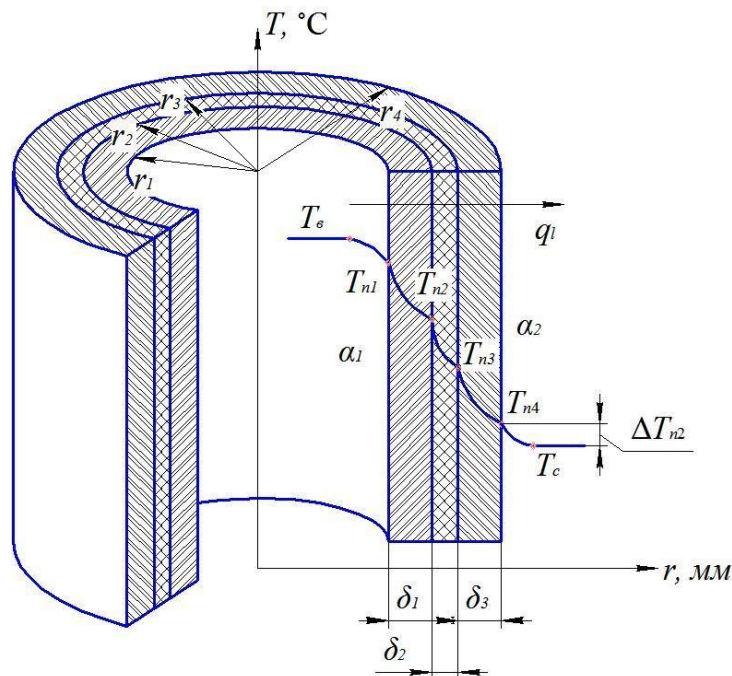


Рисунок 2 – Схема теплопередачі крізь різношарову тришарову циліндричну стінку димової труби

Величину $\frac{1}{k_i}$, яка називається повним термічним опором тришарової циліндричної стінки труби, можна представити наступним чином:

$$R = \frac{1}{\alpha_1 d_1} + \sum_{i=3} \frac{1}{2\lambda_i} \ln \frac{d_{i+1}}{d_i} + \frac{1}{\alpha_2 d_2} \quad (17)$$

Температура на межі двох сусідніх шарів i та $i+1$ багат шарової димової труби може бути визначена з рівняння:

$$T_{n(i+1)} = T_B - \frac{q_i}{\pi} \left(\frac{1}{\alpha_1 d_1} + \sum_{i=1} \frac{1}{2\lambda_i} \ln \frac{d_{i+1}}{d_i} \right) \quad (18)$$

Проте фахівців теплового неруйнівного контролю, які займаються оцінкою технічного стану димових труб, в першу чергу цікавить значення температури на їх зовнішній поверхні. Можна вважати, що з введенням димових труб в експлуатацію температура її зовнішньої поверхні буде рівномірною й сталою.

Виходячи з наведеного, визначимо вираз для оцінки температури зовнішньої поверхні димової труби у випадку однорідної одношарової циліндричної стінки труби (рис. 1). Для цього прийемо, що внутрішній діаметр однорідної одношарової циліндричної стінки труби дорівнює 4000 мм, а товщина стінки – 200 мм. Тоді зовнішній діаметр труби становитиме 4400 мм. Якщо віднести значення зовнішнього діаметру труби до її внутрішнього, то отриманий результат можна прийняти близьким до одиниці. В цьому випадку циліндричну стінку труби вважатимемо пласкою.

Тоді систему рівнянь (6) для передачі теплової енергії крізь однорідну одношарову вже пласку стінку димової труби можна записати у вигляді:

$$\left\{ \begin{array}{l} q = \alpha_1 (T_g - T_n); \\ q = \frac{\lambda}{\delta} (T_1 - T_2); \\ q = \alpha_2 (T_n - T_c) \end{array} \right\}; \quad (19)$$

де δ – товщина стінки димової труби.

Склавши між собою члени рівняння (19), отримаємо:

$$q \left(\frac{1}{\alpha_1} + \frac{\delta}{\lambda} + \frac{1}{\alpha_2} \right) = T_g - T_c \quad (20)$$

Вираз для повного термічного опору R_0

однорідної одношарової стінки труби запишемо у вигляді:

$$R_0 = R_g + R_i + R_c, \quad (21)$$

де $R_g = \frac{1}{\alpha_1}$; $R_i = \frac{\delta}{\lambda}$; $R_c = \frac{1}{\alpha_2}$.

З урахуванням виразу (21) формулу (20) для визначення густини теплового потоку q для повного термічного опору однорідної пласкої стінки запишемо у вигляді:

$$q = \frac{T_g - T_c}{R_0} \quad (22)$$

Тоді густина теплового потоку q на зовнішній поверхні димової труби дорівнюватиме:

$$q = \frac{T_{n_2} - T_c}{R_c} \quad (23)$$

Прирівнявши вирази (22) та (23), отримаємо формулу для визначення температури аномалії температурного поля на зовнішній поверхні однорідної одношарової пласкої стінки труби:

$$T_{n_2} = T_c + (T_g - T_c) \frac{R_c}{R_0} \quad (24)$$

Для наведеної на рис. 2 тришарової циліндричної конструкції димової труби, прийнявши елемент пласким, температуру на її зовнішній поверхні можна рахувати за тією ж формулою (24). При цьому сумарний опір теплопередачі всіх конструктивних шарів приймається:

$$R_0 = R_g + \sum R_i + R_c,$$

де $\sum R_i = \frac{\delta_1}{\lambda_1} + \frac{\delta_2}{\lambda_2} + \frac{\delta_3}{\lambda_3}$ – сума термічних

опорів окремих шарів труби.

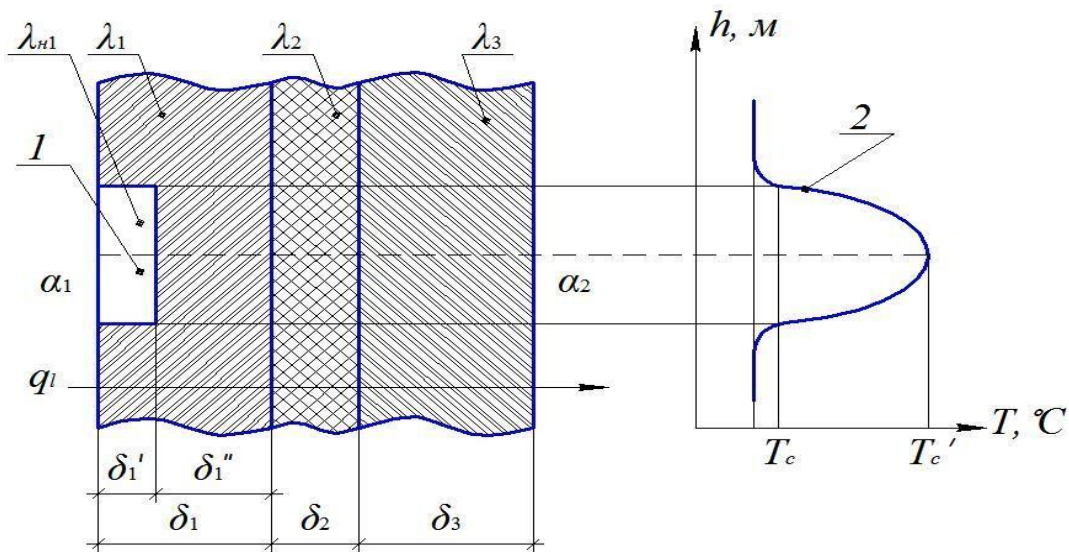


Рисунок 3 – Схема тришарової структури димової труби з несучільністю в її першому шарі та можлива гістограма розподілення температури аномалії на її зовнішній поверхні: 1 – несучільність у першому шарі; 2 – гістограма розподілення температури на зовнішній поверхні контрольованого об'єкту

Такі контрольні теоретичні розрахунки температури на зовнішній поверхні димової труби при досягненню нею стаціонарного режиму можна виконати для різних зон труби за її висотою та у будь-яку пору року: зимою, весною, літом, восени.

На рис. 3 наведено схему тришарової структури димової труби з несучільністю у її першому шарі та можливу гістограму розподілення температури аномалії на її зовнішній поверхні.

Розглянемо крайній випадок, коли несучільність димової труби представлена випадінням частини шару футерівки товщиною δ_1' .

У цьому випадку повний термічний опір конструктивних шарів стовбура труби визначатиметься за виразом:

$$R_0' = \frac{1}{\alpha_1} + \frac{\delta_1''}{\lambda_1} + \frac{\delta_2}{\lambda_2} + \frac{\delta_3}{\lambda_3} + \frac{1}{\alpha_2}, \quad (25)$$

де δ_1' – залишкова товщина першого шару димової труби.

Тоді значення температури на зовнішній поверхні труби буде визначатися формулою:

$$T_{n_2} = T_c + (T_6 - T_c) \frac{R_c}{R_0}. \quad (26)$$

Якщо відняти вираз (24) від виразу (26), отримаємо надлишкову температуру зовнішньої поверхні об'єкту у його дефектному перерізі в порівнянні з нормальним станом, яка визначається наступним чином:

$$\Delta T_{n_2} = \frac{\Delta t \cdot \Delta R \cdot R_c}{R_0(R_0 - \Delta R)}, \quad (27)$$

де $\Delta t = T_6 - T_c$; $\Delta R = R_0 - R_0'$ – термічний опір несучільності, що характеризує ступінь дефектності у першому шарі стовбура димової труби.

В процесі довготривалої експлуатації дефекти можуть виникати і в трьох конструктивних шарах стовбура димової труби.

На рис. 4 наведено схему тришарової структури стовбура труби з несучільностями у кожному з його шарів (принцип «дефект над дефектом») та

можливу гістограму розподілення температури аномалії на його зовнішній поверхні.

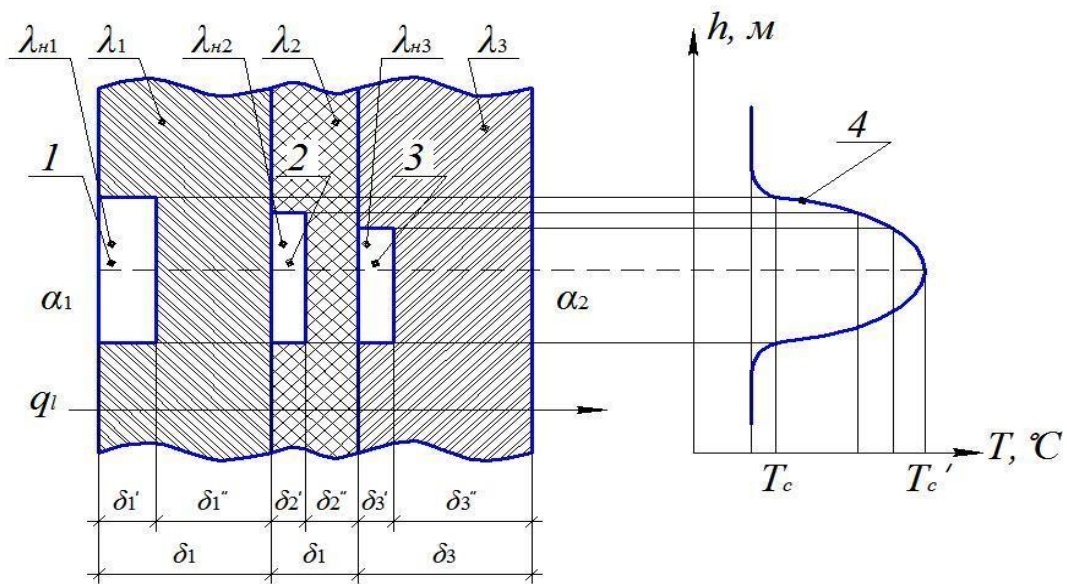


Рисунок 4 – Схема тришарової конструкції димової труби з несучільностями у кожному конструкційному шарі (принцип «дефект над дефектом») та можлива гістограма розподілення температури аномалії на її зовнішній поверхні: 1 – несучільність у першому шарі; 2 – несучільність у другому шарі; 3 – несучільність у третьому зовнішньому шарі; 4 – гістограма розподілення температури над дефектом

Також розглянемо випадок несучільності у всіх шарах. Опрацюємо ситуацію випадання частини шарів димової труби вибрані у вигляді повного випадіння частини шарів товщинами відповідно $\delta_1, \delta_2, \delta_3$.

У цьому випадку повний термічний опір конструктивних шарів труби визначатиметься наступним чином:

$$R_0 = \frac{1}{\alpha_1} + \frac{\delta_1''}{\lambda_1} + \frac{\delta_2''}{\lambda_2} + \frac{\delta_3''}{\lambda_3} + \frac{1}{\alpha_2}, \quad (28)$$

де $\delta_1'', \delta_2'', \delta_3''$ – відповідно залишкові товщини першого, другого та третього шарів труби за наявності несучільностей.

Різниця температури ΔT_{n_2} на зовнішній поверхні димової труби визначатиметься також виразом (27).

З виразу (27) випливає, що надлишкова температура ΔT_{n_2} на зовнішній поверхні димової труби визначається температурними умовами всередині та ззовні в момент тепловізьної зйомки (T_c', R_c' та R_c, T_c), її загальним термічним опором

теплопередачі R_0 та технічним станом димової труби (величиною ΔR). При відсутності несучільностей у димовій трубі, коли $\Delta R = 0$, надлишкова температура також дорівнюватиме 0.

Щоб зменшити температуру на зовнішній поверхні труби, необхідно збільшувати її термічний опір. Для цього достатньо збільшити будь-який з окремих термічних опорів в структурі димової труби.

В більшості випадків це досягається шляхом теплової ізоляції з низьким коефіцієнтом теплопровідності.

Варто зазначити, що розміри аномалії температурного поля на зовнішній поверхні димової труби змінюють свої розміри в міру поширення несучільностей у конструктивних шарах труби. Це приводить до зміни коефіцієнтів теплопровідності $\lambda_{n_1}, \lambda_{n_2}, \lambda_{n_3}$ відповідно у тих шарах, де поступово починають формуватися несучільності. На даний час універсальних теоретичних моделей, які б дозволяли розраховувати теплофізичні характеристики (ТФХ)

реальних матеріалів, виходячи з особливостей їх будови, не існує. Тому основним методом їх визначення на даний час є експериментальний. Це стосується ТФХ матеріалів димових труб у місцях зародження несучільностей, включаючи й коефіцієнти теплопровідності.

Але важливим у цьому плані є те, що методи вимірювання ТФХ ґрунтуються на аналізі температурного відгуку об'єкта $T(x, y, z, \tau)$ на тепловий вплив у спеціально оговорених умовах для активного режиму та на температурний відгук $T(x, y, z)$ для пасивного режиму дослідження об'єкта. Як впливає із наведеного дослідження саме температурний відгук $T(x, y, z)$ у пасивному режимі експлуатації димової труби характеризує наявність в її структурі несучільностей, які впливають на розміри та амплітуду гістограм аномалій температурного поля на зовнішній поверхні труби.

Таким чином, гістограми аномалій температурного поля на зовнішній поверхні димової труби враховують зміну коефіцієнтів теплопровідностей λ матеріалу в будь-якому із шарів труби (футерівці, тепловій ізоляції та стовбурі труби) при формуванні в них несучільностей й тому проводити додаткові експериментальні дослідження з визначення коефіцієнтів теплопровідності, які постійно змінюються, дуже вартісно й недоцільно.

Варто зазначити, що проблема визначення геометричних параметрів дефектів по координатах x, y за розмірами гістограм аномалій температурного поля стосується не тільки димових труб, а й інших наведених у вступі статті важкодоступних та потенційно небезпечних промислових об'єктів при термографуванні

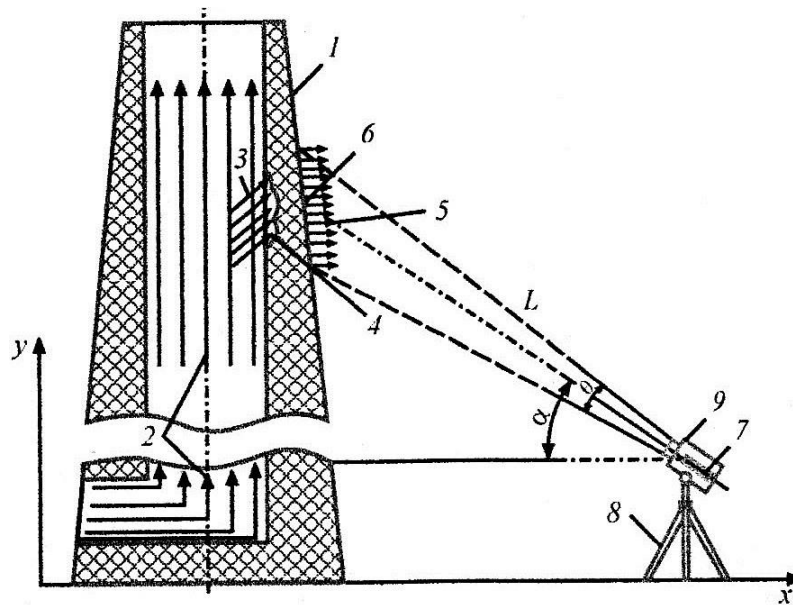
їх поверхні дистанційним пасивним тепловізійним методом.

Для отримання кількісної інформації про геометричні параметри несучільностей та ушкоджень у структурах названих об'єктів за розмірами гістограм аномалій температурного поля на їх зовнішніх поверхнях було розроблено спосіб дистанційної пасивної теплової діагностики важкодоступних та потенційно небезпечних промислових об'єктів [6]. Стосовно промислових димових труб особливості способу наведені в роботі [7].

Суть способу полягає в тому, що процес термографування зовнішньої поверхні димової труби доповнено пристроєм для дистанційного вимірювання відстані, за допомогою якого фіксується значення дистанції термографування та кут візування локальної температурної аномалії. Одночасно фіксуються кути поля зору тепловізора, яким здійснюється процедура термографування зазначеної температурної аномалії на поверхні труби. У якості пристрою для вимірювання відстані використовується лазерний далекомір.

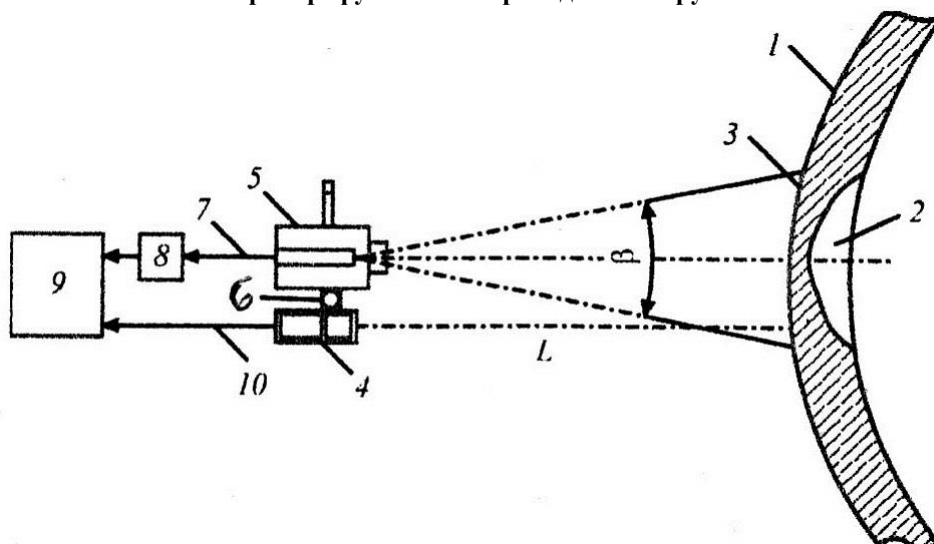
Принцип застосування способу з наведенням тепловізора і далекоміра на зону термографування зовнішньої поверхні димової труби з локальною аномалією температурного поля наведена на рис. 5.

На основі запропонованого способу дистанційної пасивної теплової діагностики промислових об'єктів тепловізійним методом розроблена лазерно-термографічна система, блок-схема якої на прикладі однобічної реєстрації локальних температурних аномалій на зовнішній поверхні димової труби наведена на рис. 6.



1 – стовбур димової труби; 2 – напрямок високотемпературного потоку газів, що рухається каналом димової труби; 3 – напрямок високотемпературного потоку газів, що взаємодіє з поверхнею стовбура димової труби; 4 – внутрішній дефект стінки стовбура димової труби (зменшення товщини стінки труби внаслідок впливу агресивного середовища); 5 – теплове випромінювання; 6 – зона формування локальних температурних аномалій на зовнішній поверхні труби; 7 – далекомір; 8 – фотографічний штатив; 9 – тепловізор; L – відстань до локальної температурної аномалії; α – кут візування; θ – кут поля зору тепловізора за координатою y .

Рисунок 5 – Принцип застосування способу з наведенням тепловізора і далекоміра на зону термографування поверхні димової труби



1 – стінка димової труби; 2 – несучільність стінки; 3 – температурна аномалія над несучільністю; 4 – лазерний далекомір; 5 – тепловізор; 6 – жорстка основа; 7 – канал передачі інформації з тепловізора; 8 – блок обробки тепловізійної інформації; 9 – персональний комп'ютер; 10 – канал передачі інформації від лазерного далекоміра; β – кут поля зору тепловізора за координатою x .

Рисунок 6 – Блок-схема лазерно-термографічної системи на прикладі однієї реєстрації локальних температурних аномалій на зовнішній поверхні димової труби

Для виконання процесу термографування кожної температурної аномалії з димової труби тепловізор 5 та лазерний далекомір 4 закріплюють на жорсткій основі (платформі) 6. Інформація про локальну температурну аномалію 3 з тепловізора 5 каналом 7 передачі інформації крізь блок 8 обробки тепловізійної інформації потрапляє до персонального комп'ютера 9. Інформація про відстань до димової труби з далекоміра 4 потрапляє до персонального комп'ютера 9 напряму.

Для зручності наведення тепловізора та лазерного далекоміра на контрольовану поверхню та надійної фіксації необхідної інформації платформа з тепловізором та лазерним далекоміром закріплюється на вузлі просторової орієнтації фотографічного штативу (рис. 1), який дає змогу рухатись у різних просторових напрямках відносно центральної, нерухої точки. У процесі термографування локальної температурної аномалії інформація про кути θ та β поля зору тепловізора визначається параметрами його оптичного блоку, а відстань L до неї та кут відхилення α від нормалі, відповідно, вимірами лазерного далекоміра. Із зафіксованого тепловізором термографічного зображення температурної аномалії на зовнішній поверхні димової труби персональний комп'ютер за допомогою спеціалізованого програмного забезпечення формує термограму температурного поля аномалії над несучільністю димової труби.

Отримана термограма температурного поля аномалії над несучільністю труби у вигляді гістограми відповідного розміру і форми дозволяє шляхом уявлення її у вигляді кадру термограми прямокутної форми визначити геометричні параметри несучільності димової труби.

Схема отримання інформації в процесі термографування та уявлення аномалії температурного поля у вигляді кадру термограми прямокутної форми наведена на рис. 7.

На рис. 7 показано: P – точка встановлення тепловізора та далекоміра; a , b – геометричні параметри кадру термограми; S – площа контрольованої ділянки аномалії.

Наведені на рис. 7 зв'язки дозволяють обґрунтувати алгоритм вирішення оберненої задачі пасивної термографії шляхом розрахунку площі S аномалії температурного поля над несучільністю, що буде відповідати її розмірам (a , b) відповідно за координатами (x , y). Для реалізації алгоритму застосовується спеціалізоване програмне забезпечення, яке входить до складу персонального комп'ютера.

Алгоритм розрахунку геометричних параметрів (a , b) несучільності викладемо в наступній послідовності [7]:

Приймемо:

$$\begin{aligned} \alpha &= DE; \\ b &= AC; \\ L &= BP; \\ b/2 &= AB = BC. \end{aligned} \quad (29)$$

Тоді відстань від місця встановлення тепловізора да далекоміра до поверхні димової труби за координатою x визначається за виразом:

$$OP = BP \cdot \cos \alpha = L \cdot \cos \alpha. \quad (30)$$

Вираз для розрахунку параметра α кадру термограми за координатою x можна записати наступним чином:

$$\alpha = DE = 2PB \cdot \operatorname{tg} \beta / 2. \quad (31)$$

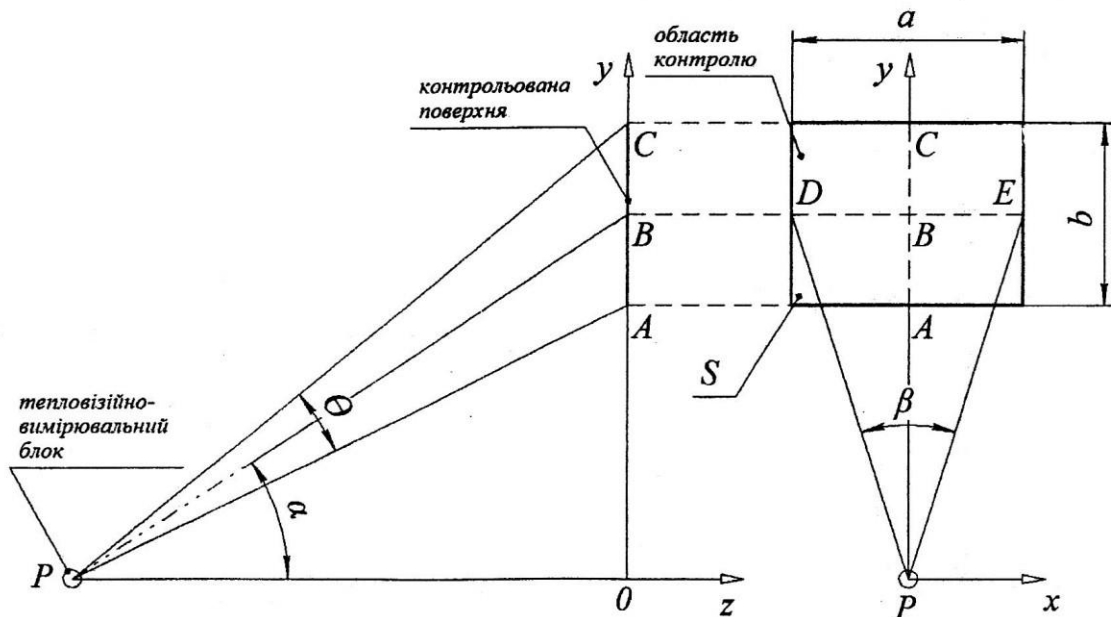


Рисунок 7 – Схема отримання інформації в процесі термографування та уявлення аномалії температурного поля у вигляді кадру термограми прямокутної форми

Остаточно значення параметра α буде дорівнювати:

$$\alpha = 2L \cdot \operatorname{tg} \beta / 2. \quad (32)$$

Вираз для визначення параметра b кадру термограми за координатою y можна записати у вигляді:

$$b = AC = CO - AO. \quad (33)$$

Запишемо значення CO та AO з використанням тригонометричних функцій:

$$\begin{aligned} CO &= OP \cdot \operatorname{tg} \left(\alpha - \frac{\theta}{2} \right) = BP \cdot \cos \alpha \cdot \operatorname{tg} \left(\alpha + \frac{\theta}{2} \right), \\ AO &= OP \cdot \operatorname{tg} \left(\alpha - \frac{\theta}{2} \right) = BP \cdot \cos \alpha \cdot \operatorname{tg} \left(\alpha - \frac{\theta}{2} \right). \end{aligned} \quad (34)$$

Підставивши значення CO та AO виразів (34) до виразу (33), отримаємо остаточну формулу для розрахунку параметру b кадру термограми:

$$b = L \cdot \cos \alpha \left[\operatorname{tg} \left(\alpha + \frac{\theta}{2} \right) - \operatorname{tg} \left(\alpha - \frac{\theta}{2} \right) \right]. \quad (35)$$

За значеннями лінійних параметрів α та b кадру термограми та за кількістю пік

селів балометричної матриці тепловізора відповідно за горизонталлю (k_α) та вертикаллю (k_b) розміри пікселів будуть дорівнювати за горизонталлю та за вертикаллю, відповідно:

$$\begin{aligned} \alpha &= \frac{\alpha}{k_\alpha}, \\ b_1 &= \frac{b}{k_b}. \end{aligned} \quad (36)$$

Тоді площа одного пікселя для кожної температурної аномалії буде визначатись за виразом:

$$S = \alpha \cdot b = \frac{\alpha \cdot b}{k_\alpha \cdot k_b}. \quad (37)$$

У залежності від кількості N пікселів тепловізора, задіяних за розмірами (α, b) кадру термограми, площу аномалії температурного поля можна розрахувати таким чином:

$$\delta = \sum_{k_\alpha \cdot k_b}^N \frac{\alpha \cdot b}{k_\alpha \cdot k_b}. \quad (38)$$

Обґрунтування та розробка алгоритму оберненої задачі шляхом визначення геометричних параметрів несучільностей димової труби вирішує задачу теплової дефектометрії в пасивній термографії. Збільшення розмірів несучільностей у зв'язку зі зростанням амплітуди розподілення аномалії температурного поля в пасивній термографії дозволяє підвищити достовірність дистанційної оцінки технічного стану димових труб, інших важкодоступних та потенційно небезпечних об'єктів пасивним тепловізійним методом без виявлення їх з експлуатації.

Під час термографування аномалії температурного поля над несучільністю на зовнішній поверхні димової труби тепловізор та далекомір встановлюються у вибраній точці.

Висновки

1. Досліджено механізм передачі теплової енергії крізь одношарову однорідну і тришарову різнорідну циліндричні стінки димової труби та визначено термічні опори теплопередачі конструктивних шарів наведених стінок труби.

2. Обґрунтовано механізм визначення температури на зовнішній поверхні одношарової та тришарової димової труби, що дозволяє після запуску труби в експлуатацію визначити початкову температуру на її поверхні улюбій зоні при досягненні нею стаціонарного режиму.

3. Наведено механізми утворення температурних аномалій на зовнішній поверхні тришарової стінки димової труби при наявності несучільностей в одному або трьох її шарах з урахуванням термічних опорів залишкових частин конструктивних шарів труби та отримано вираз для визначення надлишкової температури аномалій на зовнішній поверхні труби.

4. Розроблено спосіб термографування зовнішньої поверхні димової труби дистанційним пасивним тепловізійним

методом та алгоритм рішення оберненої задачі пасивної дефектометрії, в результаті чого досягається можливість визначення геометричних параметрів (α, b) несучільностей труби за розмірами і формами гістограм аномалій температурного поля на її зовнішній поверхні.

Список використаних джерел

1. Глуховський В.Ю., Бондаренко О.Г. Особливості діагностування технічного стану промислових димових труб пасивним тепловізійним методом. *Технічна діагностика та неруйнівний контроль*. 3. 2019. С. 36-45.

2. Бондаренко О.Г., Глуховський В.Ю. Аналіз способів діагностування технічного стану димових труб пасивним тепловізійним методом. Збірник доповідей 9-ї Національної науково-технічної конференції «Неруйнівний контроль та технічна діагностика». Київ. 2019. С. 199-205.

3. International standart ISO/FDIS 18251-1:2016(E). Non-destructive testing – infrared thermography. – Part. 1: Characteristics of system and equipment. 17 p.

4. Стороженко В.О., Вавілов В.П., Волчек А.Д. Неруйнівний контроль якості промислової продукції активним тепловим методом. К.: Техніка 1988. 87с.

5. Маслова В.О., Стороженко В.О. Термографія в діагностиці і неруйнівному контролі. Харків. Вид-во «Компанія СМІТ». 2004. 120 с.

6. Троїцький В.О., Бондаренко О.Г., Глуховський В.Ю. Спосіб дистанційної пасивної теплової діагностики важкодоступних та потенційно небезпечних промислових об'єктів. Україна. Патент на винахід № 122355. МКП G 01 N 25/72. Заявл. 27.06.2018. Опубл. 26.10.2020. Бюл. № 20.

7. Бондаренко О.Г., Глуховський В.Ю. Спосіб термографування зовнішньої поверхні димових труб дистанційним пасивним тепловізійним методом. Технічна діагностика та неруйнівним контроль. 2022. 3. С. 19-21. *diagnostyka ta neruivnym kontrol.* 2022 3. 19-21. [in Ukrainian]

References

1. Hlukhovskiy V.Iu., Bondarenko O.H. Osoblyvosti diahnostuvannya tekhnichnoho stanu promyslovykh dymovykh trub pasyvnym teploviziinym metodom. *Tekhnichna diahnostyka ta neruivnyi kontrol.* 2019. №3. P.36-45. [in Ukrainian]
2. Bondarenko O.H., Hlukhovskiy V.Iu. Analiz sposobiv diahnostuvannya tekhnichnoho stanu dymovykh trub pasyvnym teploviziinym metodom. Zbirnyk dopovidei 9-yi Natsionalnoi naukovo-tekhnichnoi konferentsii «Neruivnyi kontrol ta tekhnichna diahnostyka». Kyiv. 2019. 199-205. [in Ukrainian]
3. International standart ISO/FDIS 18251-1:2016(E). Non-destructive testing – infrared thermography. – Part. 1: Characteristics of system and equipment. 17 p.
4. Storozhenko V.O., Vavilov V.P., Volchek A.D. Neruivnyi kontrol yakosti promyslovoi produktsii aktyvnym teplovym metodom. K.: Tekhnika. 1988. 87p [in Ukrainian]
5. Maslova V.O., Storozhenko V.O. (2004) Termohrafiia v diahnostytsi i neruivnomu kontroli. Kharkiv. Vyd-vo «Kompaniia SMIT». 2004. 120c. [in Ukrainian]
6. Troitskiy V.O., Bondarenko O.H., Hlukhovskiy V.Iu. Sposib dystantsiinoi pasyvnoi teplovoi diahnostyky vazhkodostupnykh ta potentsiino nebezpechnykh promyslovykh ob'ektiv. Ukraina. Patent na vynakhid № 122355. MKP G 01 N 25/72. Zaiavl. 27.06.2018. Opubl. 26.10.2020. Biul. № 20. [in Ukrainian]
7. Bondarenko O.H., Hlukhovskiy V.Iu. Sposib termohrafuvannya zovnishnoi poverkhni dymovykh trub dystantsiinym pasyvnym teploviziinym metodom. *Tekhnichna*